



cvROBO / cvROBO L1

ART.NR.: 119723

NO **MONTERINGSVEILEDNING**
Dokkingstasjon for cvROBO / cvROBO L1

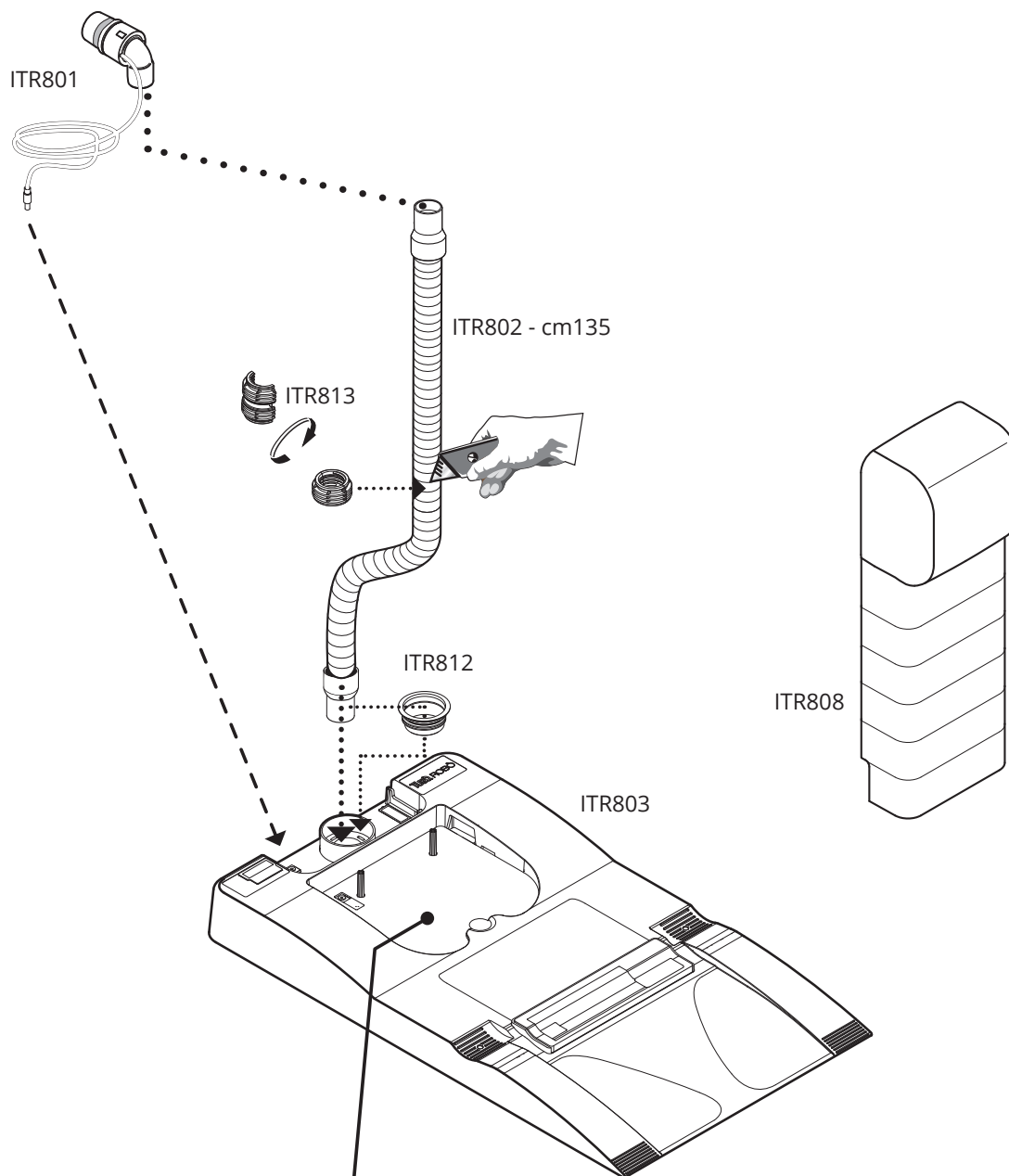
SV **MONTERINGSANVISNING**
Dockningsstation till cvROBO / cvROBO L1

FI **ASENNUSOHJEET**
Telakointiasema cvROBO / cvROBO L1

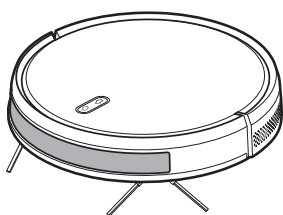
EN **INSTALLATION INSTRUCTIONS**
Docking station cvROBO / cvROBO L1

1. Medfølgende utstyr

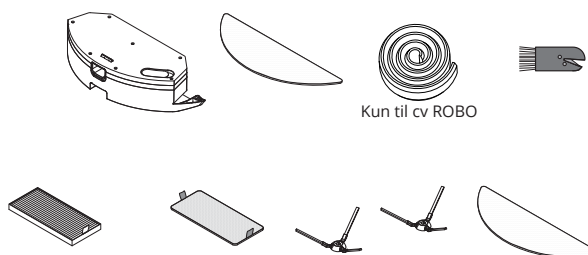
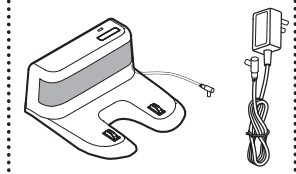
Illustrasjoner viser cvROBO. Installasjon og dokkingstasjonens funksjon er lik for cvROBO L1.



ATR800

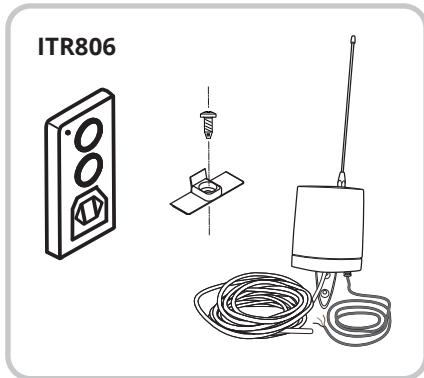


RTR807



2. Ekstraustyr

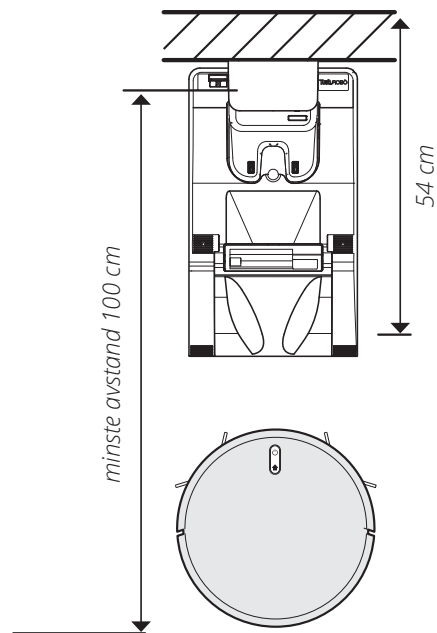
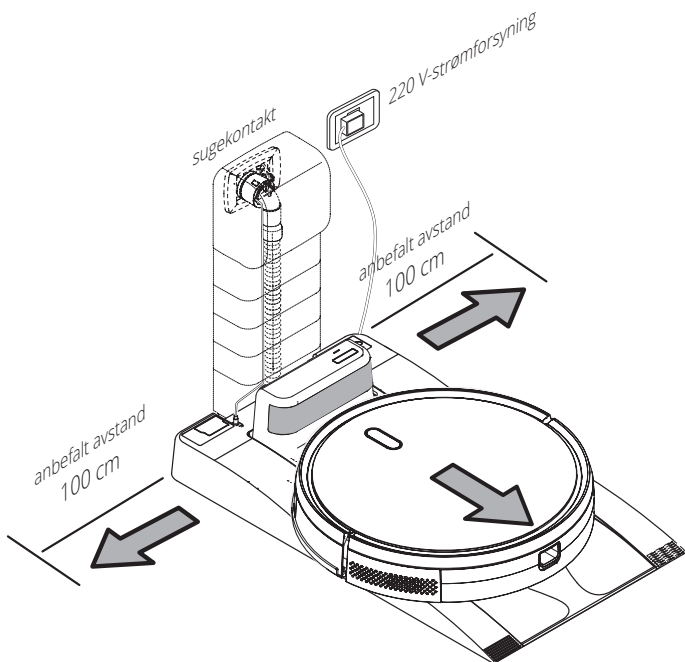
Trådløs sender/mottaker



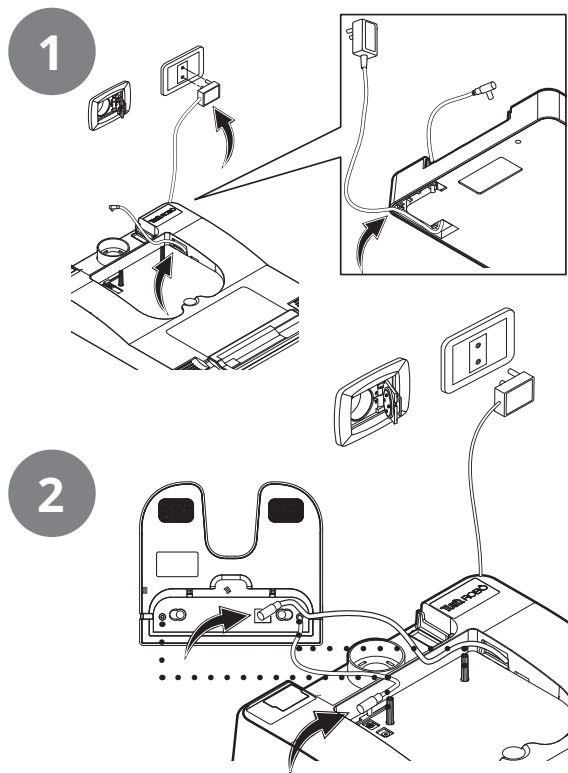
Skjøt til fleksibelt rør



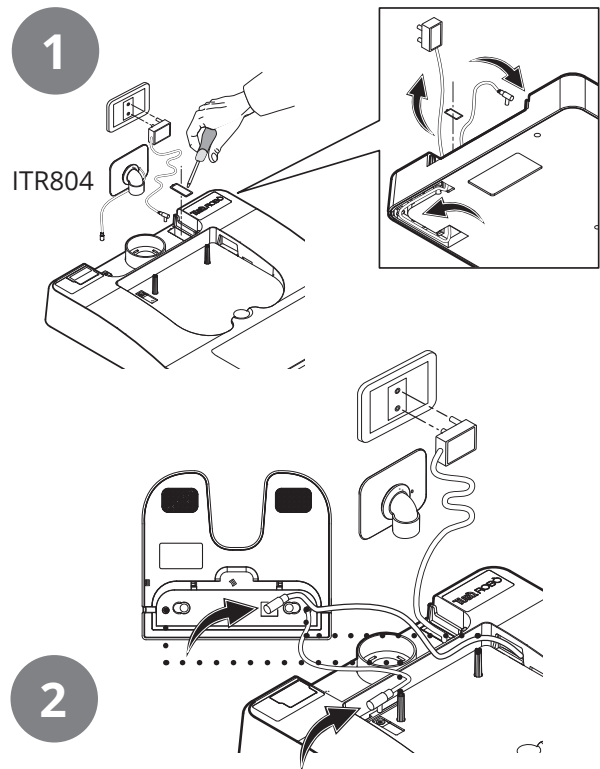
3. Anbefalte avstander ved montering



Løsning A - 220 V-kontakt utenfor dekslet

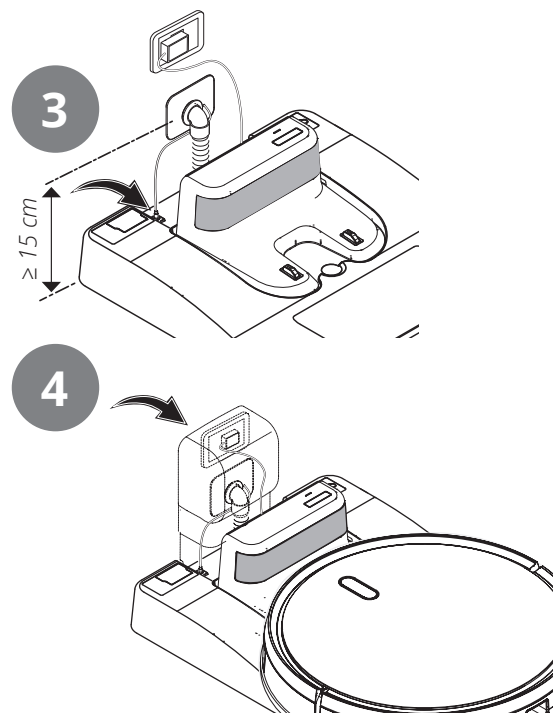
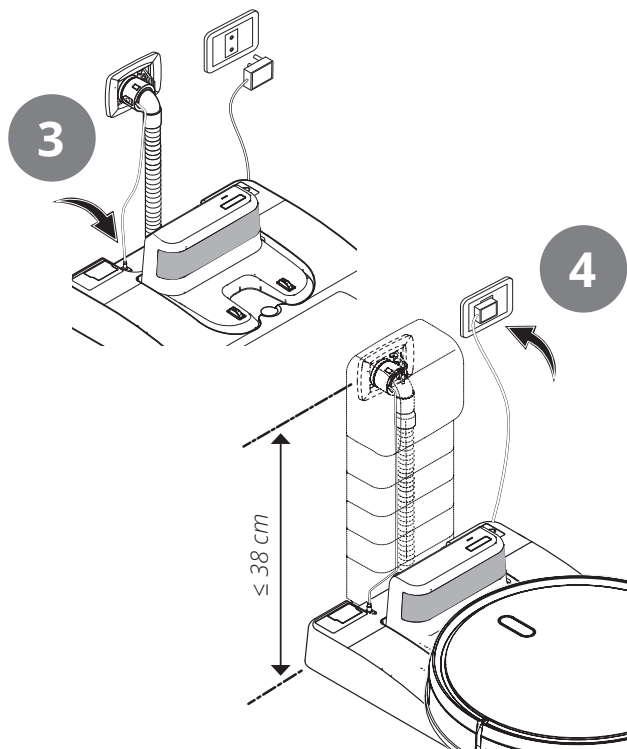


Løsning B - 220 V-kontakt innenfor dekslet



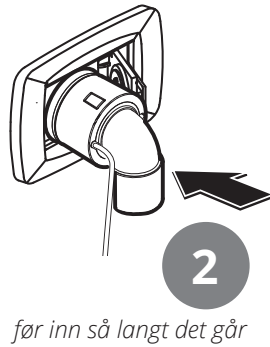
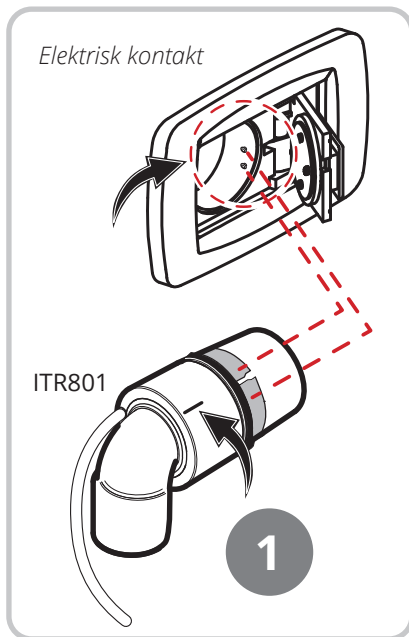
ADVARSEL! Plasser tilkoblingskablene slik at de ikke kommer i klem under ladestasjonen.

ADVARSEL! Plasser tilkoblingskablene slik at de ikke kommer i klem under ladestasjonen.



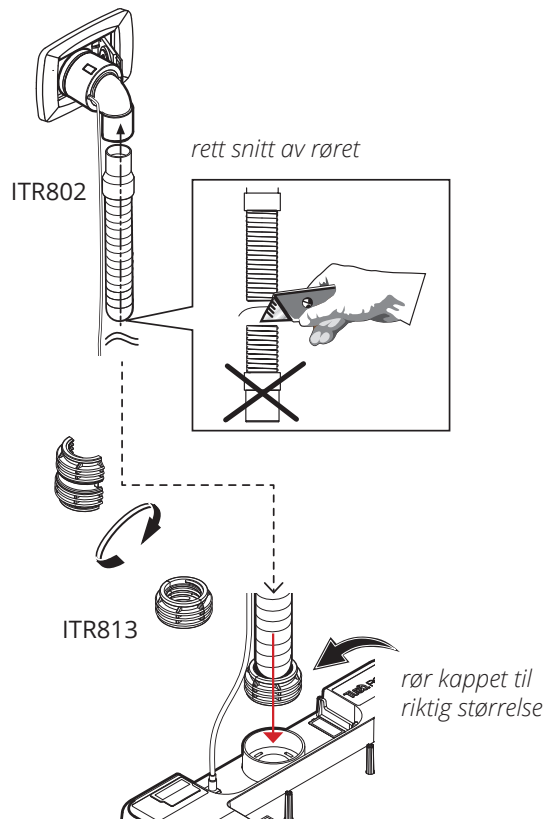
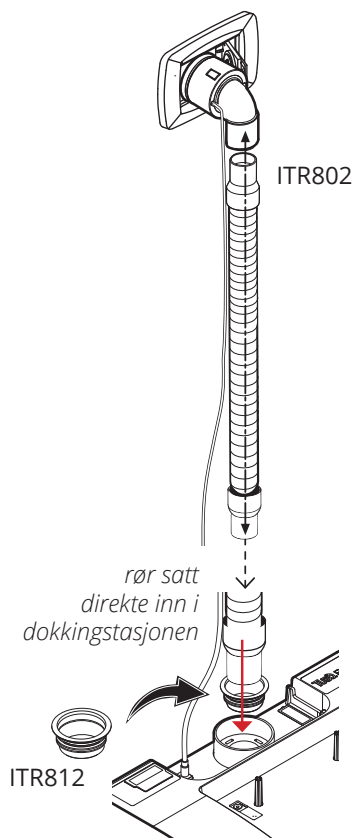
4.1. TILKOBLING AV SLANGEMUFFE TIL SENTRALSTØVSUGERSYSTEMETS SUGEKONTAKT

Sugekontakt med ITR801

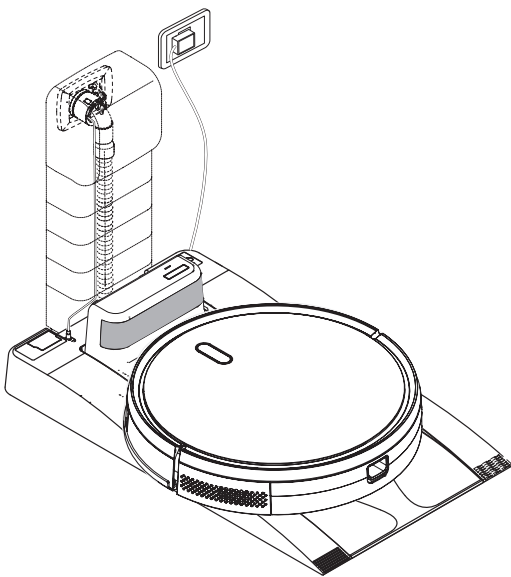
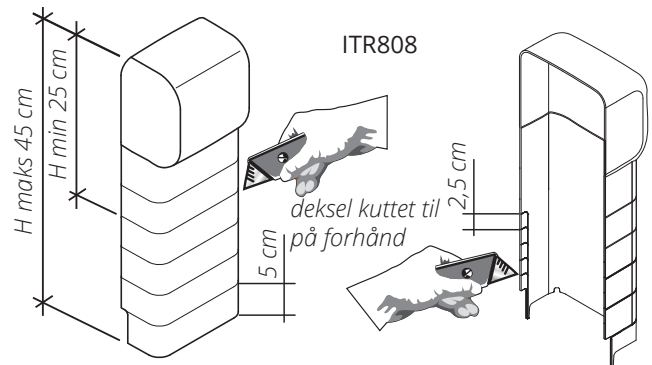
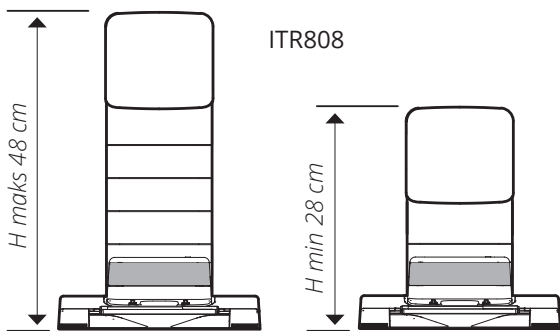


ADVARSEL! Det er viktig at delingen på veggmuffens metallring plasseres mellom kontaktpunktene i sugekontakten.

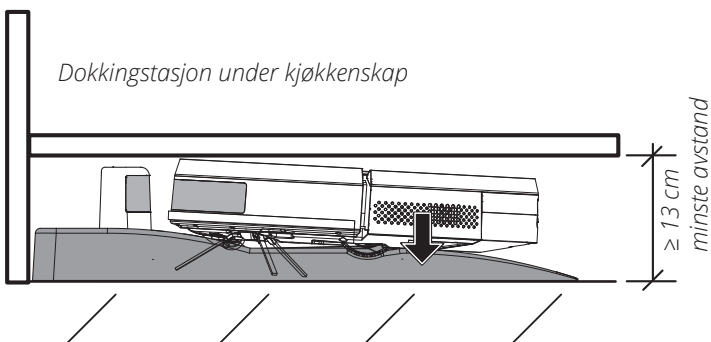
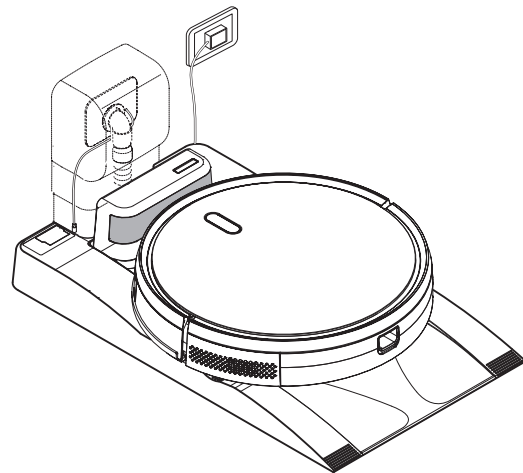
4.2. TILKOBLING AV SLANGE TIL DOKKINGSTASJONEN



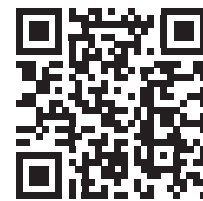
4.3. MONTERING AV BESKYTTELSESEKSEL PÅ DOKKINGSTASJONEN



Tilpasning til sugekontakt

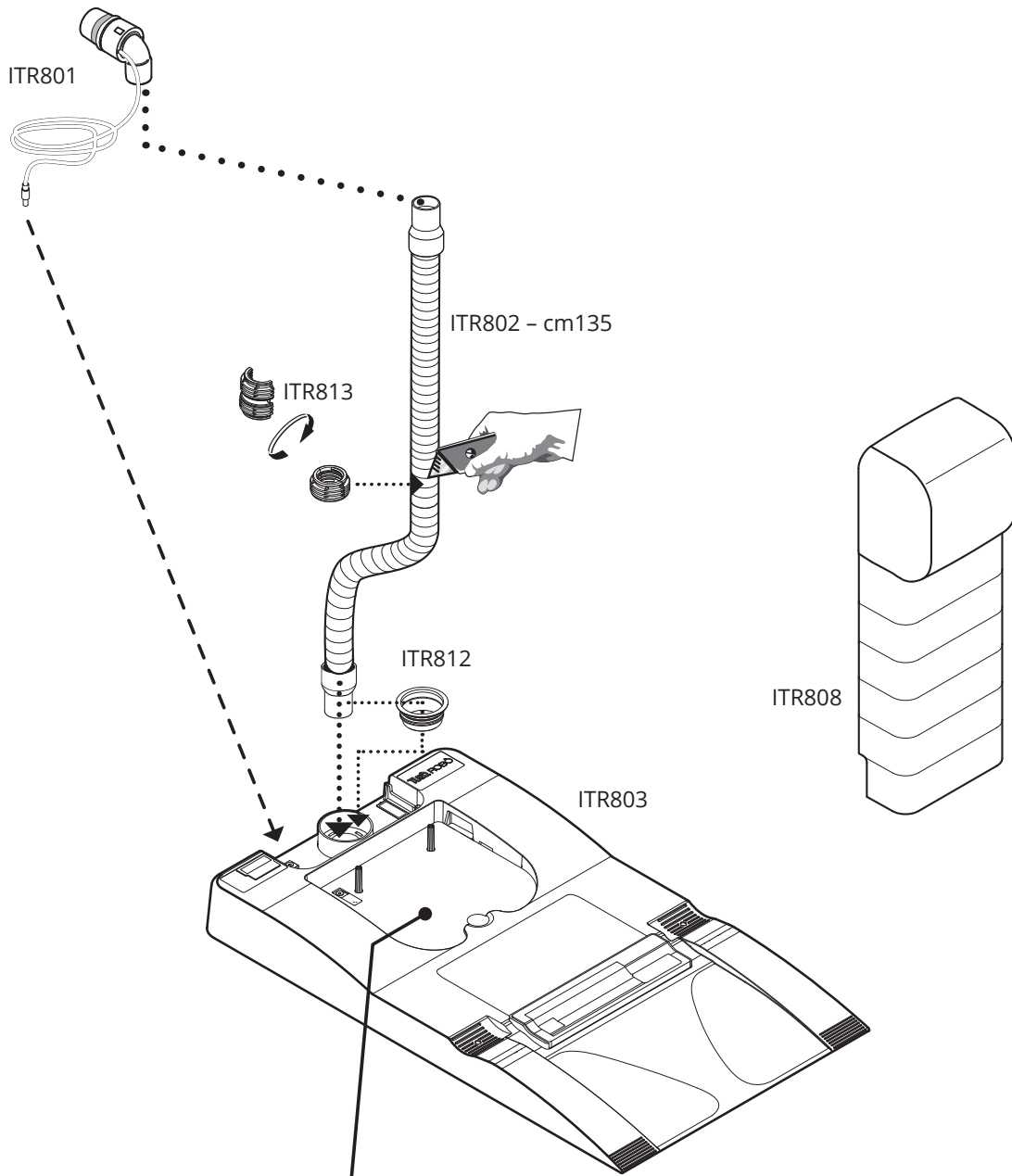


Se installasjonsfilmer på Flexits hjemmeside:



1. Material som ingår

Illustrationer visar cvROBO. Installation och dockningsstations funktion är liknande för cvROBO L1.



ATR800

RTR807

Endast till cv ROBO

2. Tillval

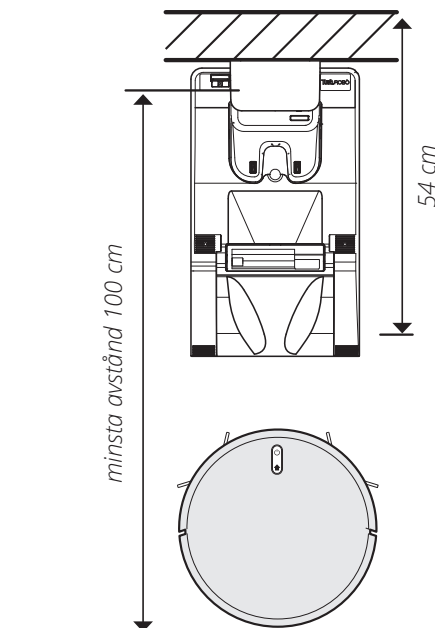
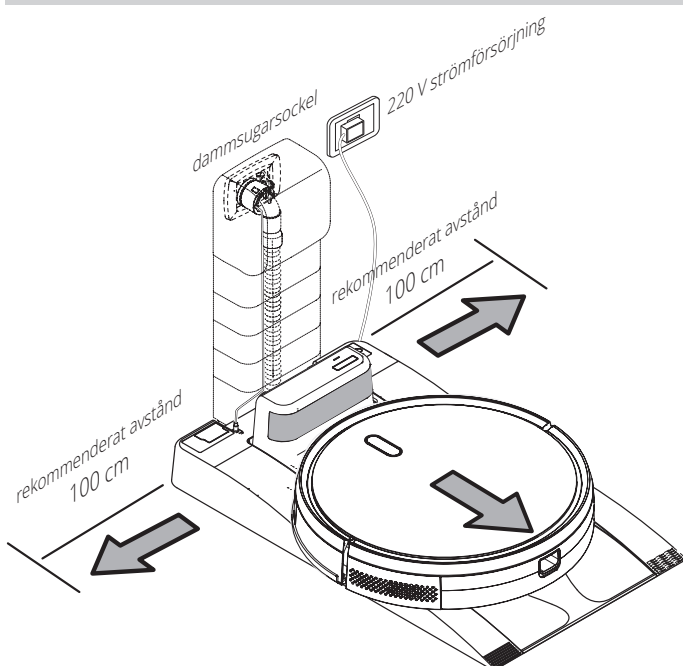
Trådlös sändare/mottagare



Skarv för flexibelt rör



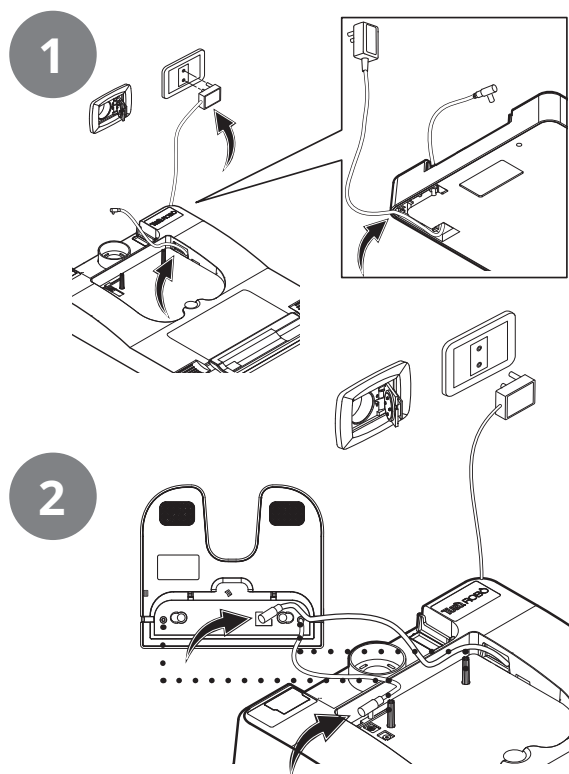
3. Rekommenderade installationsutrymmen



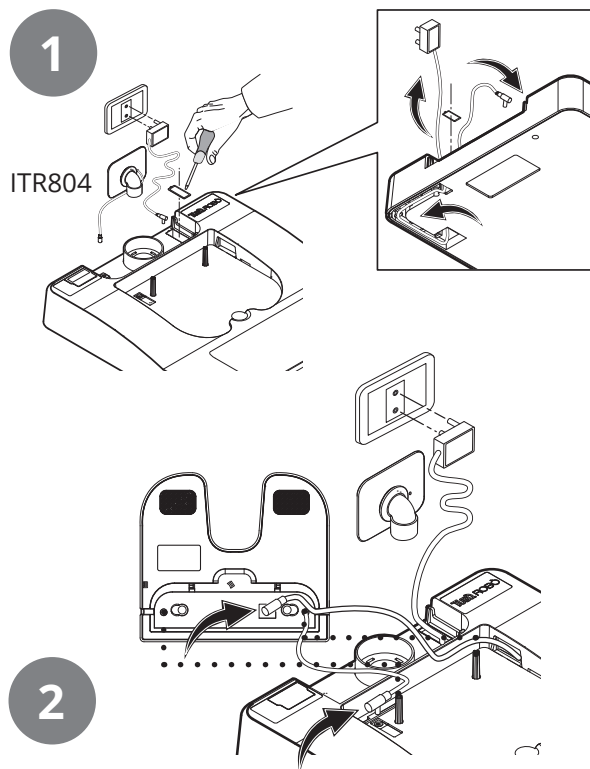
4. Anslut laddstation till dockningsstation

SV

Lösning A – 220 V sockel utanför höljet



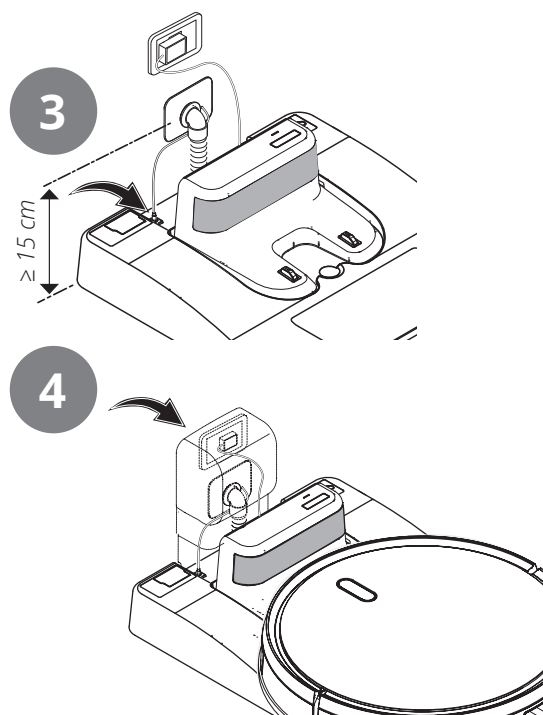
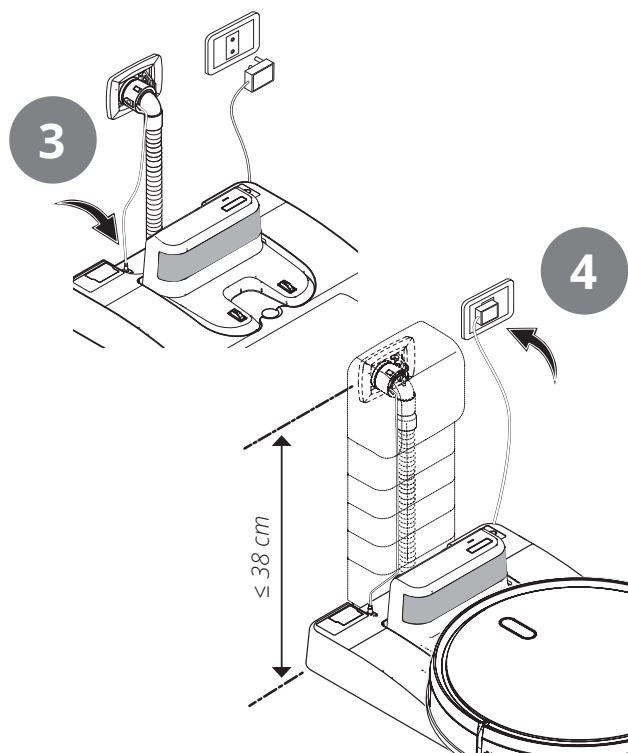
Lösning B – 220 V sockel innanför höljet



WARNING! Anslutningskablarna måste vara väl placerade och får inte klämmas under laddningsstationen.

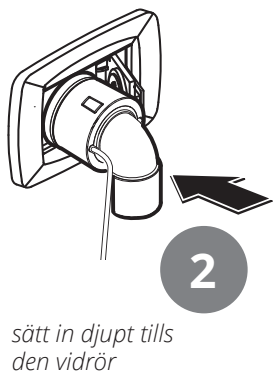
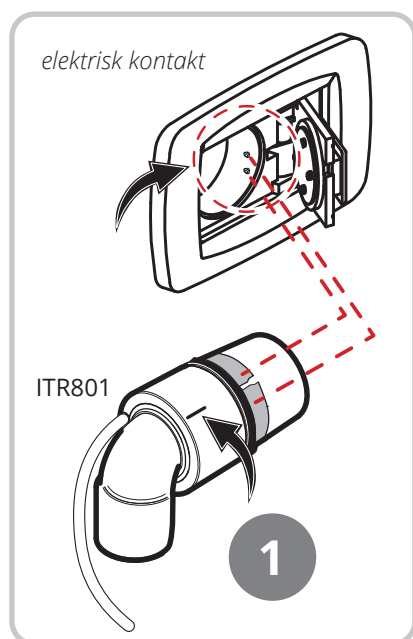


WARNING! Anslutningskablarna måste vara väl placerade och får inte klämmas under laddningsstationen.



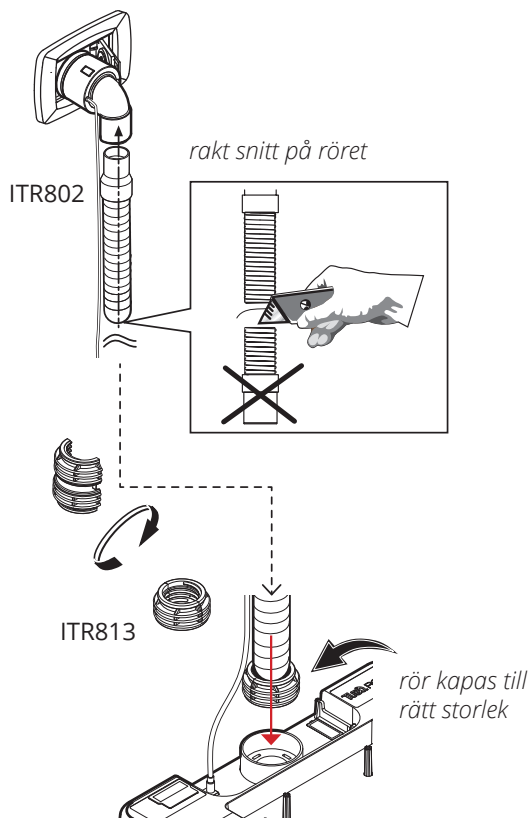
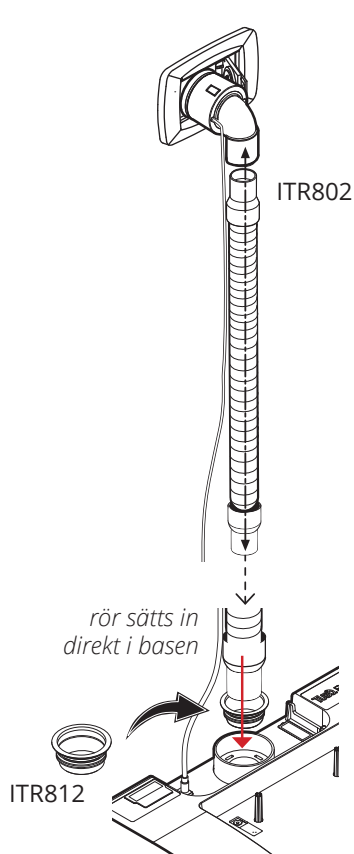
4.1. TILLKOPLING AV SLANGMUFF TILL SENTRALDAMMSUGARSYSTEMETS SUGUTTAG

Sockelpunkt med ITR801

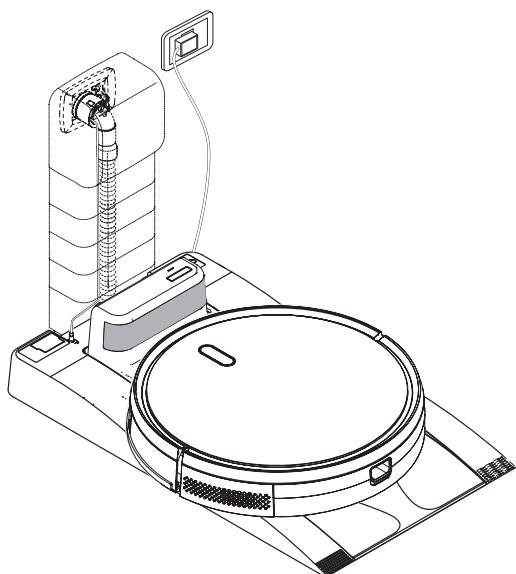
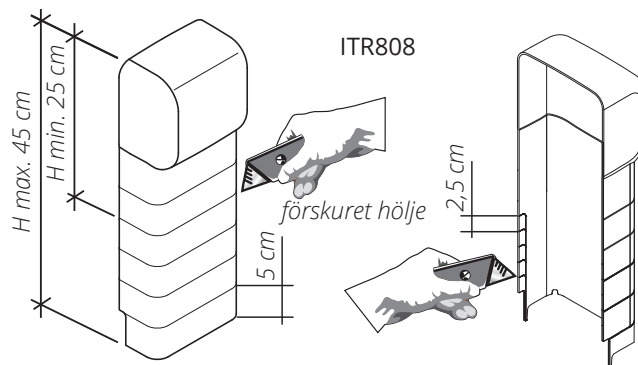
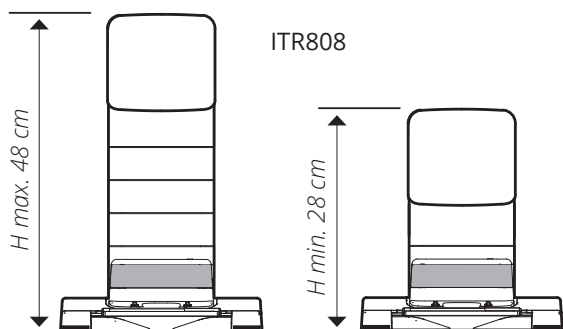


WARNING! Det är viktigt att delningen på slangmuffens metallring placeras mellan kontaktpunkten i suguttaget.

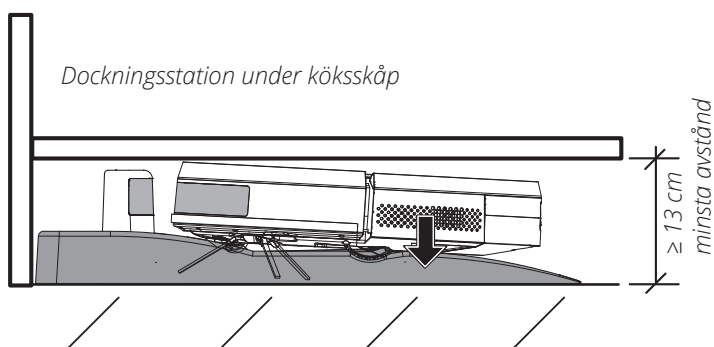
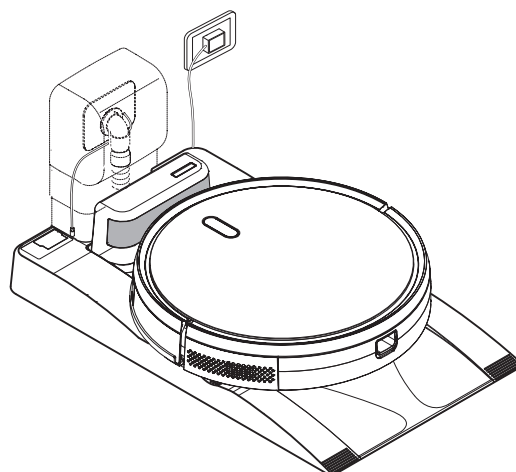
4.2. TILLKOPLING AV SLANG TILL DOCKNINGSTATION



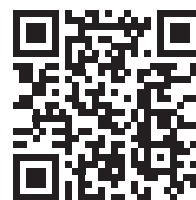
4.3. MONTERING AV SKYDDSHÖLJE PÅ DOCKNINGSTATION



Anpassning till suguttag

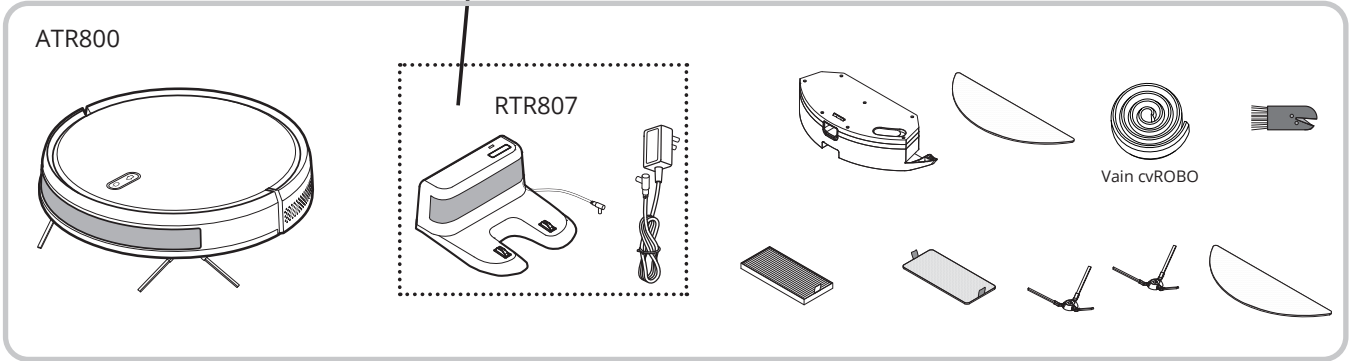
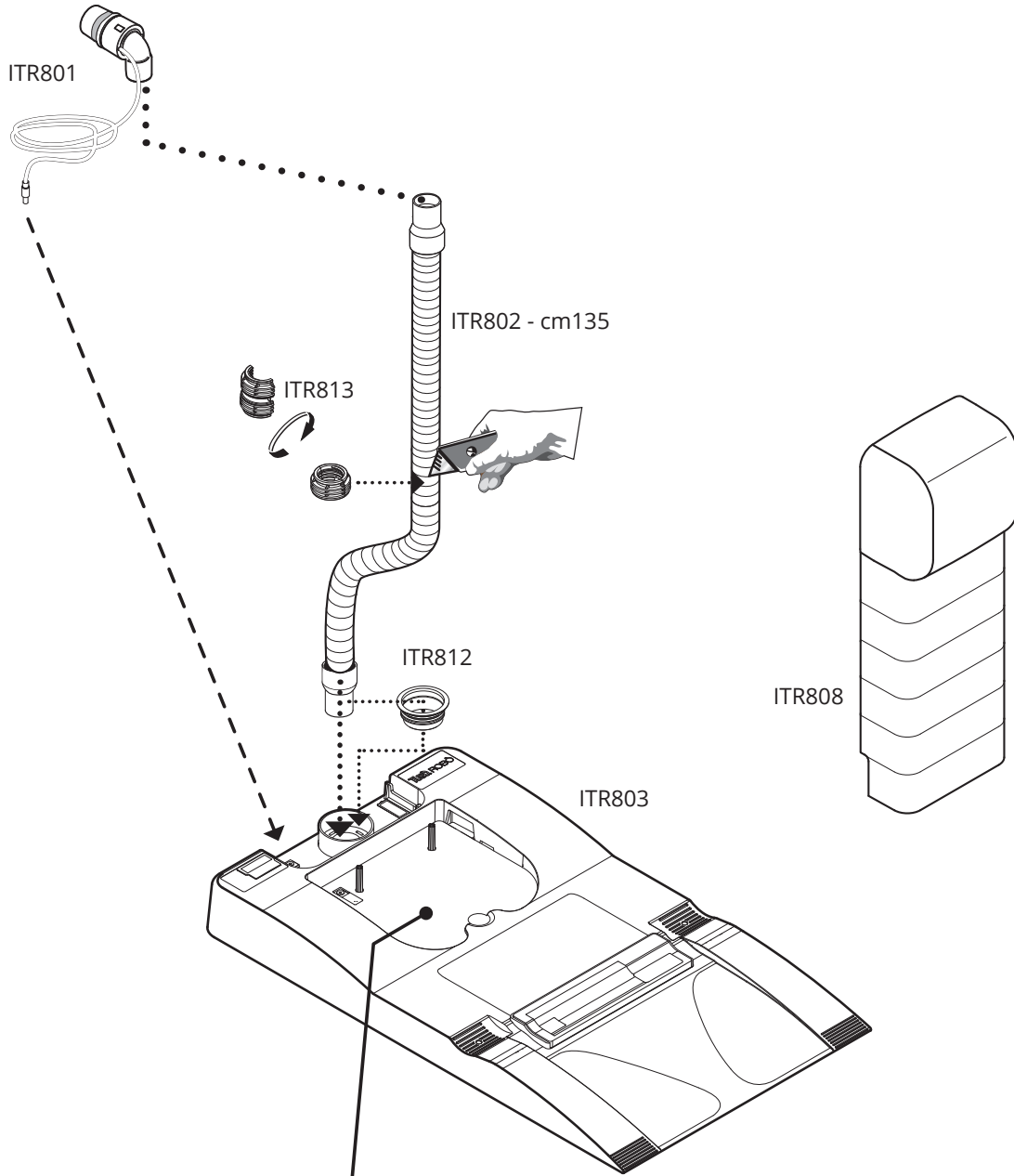


Se installationsfilmer på Flexits hemsida:



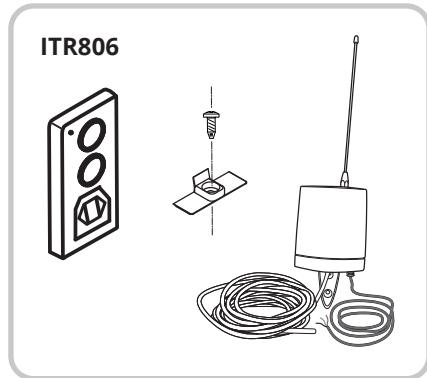
1. Toimitettu materiaali

Kuvissa cvROBO. Asennus ja telakointiaseman toiminnot ovat samanlaiset cvROBO L1:ssä.



2. Valinnaisvarusteet

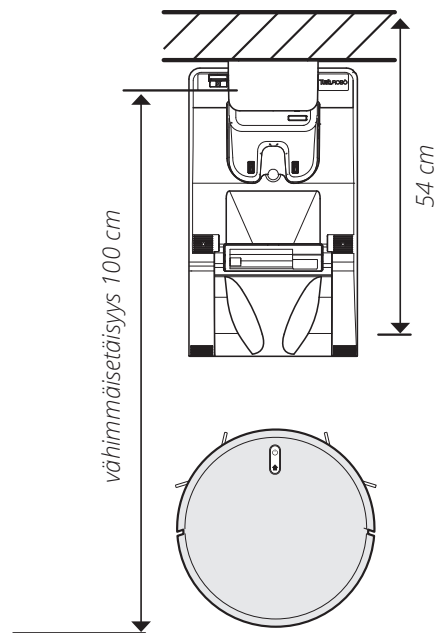
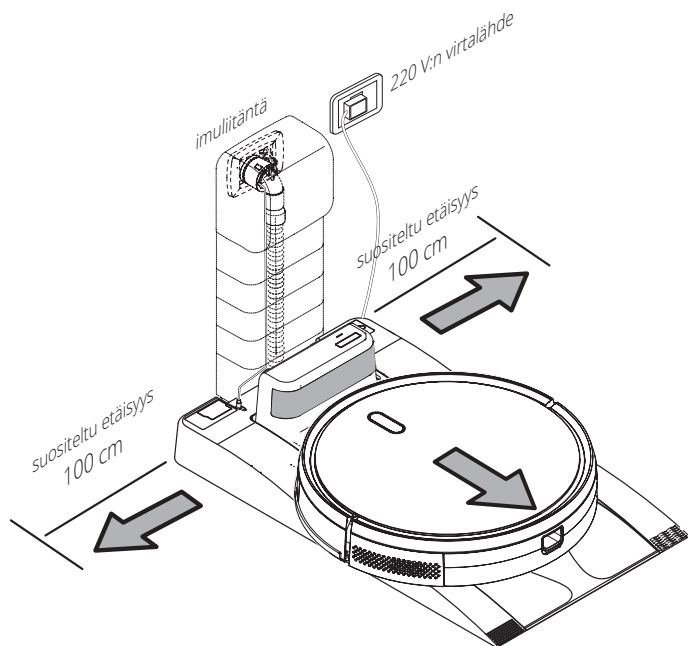
Langaton sarja



Joustoletkun liitos



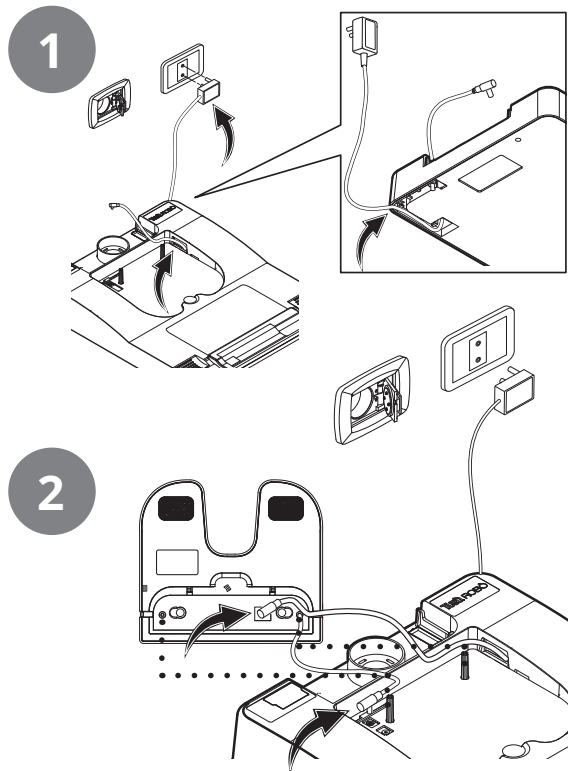
3. Suositellut asennustilat



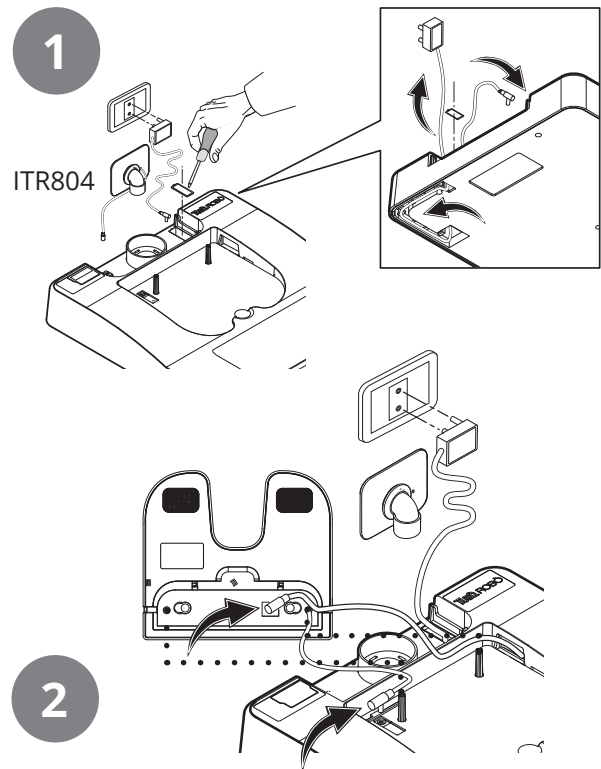
4. Kytke lataustelakka itsepuhdistuvaan alustaan

BO

Ratkaisu A - 220 V:n pistorasian ulkosuojus



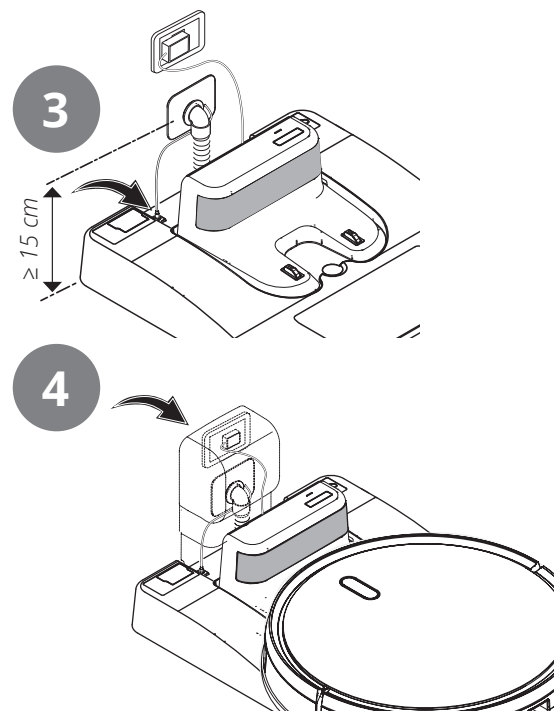
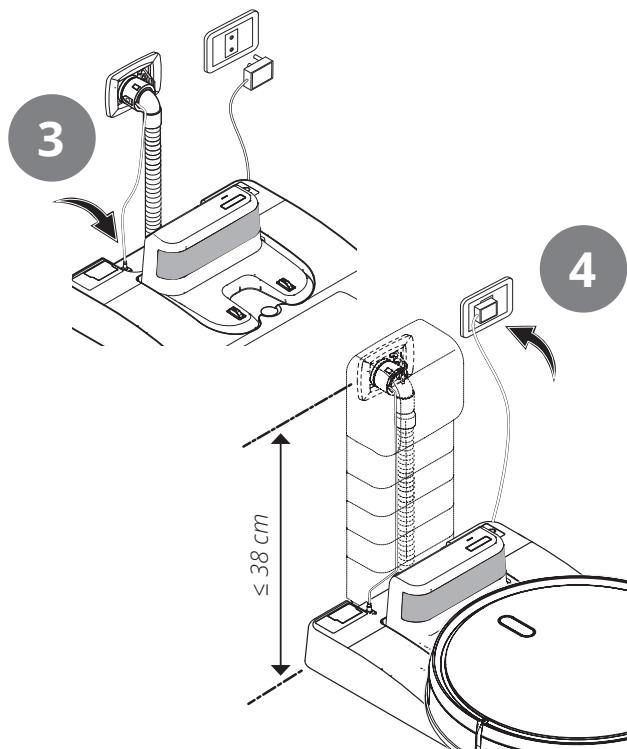
Ratkaisu B - 220 V:n pistorasian sisäsuojaus



VAROITUS! Liitäntäkaapelit on sijoitettava hyvin eikä niitä saa puristaa latausaseman alle.

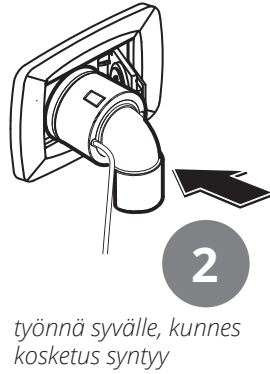
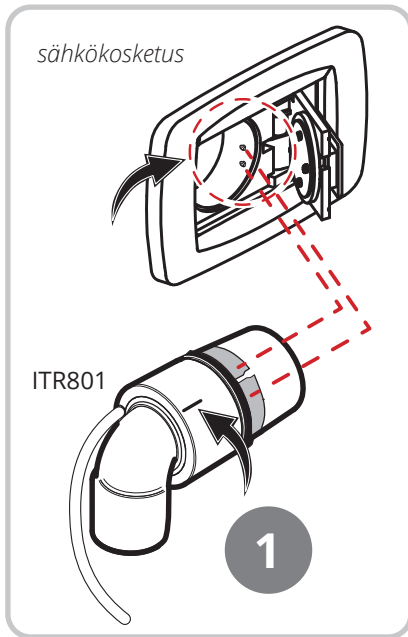


VAROITUS! Liitäntäkaapelit on sijoitettava hyvin eikä niitä saa puristaa latausaseman alle.



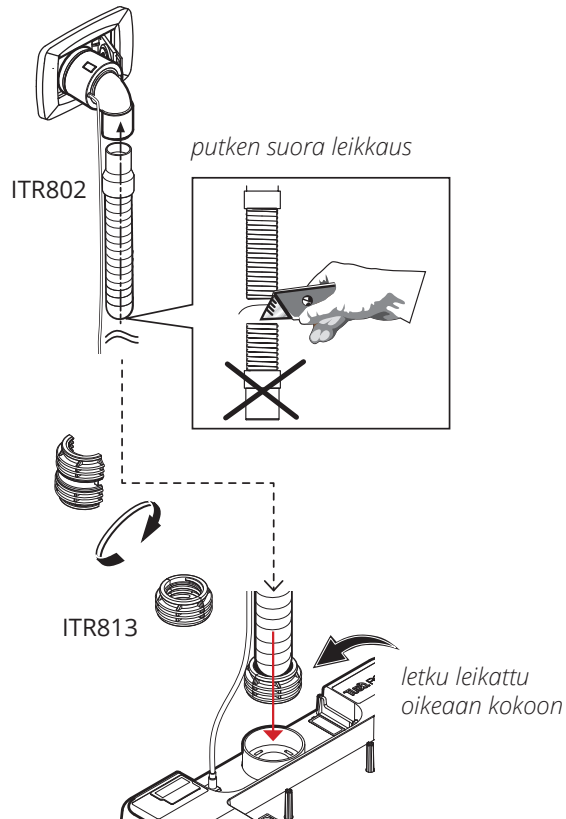
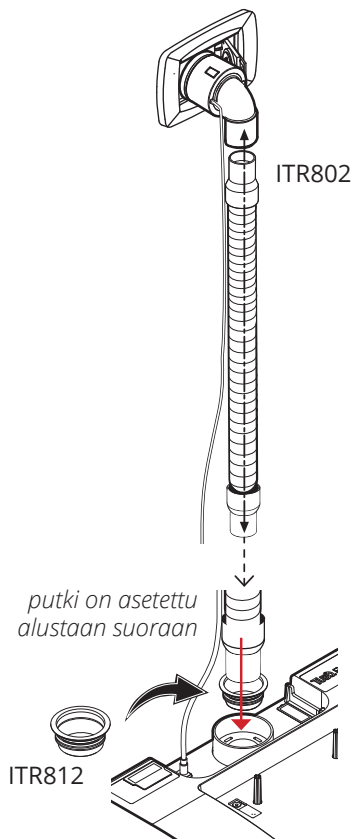
4.1. ITR801- TAI ITR804-KOKOONPANO LIITETÄÄN IMURIJÄRJESTELMÄN LIITÄNTÖIHIN

Liitäntä, jossa ITR801

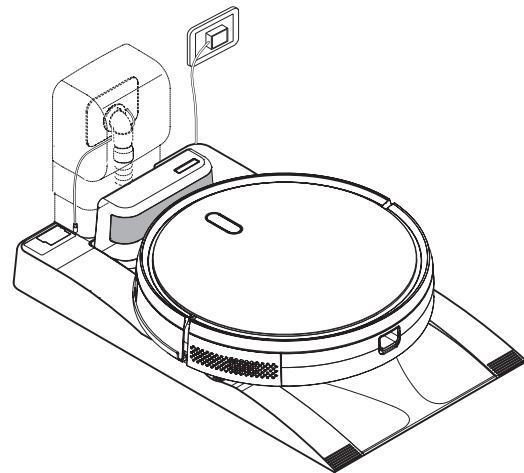
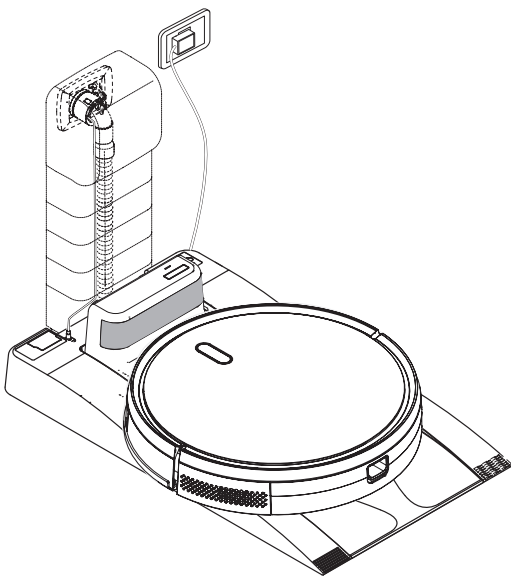
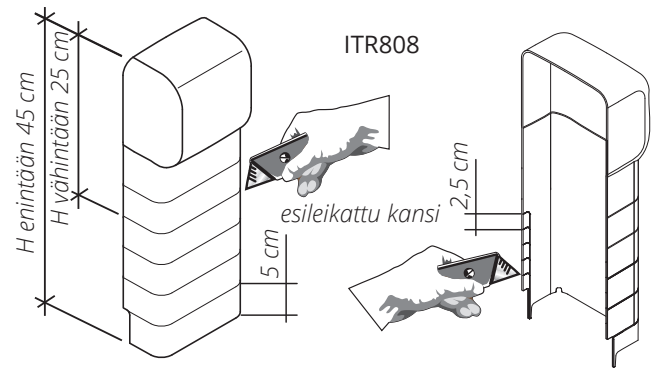
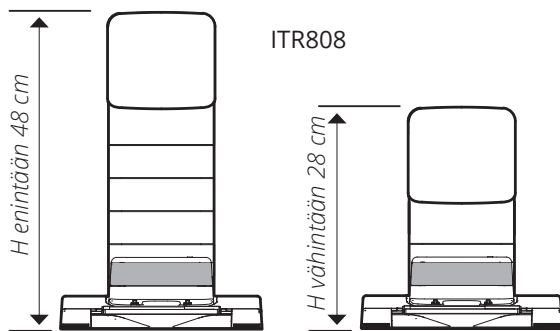


VAROITUS! On tärkeää, että seinämansetin metallirenkaan halkaisukohta asetetaan seinäpistorasian kosketusnastojen väliin.

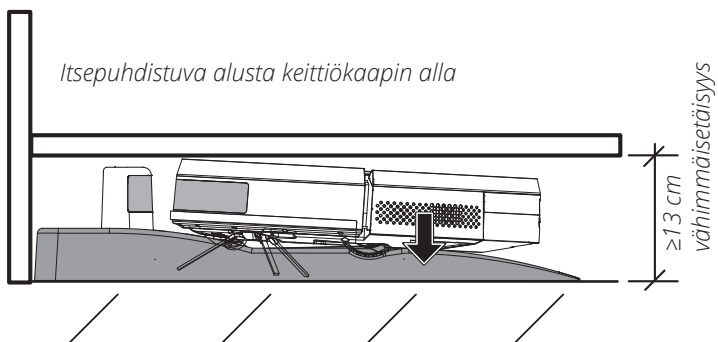
4.2. ITR802-KOKOONPANON JOUSTOLETKU LIITETÄÄN ITSEPUHDISTUVAAN ALUSTAAN



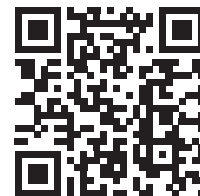
4.3. IT808-ASENNUSSUOJUS ITSEPUHDISTUVALLE ALUSTALLE



Liitäntä huoltopistokkeen runkoon -

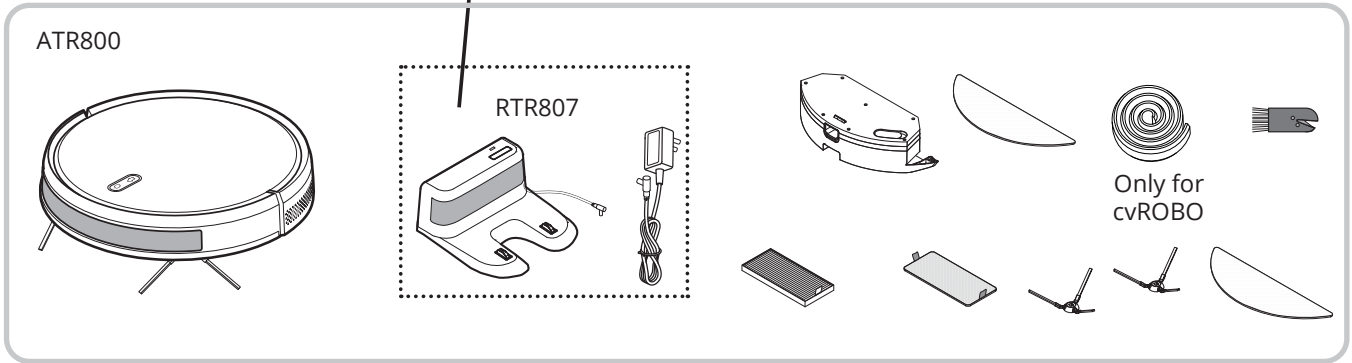
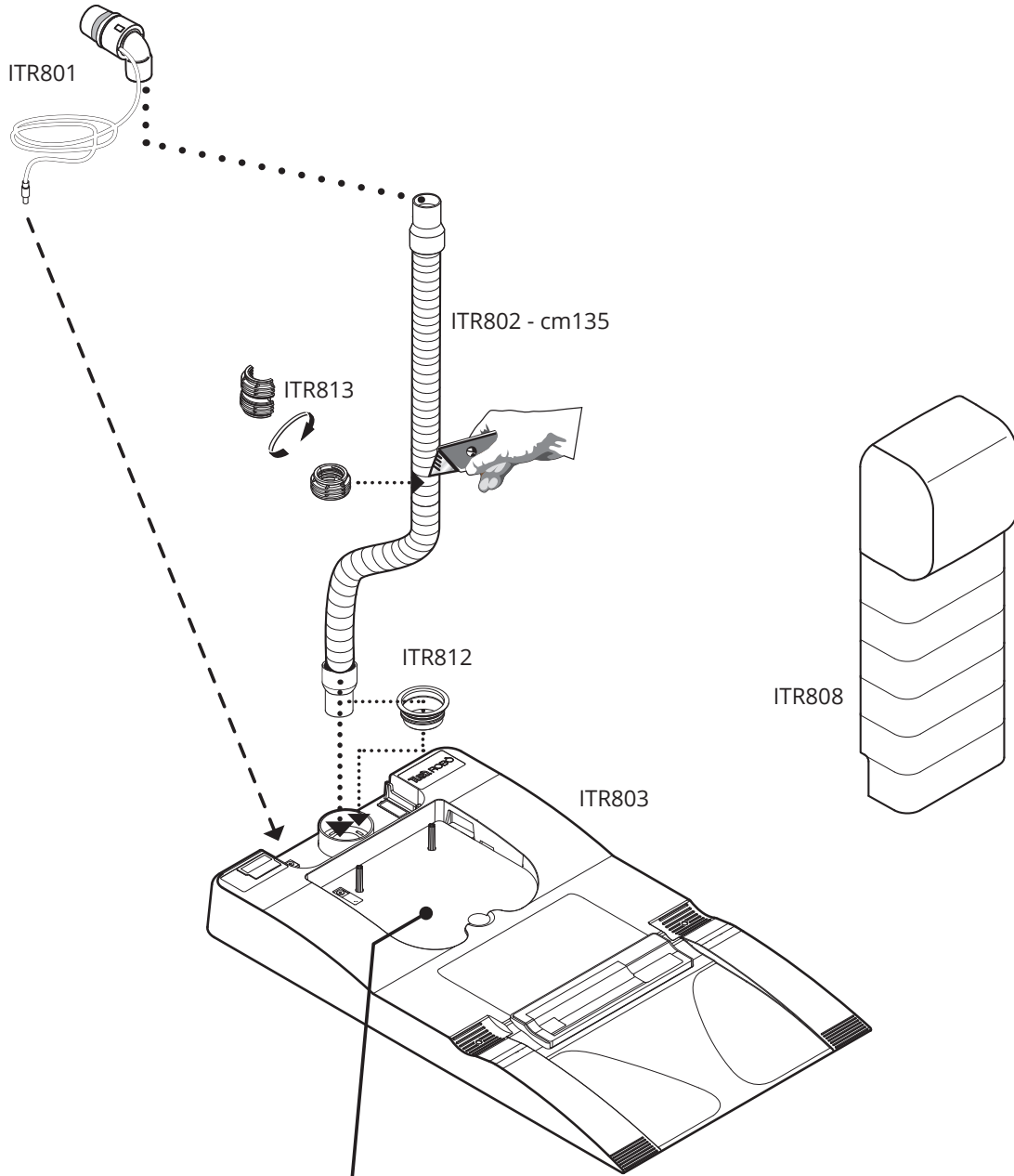


Katso asennusvideot Flexitin verkkosivuilta:



1. Material supplied

Illustrations show cvROBO. Installation and the docking station function are similar for cvROBO L1.



2. Optional

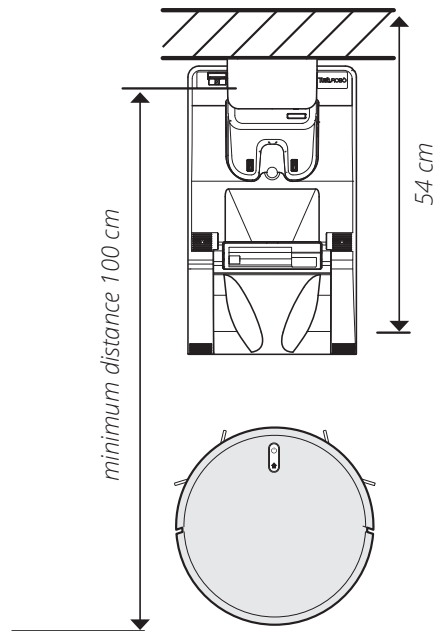
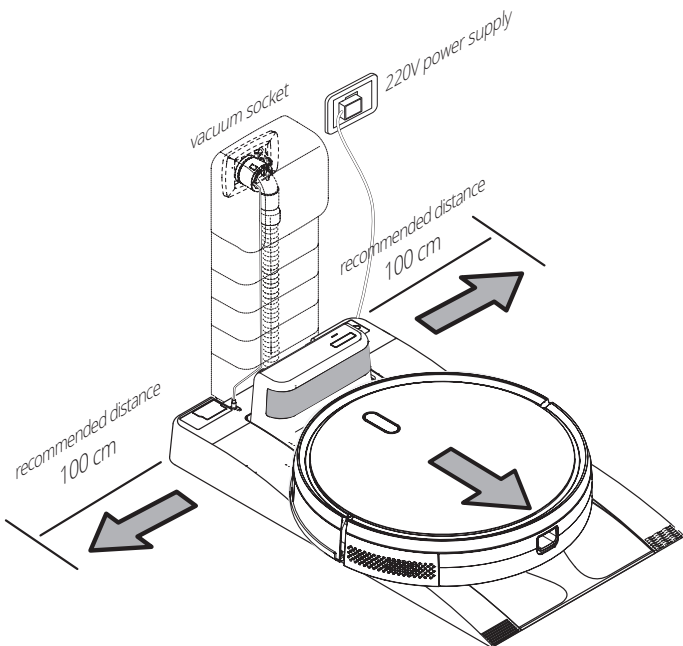
Wireless kit



Joint for flexible tube



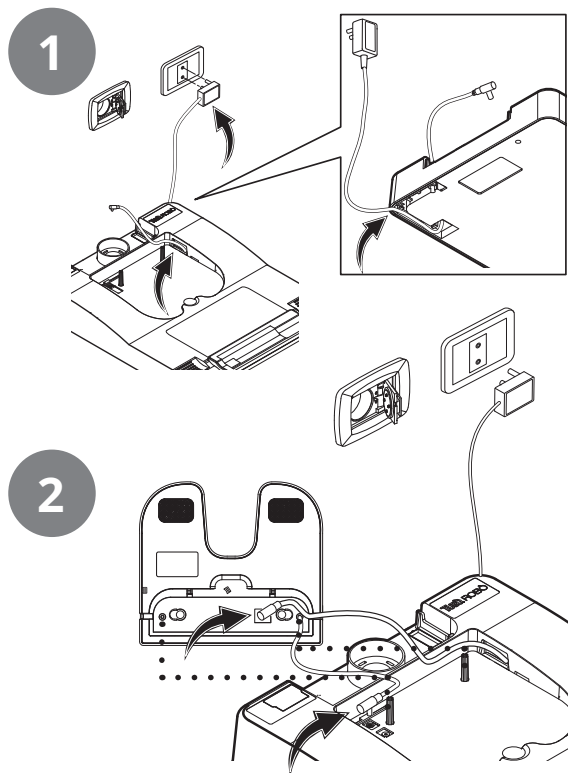
3. Recommended installation spaces



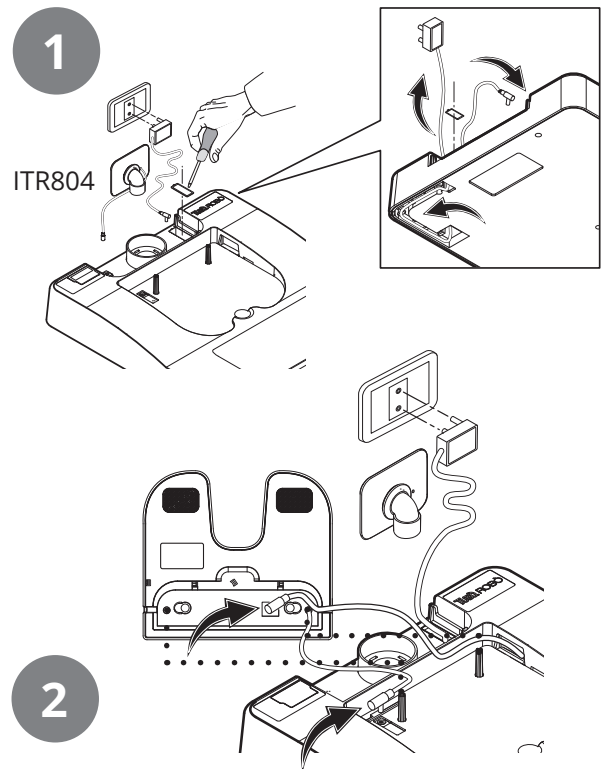
4. Connect the charging dock with the self-cleaning base

EN

Solution A - 220V socket out cover



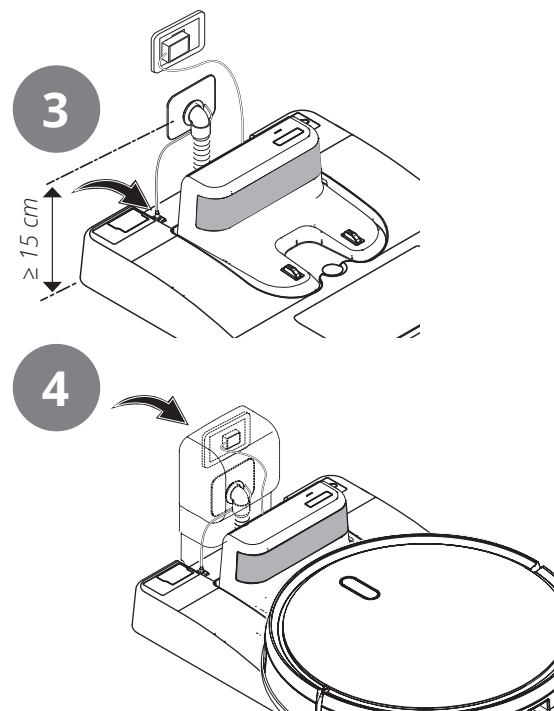
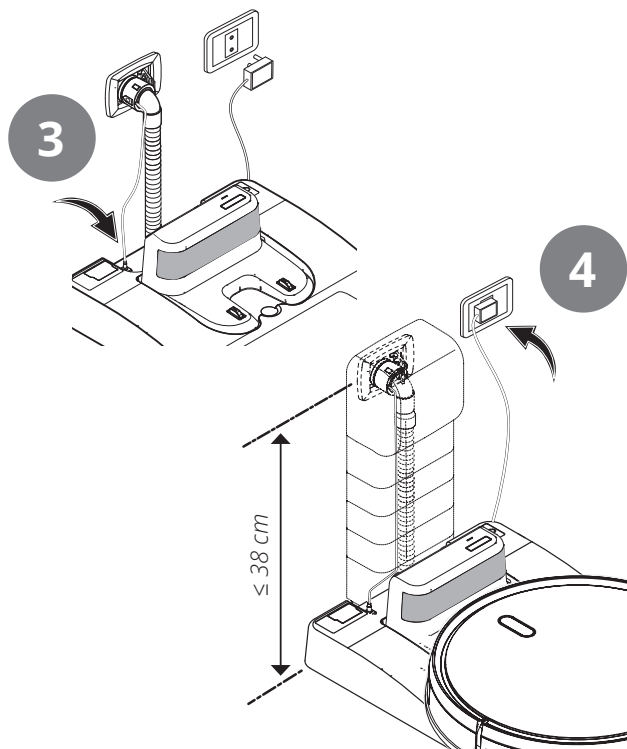
Solution B - 220V socket inside cover



WARNING! The connection cables must be positioned well and must not be squeezed under the charging station.

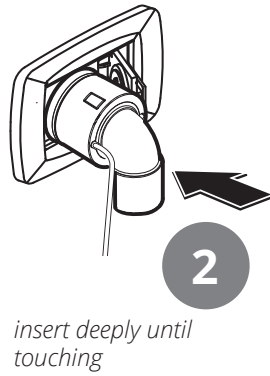
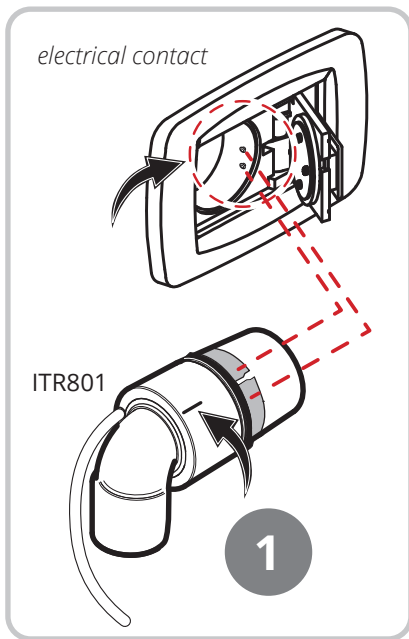


WARNING! The connection cables must be positioned well and must not be squeezed under the charging station.



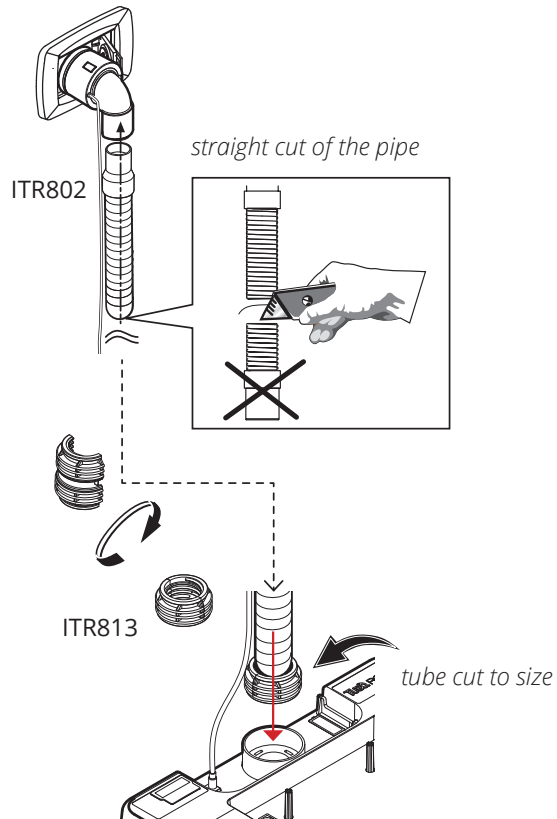
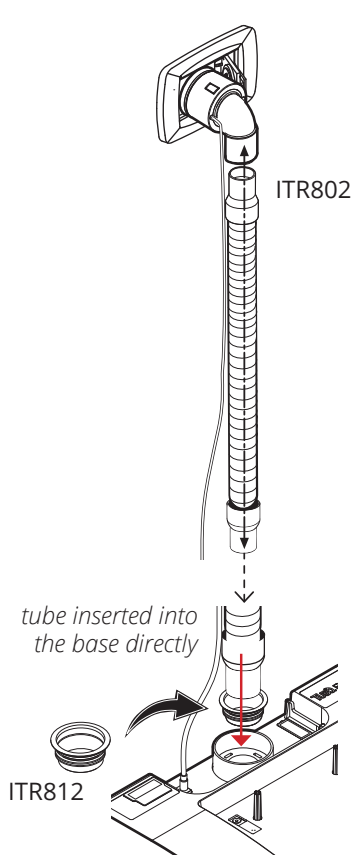
4.1. WALL CUFF CONECTION TO THE CENTRAL VACUUM SYSTEM INLET

Socket point with ITR801

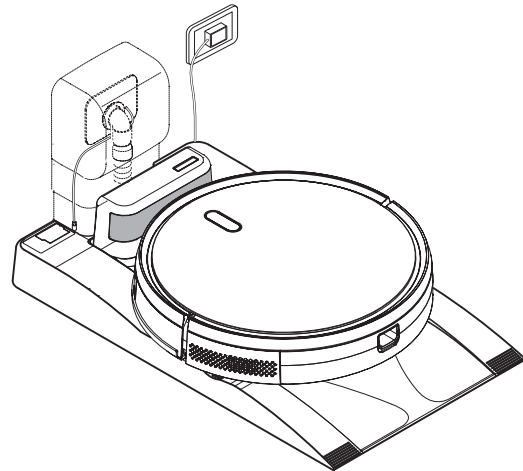
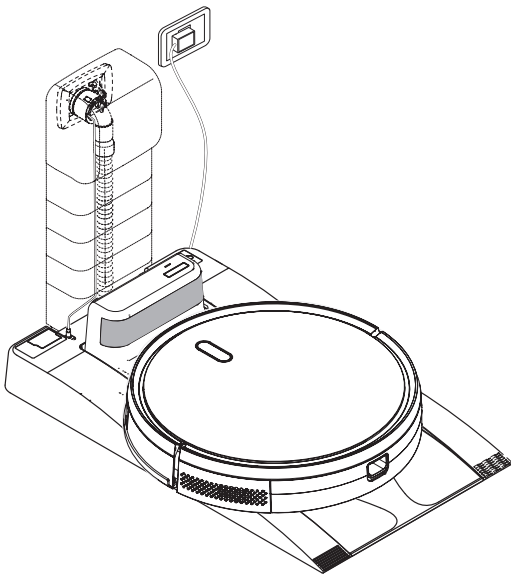
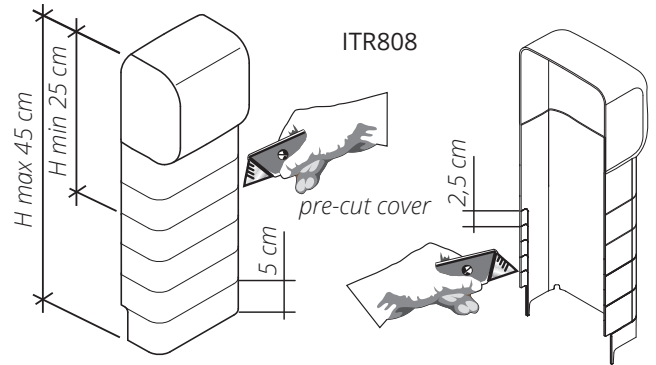
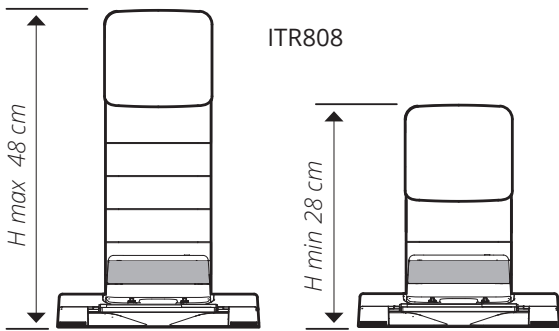


WARNING! Important that the split on the wall cuff metal ring is placed between the contact plugs in the wall inlet.

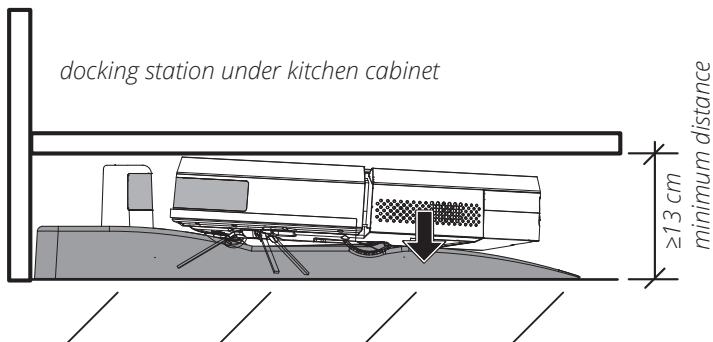
4.2. ASSEMBLY FLEXIBLE HOSE CONNECT TO DOCKING STATION



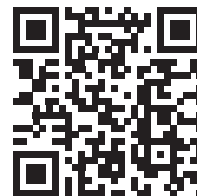
4.3. ASSEMBLY PROTECTION COVER ON DOCKING STATION



Connection with wall inlet



Watch installation videos on Flexit's website:





Flexit AS, Televeien 15, N-1870 Ørje
www.flexit.no