



# Nordic CL 2/3/4

ART.NR. 118380

**NO****VEILEDNING**

Dekkramme

**SV****ANVISNING**

Täckram

**DA****VEJLEDNING**

Dækkramme

**FI****OHJEET**

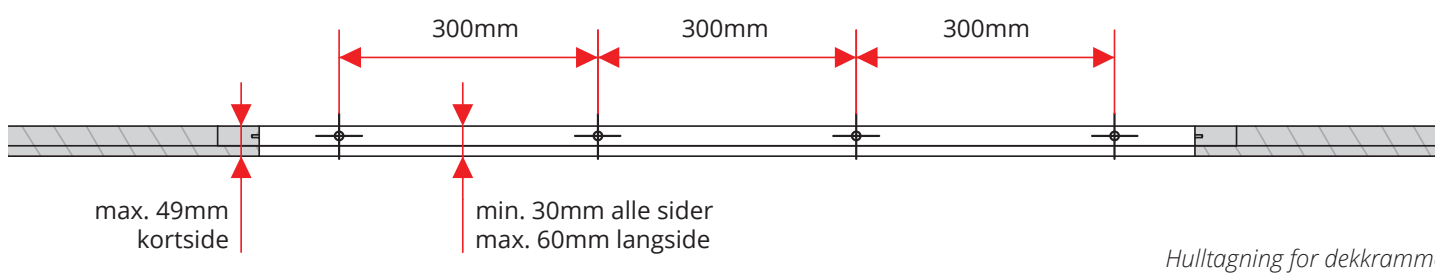
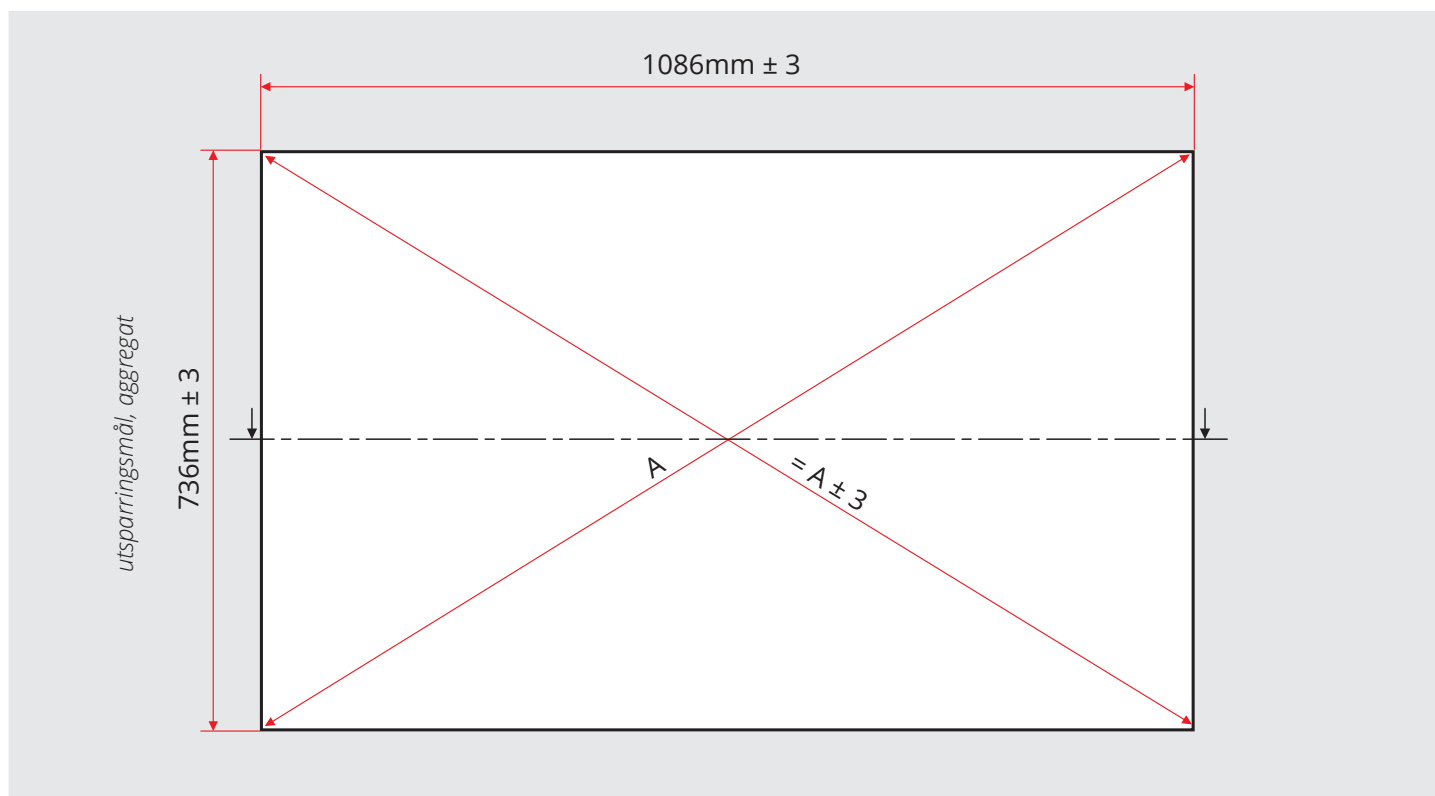
Peitekehys

**EN****MANUAL**

Cover frame

NO

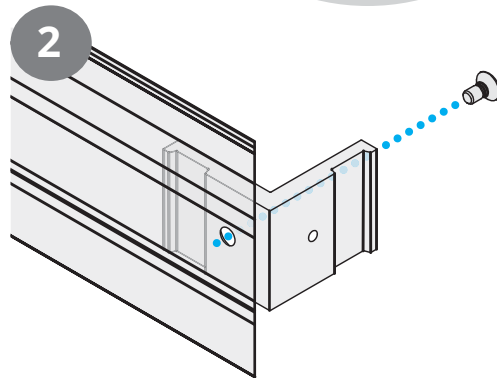
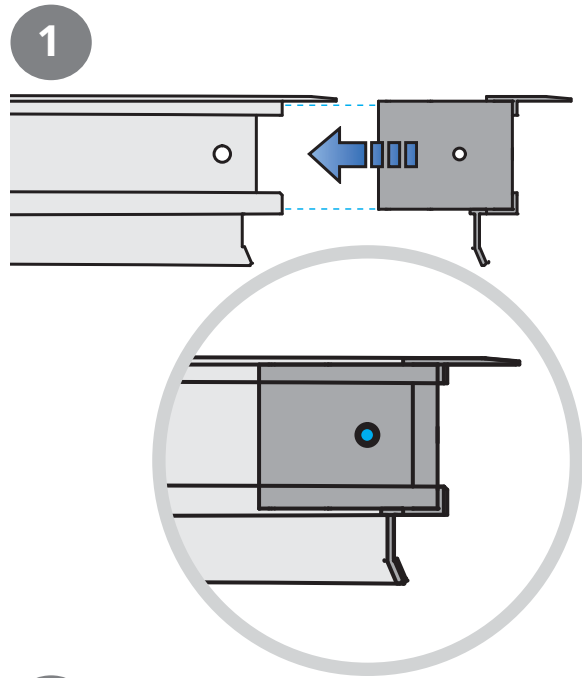
## Montering av dekkramme



Dette følger med:



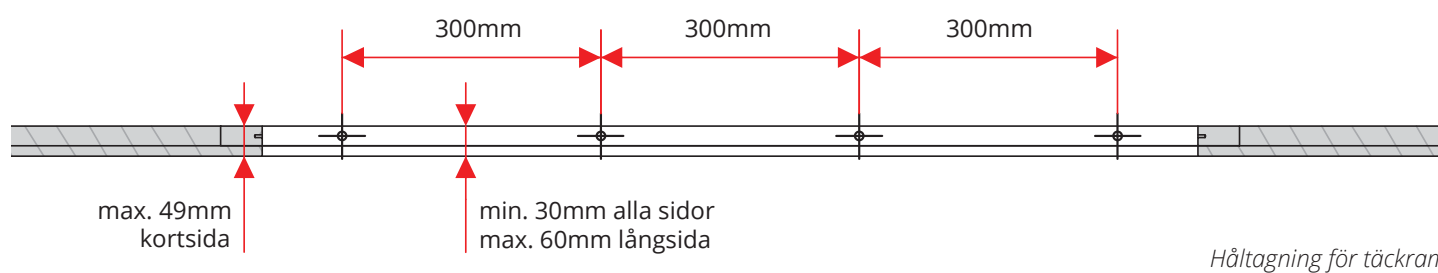
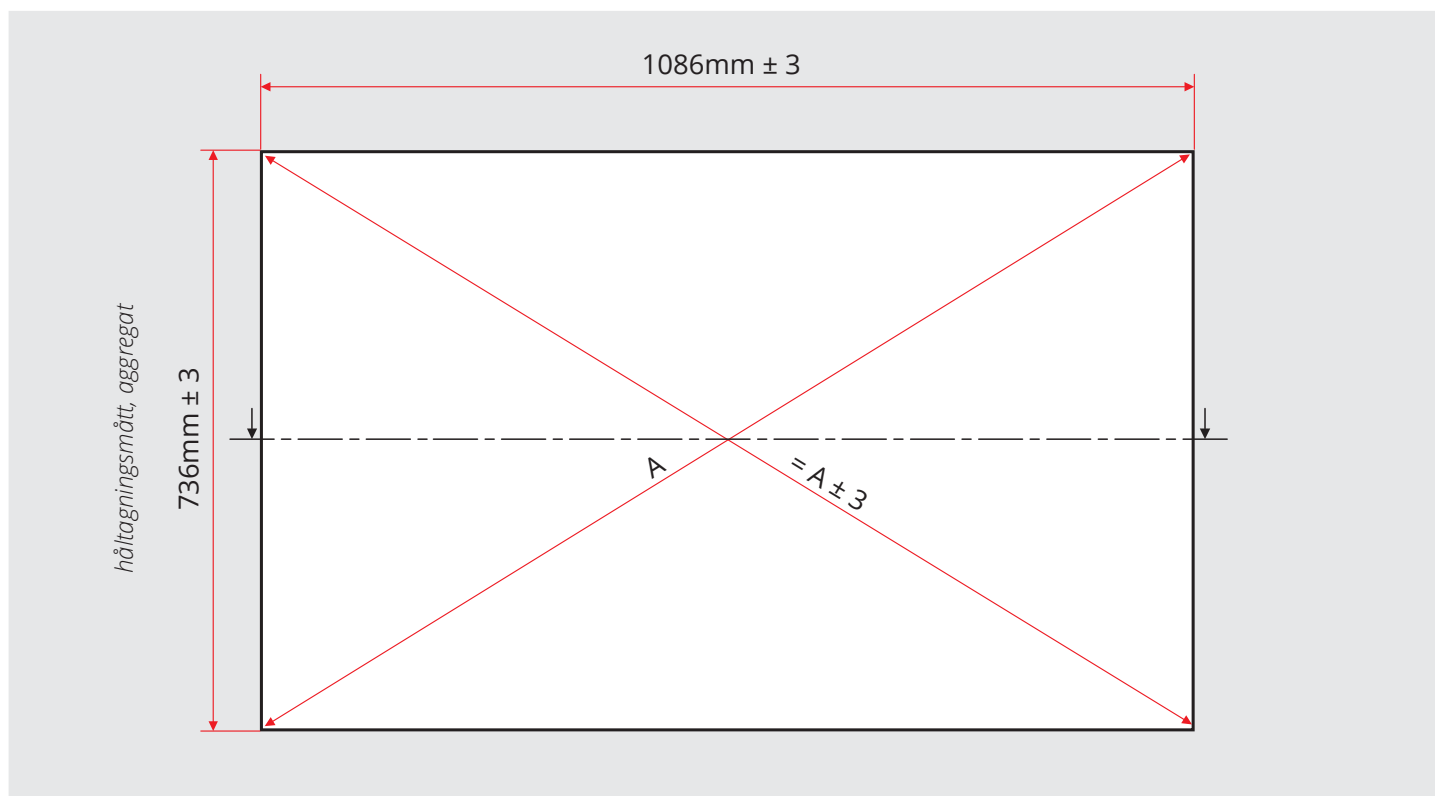
1. Skyv hjørnene på plass i sidelistene, slik at skru hullene havner på hverandre.
2. Skru sammen hjørne og sidelist med medfølgende M4-skruer (2 stk. pr. hjørne).
- Åpne døra på aggregatet og plasser dekkramma rundt aggregatet.
3. Skru den ferdig monterte dekkramma fast i taket med medfølgende hvitlakkerte skruer (14 stk.).  
**TIPS:** Skru slik at avstanden mellom aggregat og dekkramme fordeles likt i alle retninger.



*Våre produkter er i kontinuerlig utvikling og vi forbeholder oss derfor retten til endringer. Vi tar også forbehold om eventuelle trykkfeil som måtte oppstå.*

SV

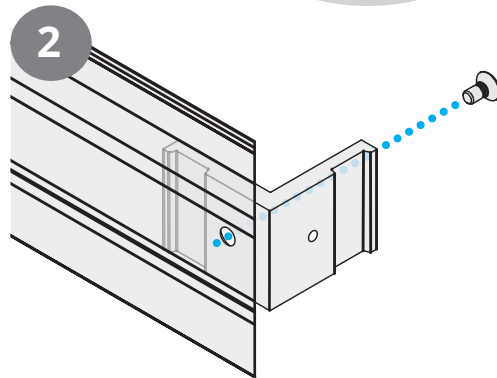
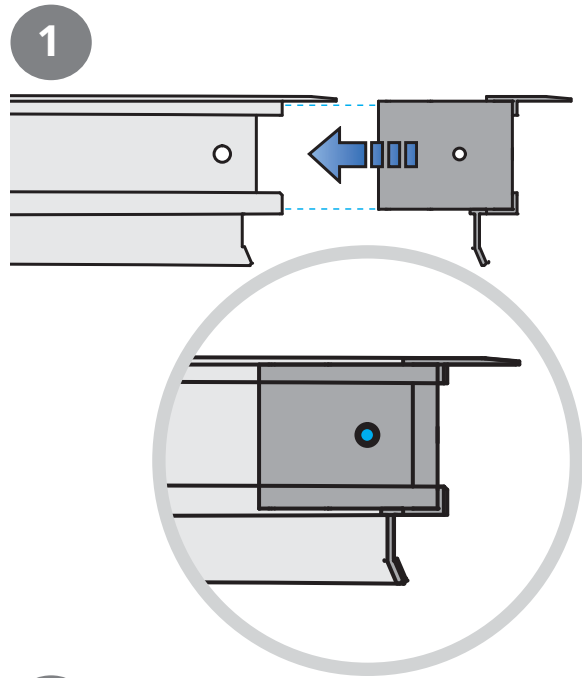
## Montering av täckram



Detta medföljer:



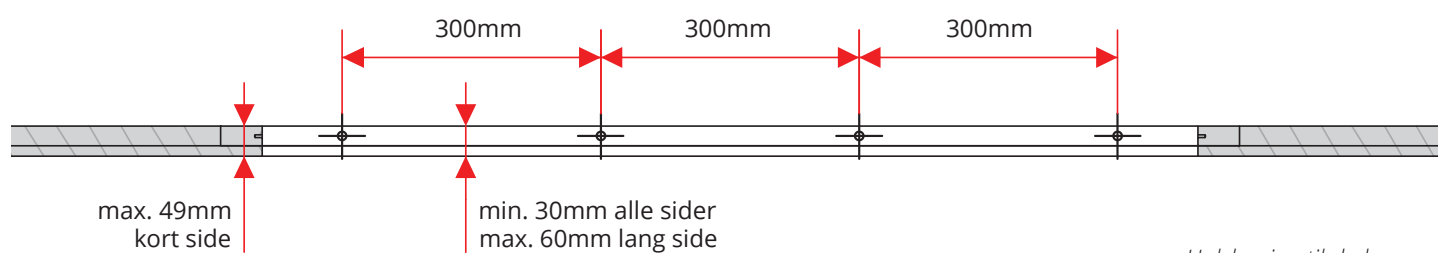
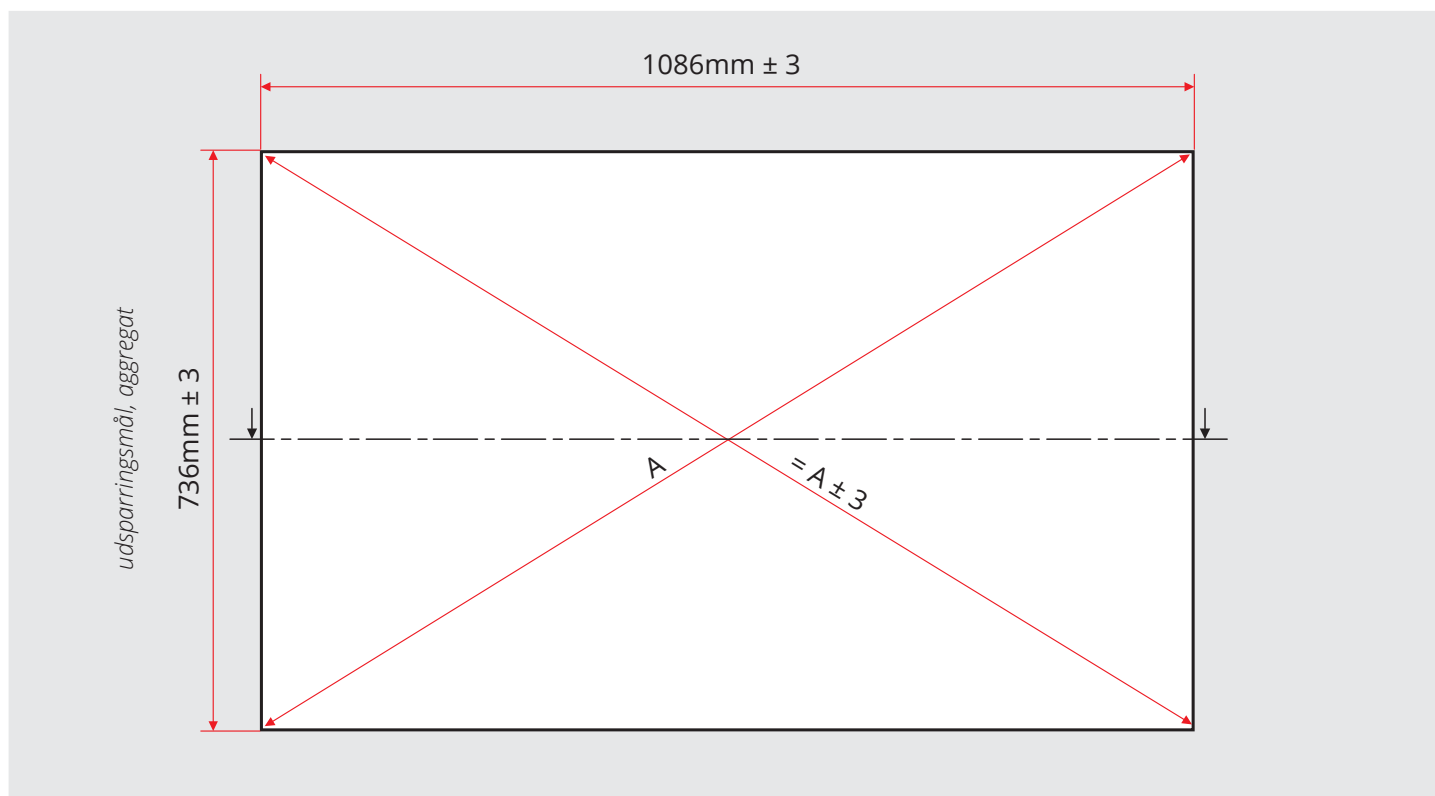
1. Skjut hörnen på plats i sidolisterna så att skruvhålen hamnar på varandra.
2. Skruva ihop hörnet och sidolisten med medföljande M4-skruvar (2 st. per hörn).
- Öppna dörren på aggregatet och placera täckramen runt aggregatet.
3. Skruva fast den färdigmonterade täckramen i taket med medföljande vitlackerade skruvar (14 st.).  
**TIPS:** Skruva så att avståndet mellan aggregat och täckram fördelas lika i alla riktningar.



*Våra produkter utvecklas ständigt och vi förbehåller oss därför rätten till ändringar. Vi tar inte heller ansvar för eventuella feltryck.*

DA

## Montering af dækramme

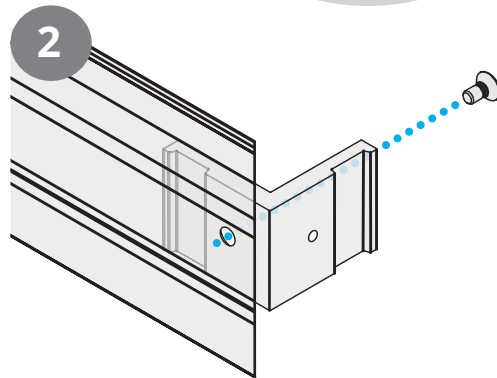
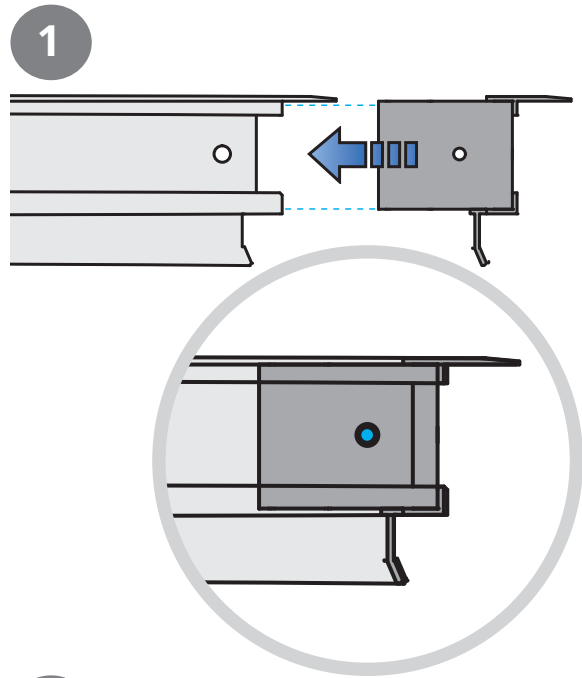


Hulskæring til dækramme

Dette medfølger:



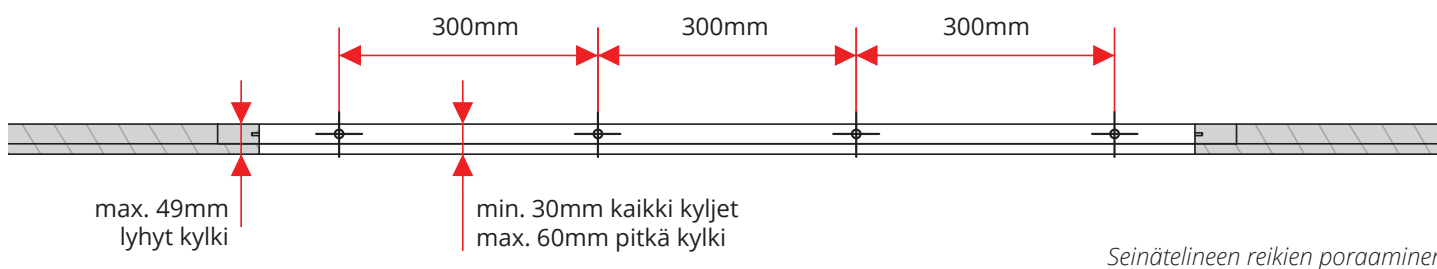
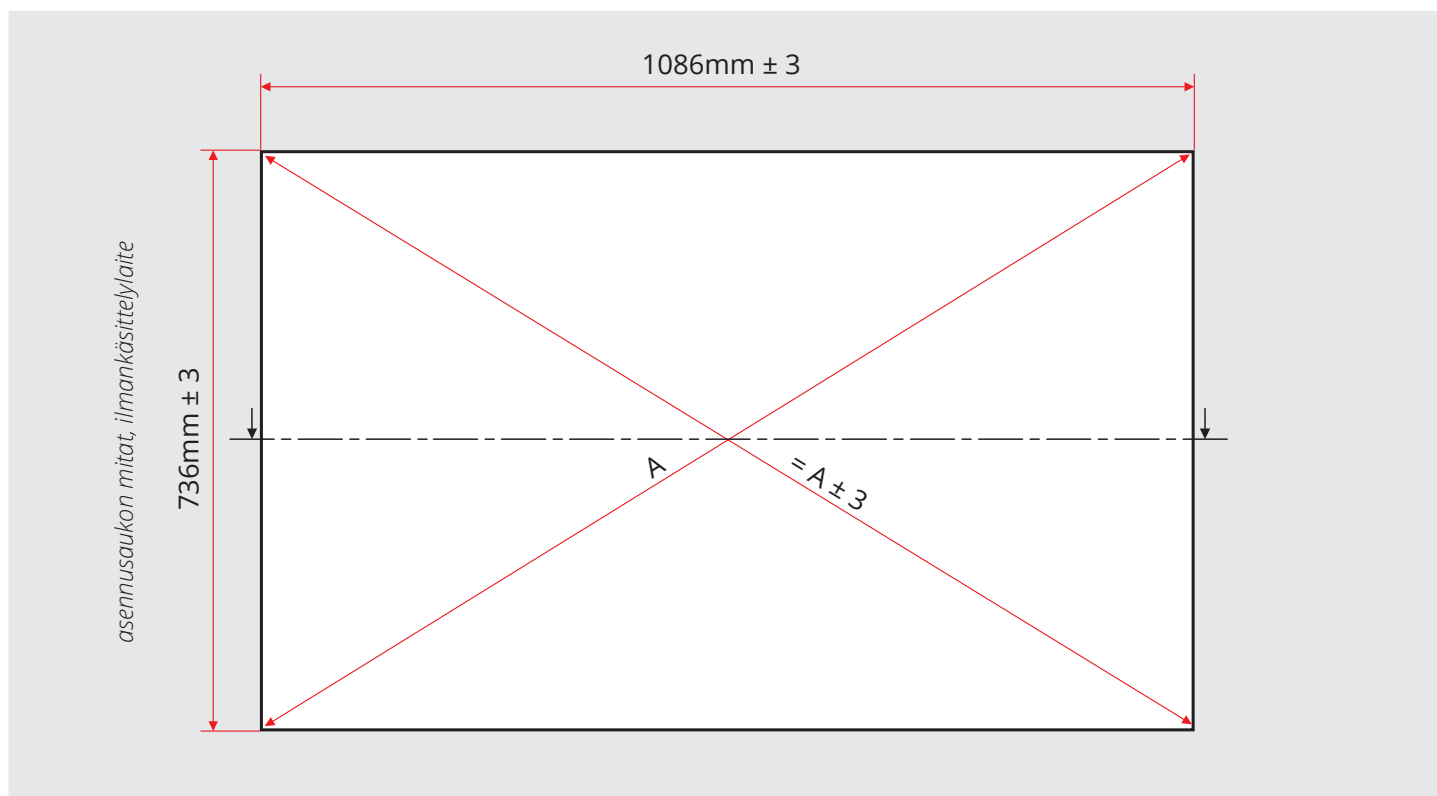
1. Skub hjørnerne på plads i sidelisterne, så skruehullerne sidder over hinanden
2. Skru hjørne og sideliste sammen med de medfølgende M4-skruer (2 stk. pr. hjørne).
- Åbn lågen på aggregatet, og placer dækrammen omkring aggregatet
3. Skru den færdigmonterede dækramme fast i loftet med de medfølgende hvidlakerede skruer (14 stk.).  
**TIP:** Sørg for, at afstanden mellem aggregat og dækramme fordeles jævnt i alle retninger.



Vores produkter udvikles løbende, og vi forbeholder os derfor retten til ændringer. Vi tager ligeledes forbehold for eventuelle trykfejl, som måtte forekomme.

FI

## Peitekehysten asennus

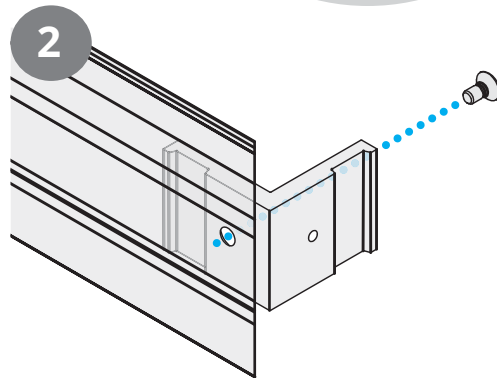
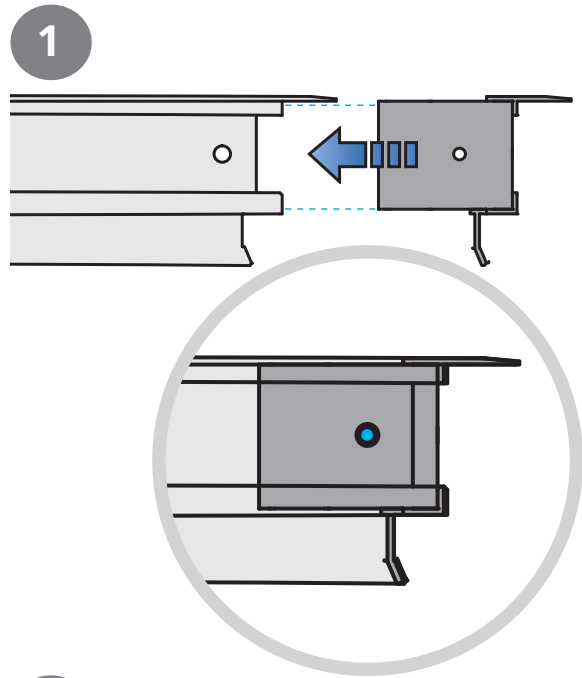


Sisältyy toimitukseen:





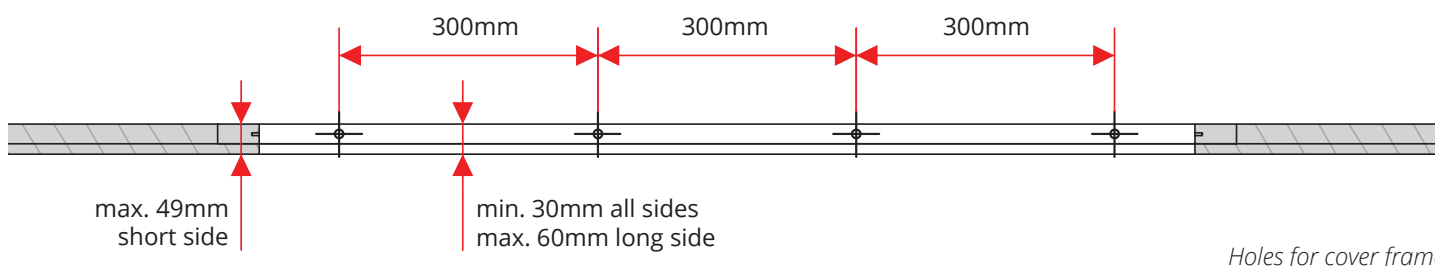
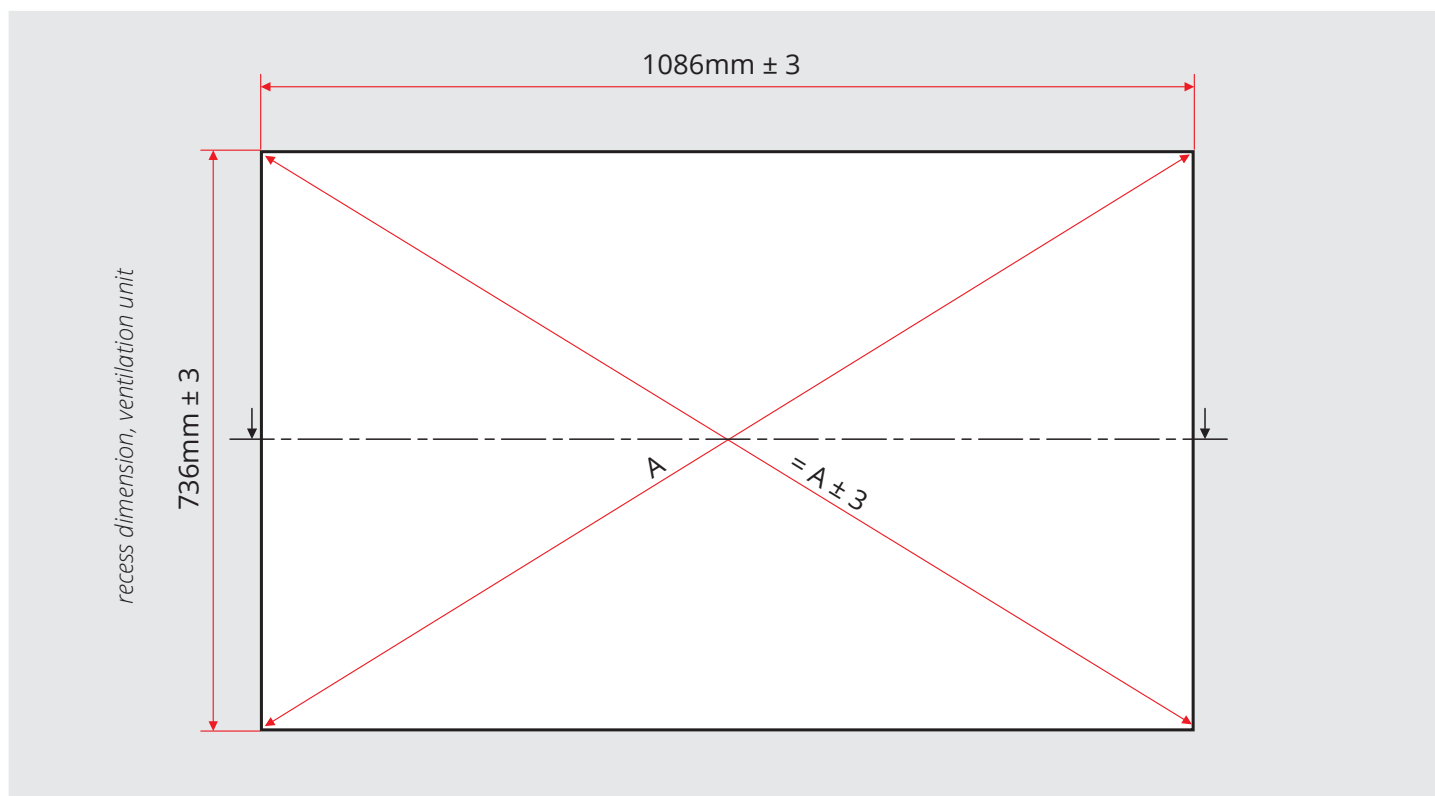
1. Työnnä kulmat paikoilleen sivulistoihin siten, että ruuvireiät kohdistuvat toisiinsa.
2. Kiinnitä kulmat ja sivulistat toisiinsa mukana toimitettavilla M4-ruuveilla (2 kpl kulmaa kohden).
- Avaa aggregaatin luukut. Aseta kehys aggregaatin ympärille.
3. Kiinnitä koottu kehys kattoon mukana toimitetuilla valkoisiksi maalatuilla ruuveilla (14 kpl).  
**VIHJE:** Kiinnitä ruuvit siten, että aggregaatin ja kehyksen välinen etäisyys on sama kaikkiiin suuntiin.



*Tuotteitamme kehitetään jatkuvasti.  
 Sen vuoksi pidätämme oikeuden muutoksiin.  
 Emme myöskään vastaa mahdollisista painovirheistä.*

EN

Fitting the cover frame

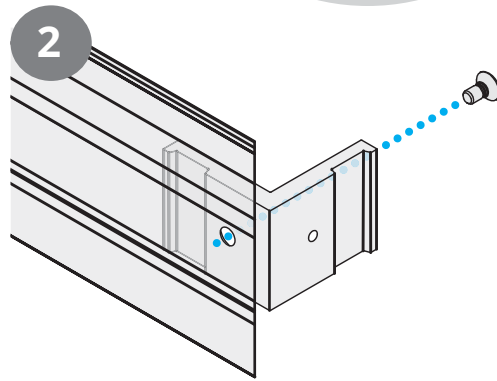
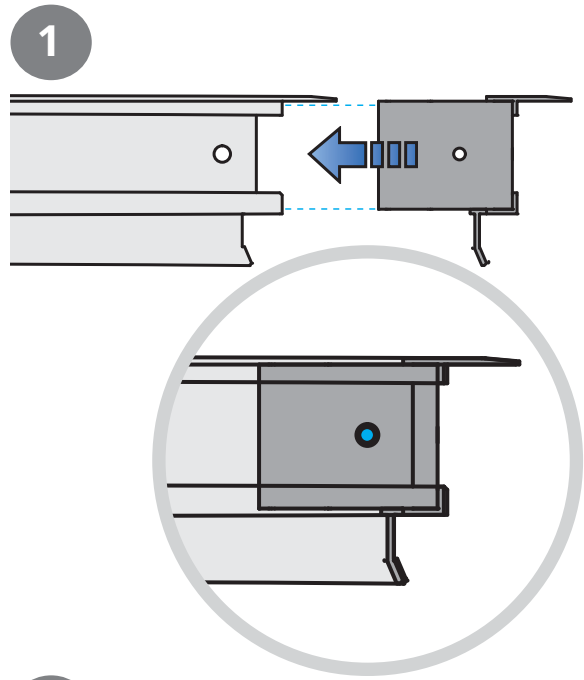


Holes for cover frame

Items included:



1. Insert the corners into the side frames, lining up the screw holes
2. Screw the corners and side frames together with the supplied M4 screws (two pcs. per corner).
- Open the unit door and fit the cover frame over the unit.
3. Screw the assembled cover frame to the ceiling with the supplied white-lacquered screws (14 pcs.)  
**TIP:** Adjust the screws so that the gap between the unit and the cover frame is the same in all directions.



*Our products are subject to continuous development and we therefore reserve the right to make changes. We also disclaim liability for any printing errors that may occur.*



Flexit AS, Televeien 15, N-1870 Ørje  
[www.flexit.no](http://www.flexit.no)