



Flow E/F

ART.NR. 117298

NO

BRUKER- OG MONTERINGSVEILEDNING

Flow kjøkkenhette

SV

BRUKS- OG MONTERINGSANVISNING

Flow spiskåpa

FI

KÄYTTÖ- JA ASENNUSOHJE

Flow liesituulettimen

NO	BRUKER- OG MONTERINGSVEILEDNING	3-12
SV	BRUKS- OG MONTERINGSANVISNING	13-23
FI	KÄYTTÖ- JA ASENNUSOHJE	24-33

Symbolbruk

Disse produktene har en rekke symboler som brukes til merking av selve produktet og i installasjons- og bruker-dokumentasjon.



FARE! Når et tekstfelt har denne fargen, betyr det at livstruende eller alvorlig personskade kan bli konsekvensen hvis ikke instruksene følges.



ADVARSEL! Når et tekstfelt har denne fargen, betyr det at materiell skade kan bli konsekvensen hvis ikke instruksene følges.



FORSIKTIG! Når et tekstfelt har denne fargen, betyr det at dårlig utnyttelsesgrad eller driftstekniske ulemper for produktet kan bli konsekvensen hvis ikke instruksene følges.



INFO! Når et tekstfelt har denne fargen, betyr det at det inneholder viktig

Innhold

1. Sikkerhetsanvisninger	6
2. Installasjon	7
2.1. Elektrisk installasjon	7
2.1.1. Tilkobling til ventilasjonsaggregat	7
2.1.2. Elektrisk tilkobling sentralavtrekksvifter med EC-motor 7	
2.4. Tilkobling til avtrekkskanal.....	8
3. Tekniske data	8
4. Regulering av lufttilførsel.....	8
4.1. Innstilling av spjeld	8
2.2. Bytte av spjeldluke.....	8
2.3. Montering	8
4.1.1. Måleuttak	9
4.1.2. Regulering av forsert ventilasjon.....	9
4.1.3. Regulering av grunnventilasjon.	9
5. Bruk.....	10
5.1. Slik bruker du kjøkkenheten	10
5.2. Drift og vedlikehold	10
5.2.1. Rengjøring	10
5.2.2. LED	10
6. Innreguleringsdiagram	11
7. Dimensjoneringsdiagram	11
8. Reklamasjon.....	12
9. Avfallshåndtering.....	12
10. Samsvarserklæring C.E.	12

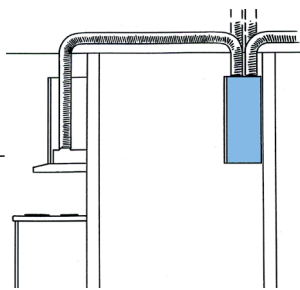
E (Ekstern) = Tilkobling til ventilasjonsaggregat / F (Felles) = Tilkobling til fellesanlegg

Modellene leveres for både ventilasjonsaggregat og fellesanlegg. Medfølgende styrekabel brukes mot ventilasjonsaggregat. Ved installasjoner hvor kjøkkenheten tilkobles en sentral avtrekksenhet for flere boligere (fellesanlegg) brukes ikke styrekabel.

Som standard er spjeldet utstyrt med tett spjeldplate. Dette gir ikke mulighet for grunnventilasjon gjennom kjøkkenheten. Ønskes grunnventilasjon så byttes spjeldplaten ut med spjeldplate for grunnventilasjon som medfølger som tilbehør.

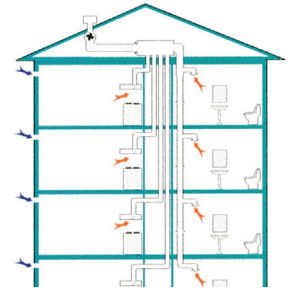
Tilkobling til ventilasjonsaggregat

Kjøkkenheter kobles direkte på ventilasjonsaggregatet. Under matlaging åpnes spjeldet i kjøkkenheten og aggregatet forseres. Avtrekksluften føres fra kjøkkenheten i bypass utenom rotorveksleren og ut gjennom aggregates avkastkanal til takhatt eller kombiboks. En økt mengde tilluft føres samtidig inn i bygget for å kompensere for økt avtrekksmengde. Kjøkkenheten har spjeldløsning hvor grunnventilasjon og forsert ventilasjon kan innjusteres til ønsket luftmengde.



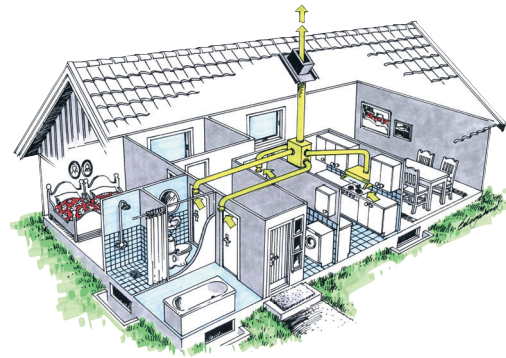
Tilkobling til fellesanlegg

Kjøkkenheter for fellesanlegg beregnet for blokkleiligheter. Siden viften ikke er plassert i selve kjøkkenheten oppnås et lydsvakt avtrekk. Sentralanlegget sørger for avtrekk gjennom kjøkkenheten. Frisk luft tilføres gjennom ventiler eller vinduer. Kjøkkenheten har spjeldløsning hvor grunnventilasjon kan innjusteres til ønsket luftmengde.



Kjøkkenhette for utvendig avtrekksvifte

Kjøkkenhettens hastighetsregulator styrer viftemotoren i avtrekksviften. Fordi viften ikke sitter i selve kjøkkenheten, får du et støysvakt avtrekk. Dette gir et effektivt avtrekk fra kjøkkenet og også fra våtrom, bad og toaletter. Viftene har stor kapasitet og tåler lange kanalløp. Viftens hastighet øker ved dusjing og lignende, mens spjeldet i kjøkkenheten holdes lukket. Spjeldet er utformet slik at det alltid er en grunnventilasjon på ca 35 m³ i timen i lukket stilling. Alle hetter har 125 mm diameter tilkobling for avtrekkskanal. Avtrekksluften ledes til en hette på taket. For å sikre tilstrekkelig ventilasjon må frisk luft tilføres fra utsiden gjennom ventiler i vegg eller vinduer på soverom og stue.



Denne veiledningen gjelder Flexit-modellene Bistro S og Tradition S. Informasjonen gjelder for samtlige modeller om ikke annet angis i rubrikk eller tekst.

Våre produkter er i kontinuerlig utvikling og vi forbeholder oss derfor retten til endringer. Vi tar også forbehold om eventuelle trykkfeil som måtte oppstå.

På dette produkt gjelder reklamasjonsrett i henhold til gjeldende salgsbetingelser - forutsatt at produktet er riktig brukt og vedlikeholdt. Filter er forbruksmatriell.



Symbolet på produktet viser at dette produktet ikke må behandles som husholdningsavfall. Det skal derimot bringes til et mottak for resirkulering av elektrisk og elektronisk utstyr.

Ved å sørge for korrekt avhending av apparatet, vil du bidra til å forebygge de negative konsekvensene for miljø og helse som gal håndtering kan medføre. For nærmere informasjon om resirkulering av dette produktet, vennligs kontakt kommunen, renovasjonsselskapet eller forretningen der du anskaffet det.

Reklamasjon som skyldes feilaktig eller mangelfull montering rettes til det ansvarlige monteringsfirmaet. Reklamasjonsretten kan bortfalle ved feilaktig bruk eller grov forsømmelse av vedlikeholdet av anlegget.



1. Sikkerhetsanvisninger

Les nøye gjennom denne bruker- og monteringsveiledningen, særlig sikkerhetsforskriftene, før du installerer og begynner å bruke produktet.

Ta vare på brukerveiledningen til senere bruk eller til den som eventuelt overtar produktet etter deg. Gjør produktet strømløst før all form for rengjøring og pleie.



- Avledning av utblåsningsluften skal utføres i samsvar med gjeldende offentlige forskrifter.
- Utblåsningsluften må ikke ledes inn i røykkanal som brukes for avledning av røykgasser fra f.eks. gasskaminer, peiser, vedovner, oljekjeler osv.
- Avstanden mellom komfyr og produkt må være minst 45 cm. Er det en gasskomfyr, må avstanden økes til 65 cm. Dersom produsenten av gasskomfyren anbefaler en høyere monteringshøyde, må du ta hensyn til dette.
- For å unngå at det oppstår fare, skal fast installasjon, utskifting av kabel eller annen type tilkobling utføres av en kvalifisert fagperson.
- Det er ikke tillatt å flambere under kjøkkenheten.
- Rommet må ha tilstrekkelig lufttilførsel når kjøkkenheten er i bruk samtidig med produkter som bruker annen energi enn strøm, f.eks. gasskomfyr, gasskamin, peis, vedovn, eller oljekjele osv.



- Produktet kan brukes av barn fra 8 år og personer med nedsatt mental, sensorisk eller fysisk evne, eller som mangler erfaring og kunnskap dersom de informeres om hvordan produktet er tenkt å bli brukt.
- Barn skal ikke leke med produktet. Rengjøring og vedlikehold av produktet skal ikke utføres av barn uten tilsyn.
- Tilgjengelige deler av produktet kan bli varme i forbindelse med matlaging.
- Faren for brannspredning øker hvis ikke produktet blir rengjort så ofte som angitt.

2. Installasjon

Kjøkkenheten (Fig. 1) er designet for montering under overskap, innebygd i eller mellom skap. Kjøkkenheten er utstyrt med elektronisk styring, motordrevet spjeld, LED-belysning og nettingduk. Installasjon, bruk, stell og vedlikehold osv. står forklart i denne veiledningen.

Monteringsdetaljer, festeskruer m.m. leveres sammen med kjøkkenheten.

2.1. ELEKTRISK INSTALLASJON

Kjøkkenheten leveres med ledning og jordet støpsel for tilkobling til jordet vegguttak og styrekabel for tilkobling til ekstern enhet. Koblingsboks og vegguttak skal være lett tilgjengelig etter installasjon.

2.1.1. Tilkobling til ventilasjonsaggregat

Styrekabelen (2-leder) kobles mellom kjøkkenhette og ventilasjonsaggregat (Fig. 2). Styrekabelen skal minimum være av typen 2 x 0,75 mm². Spenningen som går mellom enhetene er på 24V DC (Nordic) 12 V DC (UNI).

NORDIC	Kabel	Kretskort	Funksjon
Flexit GO	Brun	DI1	HIGH
	Hvit	+24V (REF)	24V DC

UNI	Kabel	Kretskort	Funksjon
CS 60	Brun	P5-8	Speed 3
	Hvit	P5-10	GO

2.1.2. Elektrisk tilkobling sentralavtrekksvifter med EC-motor

Kjøkkenheten kan kobles til sentralavtrekksvifter med EC-motor i henhold til skissen under. Viften forserer til HIGH når hetten aktiveres.

For andre kombinasjoner av tilbehør se hovedveiledningen for SAT-EC-produktet.

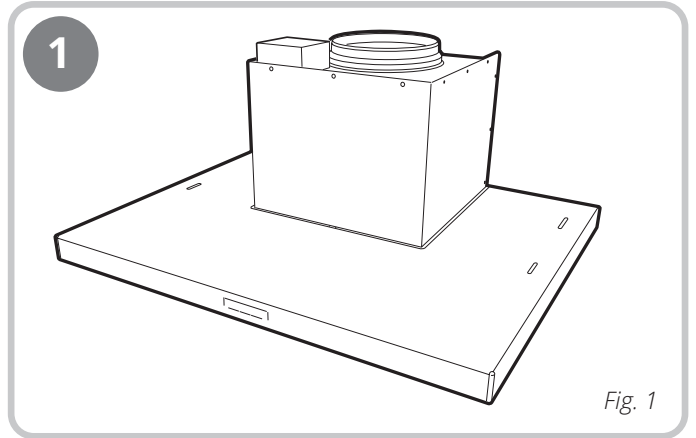
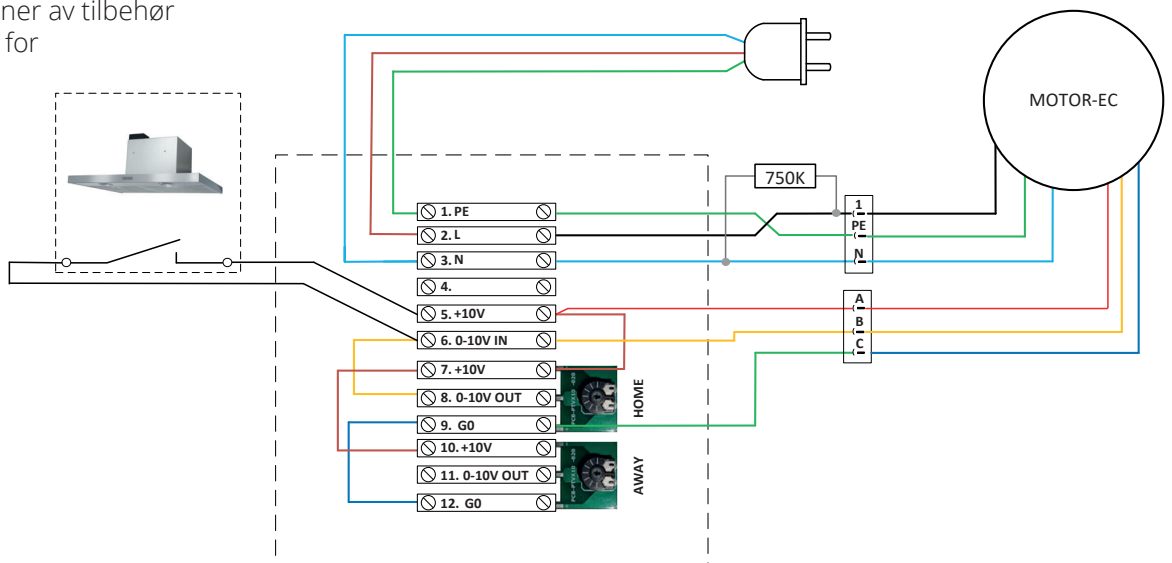


Fig. 1

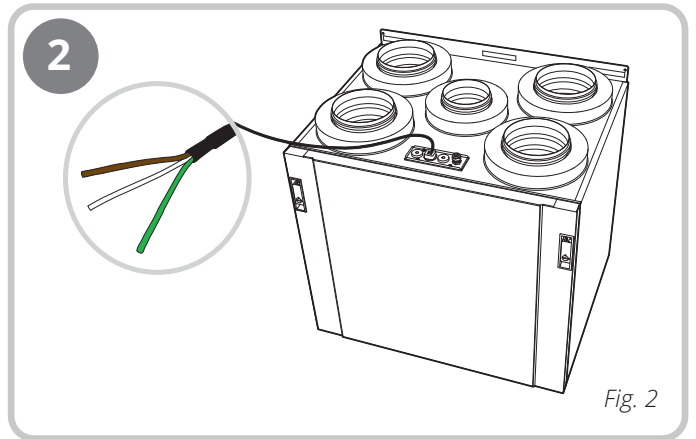


Fig. 2

2.2. BYTTE AV SPJELDLUKE

Spjeldet i kjøkkenheten består av en heldekkende (tett) spjeldplate. Grunnventilasjon gjennom kjøkkenheten er derfor ikke mulig. Ønsker man grunnventilasjon via kjøkkenheten bytter man ut den heldekkende spjeldplaten med den medfølgende spjeldplaten for grunnventilasjon. I begge tilfeller kan forsert luftmengde reguleres.

2.3. MONTERING

Kjøkkenheten kan monteres under overskap, innebygd i eller mellom skap. Under skap skrues kjøkkenheten fast med 4 stk. skruer 3,8 x 30 (Fig. 3). Innebygd i eller mellom skap monteres kjøkkenheten ved hjelp av konsoller. Konsoller og kjøkkenhette skrues fast med 8 stk. skruer 3,5 x 13 (Fig. 4).

Konsollene skrues fast med de fasede hjørnene utover og jevnt med skapets forkant (A, Fig. 4) eller med konsollen mot vifteoverskapets frontstykke. 4). Kjøkkenheten skrues deretter fast i konsollene. Sett tilbake filteret. Ta ut fettfilter, se Fig. 12.

2.4. TILKOBLING TIL AVTREKSKANAL

Koble til kjøkkenheten med rør eller slange Ø160 mm. Bruk en reduksjonstuss hvis koblingen er Ø125 mm.



FORSIKTIG! Ved montering med tilkoblingslange skal slangen monteres i utstrakt tilstand nærmest tilkoblingen (Fig. 5).

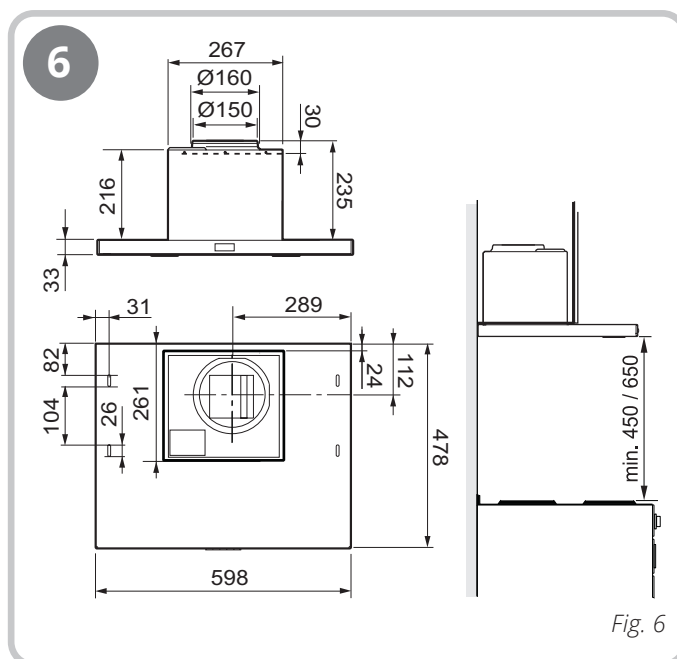
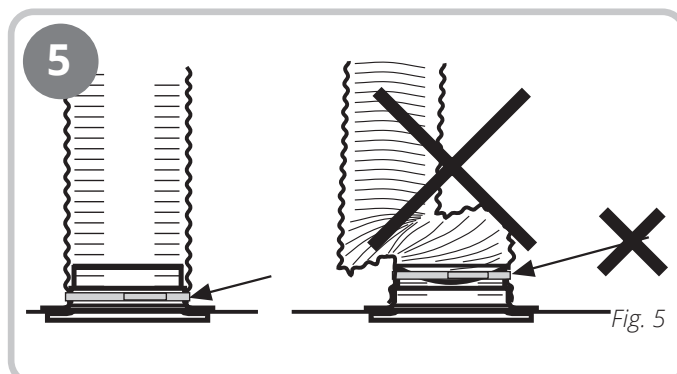
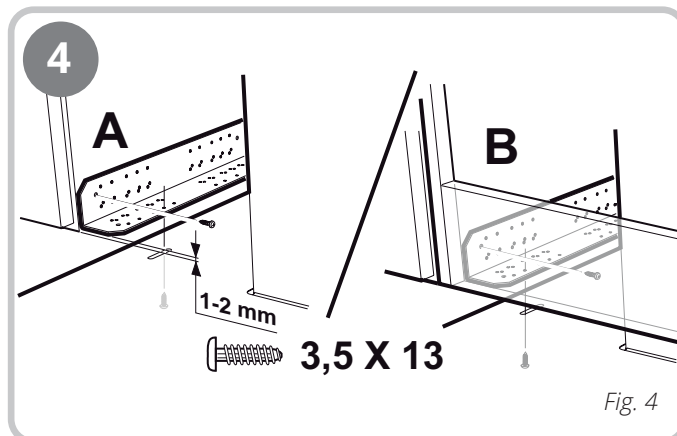
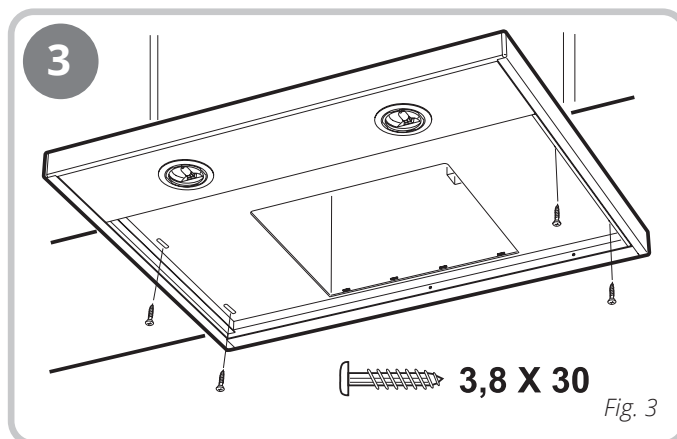
3. Tekniske data

Bredde	60 cm
Øvrige mål	Se Fig. 6
El. tilkobling	230 V ~ med vernejording
Maks. tilkoblingseffekt for styrekabel	900 W ved 230 V~
Belysning	LED-lampe 2 x 2 W

4. Regulering av lufttilførsel

4.1. INNSTILLING AV SPJELD

Lufttilførselen reguleres med spjeldet. Ta bort filteret for å komme til spjeldet.

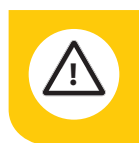


4.1.1. Måleuttak

Måletrykket P_m måles i måleuttaket (A, Fig. 7).
 Luftmengden kan avleses i innreguleringsdiagrammet ved hjelp av måletrykket P_m og spjeldets posisjon, der F1-F6 er forsert ventilasjon og G1-G6 er grunnventilasjon.
 Om luftmengden må forandres, les av en ny spjeldinnstilling i diagrammet og juster deretter spjeldets posisjon iht. beskrivelsen under.

4.1.2. Regulering av forsert ventilasjon.

Åpne spjeldluken (B, Fig. 8).



FORSIKTIG! Vær forsiktig med spjeldet!

Løsne forseringsluken (C, Fig. 9) ved å løfte den fra låsehakene (D, Fig. 9).



FORSIKTIG! Vær forsiktig med forseringsluken. Pass på at den ikke bøyes.

Før luken til ønsket posisjon. Markeringene for lukens posisjon F1-F6 tilsvarer verdiene i diagrammet Forsert ventilasjon, se Fig. 13, side 21.
 Trykk fast forseringsluken i låsen, pass på at den kommer ordentlig på plass.
 Mål trykket P_m og kontroller at ønsket forsert luftstrøm er oppnådd. (Se diagram, Fig. 13, side 21.)

4.1.3. Regulering av grunnventilasjon.

Justera grundventilationen med stängd spjällucka. Lossa skruvarna (E, Fig. 10). För spjälluckan (F, Fig. 10), i önskat läge.



FORSIKTIG! Vær forsiktig med spjeldet!

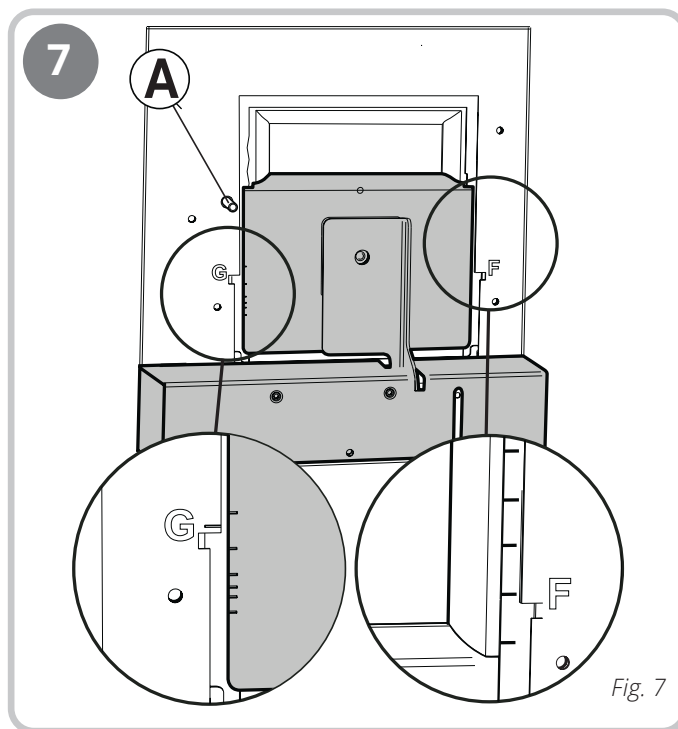


Fig. 7

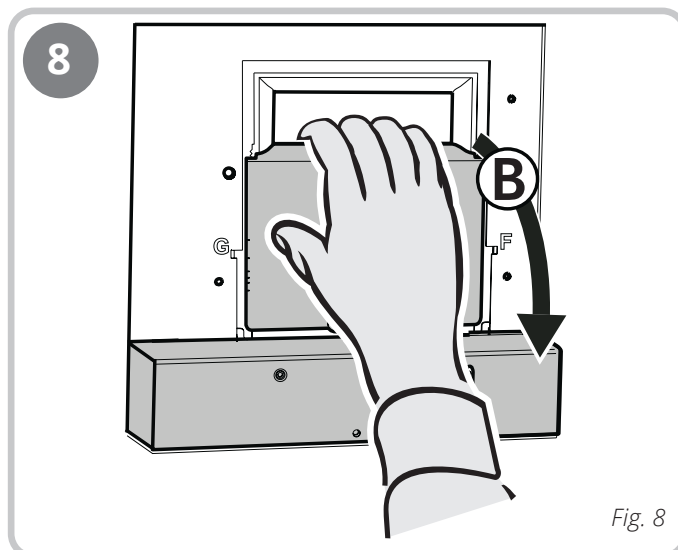


Fig. 8

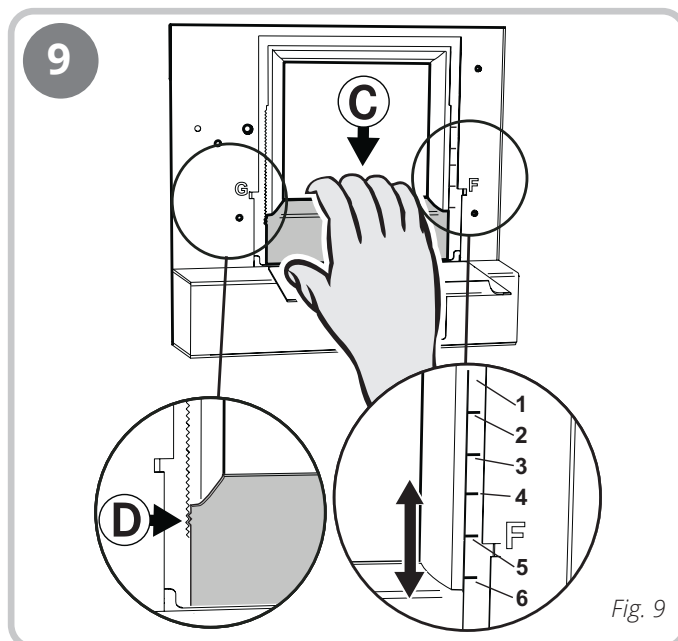


Fig. 9

Markeringene for lukens posisjon G1-G6 tilsvarer verdiene i diagrammet Grunnventilasjon, se Fig. 14, side 21.

Lås fast spjeldluken med skruene (E, Fig. 10).

Mål trykket Pm og kontroller at ønsket grunntilførsel av luft er oppnådd. (Se diagram, Fig. 14, side 21.)

5. Bruk

5.1. SLIK BRUKER DU KJØKKENHETTEN

Funksjon strømbryter (Fig. 11).

A – Belysning Av/på

B – Spjeldfunksjon

1 trykk: Spjeld åpnes (lampe lyser)

2 trykk: Forsering starter (lampe blinker)

3 trykk: Forsering stoppes og spjeld lukkes

C – Indikasjonslampe

Spjeldet slås automatisk av etter 60 minutter eller ved å trykke på knappen B en gang til.

La gjerne spjeldet være åpent en stund før og etter matlaging for å forhindre at matos sprer seg i rommet.

5.2. DRIFT OG VEDLIKEHOLD

5.2.1. Rengjøring

Kjøkkenheten tørkes av med en fuktet klut og vaskemiddel. Filteret bør rengjøres 2 ganger i måneden ved normal bruk.

Ta ut fettfilteret ved å åpne klipsene, Fig. 12. Vær forsiktig med filteret, pass på at det ikke bøyes.

Legg filteret i varmt vann blandet med oppvaskmiddel.

Filteret kan også vaskes i oppvaskmaskin.

Sett filteret tilbake etter rengjøring, pass på at det knepper på plass.

Innsiden av kjøkkenheten samt spjeldet skal rengjøres minst to ganger pr. år. Tørk av med en fuktig klut og vaskemiddel. Spjeldet er enklest å rengjøre når det er åpent.

5.2.2. LED

NB! Bytte av LED-belysning og LED-driver skal utføres av en kvalifisert fagperson.

Belysning og driver må byttes ut med en tilsvarende spesialarmatur og driver fra produsenten eller serviceagenten deres, Fig. 13.

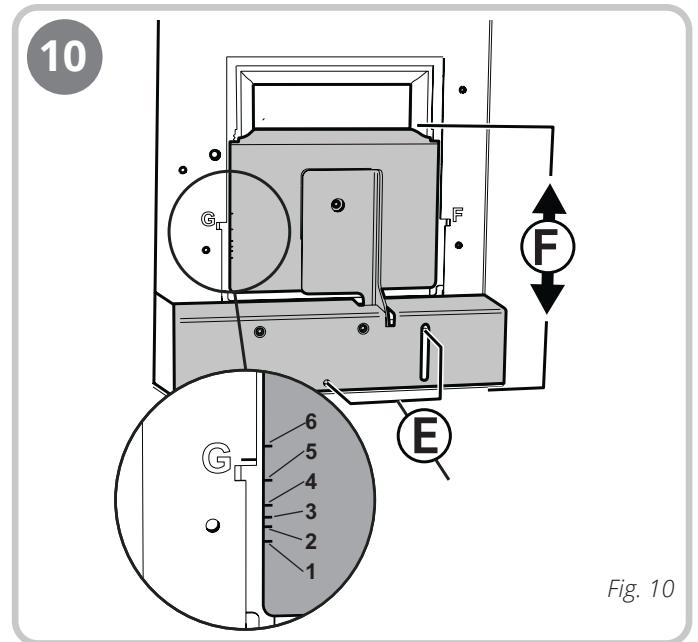


Fig. 10

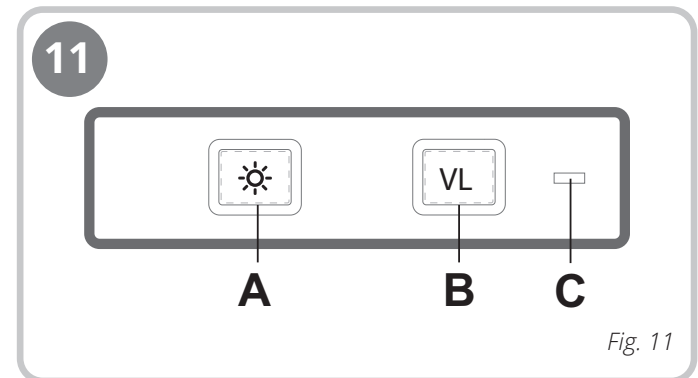


Fig. 11

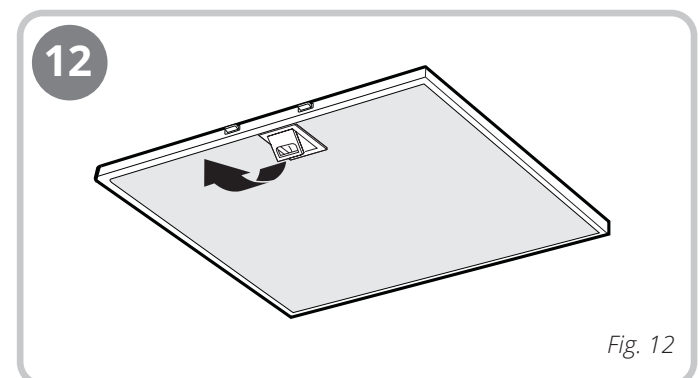
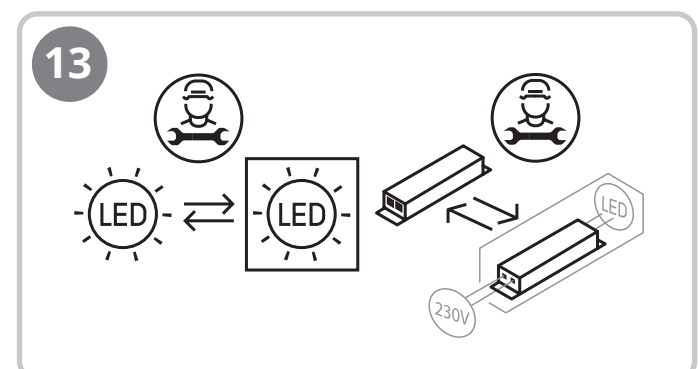


Fig. 12



6. Innreguleringsdiagram

Trykk i måleuttak

FORSERT LUFTMENGDE

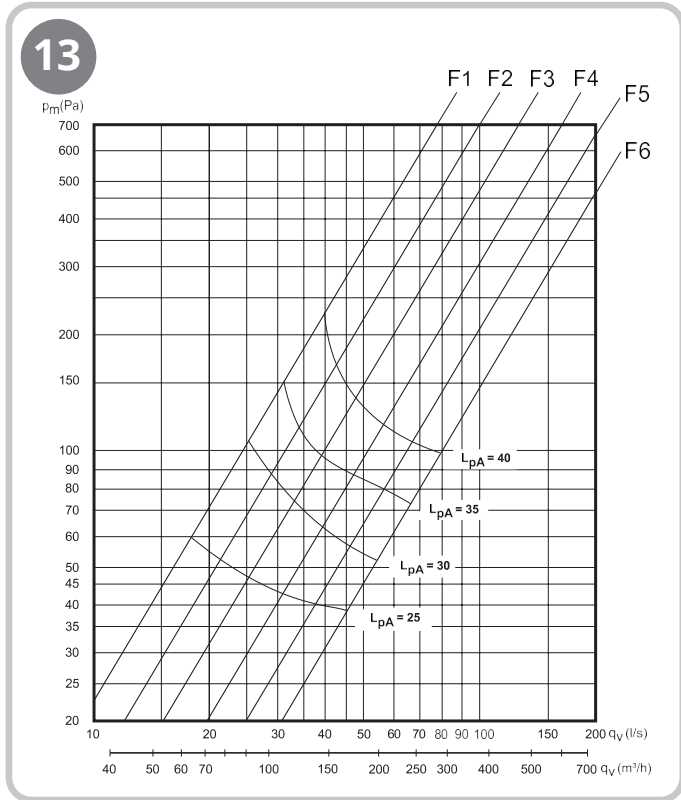
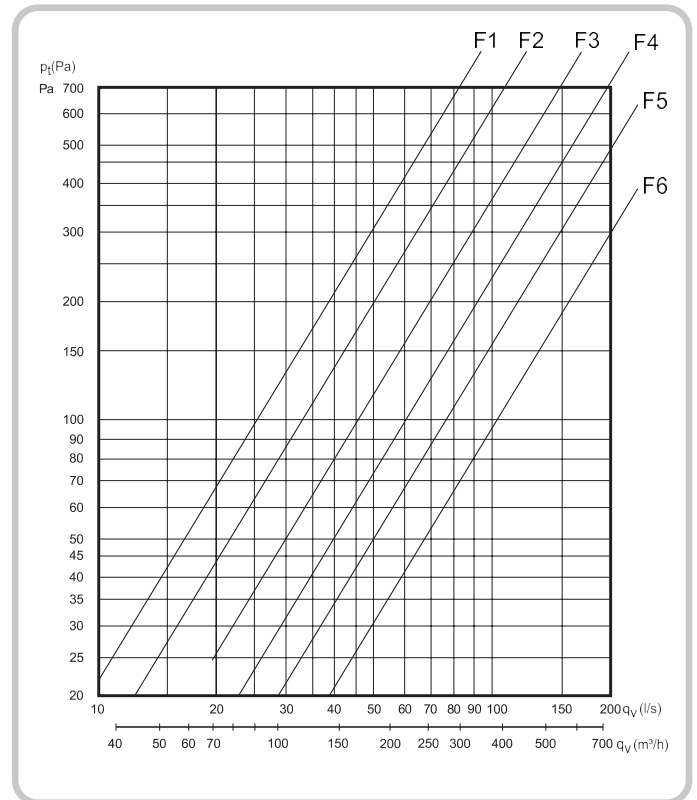


Fig. 13

7. Dimensjoneringsdiagram

Reelt trykk i kanal

FORSERT LUFTMENGDE



GRUNNTILFØRSEL AV LUFT

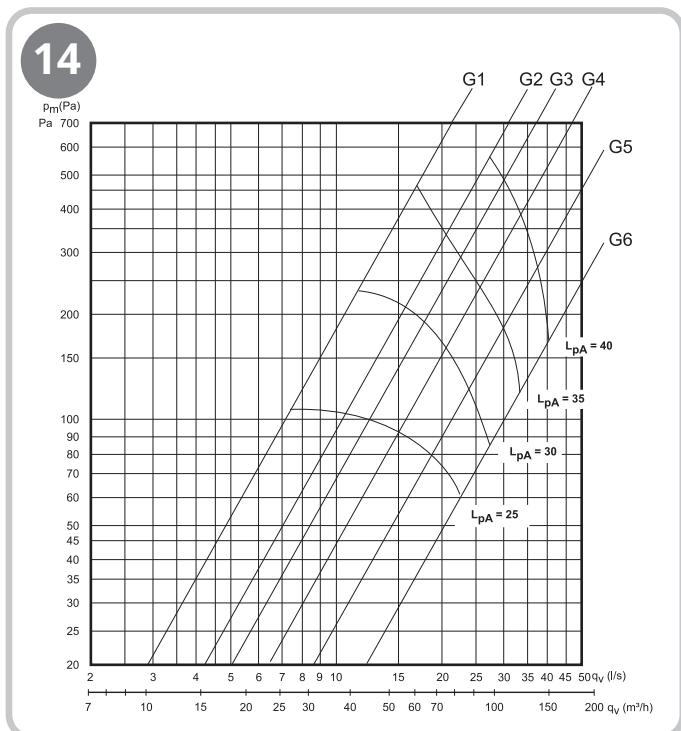
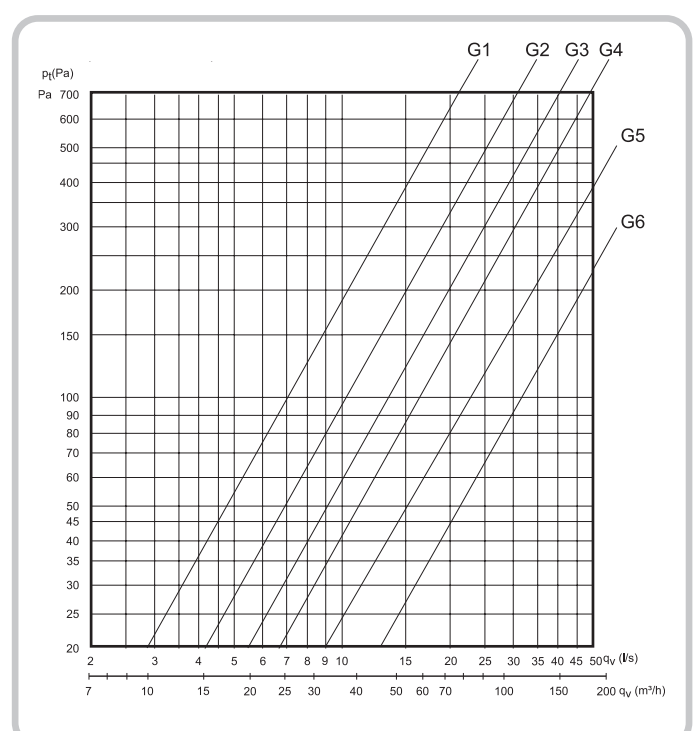


Fig. 14

GRUNNTILFØRSEL AV LUFT



8. Reklamasjon



For at reklamasjonsretten skal være gyldig, må anvisningene i veiledningene følges.

For dette produktet gjelder reklamasjonsrett i henhold til gjeldende salgsbetingelser – **forutsatt at produktet er riktig brukt og vedlikeholdt.**

Reklamasjonsretten kan bortfalle ved feilaktig bruk eller grov forsømmelse av vedlikeholdet av anlegget.

Reklamasjon som skyldes feilaktig eller mangelfull montering rettes til det ansvarlige monteringsfirmaet.

Filter er forbruksmaterieill.



Våre produkter er i kontinuerlig utvikling og vi forbeholder oss derfor retten til endringer.

Vi tar også forbehold om eventuelle trykkfeil som måtte oppstå.

9. Avfallshåndtering

Produkt og produksjon samsvarer med gjeldende internasjonale miljøkrav som WEEE og RoHS-direktivet.

EE-produkter (Elektriske og Elektroniske produkter)

Flexit oppfyller sine forpliktelser i henhold til Avfallsforskriften/EE-forskriften ved å være medlem av følgende returselskap:

- Renas AS for næringsselektro (f.eks. avtrekksvifter, ventilasjonsaggregater)
- El-retur AS for hvitvareelektro (f.eks. baderomsvifter, kjøkkenventilatorer)



EE-avfall skal ikke kastes sammen med annet avfall, men ved kassering innleveres forhandler eller anvist plass på stedlig deponi/mottak.

EE-produkter er (fra 2005) merket med en overkrysset søppeldunk og inngår i et system for retur og gjenvinning og tas i mot vederlagsfritt.



10. Samsvarserklæring C.E.

Denne erklæringen bekrefter at produktene tilfredsstiller kravene i følgende direktiv/standarder:

2014/35/EC	Lavspenningsdirektivet (LVD)
2014/30/EC	Elektromagnetisk kompatibilitet (EMC)
2011/65/EC	RoHS-direktivet
2010/30/EC	Forordning om energimerking
2009/125/EC	Økodesign-direktivet

Produsent: Franke Futurum AB, Box 9,
930 47 Byske, Sverige

Type: Flow E/F

Samsvarer med følgende standarder:


Sikkerhetsstandard:	EN 60335-1:2012+A11+13 EN 60335-2-31:2014 EN 62233:2008
EMC-standard:	EN 55014-1:2017 EN 55014-2:2015 EN 55015:2013+A1 EN 61000-3-2:2014 EN 61000-3-3:2013 EN 61547:2009

FLEXIT AS 2018


Knut Skogstad
Adm. dir.

Symboler som används

Dessa produkter har ett antal symboler som används för märkning av själva produkten och i installations- och användardokumentationen.




FARA! När ett textfält har den här färgen innebär det att livshotande eller allvarlig personskada kan bli konsekvensen om inte anvisningarna följs.



WARNING! När ett textfält har den här färgen innebär det att materiell skada kan bli konsekvensen om inte anvisningarna följs.



FÖRSIKTIG! När ett textfält har den här färgen innebär det att dålig nyttjandegrad eller drifttekniska nackdelar för produkten kan bli konsekvensen om inte anvisningarna följs.



INFO! När ett textfält har den här färgen innebär det att det innehåller viktig information.

Innehåll

1. Säkerhetsanvisningar.....	16
2. Installation.....	17
2.1. Elektrisk installation.....	17
2.1.1. Anslutning till ventilationsaggregat.....	17
2.1.2. Elektrisk inkoppling SAT-EC.....	17
2.2. Byte av spjällucka.....	18
2.3. Montering	18
2.4. Anslutning till frånluftkanal	18
3. Tekniska data	19
4. Injustering av luftflöden	19
4.1. Spjällinställning	19
4.1.1. Mätuttag.....	19
4.1.2. Injustering av forcerad ventilation	20
4.1.3. Injustering av grundventilation	20
5. Användning	21
5.1. Så här används spiskåpan	21
5.2. Skötsel och underhåll.....	21
5.2.1. Rengöring.....	21
5.2.2. LED	21
6. Injusteringsdiagram	22
7. Dimensioneringsdiagram	22
8. Reklamation	23
9. Avfallshantering.....	23
10. Försäkran om överens-.....	
stämmelse CE.....	23

**E (Extern) = Anslutning till ventilationsaggregat /
F (Gemensam) = Anslutning till gemensam anläggning**

Modellerna levereras för både ventilationsaggregat och gemensamma anläggningar. Den medföljande styrkabeln används till ventilationsaggregat. Vid installationer där köksenheten ansluts till en central frånlufts-enhet för flera bostäder (gemensam anläggning) används styrkabeln inte.

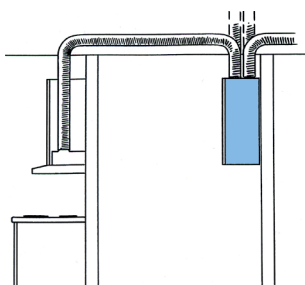
Som standard är spjället utrustat med tät spjällplåt. Detta innebär att det inte finns någon möjlighet till grundventilation genom spiskåpan. Om du önskar grundventilation så ska spjällplåten bytas ut mot en spjällplåt för grundventilation som medföljer som tillbehör.

Anslutning till ventilationsaggregat

Spiskåpor ansluts direkt till ventilationsaggregatet.

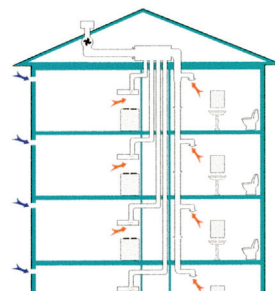
Under matlagning öppnas spjället i spiskåpan och aggregatet forceras. Frånluften leds från spiskåpan förbi rotorväxlaren och ut genom aggregatets utloppskanal till takhuv eller kombibox.

En ökad mängd tilluft leds samtidigt in i byggnaden för att kompensera för ökad frånluftsmängd. Spiskåpan har en spjällösning där grundventilation och forcerad ventilation kan injusteras till önskad luftmängd.



Anslutning till gemensam anläggning

Spiskåpor för gemensamma anläggningar avsedda för lägenheter. I och med att fläkten inte sitter i själva spiskåpan får man ett ljudsvagt utsug. Centralanläggningen ansvarar för utsug genom spiskåpan. Frisk luft tillförs genom ventiler eller fönster. Spiskåpan har en spjällösning där grundventilation kan injusteras till önskad luftmängd.

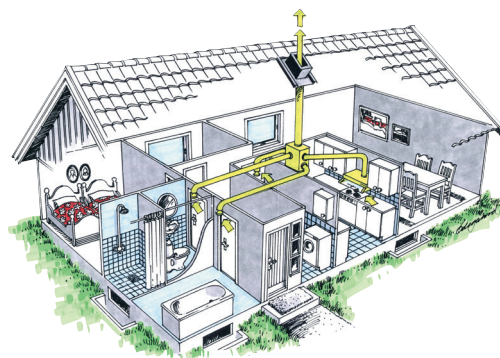


Spiskåpa för extern utsugsfläkt

Spiskåpans hastighetsreglerare styr fläktmotorn i utsugsfläkten. I och med att fläkten inte sitter i själva spiskåpan får man ett ljudsvagt utsug.

Detta ger ett effektivt utsug från köket och även från våtrum, badrum och toaletter. Fläktarna har stor kapacitet och klarar långa kanaldragningar. Fläktens hastighet ökar vid duschning och liknande, medan spjället i spiskåpan hålls stängt. Spjället är utformat så att det alltid finns en grundventilation på ca 35 m³ per timme i stängt läge. Alla kåporna har en anslutning med diameter 125 mm för frånluftskanal. Frånluften leds till en takhuv på taket.

För att garantera tillräcklig ventilation måste frisk luft tillföras utifrån genom ventiler i vägg eller fönster i sovrum och vardagsrum.



Denna bruksanvisning gäller Flexit-modellerna Bistro S och Tradition S. Informationen gäller för samtliga modeller om inte annat anges i rubrik eller text.

Våra produkter utvecklas ständigt och vi förbehåller oss därför rätten till ändringar. Vi reserverar oss också för eventuella tryckfel som kan uppstå.

För den här produkten gäller reklamationsrätt i enlighet med gällande försäljningsvillkor – under förutsättning att produkten används och underhålls korrekt. Filter är förbrukningsmaterial.



Symbolen på produkten visar att denna produkt inte får behandlas som hushållsavfall, utan den ska lämnas där man återvinner elektrisk och elektronisk utrustning.

Genom att sörja för korrekt avfallshantering av apparaten kommer du att bidra till att förebygga de negativa konsekvenserna för miljö och hälsa som felaktig hantering kan leda till. För närmare information om återvinning av denna produkt, var vänlig kontakta kommunen, renhållningsbolaget eller affären där du har köpt produkten.

Reklamation som beror på felaktig eller bristande montering ska riktas till ansvarigt monteringsföretag. Reklamationsrätten kan bortfalla vid felaktig användning eller grov försummelse av aggregatets underhåll.



1. Säkerhetsanvisningar

Läs noga igenom denna bruks- och monteringsanvisning, i synnerhet säkerhetsföreskrifterna, innan du installerar och börjar använda produkten.

Spara bruksanvisningen för senare användning eller till den som eventuellt övertar produkten efter dig. Gör produkten strömlös innan all form av rengöring och skötsel.



- Avledning av utblåsningsluften skall utföras i enlighet med föreskrifter utfärdade av berörd myndighet.
- Utblåsningsluften får inte ledas in i rökkanal som används för avledning av rökgaser från t ex gas- eller braskaminer, ved- eller oljepannor etc.
- Avståndet mellan spis och produkt måste vara minst 45 cm. Vid gasspis ökas avståndet till 65 cm. Om högre monteringshöjd rekommenderas av gasspisens tillverkare ska hänsyn tas till detta.
- För att undvika att fara uppstår ska fast installation, utbyte av sladdställ eller annan typ av anslutning utföras av behörig fackman.
- Att flambra under produkten är inte tillåtet.
- Tillräckligt med luft måste tillföras rummet när produkten används samtidigt med produkter som använder annan energi än el-energi, t ex gasspis, gas- eller braskaminer, ved- eller oljepannor etc.



- Produkten kan användas av barn från 8 år och personer med nedsatt mental, sensorisk eller fysisk förmåga, eller brist på erfarenhet och kunskap, om de informeras om hur produkten är avsedd att användas.
- Barn skall inte leka med produkten. Rengöring och underhåll av produkten skall inte utföras av barn utan tillsyn.
- Åtkomliga delar av produkten kan bli heta i samband med matlagning.
- Risken för brandspridning ökar om inte rengöring sker så ofta som anges.

2. Installation

Spiskåpan (Fig. 1) är avsedd för montering under, infälld eller mellan skåp. Spiskåpan är försedd med elektronisk styrning, motordrivet spjäll, LED-belysning och metalltrådsfilter. Installation, användning, skötsel, underhåll mm framgår av denna anvisning.

Monteringsdetaljer, skruvar för uppfästning mm levereras med spiskåpan.

2.1. ELEKTRISK INSTALLATION

Spiskåpan levereras med sladd och jordad stickpropp för anslutning till jordat vägguttag samt styrledare för anslutning till extern enhet. Kopplingsbox och vägguttag ska vara åtkomligt efter installation.

2.1.1. Anslutning till ventilationsaggregat

Styrledningen (2-ledar) ansluts mellan spiskåpa och ventilationsaggregat (Fig. 2). Styrkabeln ska minst vara av typen 2 x 0,75 mm². Spänningen som går mellan enheterna är på 24V DC (Nordic)/12 V DC (UNI).

NORDIC	Kabel	Kretskort	Funktion
Flexit GO	Brun	DI1	HIGH
	Vit	+24V (REF)	24V DC

UNI	Kabel	Kretskort	Funktion
CS 60	Brun	P5-8	Speed 3
	Vit	P5-10	GO

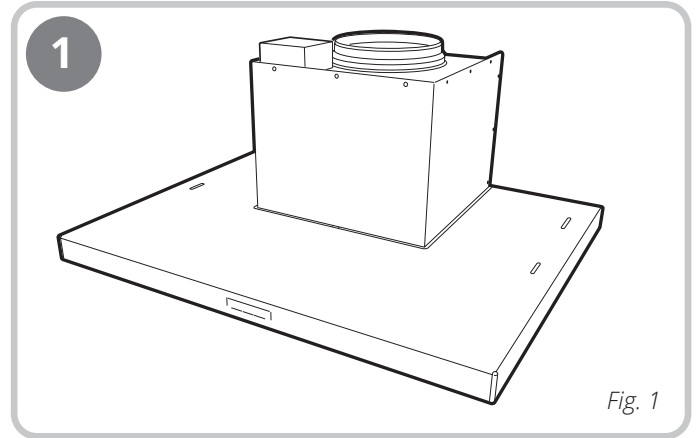


Fig. 1

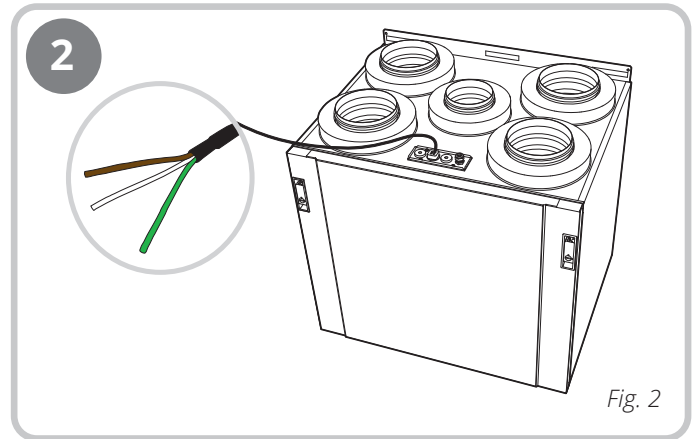
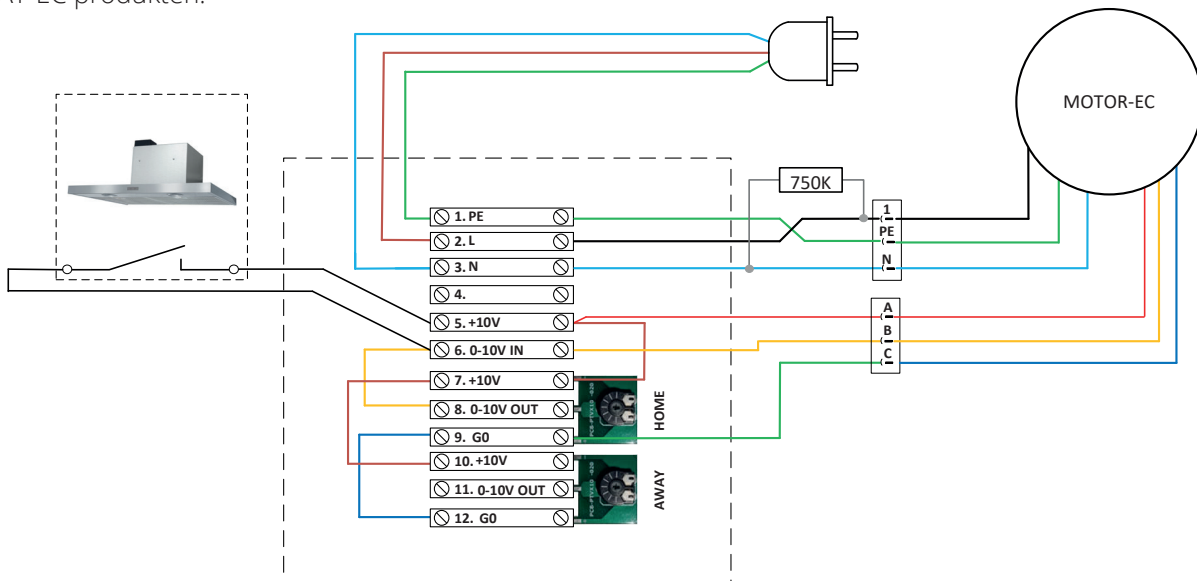


Fig. 2

2.1.2. Elektrisk inkoppling SAT-EC

Kåpan kan kopplas mot SAT-EC enligt skissen nedan. Fläkten forcerar till HIGH när kåpan aktiveras. För övriga kombinationer av tillbehör se huvudmanualen för SAT-EC produkten.



2.2. BYTE AV SPJÄLLUCKA

Spjäll i spiskåpan består av heltäckande (tät) spjällplåt. Detta innebär att det inte finns någon möjlighet till grundventilation genom spiskåpan. Om du önskar grundventilation via spiskåpan, byter du ut den heltäckande spjällplåten mot den medföljande spjällplåten för grundventilation. I båda fallen kan den forcerade luftmängden regleras.

2.3. MONTERING

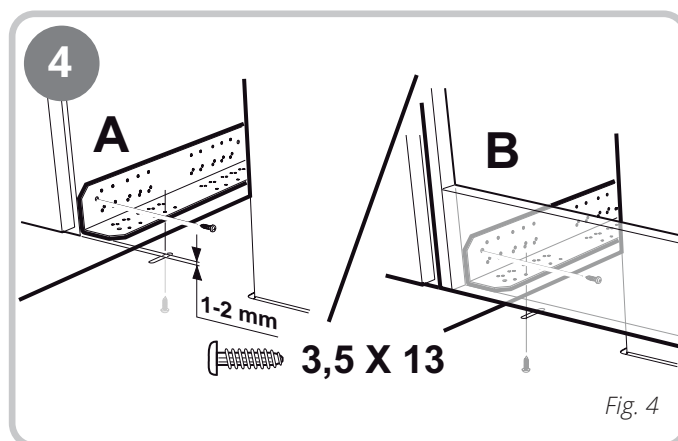
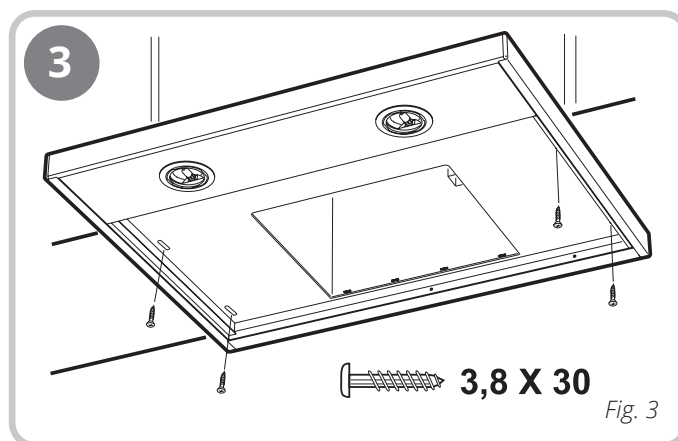
Spiskåpan kan placeras under, infälld eller mellan skåp. Under skåp skruvas spiskåpan fast med 4 st skruvar 3,8 x 30 (Fig. 3). Infälld eller mellan skåp monteras spiskåpan med hjälp av konsoler. Konsoler och kåpa skruvas fast med 8 st skruvar 3,5 x 13 (Fig. 4).

Konsolerna skruvas fast med de fasade hörnen utåt och jämsides med skåpets framkant (A, Fig. 4) eller med konsolen mot fläktöverskåpets frontstycke (B, Fig. 4). Spiskåpan skruvas sedan fast i konsolerna. Sätt tillbaka filter.

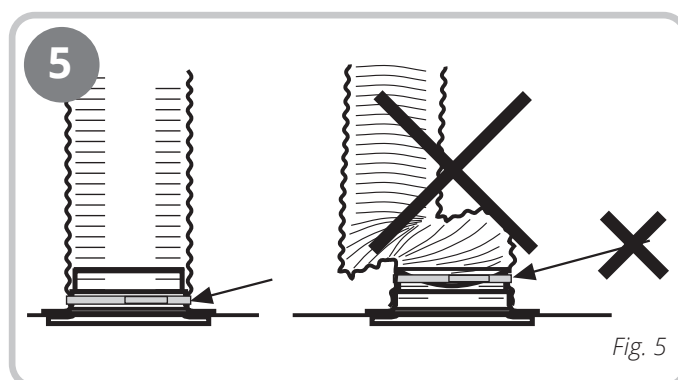
Ta bort fettfilter, se Fig. 12.

2.4. ANSLUTNING TILL FRÅNLUFTKANAL

Anslut spiskåpan med rör eller slang $\varnothing 160$ mm. Är anslutningen $\varnothing 125$ mm måste reduceringsstos användas.



FÖRSIKTIG! Vid montering med anslutnings slang, måste slangen monteras sträckt närmast anslutningen (Fig. 5).



3. Tekniska data

Bredd	60 cm
Övriga mått	Se Fig. 6
Elanslutning	230 V ~ med skyddsjord
Max.anslutningseffekt för styrledare	900 W vid 230 V~
Belysning	LED-lampa 2 x 2 W

4. Injustering av luftflöden

4.1. SPJÄLLINSTÄLNING

Justering av luftflöden görs med hjälp av spjället. Spjället blir åtkomligt för justering genom att ta bort filtret.

4.1.1. Mätuttag

Mättrycket P_m mäts i mätuttaget (A, Fig. 7). Med hjälp av mättrycket P_m och spjällets position kan luftmängden avläsas i injusteringsdiagram, där F1-F6 är forcerad ventilation och G1-G6 är grundventilation.

Om luftmängden måste förändras, läs av en ny spjällinställning från diagram och justera därefter spjällets position enligt nedanstående beskrivning.

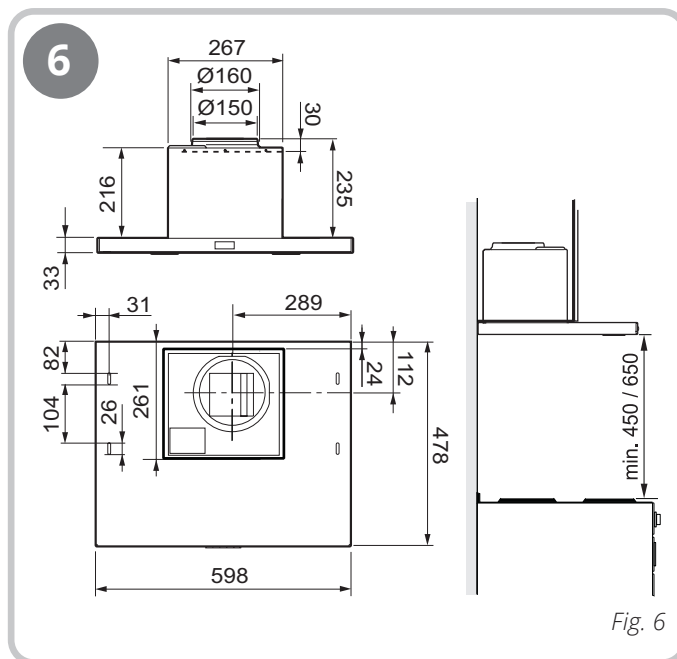


Fig. 6

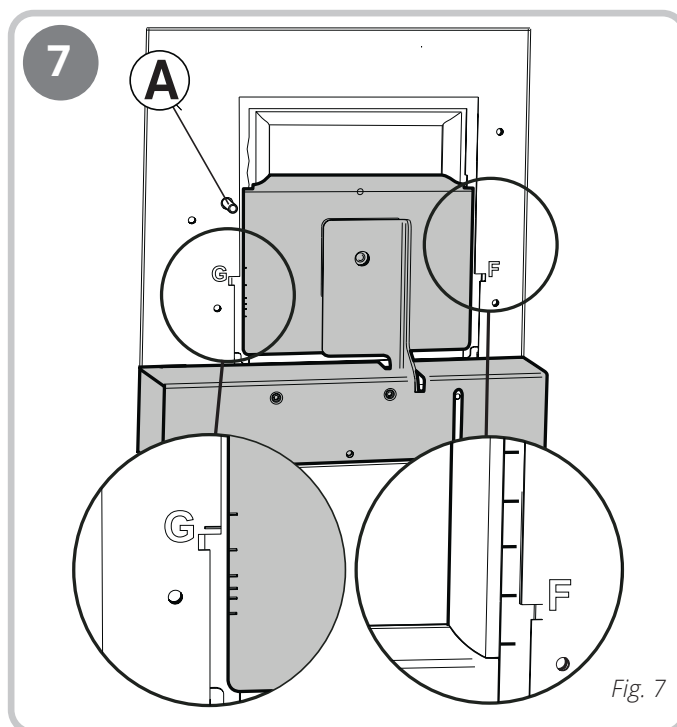


Fig. 7

4.1.2. Injustering av forcerad ventilation

Öppna spjälluckan (B, Fig. 8).



FÖRSIKTIG! Hantera spjället försiktigt!

Lossa forceringsluckan (C, Fig. 9), genom att lyfta den från låstaggarna (D, Fig. 9).



FÖRSIKTIG! Hantera forceringsluckan försiktigt. Var noga med att inte bocka den.

För luckan till önskat läge. Markeringar för forceringsluckans läge, F1–F6, motsvarar värdena i diagrammet Forcerad ventilation, se Fig. 13, sida 21. Tryck fast forceringsluckan i låsningen, se till att det fastnar ordentligt.

Mät trycket P_m och kontrollera att önskat forceringsflöde erhålls. (Se diagram, Fig. 13, sida 21.)

4.1.3. Injustering av grundventilation

Justera grundventilationen med stängd spjällucka. Lossa skruvarna (E, Fig. 10). För spjälluckan (F, Fig. 10), i önskat läge.



FÖRSIKTIG! Hantera spjället försiktigt!

Markeringarna för spjälluckans läge, G1 - G6, motsvarar värdena i diagrammet Grundventilation, se Fig. 14, sida 21.

Lås fast spjälluckan med skruvarna (E, Fig. 10).

Mät trycket P_m och kontrollera att önskat grundflöde erhålls. (Se diagram, Fig. 14, sida 21.)

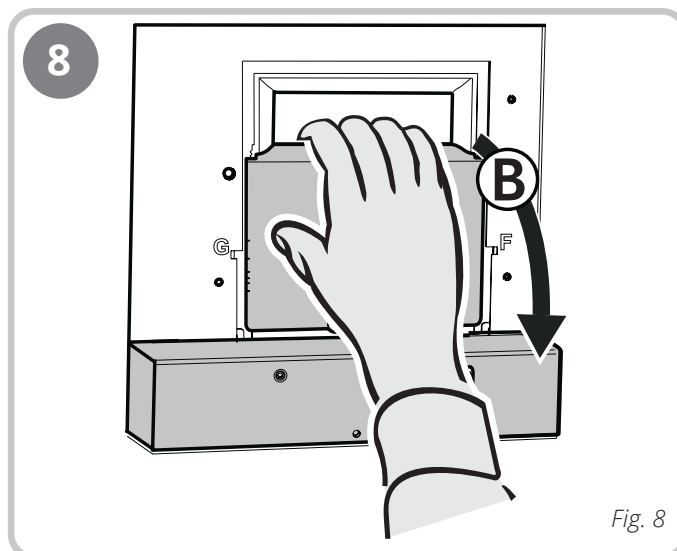


Fig. 8

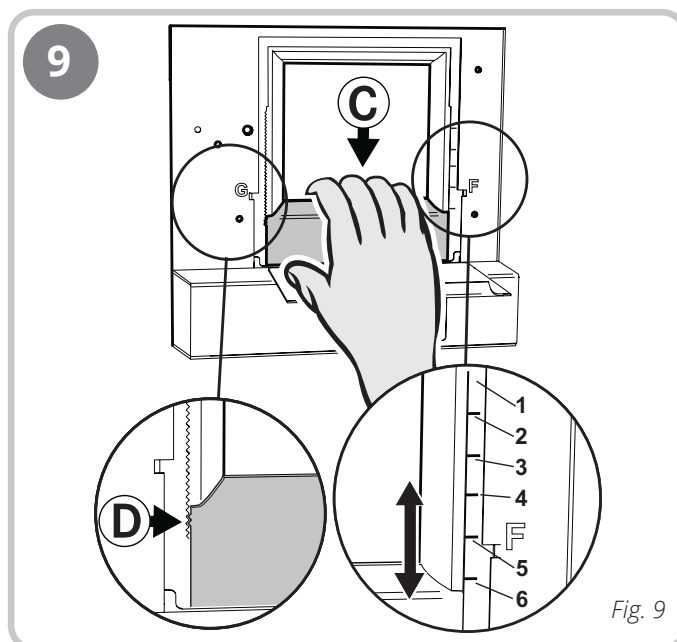


Fig. 9

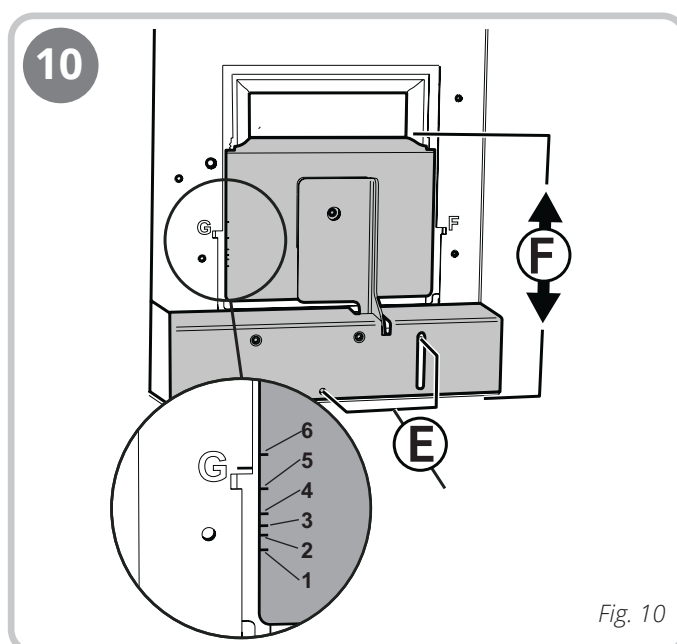


Fig. 10

5. Användning

5.1. SÅ HÄR ANVÄNDS SPISKÅPAN

Funktion strömbrytare (Fig. 11).

A – Belysning Av/på

B – Spjällfunktion

- 1 tryck: Spjäll öppnas (lampan lyser).
- 2 tryck: Forcering startar (lampan blinkar).
- 3 tryck: Forcering stoppar och spjäll stängs.

C – Indikeringslampa

Spjället stängs automatiskt efter 60 minuter eller genom att trycka en andra gång på knappen B.
Låt gärna spjället vara öppet en stund före och efter matlagning, för att hindra att os sprids i rummet.

5.2. SKÖTSEL OCH UNDERHÅLL

5.2.1. Rengöring

Spiskåpan torkas av med våt trasa och diskmedel.
Filtret bör rengöras ca 2 gånger per månad vid normal användning.

Ta bort fettfilter genom att öppna snäppet, Fig. 12.
Hantera filter försiktigt, var noga med att inte bocka dem.
Blötlägg filtret i varmt vatten blandat med diskmedel.
Filtret kan även diskas i maskin.
Sätt tillbaka fettfilter efter rengöring, se till att de snäpper fast ordentligt.
Insidan av spiskåpan samt spjället ska rengöras minst två gånger per år. Torka av med våt trasa och diskmedel.
Spjället rengörs enklast när det är öppet.

5.2.2. LED

OBS! Byte av LED-belysning och LED-driver ska utföras av behörig fackman.
Belysning och driver måste bytas ut mot en motsvarande specialarmatur och driver från tillverkaren eller dess serviceagent, Fig. 13.

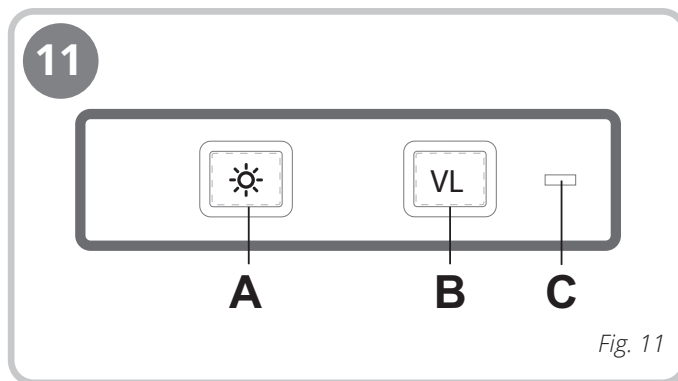


Fig. 11

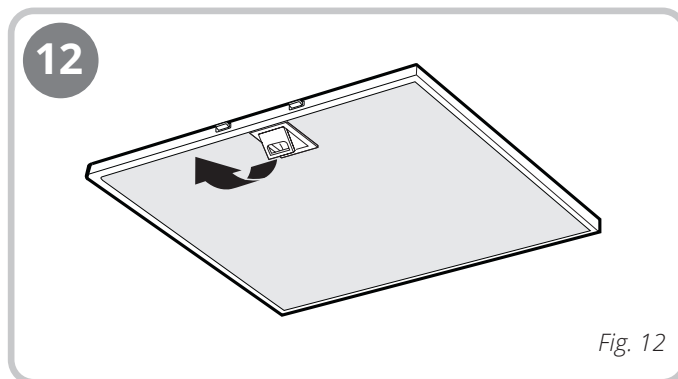
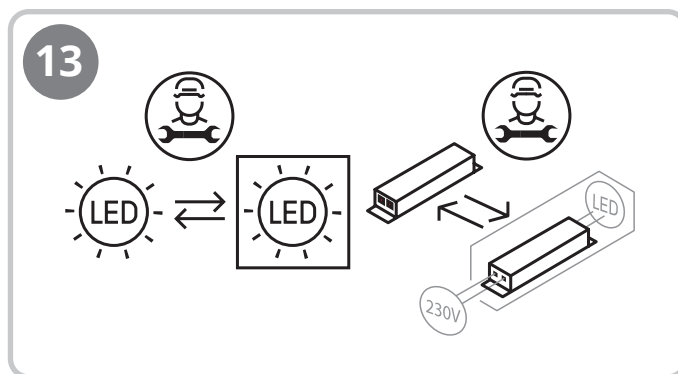


Fig. 12



6. Injusteringsdiagram

Tryck i mätuttag

FORCERINGSFLÖDE

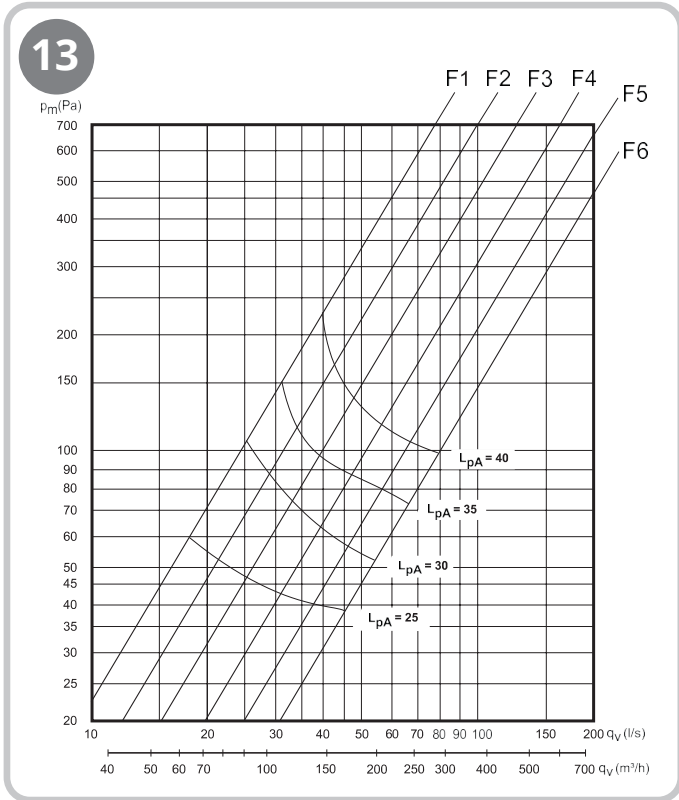
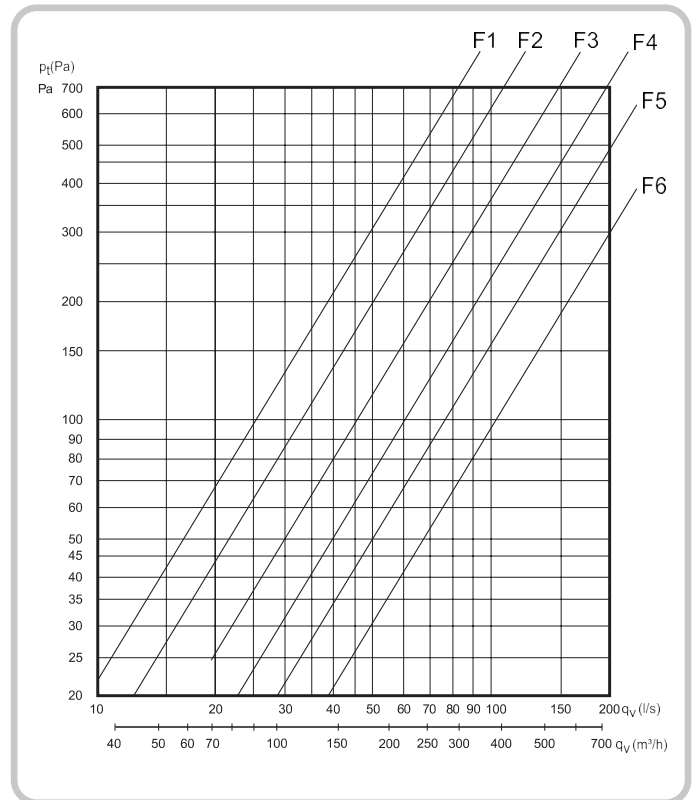


Fig. 13

7. Dimensioneringsdiagram

Verkligt tryck i kanal

FORCERINGSFLÖDE



GRUNDFLÖDE

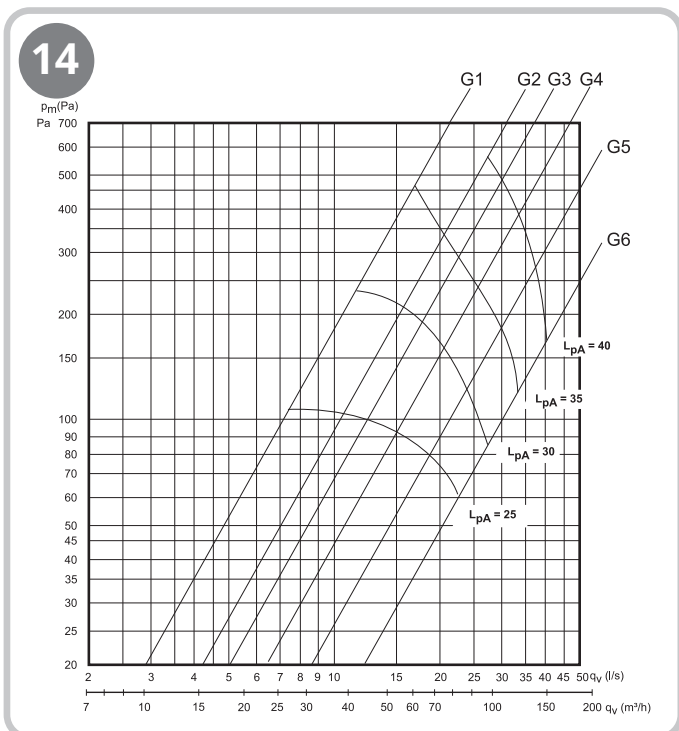
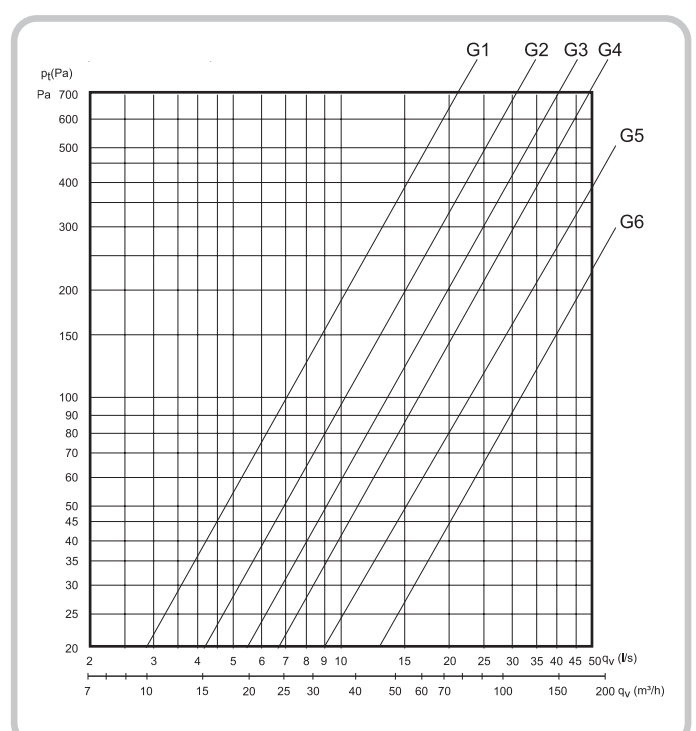


Fig. 14

GRUNDFLÖDE



8. Reklamation



För att reklameringsrätten ska gälla måste instruktionerna i anvisningen följas.

För den här produkten gäller reklameringsrätt i enlighet med gällande försäljningsvillkor – **under förutsättning att produkten används och underhålls korrekt.** Reklameringsrätten kan bortfalla vid felaktig användning eller grov försummelse av produktets underhåll.

Reklamation som beror på felaktig eller bristande montering ska riktas till ansvarigt monteringsföretag.

Filter är förbrukningsmaterial.

Våra produkter utvecklas ständigt och vi förbehåller oss därför rätten till ändringar.

Vi reserverar oss även för eventuella tryckfel som kan uppstå.

9. Avfallshantering

Produkt och produktion uppfyller gällande internationella miljökrav som WEEE och RoHS-direktivet.

EE-produkter (elektriska och elektroniska produkter)

Flexit uppfyller avfallsförordningarna/EE-föreskriften genom medlemskap i följande återvinningsbolag:

- Renas AS för industrielektronik (t.ex. frånluftsfläktar, ventilationsaggregat)
- El-retur AS för vitvaruelektronik (t.ex. badrumsfläktar, köksfläktar)



EE-avfall får inte kasseras tillsammans med annat avfall, utan ska lämnas till återförsäljare eller anvisad plats för deponering/insamling.

EE-produkter är (från 2005) märkta med en överkryssad soptunna och ingår i ett system för retur och återvinning. Kasserade produkter tas emot kostnadsfritt.

10. Försäkran om överensstämmelse CE

Denna försäkran bekräftar att produkten uppfyller kraven i följande direktiv/standarder:

2014/35/EG	Lågspänningsdirektivet (LVD)
2014/30/EG	Elektromagnetisk kompatibilitet (EMC)
2011/65/EG	RoHS-direktivet
2010/30/EG	Energimärkningsförordningen
2009/125/EC	Ecodesigndirektivet

Tillverkare: Franke Futurum AB, Box 9, 930 47 Byske, Sverige

Typ: Flow E/F

Överensstämmer med följande standarder:

Säkerhetsstandard:	EN 60335-1:2012+A11+13 EN 60335-2-31:2014 EN 62233:2008
EMC-standard:	EN 55014-1:2017 EN 55014-2:2015 EN 55015:2013+A1 EN 61000-3-2:2014 EN 61000-3-3:2013 EN 61547:2009

FLEXIT AS 2018

Knut Skogstad
Vd

Symbolien käyttö

Tässä tuotteessa on symboleja, joita käytetään merkintöinä itse tuotteessa sekä asennus- ja käyttöoppaissa.



VAARA! Kun tekstiin liittyy tämä väri, laite voi aiheuttaa henkilövahingon tai muun vakavan vahingon, jos ohjeita ei noudateta.



VAROITUS! Kun tekstiin liittyy tämä väri, laite voi aiheuttaa materiaallisen vahingon, jos ohjeita ei noudateta.



VARO! Kun tekstiin liittyy tämä väri, tuotteen toiminta saattaa heikentyä tai siinä voi ilmetä häiriöitä, jos ohjeita ei noudateta.



INFO! Kun tekstiin liittyy tämä väri, se sisältää tärkeää laitetta koskevaa tietoa.

Sisällys

1. Turvaohjeet	27
2. Asennus	28
2.1. Sähköasennus	28
2.1.1. Liitäntä aggregaattiin	28
2.1.2. Sähkökytkentä poistopuhaltimelle EC-mootorilla.	28
2.2. Venttiililuukun vaihtaminen.....	29
2.3. Asentaminen	29
2.4. Liitäntä poistoilmakanavaan	29
3. Tekniset tiedot	29
4. Ilmavirtausten säätö	30
4.1. Venttiilisäätö	30
4.1.1. Mittauspiste	30
4.1.2. Tehostetun tuuletuksen säädöt	30
4.1.3. Perustuuletuksen säädöt	30
5. Käyttö	31
5.1. Näin liesikupua käytetään.....	31
5.2. Huolto ja kunnossapito	31
5.2.1. Puhdistus.....	31
5.2.2. LED	31
6. Säättökaavio	32
7. Kokokartta	32
8. Reklamaatiot	33
9. Jätehuolto	33
10. EY-vaatimustenmukaisuus	-
vakuutus	33

E (ulkoinen) = Liitäntä aggregaattiin / F (yhteinen) = Liitäntä yhteiseen ilmanvaihtokoneeseen

Mallit soveltuvat käytettäväksi sekä aggregaattien että keskitettyjen ilmanvaihtokoneiden kanssa. Mukana toimitettua ohjauskaapelia käytetään aggregaatin kanssa. Ohjauskaapelia ei käytetä järjestelmissä, joissa keittiön liesituuletin on kytketty usean asunnon yhteiseen (keskitettyyn) ilmanvaihtokoneeseen.

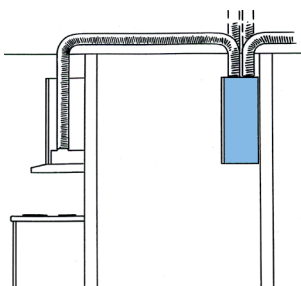
Liesituulettimen venttiili on oletusarvoisesti täysin peittävä (tiivis) venttiililevy. Se tarkoittaa, että perustuuletus ei ole mahdollista liesituulettimen avulla. Jos liesituuletinta halutaan käyttää perustuuletukseen, peittävä venttiililevy on vaihdettava mukana toimitettuun perustuuletuksen venttiililevyyn.

Liitäntä aggregaattiin

Liesituulettimet liitetään suoraan aggregaattiin.

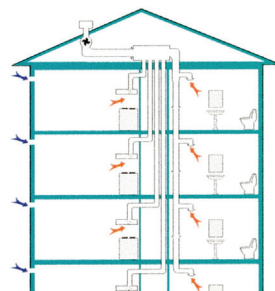
Ruoanlaiton aikana avataan liesituulettimen venttiili ja käynnistetään aggregaatin suorittama tuuletus. Poistoilma ohjautuu liesituulettimesta lämmönvaihtimeen läpi ja ulos aggregaatin poistoilmakanavan kautta katolla olevaan piippuun tai yhdistelmäkoteloon.

Samanaikaisesti rakennukseen johdetaan lisää korvausilmaa kompensoimaan poistoilman kasvanutta määrää. Liesituulettimessa on venttiiliratkaisu, jolla voidaan säätää perustuuletuksen ja tehostetun tuuletuksen vaihtamaa ilmamäärää.



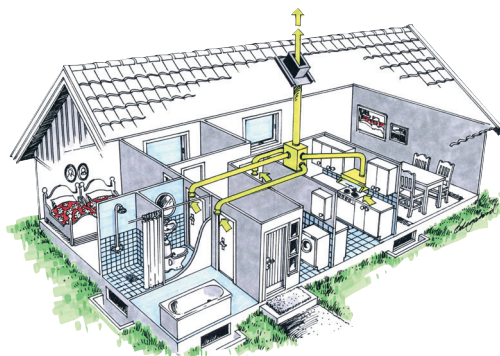
Liitäntä keskitettyyn ilmanvaihtokoneeseen

Keskitettyyn ilmanvaihtokoneeseen liitettävät liesituulettimet on tarkoitettu kerrastaloasuntoihin. Koska tuuletin ei sijaitse itse liesituulettimessa, tuuletusääni on hyvin vaimea. Tuuletus tapahtuu liesituulettimen kautta, mutta ilman imee rakennuksen keskus-imuri. Korvausilma saadaan korvausilmaventtiileistä tai ikkunoista. Liesituulettimessa on venttiiliratkaisu, jolla voidaan säätää perustuuletuksen vaihtamaa ilmamäärää.



Ulkoiseen imuriin liitettävä liesituuletin

Liesituulettimen nopeudensäädin ohjaa imurin tuuletinmoottoria. Koska tuuletin ei sijaitse itse liesituulettimessa, tuuletusääni on hyvin vaimea. Tällä tavoin saadaan tehokas ilmanvaihto keittiön ja haluttaessa myös märkätiloihin ja WC-tiloihin. Tuulettimen kapasiteetti on suuri, minkä vuoksi kanavavedot voivat olla pitkiä. Tuulettimen nopeus kasvaa esimerkiksi suihkun ollessa käytössä, ja samalla liesituulettimen venttiili pysyy suljettuna. Venttiili on muotoiltu siten, että huoneessa säilyy jatkuva perustuuletus (noin 35 kuutiota tunnissa) venttiilin ollessa suljetussa asennossa. Kaikissa liesituulettimissa on poistoilmakanavaa varten liitäntä, jonka halkaisija on 125 mm. Poistoilma johdetaan katolla olevaan imuriin. Riittävästä ilmanvaihdosta on huolehdittava varmistamalla, että raitista korvausilmaa pääsee sisään seinässä olevista tuuletusaukoista tai makuuhuoneiden ja olohuoneen ikkunoista.



Tämä käyttöohje koskee Flexit-malleja Bistro S ja Tradition S. Tiedot koskevat kaikkia malleja, ellei otsikossa tai tekstissä toisin mainita.

*Tuotteitamme kehitetään jatkuvasti, minkä vuoksi pidämme oikeudet muutoksiin.
Emme myöskään vastaa mahdollisista painovirheistä.*

Tähän tuotteeseen sovelletaan reklamaatio-oikeutta voimassa olevien myyntiehtojen mukaisesti. Reklamaatio-oikeus edellyttää, että tuotetta käytetään ja huolletaan oikein. Suodattimet ovat kuluvaa ainetta.



Tuotteen päällä oleva symboli osoittaa, että tätä tuotetta ei saa hävittää talousjätteen mukana, vaan se on toimitettava sähkö- ja elektroniikkaromun kierrätyspisteeseen.

Huolehtimalla tuotteen asianmukaisesta hävittämisestä ehkäisemme omalta osaltamme ympäristölle ja terveydelle haitallisia vaikutuksia, joihin virheellinen käsittely voi johtaa. Saat lisätietoja tämän tuotteen kierrätyksestä ottamalla yhteyttä kunnan viranomaisiin, jätteidenkeräyksestä vastaavaan yritykseen tai liikkeeseen, josta olet ostanut tuotteen.

Reklamaatio, joka johtuu virheellisestä tai puutteellisesta asennuksesta suunnataan vastuulliselle asennusyritykselle. Reklamaatio-oikeus voi raueta, jos laitetta käytetään väärin tai laitteen kunnossapito laiminlyödään karkeasti.



1. Turvaohjeet

Lue huolellisesti tämä käyttö- ja asennusohje, erityisesti sen turvaohjeet, ennen kuin asennat ja otat käyttöön tuotteen. Säilytä käyttöohje myöhempää käyttöä tai tuotteen mahdollisia seuraavia omistajia varten. Irrota laite virtalähteestä ennen kuin ryhdyt minkäänlaisiin puhdistus- tai ylläpitotoimiin.



- Poistoilman johtaminen on ratkaistava asianomaisen viranomaisen määräyksiä noudattaen.
- Poistoilmaa ei saa johtaa sellaisiin savuhormeihin, jotka on tarkoitettu esimerkiksi kaasu- tai polttopuukamiinon taikka puu- tai öljypannujen ym. savukaasuille.
- Lieden ja tuotteen välisen etäisyyden on oltava vähintään 45 cm. Jos kyseessä on kaasuliesi, etäisyyttä on lisättävä vähintään 65 cm:iin. Jos kaasulieden valmistaja suosittelee suurempaa asennuskorkeutta, tämä on syytä ottaa huomioon.
- Vaarojen minimoimiseksi kiinteät asennukset, johtotelineiden vaihdot ja muut liitännöihin liittyvät työt saa suorittaa vain valtuutettu asentaja.
- Tuotteen alla ei saa liekittää ruokia.



- Kun tuotetta käytetään yhdessä muuta energiaa kuin sähköä käyttävien laitteiden, kuten kaasulieden, kaasu- tai puukamiinon, puu- tai öljypannujen jne. kanssa, huoneeseen on johdettava riittävästi ilmaa.
- Tuotetta saavat käyttää 8-vuotiaat ja vanhemmat lapset sekä henkilöt, joiden henkiset, aistimelliset tai fyysiset kyvyt ovat heikentyneet tai joilla ei ole riittävästi kokemusta tai tietoja, jos heille ensin selitetään, miten tuotetta on tarkoitus käyttää.
- Lapset eivät saa leikkiä tuotteella. Tuotteen puhdistusta tai kunnossapitoa ei saa antaa lasten tehtäväksi ilman valvontaa.
- Tuotteen käsillä olevat osat voivat kuumentua ruoanlaiton yhteydessä.
- Tulipalovaara kasvaa, jos puhdistusta ei suoriteta niin usein kuin kehoitetaan.

2. Asennus

Liesikupu (kuva 1) on tarkoitettu asennettavaksi kaapin alapuolelle, upotetusti tai kaappien väliin. Liesikupu on varustettu elektronisella ohjauksella, moottorikäyttöisellä säätöpellillä, LED-valaistuksella ja metallilankasuodattimella. Tässä ohjeessa on selvitetty asennus, käyttö, hoito, ylläpito ym.

Asennusosat, kiinnitysruuvit ym. toimitetaan yhdessä liesikuvun kanssa.

2.1. SÄHKÖASENNUS

Liesikuvun mukana toimitetaan johto ja maadoitettuun pistorasiaan kytkettävä maadoitettu pistotulppa sekä ohjauskaapeli ulkoista yksikköä varten. Kytkeäntarasia ja pistorasian on oltava tavoitettavissa asennuksen jälkeen.

2.1.1. Liitäntä aggregaattiin

Ohjauskaapeli (2-johtiminen) liitetään liesikuvun ja tuuletinlaitteen väliin (kuva 2). Ohjauskaapelin on oltava vähintään tyyppiä 2 x 0,75 mm². Laitteiden välillä kulkeva jännite on 24 V (Nordic)/ 12 V DC (UNI).

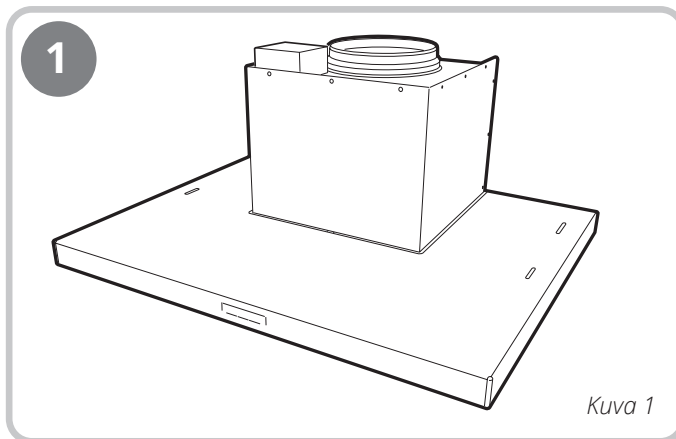
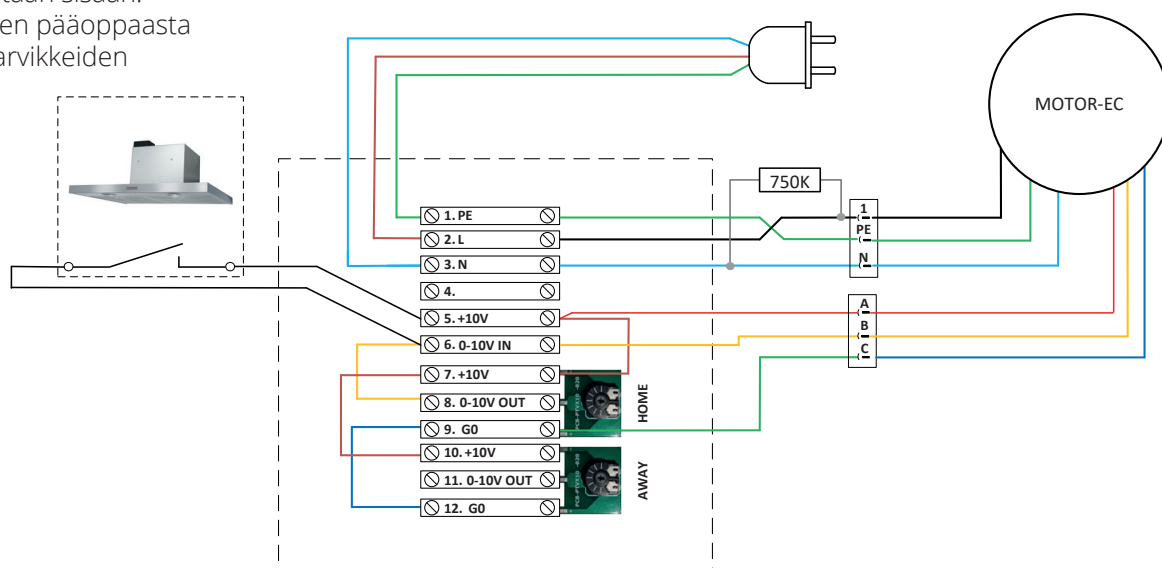
NORDIC	Kaapeli	Piirikortti	Toiminta
Flexit GO	Brun	DI1	HIGH
	Valkoinen	+24V (REF)	24V DC

UNI	Kaapeli	Piirikortti	Toiminta
CS 60	Brun	P5-8	Speed 3
	Valkoinen	P5-10	GO

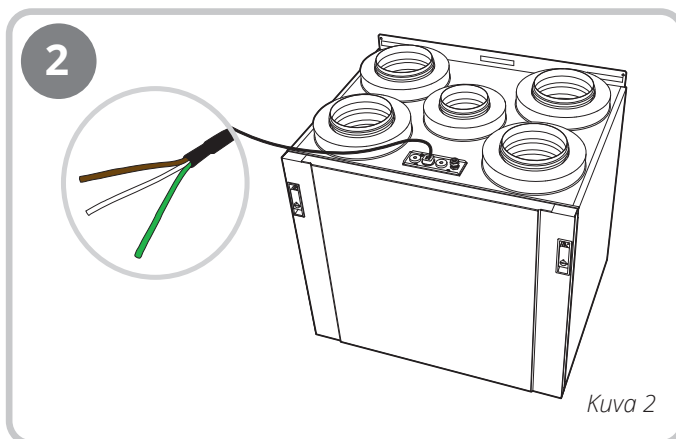
2.1.2. Sähkökytkentä poistopuhaltimelle EC-mootorilla

Liesituuletin voidaan yhdistää poistopuhaltimen alla olevan kaavion mukaisesti. Tuuletin menee HIGH-tilaan, kun liesituuletin kytketään sisään.

Katso poistopuhaltimen pääoppaasta löytyy tiedot muista tarvikkeiden yhdistelmistä.



Kuva 1



Kuva 2

2.2. VENTTIILILUUKUN VAIHTAMINEN

Liesikuvun venttiili on täysin peittävä (tiivis) venttiililevy. Se tarkoittaa, että perustuuletus ei ole mahdollista liesituulettimen avulla. Jos liesikupua halutaan käyttää perustuuletukseen, peittävä venttiililevy on vaihdettava mukana toimitettuun perustuuletuksen venttiililevyyn. Vaihdetun ilman määrä on säädettävissä kummassakin tapauksessa.

2.3. ASENTAMINEN


Liesikupu on tarkoitettu asennettavaksi alapuolelle, upotetusti tai kaappien väliin. Kaapin alapuolelle asennettaessa liesikupu ruuvataan kiinni 4 ruuvilla 3,8 x 30 (kuva 3). Uppoasennus ja kaappien välinen asennus tehdään konsolien avulla. Konsolit ja kupu ruuvataan kiinni 8 ruuvilla 3,5 x 13 (kuva 4).

Konsolit ruuvataan kiinni viistotut nurkat ulospäin ja kaapin etureunan suuntaisesti (A, kuva 4) tai siten, että konsoli on tuuletinyläkaapin etukappaletta vasten (B, kuva 4). Liesikupu ruuvataan sitten kiinni konsoleihin. Aseta suodatin takaisin.

Poista rasvasuodatin, katso kuvaa 12.

2.4. LIITÄNTÄ POISTOILMAKANAVAAN

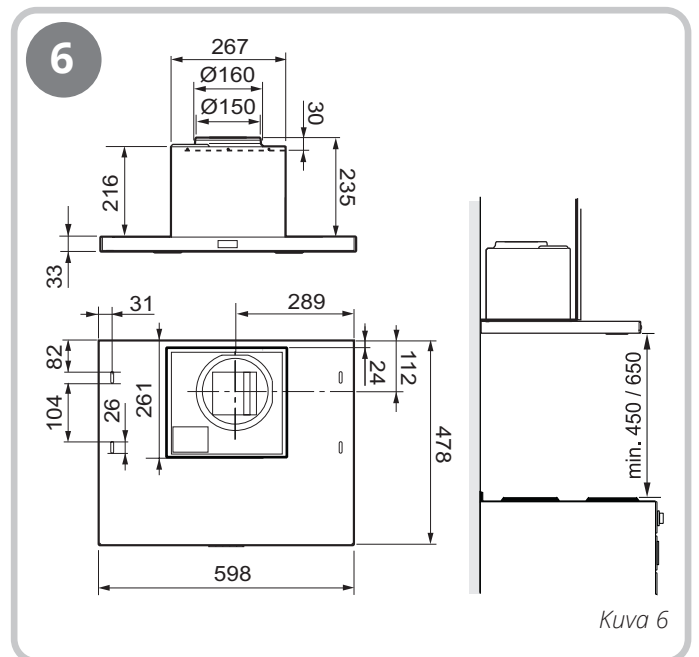
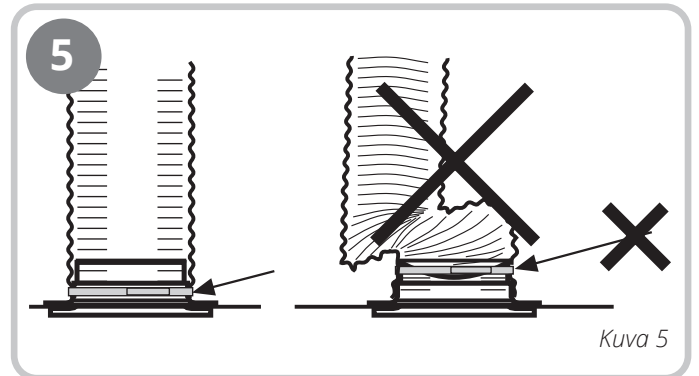
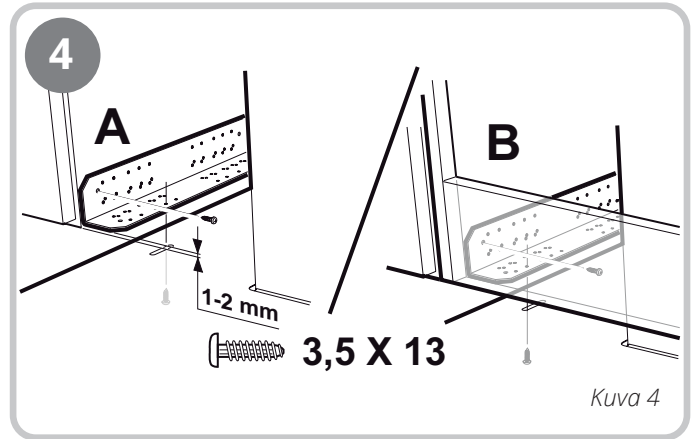
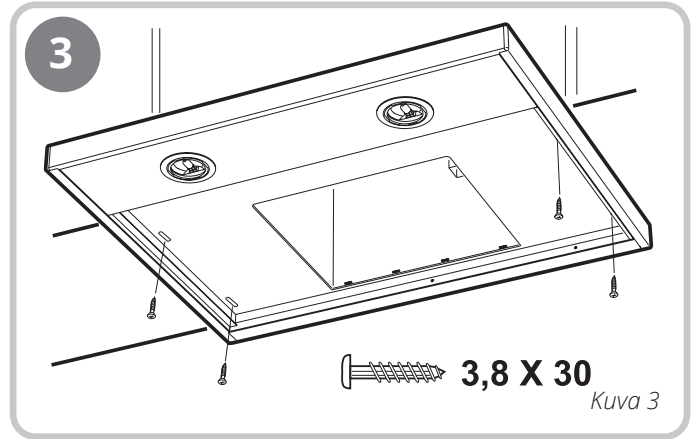
Liitä liesikupu putkella tai letkulla Ø 160 mm. Jos liitäntä on Ø 125 mm, on käytettävä sovitinta.



VARO! Kun asennuksessa käytetään liitäntäletkua, letku on asennettava lähimmäksi liitäntää (kuva 5).

3. Tekniset tiedot

Leveys	60 cm
Muut mitat	Katso kuvaa 6
Sähköliitäntä	230 V ~ suojamaadoituksella
Suurin liitäntäteho ohjauskaapeleille	900 W, kun jännite on 230 V~
Valaistus	LED-lamppu 2 x 2 W



4. Ilmavirtausten säätö

4.1. VENTTIILISÄÄTÖ

Ilmavirtausten säätö tapahtuu venttiilin avulla. Kun suodatin poistetaan, venttiiliä pääsee säätämään.

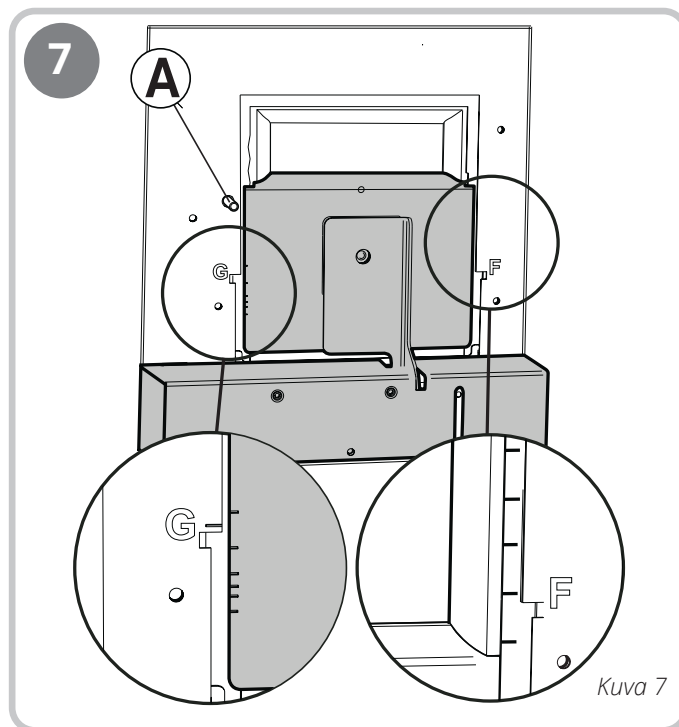
4.1.1. Mittauspiste

Mittauspaine mitataan mittauspisteestä (A, kuva 7). Mittauspaineen P_m ja venttiilin asennon avulla ilmamäärä nähdään säätökaaviosta, jossa viivat F1–F6 tarkoittavat tehostettua tuuletusta ja G1–G6 perustuuletusta.

Jos ilmamäärää on muutettava, lue kaaviosta uusi venttiililevyn säätöarvo ja säädä sitten venttiilin asento alla olevan kuvauksen mukaisesti.

4.1.2. Tehostetun tuuletuksen säädöt

Avaa venttiililuukku (B, kuva 8).



Kuva 7

VARO! Käsittele venttiiliä varovasti!



Irrota tehostusluukku (C, kuva 9) nostamalla se lukitusnastoista (D, kuva 9).

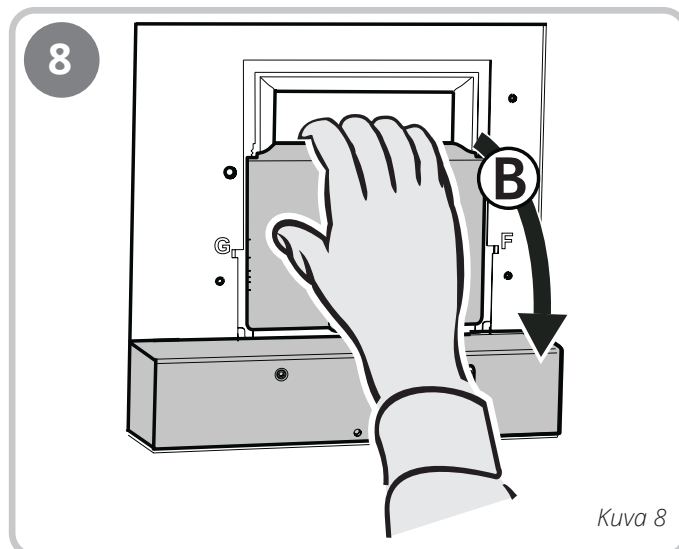
VARO! Käsittele tehostusluukkuja varovasti. Älä väännä äläkä taivuta sitä.



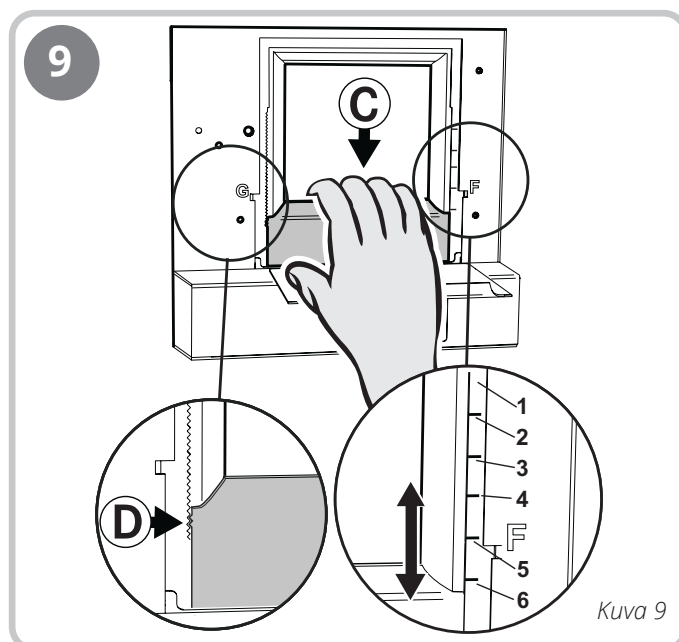
Siirrä venttiili haluttuun kohtaan. Venttiilin asentomerkinnot F1–F6 vastaavat tehostetun ilmanvaihdon kaavion arvoja, ks. kuva 13, sivu 21. Paina tehostusluukku kiinni lukitukseen niin, että se kiinnittyy kunnolla. Mittaa P_m -paine ja varmista, että päästään haluttuun tehostusvirtaukseen. (Katso kaaviota, kuva 13, sivu 21.)

4.1.3. Perustuuletuksen säädöt

Säädä perustuuletus niin, että venttiililuukku on suljettuna. Irrota ruuvit (E, kuva 10). Vie venttiililuukku (F, kuva 10) haluttuun asemaan.



Kuva 8



Kuva 9

Venttiilin asentomerkinnot G1–G6 vastaavat perustuuletuskaavion arvoja, ks. kuva 14, sivu 21. Lukitse venttiililukku ruuveilla (E, kuva 10).

Mittaa Pm-paine ja varmista, että päästään haluttuun perusvirtaukseen. (Katso kaaviota, kuva 14, sivu 21.)

5. Käyttö

5.1. NÄIN LIESIKUPUA KÄYTETÄÄN

Katkaisimen toiminta (kuva 11).

A – Valaistus päälle/pois

B – Pellin ohjaus

- 1 painallus: Venttiili aukeaa (merkkivalo syttyy).
- 2 painallusta: Imu käynnistyy (merkkivalo vilkkuu).
- 3 painallusta: Imu loppuu ja venttiili sulkeutuu.

C – Merkkivalo

Venttiili sulkeutuu automaattisesti 60 minuutin kuluttua tai painamalla uudestaan nappia B. Venttiili on hyvä avata ennen ruoanlaittoa ja jättää auki joksikin aikaa ruoanlaiton jälkeen, jotta käry ei pääse leviämään huoneeseen.

5.2. HUOLTO JA KUNNOSSAPITO

5.2.1. Puhdistus

Pyyhi liesikupu kostealla liinalla ja tiskiaineella. Normaalisissa käytössä oleva suodatin on pestävä noin kahdesti kuukaudessa.

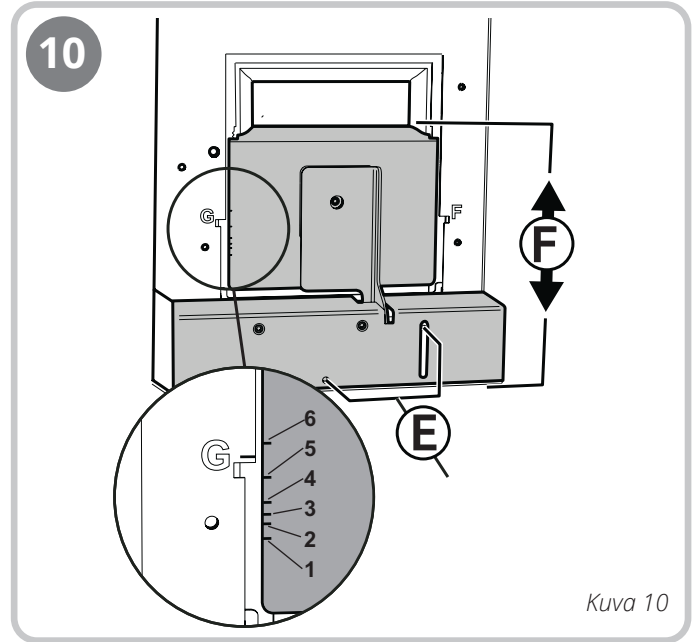
Ota pois rasvasuodattimet aukinäpsyttämällä, kuva 12. Käsittele suodatinta varoen, älä väännä äläkä taivuta sitä. Liota suodatinta lämpimässä tiskiaineluoksessa. Suodatin voidaan pestä myös tiskikoneessa. Aseta rasvasuodattimet takaisin paikoilleen puhdistuksen jälkeen ja varmista, että ne napsahtavat tiiviisti paikoilleen.

Liesikuvun sisäpuoli ja venttiili tulee puhdistaa vähintään kaksi kertaa vuodessa. Pyyhi kostealla liinalla ja tiskiaineella. Venttiilin puhdistaminen on helpointa silloin, kun se on auki.

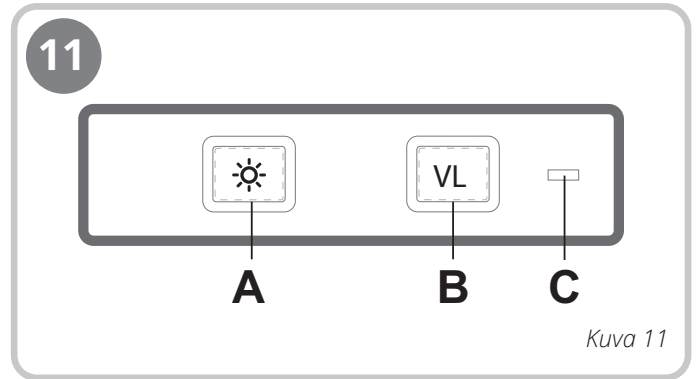
5.2.2. LED

HUOMAA! LED-valon ja -ohjaimen vaihdon saa tehdä vain valtuutettu ammattilainen.

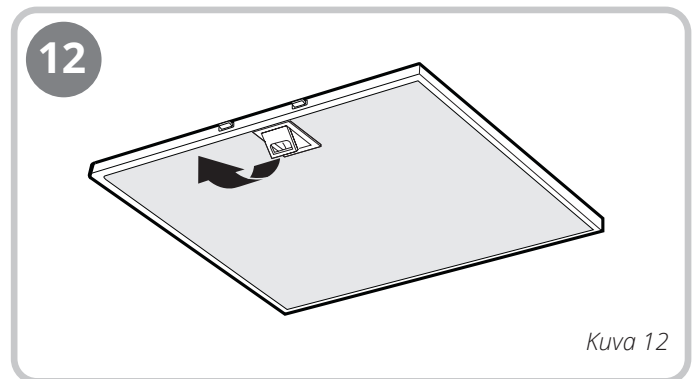
Valo ja ohjain on vaihdettava vastaavaan valmistajalta tai sen huoltoliikkeeltä hankittuun erikoisvalaisimeen ja ohjaimeseen, kuva 13.



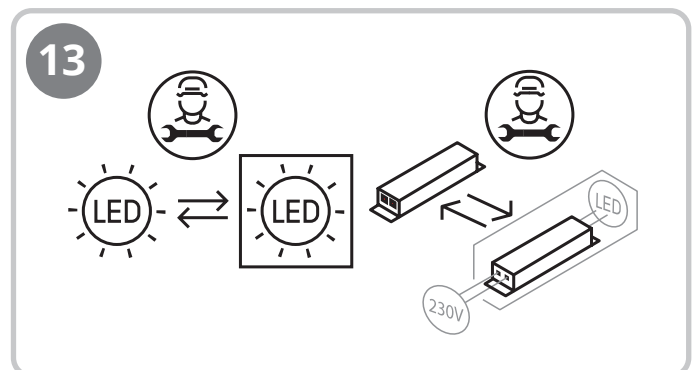
Kuva 10



Kuva 11



Kuva 12



6. Säätökaavio

Paine mittauspisteessä

TEHOSTUSVIRTAUS

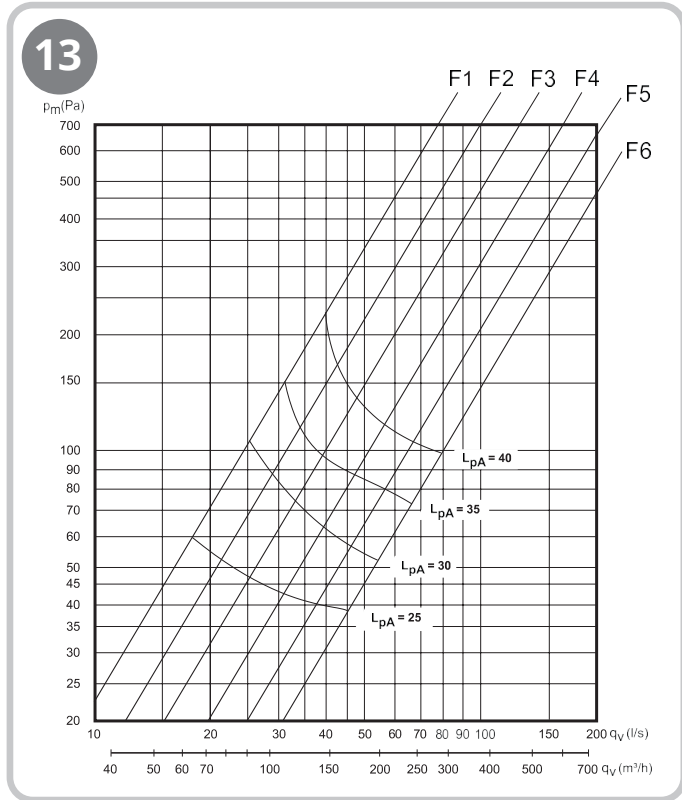


Fig. 13

PERUSVIRTAUS

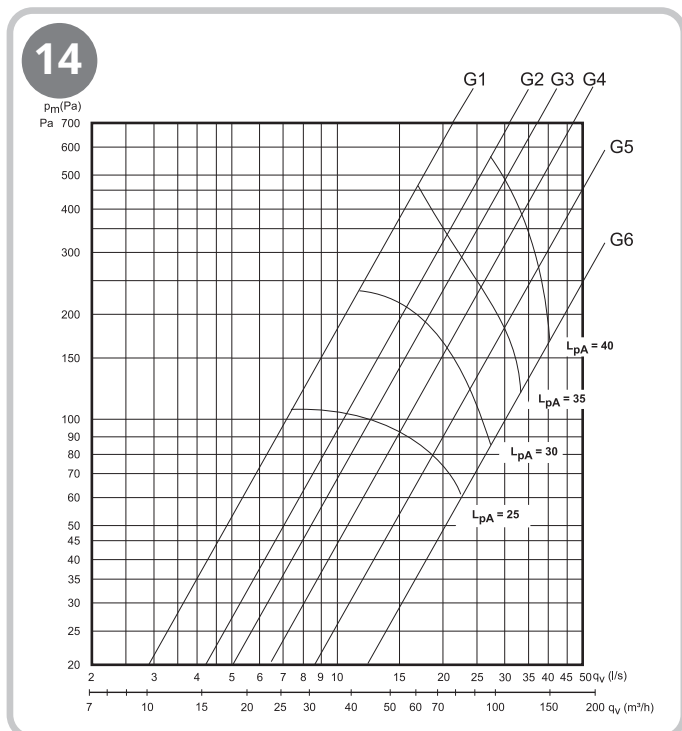
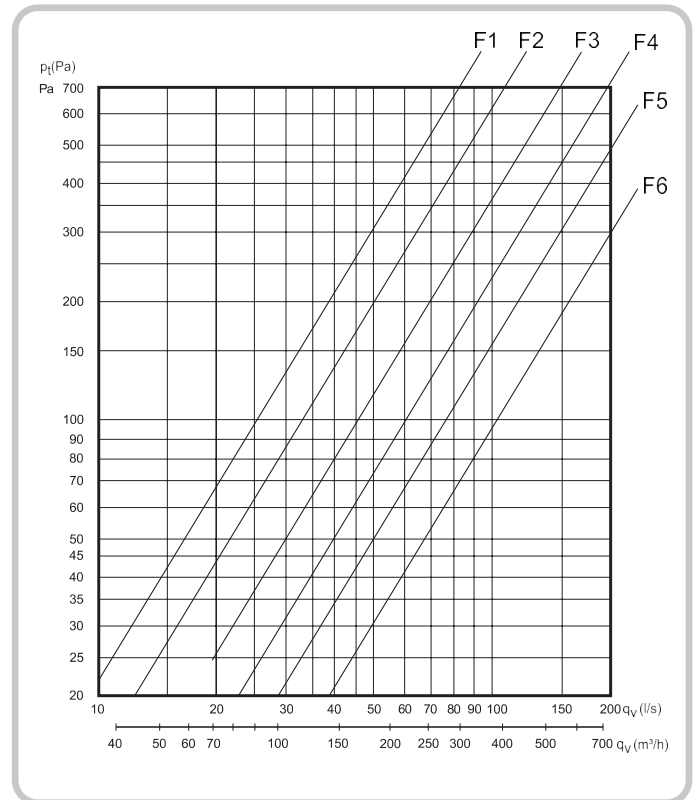


Fig. 14

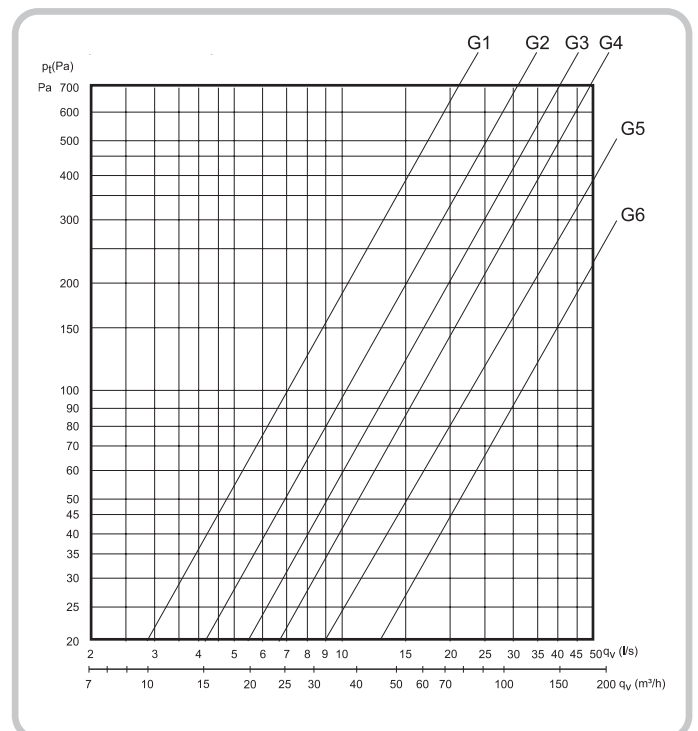
7. Kokokartta

Tosiasiallinen paine kanavassa

TEHOSTUSVIRTAUS



PERUSVIRTAUS



8. Reklamaatiot



Jotta korvausvaatimusoikeus on voimassa, laitteen käyttäjän tulee noudattaa käyttöohjeita.

Tätä tuotetta koskee korvausvaatimusoikeus kuluttajansuojalain mukaan – **sillä edellytyksellä, että tuotetta on käytetty ja huollettu asianmukaisesti.** Korvausvaatimusoikeus voi mitätöityä, jos laitetta käytetään väärin tai laitteen ylläpito laiminlyödään.

Virheellisestä tai puutteellisesta asennuksesta johtuva korvausvaatimus on osoitettava asennuksesta vastaavalle yritykselle.

Suodatin on käyttötarvike.

Kehitämme tuotteitamme jatkuvasti ja pidätämme siksi oikeuden muutoksiin.

Emme myöskään vastaa mahdollisista painovirheistä.

9. Jätehuolto

Tuote ja tuotanto ovat voimassaolevien kansainvälisten ympäristönormien mukaiset ja täyttävät muun muassa WEEE- ja RoHS-direktiivin vaatimukset.

EE-tuotteet (sähkö- ja elektroniikkatuotteet)

Flexit täyttää sähkö- ja elektroniikkaromua koskevat säädökset olemalla seuraavien kierrätysyritysten jäsen:

- Renas AS teollisuuselektroniikan kierrätykseen (esimerkiksi poistoilmapuhaltimet, ilmanvaihtokoneet)
- El-retur AS kodinkone-elektroniikan kierrätykseen (esimerkiksi kylpyhuone- ja liesituulettimet)



Sähkö- ja elektroniikkaromua ei saa hävittää muiden jätteiden mukana, vaan se on palautettava jälleenmyyjälle tai toimitettava sähkö- ja elektroniikkaromulle osoitettuun paikkaan hävitystä/keräystä varten.

Sähkö- ja elektroniikkatuotteet on vuodesta 2005 lähtien merkitty jäteastialla, jonka yli on vedetty rasti, ja niille on olemassa oma palautus- ja kierrätysjärjestelmä. Käytöstä poistetut tuotteet vastaanotetaan maksutta.

10. EY-vaatimustenmukaisuusvakuutus

Tämä vakuutus vahvistaa, että tuotteet täyttävät seuraavien direktiivien ja standardien vaatimukset:

2014/35/EY	Pienjännitedirektiivi (LVD)
2014/30/EY	Sähkömagneettinen yhteensopivuus (EMC)
2011/65/EY	RoHS-direktiivin
2010/30/EY	Energiamerkintäasetus
2009/125/EC	Ekologista suunnittelua koskeva aset

Valmistaja: Franke Futurum AB, Box 9, 930 47 Byske, Sverige

Tyyppi: Flow E/F

Täyttää seuraavien standardien vaatimukset:

Turvallisuusstandardit:	EN 60335-1:2012+A11+13 EN 60335-2-31:2014 EN 62233:2008
EMC-standardi:	EN 55014-1:2017 EN 55014-2:2015 EN 55015:2013+A1 EN 61000-3-2:2014 EN 61000-3-3:2013 EN 61547:2009

FLEXIT AS 2018

Knut Skogstad
Toimitusjohtaja



Flexit AS, Televeien 15, N-1870 Ørje
www.flexit.no