



# Flexit

ART.NR. 116690

**NO** **MONTERINGSVEILEDNING**  
Termostat AC

**SV** **MONTERINGSANVISNING**  
Termostat AC

**FI** **ASENNUSOHJEET**  
Termostaatti AC

**EN** **INSTALLATION INSTRUCTIONS**  
Thermostat AC



**NO Innhold**

1. Produktbeskrivelse.....	4
2. Målskisse .....	4
3. Tilkobling .....	4
4. Logisk aktivering.....	4
5. Tekniske data .....	5
6. Samsvarserklæring CE .....	5

**SV Innehåll**

1. Produktbeskrivning.....	6
2. Målskiss .....	6
3. Inkoppling.....	6
4. Logisk aktivering.....	6
5. Tekniska data .....	7
6. Försäkran om överensstämmelse CE .....	7

**FI Sisällys**

1. Tuotekuvaus.....	8
2. Mittapiirros.....	8
3. Kyt kentä.....	8
4. Looginen aktivoiminen .....	8
5. Tekniset tiedot .....	9
6. Valmistajan CE-vaatimustenmukaisuusvakuutus..	9

**EN Contents**

1. Product description.....	10
2. Measured sketch .....	10
3. Connection .....	10
4. Logical activation .....	10
5. Technical data .....	11
6. Declaration of conformity CE.....	11



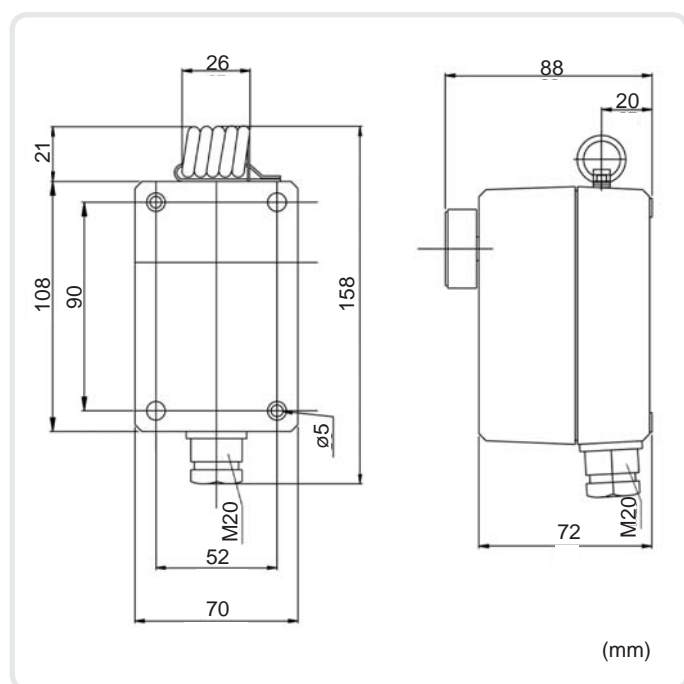
## 1. Produktbeskrivelse

De elektromekaniske termostater i MTIR-serien er konstruert rundt et væskefylt kapillarrør og følerhus som overfører temperaturendringer til en mikrobytter med SPDT-kontakter. I termostater beregnet for veggmontering er kapillarrøret spiralformet og montert på enhetens overside. Mikrobyteren kan bryte opp til 15 A ved 230 V AC.

### Børverdijustering

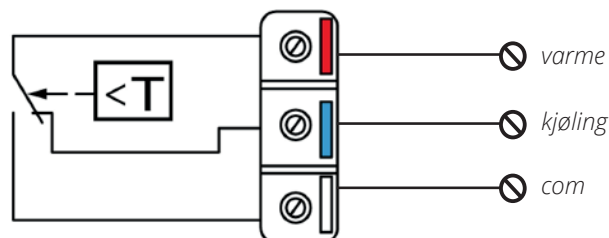
Termostaten fås med utvendig børverdijusteringsratt.

## 2. Målskisse



(mm)

## 3. Tilkobling



### Varme

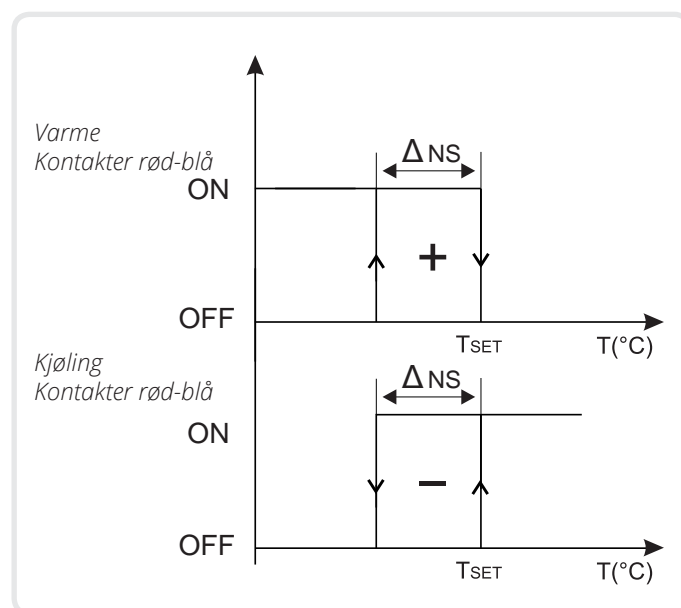
Koble til den røde og blå rekkeklemmen. Kontakten aktiveres når temperaturen øker.

### Kjøling

Koble til den røde og hvite rekkeklemmen. Kontakten aktiveres når temperaturen reduseres.

## 4. Logisk aktivering

Ett-trinnsmodell



$\Delta NS$ : Koblingsdifferanse:  
 $T_{SET}$ : Innstilling børverdi:  
 ON: Lukket kontakt  
 OFF: Åpen kontakt

## 5. Tekniske data

Følerement	Væskefylt spiralformet rørkolbe i kobber
Kontakter	Støvtette mikrobrytere med SPDT-kontakter (varme/kjøling)
Switchkapasitet	15 (8) A, 24...250 VAC
Omgivelsestemperatur	-35...+60 °C
Luftfuktighet i omgivelsene	10...90 % RH (ikkekondenserende)
Maks. temperatur rørkolbe	65 °C
Beskyttelsesklasse	IP65
Isoleringsklasse	1
Vekt	450 g
Lagringstemperatur	-40...+70 °C
Lagringsfuktighet	opp til 95 % RH
Kapsling	Bunn i Bayblend®, deksel i ABS
Artikkel	MTIR30
Temperaturområde	-30...+30 °C
Trinn	1
Hysterese	1 K
Maks. temperatur rørkolbe	65 °C –

## 6. Samsvarserklæring CE

### Lavspenningsdirektivet (LVD):

Produktet tilfredsstillter kravene i det europeiske lavspenningsdirektivet (LVD) 2014/35/EU gjennom produktstandard EN 60335-1.

### RoHS:

Produktet tilfredsstillter Europaparlamentets og rådets direktiv 2011/65/EU gjennom standard 50581:2012.

**Produsent:** Regin AB, Bangårdsv. 35,  
SE-42836 Kållerød

**Type:** Termostat AC

FLEXIT AS 2018



Knut Skogstad  
Adm. dir.

*Våre produkter er i kontinuerlig utvikling og vi forbeholder oss derfor retten til endringer. Vi tar også forbehold om eventuelle trykkfeil som måtte oppstå.*



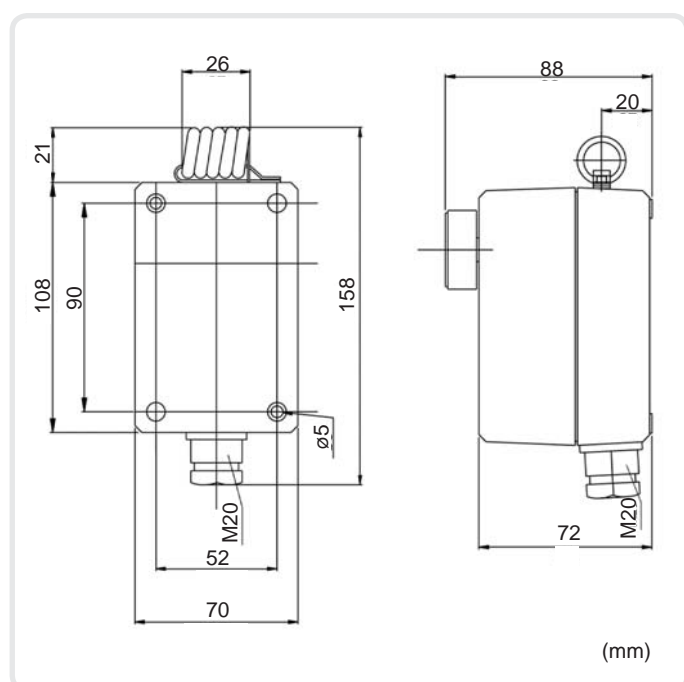
## 1. Produktbeskrivning

De elektromekaniska termostaterna i MTIR-serien är konstruerade runt ett vätskefyllt kapillärrör och givarhus som överför temperaturändringar till en micro-switch med SPDT kontakter. I termostater avsedda för väggmontage är kapillärröret lindat och monterat på enhetens ovansida. Micro-switchen kan bryta upp till 15 A vid 230 V AC.

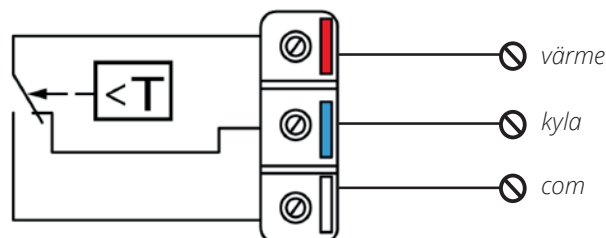
### Börvärdesjustering

Termostaten finns med en börvärdesjusteringsratt på utsidan kåpan.

## 2. Målskiss



## 3. Inkoppling



### Värme

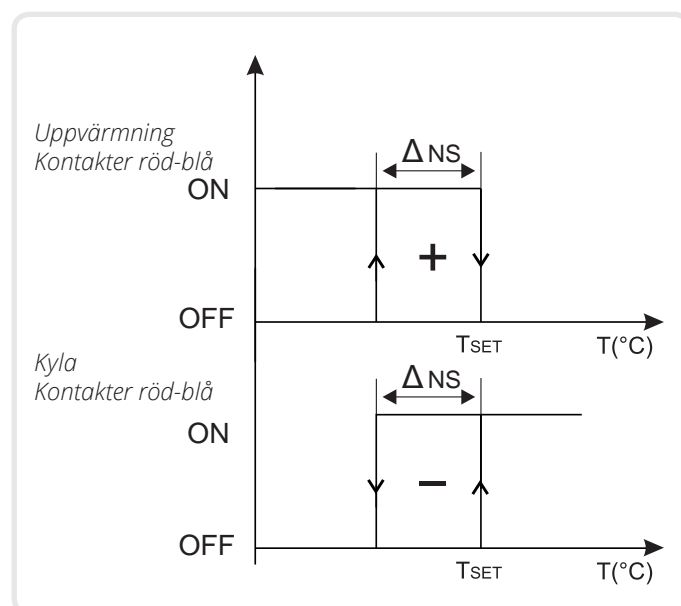
Anslut till den röda och blå plinten. Kontakten öppnar när temperaturen ökar.

### Kyla

Anslut till den röda och vita plinten. Kontakten öppnar när temperaturen minskar.

## 4. Logisk aktivering

### Ettstegsmodell



$\Delta NS$ : Kopplingsdifferens  
 TSET: Inställning börvärde  
 ON: Stängd kontakt  
 OFF: Öppen kontakt

## 5. Tekniska data

Givarelement	Vätskefylld lindad bulb i koppar
Kontakter	Dammtäta mikrobrytare med SPDT-kontakter (värme/kyla)
Switchkapacitet	15 (8) A, 24...250 V AC
Omgivningstemperatur	-35...+60°C
Omgivande luftfuktighet	10...90 % RH (icke-kondenserande)
Max. bulbtemperatur	65°C
Skyddsklass	IP65
Isoleringsklass	1
Vikt	450 g
Lagringstemperatur	-40...+70°C
Lagringsfuktighet	upp till 95 % RH
Kapsling	Bas i Bayblend®, lock i ABS
Artikel	MTIR30
Temperaturområde	-30...+30°C
Steg	1
Hysteres	1 K
Max. bulbtemp.	65°C -

## 6. Försäkran om överensstämmelse CE

### LVD, lågspänningsdirektivet:

Produkten uppfyller kraven i det europeiska lågspänningsdirektivet (LVD) 2014/35/EU genom produktstandard EN 60335-1.

### RoHS:

Produkten uppfyller Europaparlamentets och rådets direktiv 2011/65/EU genom standard 50581:2012.

Tillverkare: Regin AB, Bangårdsv. 35,  
42836 Kålleröd

Typ: Termostat AC

FLEXIT AS 2018



Knut Skogstad  
Vd

Våra produkter utvecklas ständigt och vi förbehåller oss därför rätten till ändringar.  
Vi reserverar oss även för eventuella tryckfel som kan uppstå.



## 1. Tuotekuvaus

MTIR-sarjan sähkömekaaniset termostaatit koostuvat nesteellä täytetystä kapillaariputkesta ja anturin rungosta.

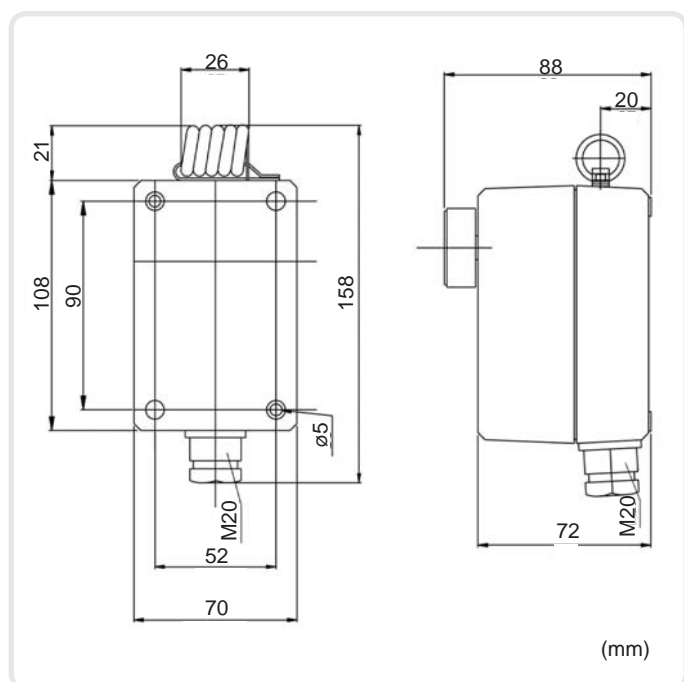
Lämpötilan muutokset siirretään mikrokytkimeen, jossa on SPDT-liitännät. Seinään asennettaviksi tarkoitetuissa termostaateissa kapillaariputki on kierteinen ja kiinnitetty laitteen yläosaan.

Mikrokytkin voi katkaista enintään 15 A jännitteellä 230 V AC.

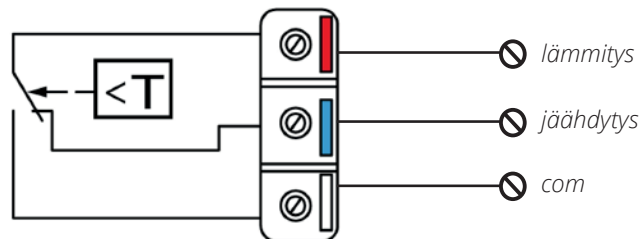
### Säätöarvon säätäminen

Termostaatin kotelon ulkopuolella on säätöarvon säätöpyörä.

## 2. Mittapiirros



## 3. Kytkentä



### Lämmitys

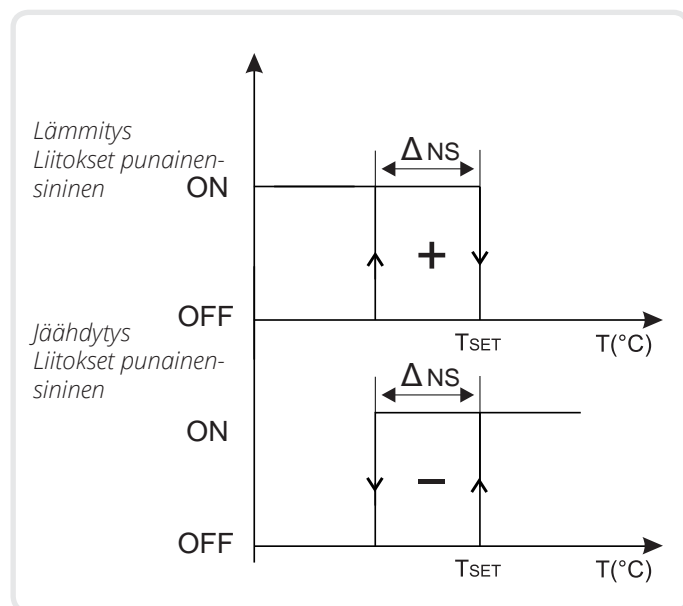
Yhdistä punaiseen ja siniseen liittimeen. Liitos avautuu, kun lämpötila nousee.

### Jäähdytys

Yhdistä punaiseen ja valkoiseen liittimeen. Liitos avautuu, kun lämpötila laskee.

## 4. Looginen aktivoiminen

Yksivaiheinen malli



$\Delta NS$ : Kytkentäero  
 $T_{SET}$ : Säätöarvon asettaminen  
 ON: Liitos suljettu  
 OFF: Avoin liitos



## 5. Tekniset tiedot

Anturielementti	Nestetäytteinen kiertäinen, kuparia
Liitokset	Pölytiivis mikrokytkin SPDT-liitäntänoilla (lämmitys/jäähdytys)
Kytkenäkapasiteetti	15 (8) A, 24–250 V AC
Ympäristön lämpötila	-35–+60 °C
Ilmankosteus	10–90 % RH (tiivistymätön)
Enimmäislämpötila	65 °C
Suojausluokka	IP65
Eristysluokka	1
Paino	450 g
Säilytyslämpötila	-40–+70 °C
Ilmankosteus varastoinnin aikana	Enintään 95 % RH
Kotelointi	Bayblend®-runko, ABS-kansi
Tuote	MTIR30
Lämpötila-alue	-30–+30 °C
Nopeus	1
Hystereesi	1 K
Enimmäislämpötila	65 °C –

## 6. Valmistajan CE-vaatimustenmukaisuusvakuutus

### LVD, matalajännitedirektiivi:

Tuote täyttää eurooppalaisen matalajännitedirektiivin (LVD) 2014/35/EU vaatimukset tuotestandardin EN 60335-1 myötä.

### RoHS:

Tuote täyttää Euroopan parlamentin ja neuvoston direktiivin 2011/65/EU vaatimukset standardin 50581:2012 myötä.

**Valmistaja:** Regin AB, Bangårdsv. 35, 42836 Kållerød

**Tyyppi:** Termostaatti AC

FLEXIT AS 2018



Knut Skogstad  
Toimitusjohtaja

*Tuotteitamme kehitetään jatkuvasti.  
Sen vuoksi pidätämme oikeuden muutoksiin.  
Emme myöskään vastaa mahdollisista painovirheistä.*



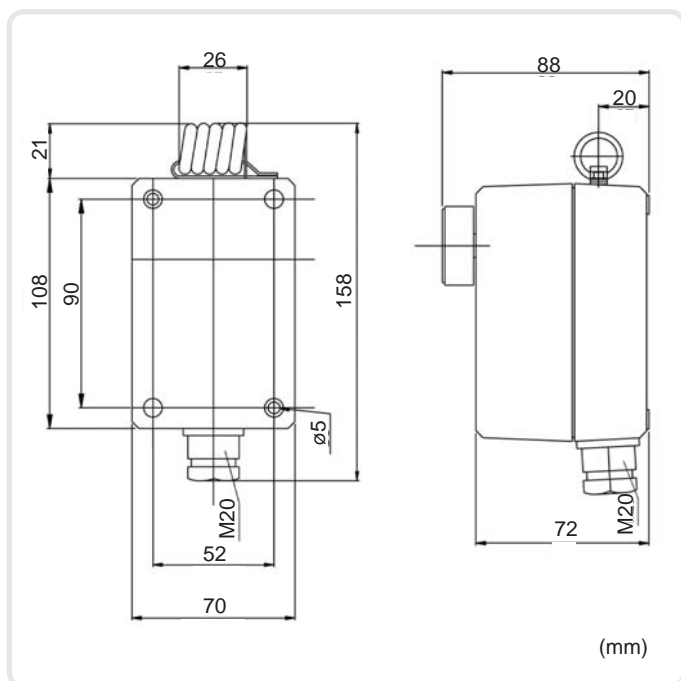
### 1. Product description

The electromechanical thermostats in the MTIR range are designed with a liquid-filled capillary tube and sensor housing which transfer temperature changes to a microswitch with SPDT contacts. In thermostats designed for wall mounting, the capillary tube is coiled and mounted on the top of the unit. The microswitch can break up to 15 A at 230 V AC.

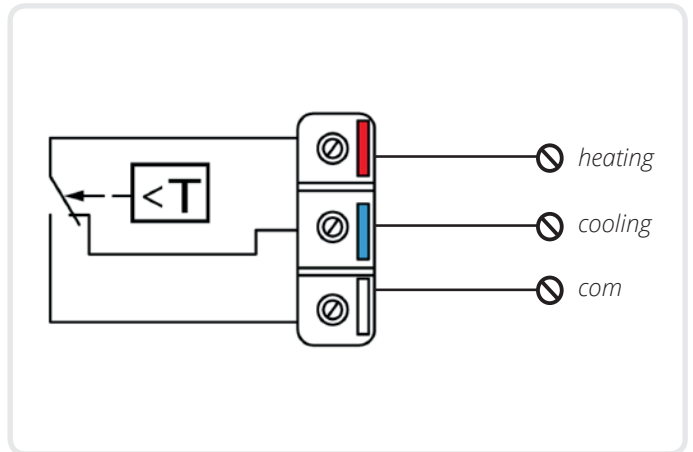
#### Setpoint adjustment

The thermostat has a setpoint adjustment knob on the housing.

### 2. Measured sketch



### 3. Connection



#### Heating

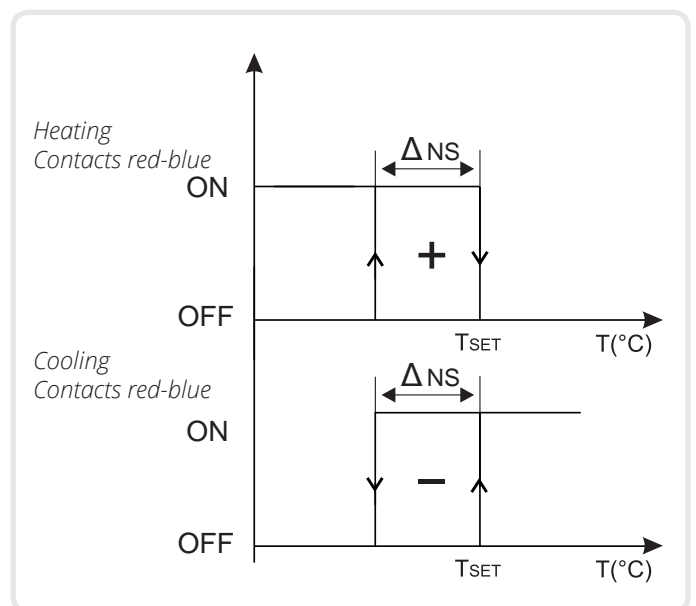
Connect to the red and blue terminals. The contact opens as the temperature rises.

#### Cooling

Connect to the red and white terminals. The contact opens as the temperature falls.

### 4. Logical activation

One-stage model



$\Delta NS$ : Coupling differential  
 $T_{SET}$ : Setpoint adjustment  
 ON: Contact closed  
 OFF: Contact open

## 5. Technical data

Sensor element	Liquid-filled coiled bulb in copper
Contacts	Vapour-resistant microswitch with SPDT contacts (heating/cooling)
Switch capacity	15 (8) A, 24...250 V AC
Ambient temperature	-35...+60°C
Ambient air humidity	10...90 % RH (non-condensing)
Max. bulb temperature	65°C
Protection code	IP65
Insulation class	1
Weight	450 g
Storage temperature	-40...+70°C
Storage humidity	Up to 95 % RH
Housing	Base in Bayblend®, cover in ABS
Article	MTIR30
Temperature range	-30...+30°C
Step	1
Hysteresis	1 K
Max. bulb temp.	65°C –

## 6. Declaration of conformity CE

**LVD, Low Voltage Directive:**

The product satisfies the requirements of the European Low Voltage Directive (LVD) 2014/35/EU by means of Product Standard EN 60335-1.

**RoHS:**

The product complies with Directive 2011/65/EU of the European Parliament and Council by means of Standard 50581:2012

**Manufacturer:** Regin AB, Bangårdsvej 35, SE-42836 Källered

**Type:** Thermostat AC

FLEXIT AS 2018



Knut Skogstad  
CEO

*Our products are subject to continuous development and we therefore reserve the right to make changes. We also disclaim liability for any printing errors that may occur.*



Flexit AS, Televeien 15, N-1870 Ørje  
[www.flexit.no](http://www.flexit.no)