



Flexit

ART.NR. 116689

NO **MONTERINGSVEILEDNING**
CO₂-føler

SV **MONTERINGSANVISNING**
CO₂-givare

FI **ASENNUSOHJEET**
CO₂-anturi

EN **INSTALLATION INSTRUCTIONS**
CO₂-sensor

NO Innhold

1. Produktbeskrivelse.....	4
2. Målskisse	4
3. Montering.....	4
4. Innkobling.....	6
5. Tekniske data	7
6. Samsvarserklæring CE	7

SV Innehåll

1. Produktbeskrivning.....	8
2. Målskiss	8
3. Montering.....	8
4. Innkoppling	10
5. Tekniska data	11
6. Försäkran om överensstämmelse CE	11

FI Sisällys

1. Tuotekuvaus.....	12
2. Mittapiirros.....	12
3. Asentaminen	12
4. Yhdistäminen	14
5. Tekniset tiedot	15
6. Valmistajan CE-vaatimustenmukaisuusvakuutus	15

EN Contents

1. Product description.....	16
2. Measured sketch	16
3. Installation.....	16
4. Wiring.....	18
5. Technical data	19
6. Declaration of conformity CE.....	19



1. Produktbeskrivelse

Sender med automatisk kalibrering som i en og samme enhet kombinerer muligheten til måling av CO₂-nivå og temperatur. Følerne er montert på kapslingens framside som har sneppfeste og jacktilkobling til rekkeklemme på baksiden. Dette forenkler både montering, vedlikehold og skifte da det ikke er nødvendig å løsne noen kabler. Senderne er beregnet på veggmontering i klima- og luftbehandlingsanlegg.

CO₂-føler

CO₂-konsentrasjonen måles med infrarødt lys. Denne teknikken måler absorpsjonen i gasser. Den har et referansemålesystem som kompenserer måleverdien i forhold til endringer i lysintensiteten. Metoden har flere fordeler:

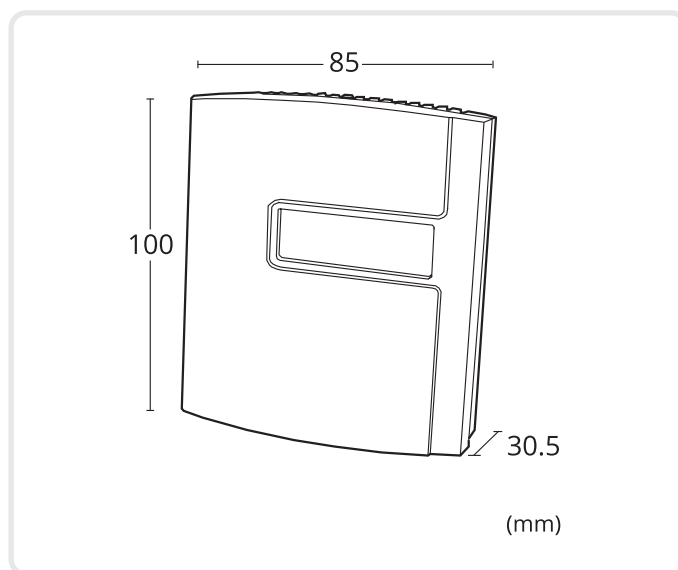
- svært høy nøyaktighet
- eksakt identifisering av den registrerte gassen
- lav mottakelighet for støv og smuss
- rask svartid
- høy langtidsstabilitet

Temperatur sensor

Enheten har innebygde 0 ... 10 V og PT1000 temperatursensorer som fungerer i området 0 ... 50 ° C.

MERK! PT1000-elementet kompenseres ikke for intern oppvarming. Den passive temperaturutgangen må kalibreres i en kontrollør.

2. Målskisse



3. Montering

Installasjon

Senderne skal monteres på et sted med god luftsirkulasjon der det forventes at den kan gi representative måleverdier. Den kan enten monteres på veggboks eller direkte på veggen.

Ta lokket av ved å trykke inn plasttungen på dekslets underside med en 3 mm bred skrutrekker (bilde 1).

Vri skrutrekkeren og dra samtidig lokket litt utover (bilde 2-4).

Når lokkets underside går fri av bunnen, skyver du lokket oppover for å frigjøre hakene i lokkets øvre ende (bilde 5).

Koble inn enheten slik det er vist på innkoblingsdiagrammet (bilde 7).

NB: GND og G0 er koblet sammen internt.

Skru fast enheten i veggen.

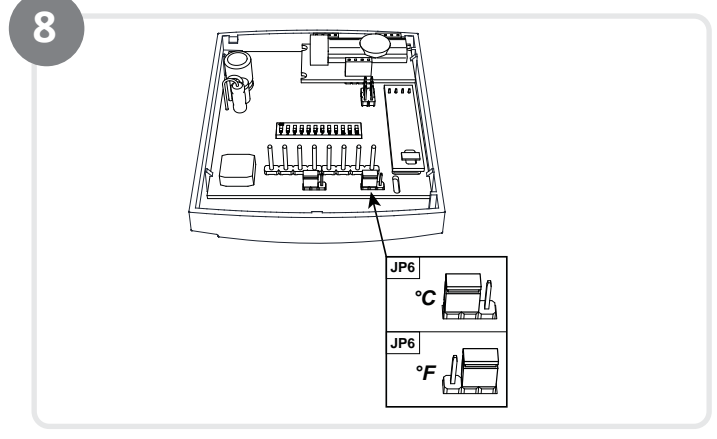
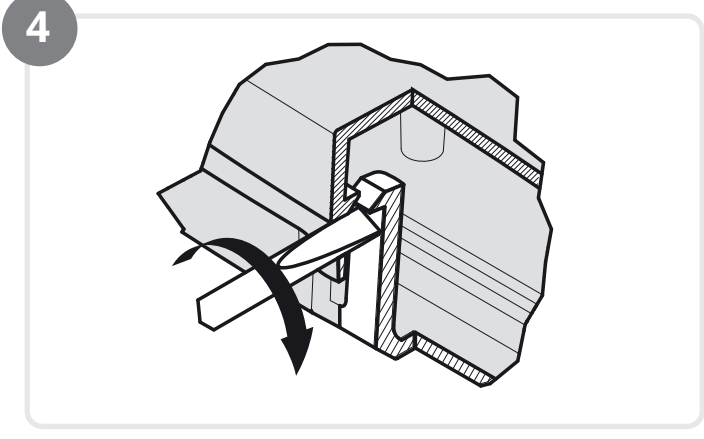
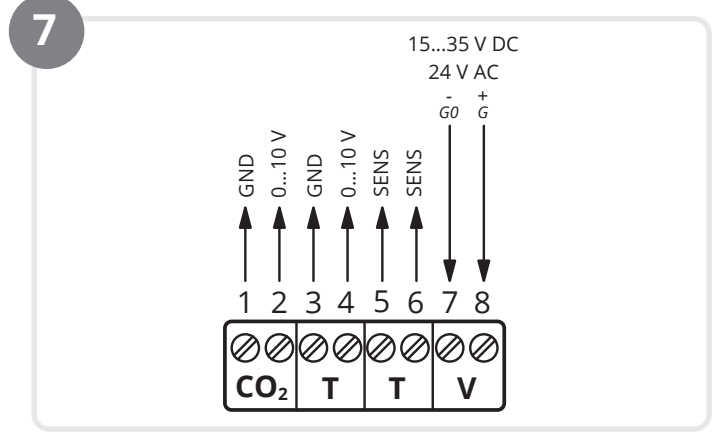
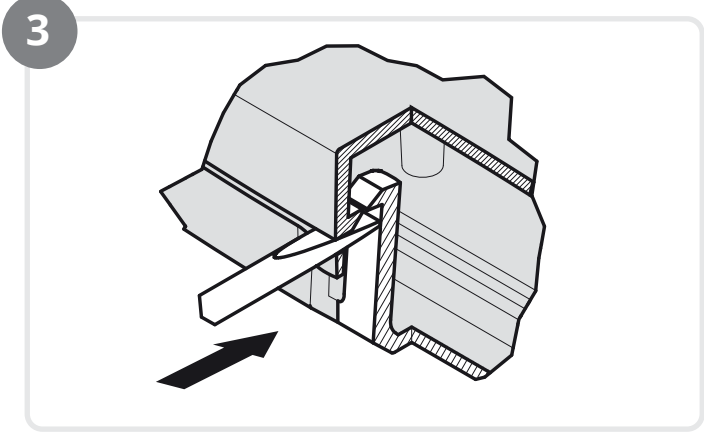
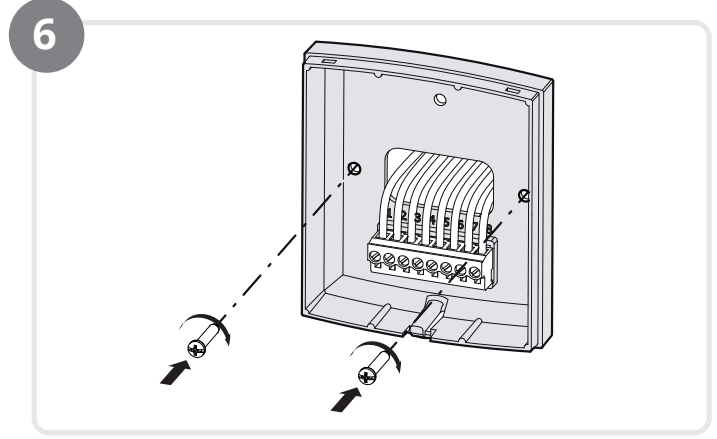
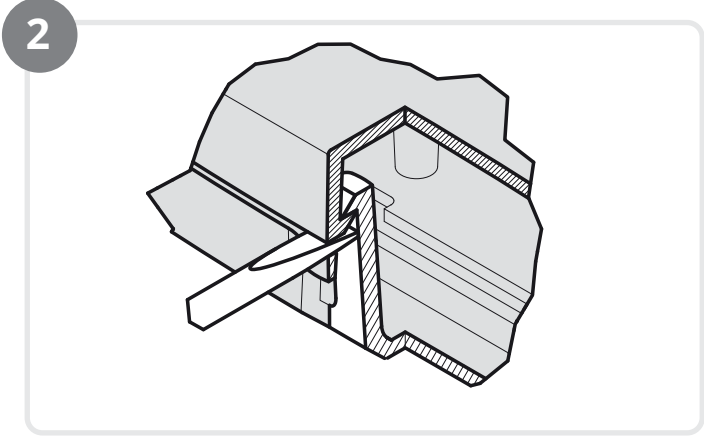
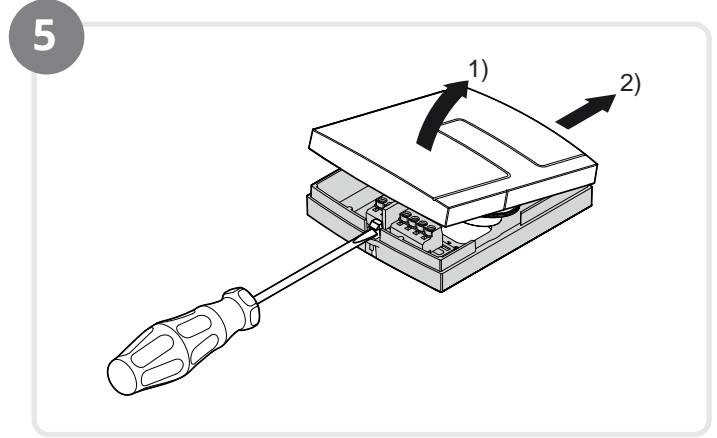
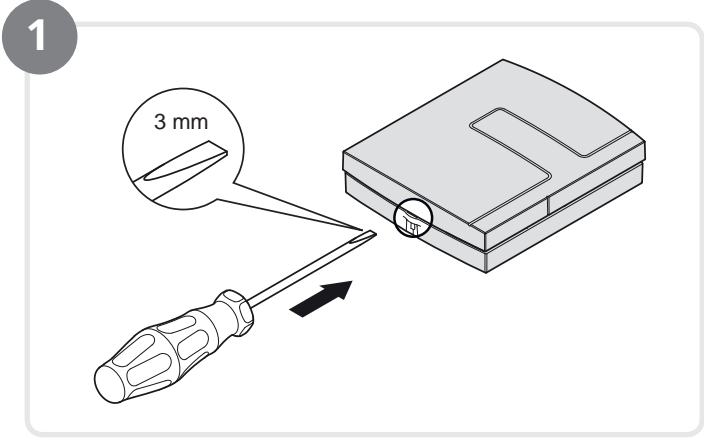
Oppstart

Etter at spenningen er slått på, går det noen minutter før sendere viser riktige CO₂-verdier.

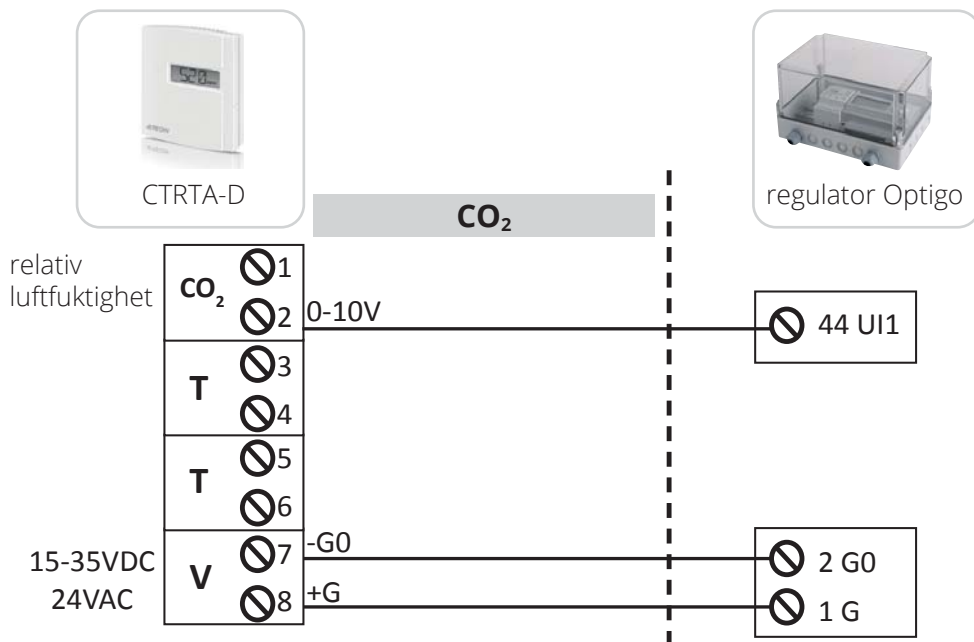
NB: PT1000-elementet er ikke kompensert for intern oppvarming. Den passive temperaturutgangen må kalibreres i regulator.

Kalibrering

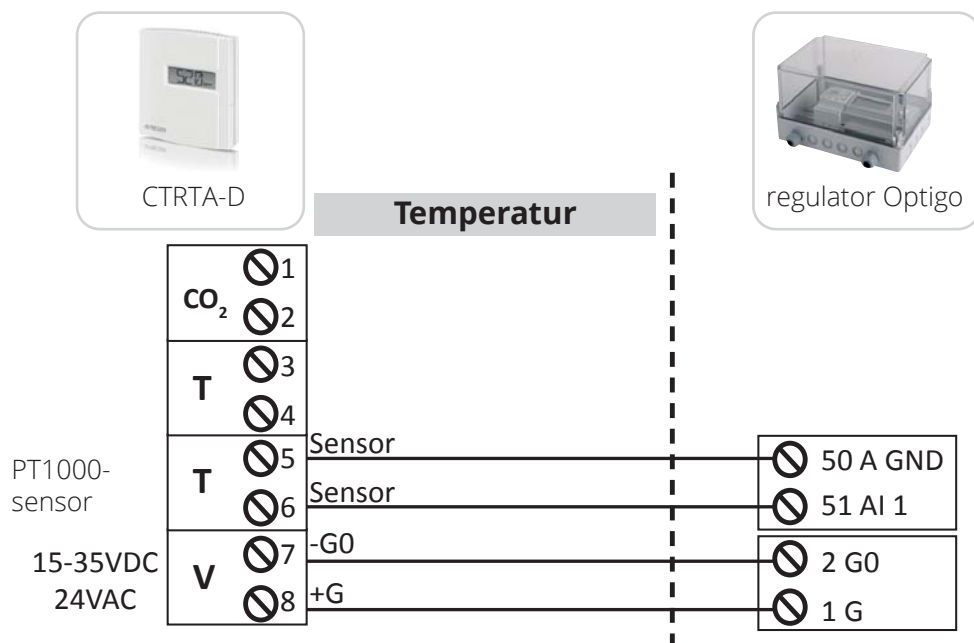
Senderen er fabrikkkalibrert og trenger derfor ikke kalibrering ved installasjon. Den har automatisk kalibreringsfunksjon, og dette gjør at det ikke er bruk for manuell omkalibrering i løpet av senderens levetid.



4. Innkobling



GND og G0 er koblet sammen internt



GND og G0 er koblet sammen internt

For mer informasjon om innstillinger m.m. se manualen til regulatoren OPTIGO (116821)

5. Tekniske data

Målespenning	24 V AC/DC (21.6...26.4 V AC / 15...35 V DC)
Strømforbruk	<2,5 W
Energiforbruk	< 0,5 Wh
Transformatorkapasitet	5 VA
Elektrisk tilkobling	Skruterminaler maks 1,5 mm ² (AWG 16)
Omgivelsestemperatur	0...50 °C
Luftfuktighet i omgivelsene	10...90 % RH ikke-kondenserende
Lagringstemperatur	-25...+60 °C
Beskyttelsesklasse	IP30
Dimensjoner (B×H×D)	85 × 100 × 30,5 mm

Tekniske data, CO₂

Utsignal CO ₂	0...10 VDC for 0...2000 ppm
Måleområde	0...2000 ppm
Nøyaktighet ved 20 °C	< ± (50 ppm + 2 % av måleverdien)
Nøyaktighet ved 20 °C	±3 % RH
Temperaturavvik	~5 ppm per K
Langtidsstabilitet	~20 ppm per år
Tidskonstant	<90 s
Oppvarmingstid	<5 min

Tekniske data, temperaturføler PT1000

Temperaturføler	PT1000, klasse DIN B
Måleområde	0...50 °C
Nøyaktighet	±0,3 °C

Tekniske data, temperaturføler 0...10 V

Temperaturføler	0...10 VDC for 0...50 °C
Måleområde	0...50 °C
Nøyaktighet	±0,4 °C
Brukes ikke sammen med Optigo regulatorn	

6. Samsvarserklæring CE

Produktet tilfredsstiller kravene i EMC-direktivet 2014/30/EU gjennom produktstandard EN 61000-6-1 og EN 61000-6-3.

RoHS: Produktet tilfredsstiller Europaparlamentets og rådets direktiv 2011/65/EU

Produsent: Regin AB, Bangårdsv. 35, SE-42836 Kållerød

Type: CO₂-føler

FLEXIT AS 2018



Knut Skogstad
Adm. dir.

Våre produkter er i kontinuerlig utvikling og vi forbeholder oss derfor retten til endringer. Vi tar også forbehold om eventuelle trykkfeil som måtte oppstå.



1. Produktbeskrivning

Transmitterar med automatisk kalibrering som i samma enhet kombinerar möjlighet till mätning av CO₂-nivå och temperatur. Givarna är monterade i kapslingens frontdel som har snäppfäste och jackad anslutning till kopplingsplint på bakstycket. Detta förenklar montage men även service eller byte då inga kablar behöver lossas. Transmitterarna är avsedda för väggmontage i klimat- och luftbehandlingsanläggningar.

CO₂-givare

CO₂-koncentrationen mäts med infrarött ljus, en teknik som mäter absorptionen i gaser. Den har ett referensmätsystem som kompenserar mätvärden i relation till ändringar i ljusintensiteten. Metoden ger flera fördelar:

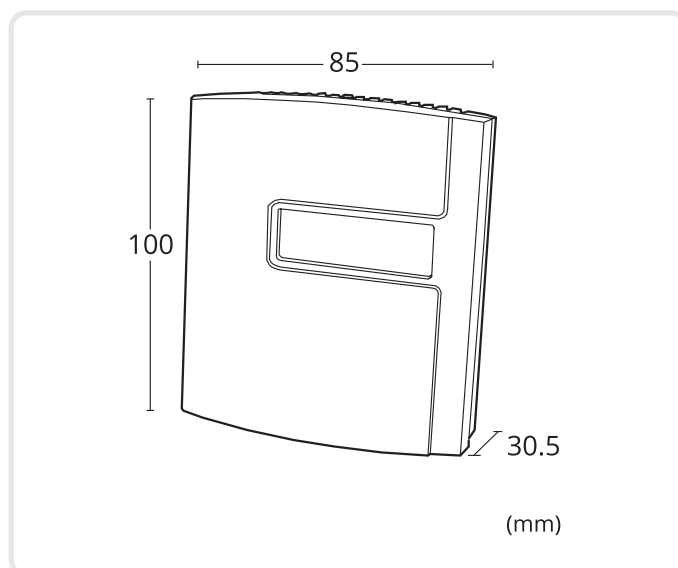
- Mycket hög noggrannhet
- Exakt identifiering av den detekterade gasen
- Låg mottaglighet för nedsmutsning
- Snabb svarstid
- Hög långtidsstabilitet

Temperaturgivare

Enheten har inbyggda 0...10 V och PT1000 temperaturgivare som arbetar i området 0...50°C.

OBS! PT1000-elementet är inte kompenserat för intern uppvärmning. Den passiva temperaturutgången måste kalibreras i regulator.

2. Målskiss



3. Montering

Installation

Transmittern ska monteras på en plats med god luftcirkulation där den kan förväntas ge representativa mätvärden. Den kan monteras antingen på väggdosa eller direkt på vägg.

Ta av locket genom att trycka in plasttungan i kåpans nedre gavel med en 3 mm bred mejsel (bild 1).

Vrid mejseln och dra samtidigt locket lite utåt (bild 2-4).

När lockets nedre gavel går fritt från botten, skjut locket i riktning mot den övre gaveln för att frigöra hakarna i lockets övre ände (bild 5).

Koppla in enheten enligt inkopplingsdiagrammet (bild 7).

OBS! GND och G0 är internt förbundna.

Skruva fast enheten i väggen.

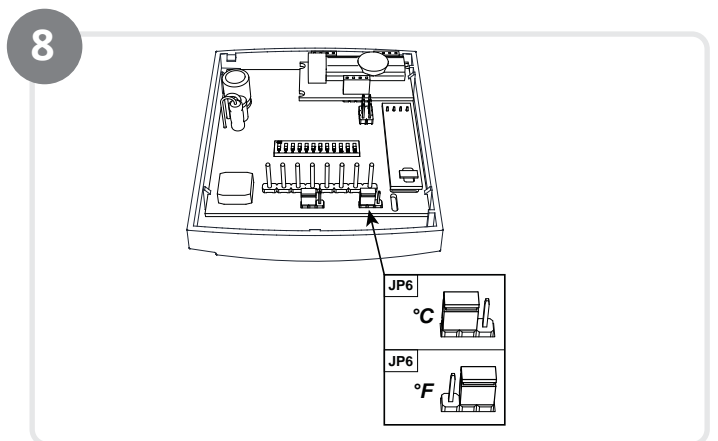
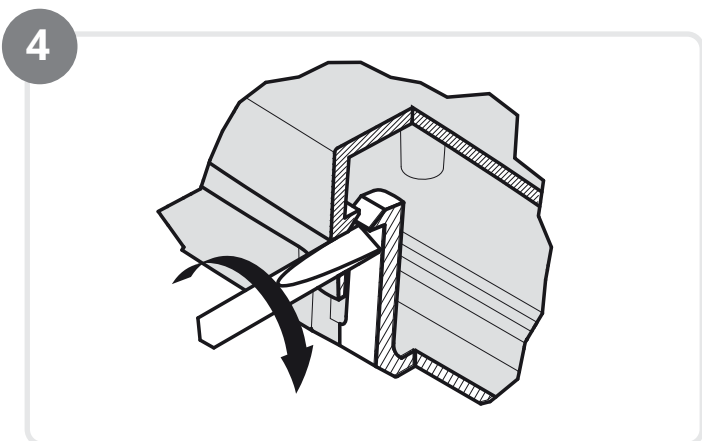
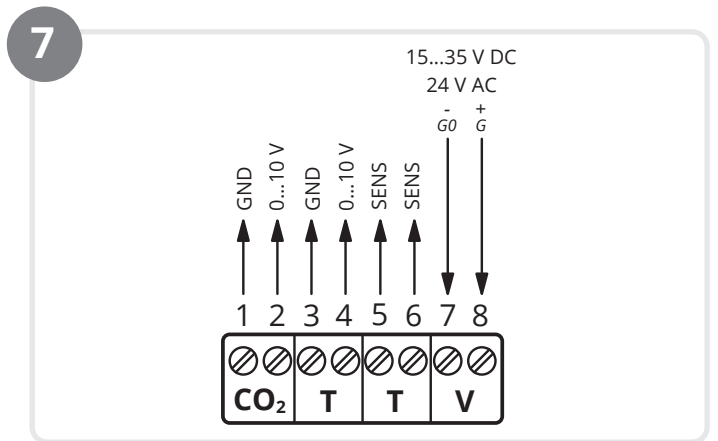
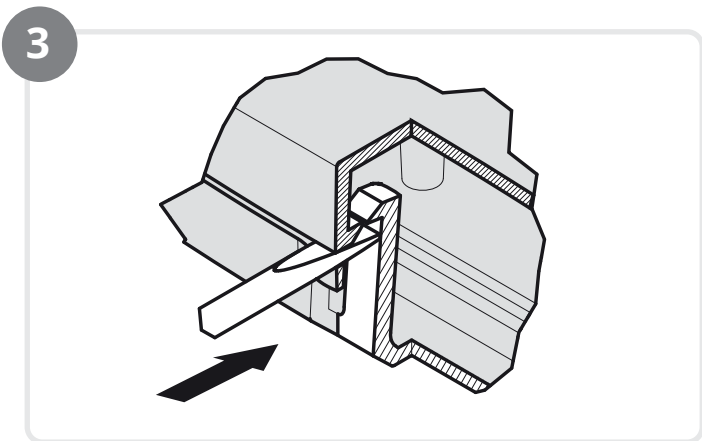
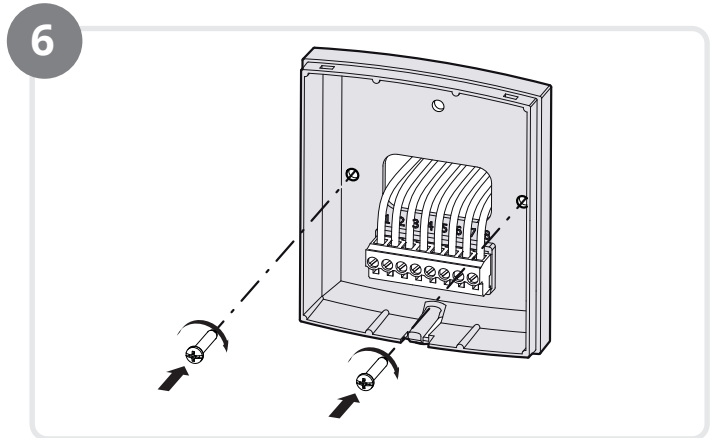
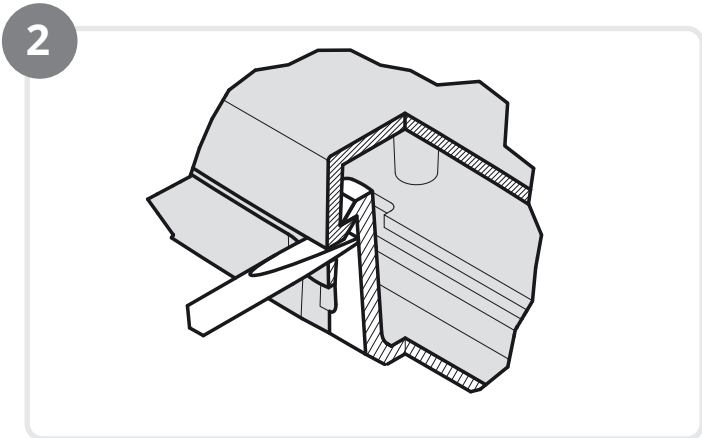
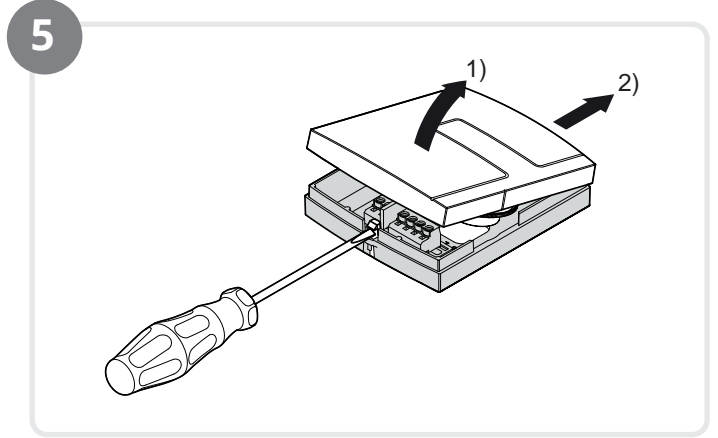
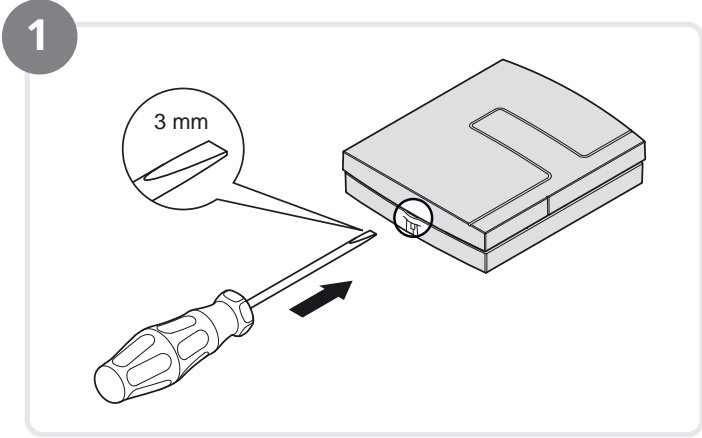
Uppstart

Efter spänningstillslag dröjer det några minuter innan transmittern ger rättvisande CO₂-värden.

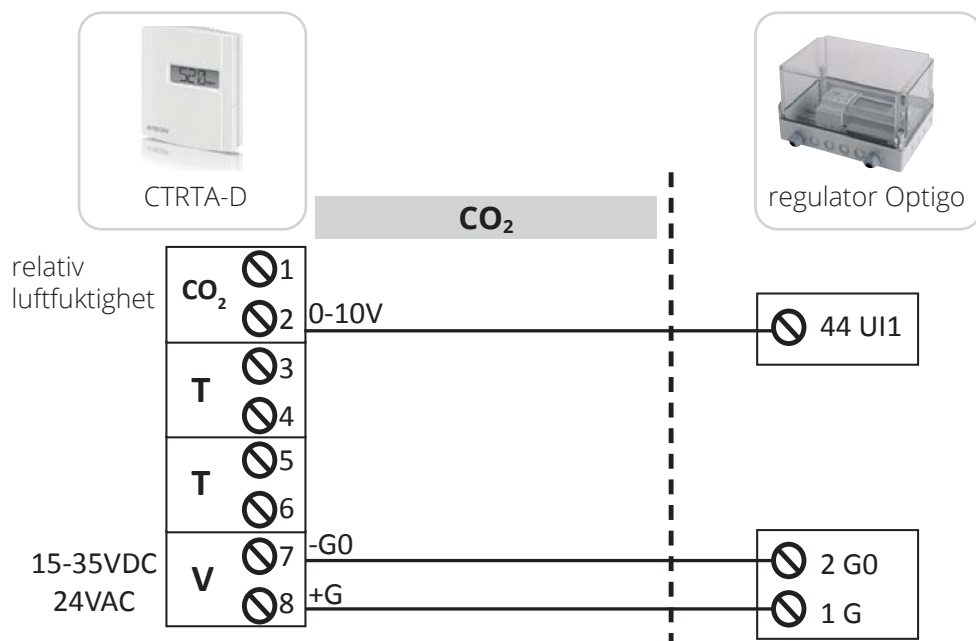
OBS! PT1000-elementet är inte kompenserat för intern uppvärmning. Den passiva temperaturutgången måste kalibreras i regulator.

Kalibrering

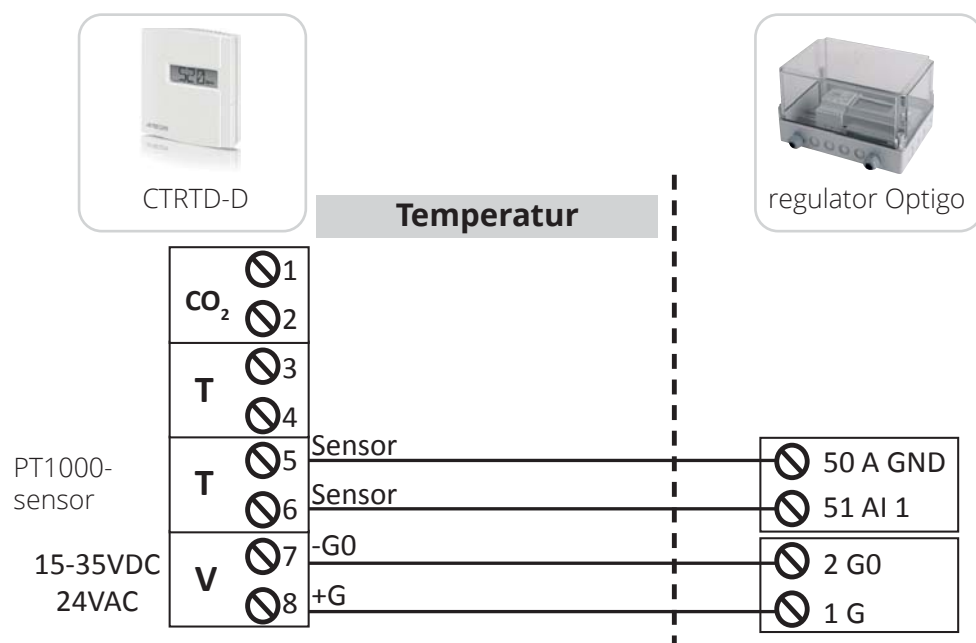
Transmittern är fabrikskalibrerad och behöver inte kalibreras vid installation. Den har automatisk kalibreringsfunktion, vilket innebär att manuell omkalibrering ej behövs under transmitterns livstid.



4. Innkoppling



GND och G0 är internt förbundna.



GND och G0 är internt förbundna.

För mera information angående inställningar mm. se manualen till OPTIGO Regulatorn.

5. Tekniska data

Utsignal	Analog
Matningsspänning (UV)	24 V AC/DC (21.6...26.4 V AC / 15...35 V DC)
Strömförbrukning	< 2,5 W
Transformatorkapacitet	5 VA
Elektrisk anslutning	Skruvplintar max. 1,5 mm ² (AWG 16)
Lagringstemperatur	-25...+60°C
Arbetstemperatur	0...50°C
Omgivande luftfuktighet	10...90 % RH icke-kondenserande
Skyddsklass	IP30
Dimensioner (BxHxD)	85 x 100 x 30,5 mm

Tekniska data, temperaturgivare PT1000

Temperaturgivare	PT1000 klass DIN B
Mätområde	0...50°C
Noggrannhet vid 20°C	±0,3°C

Tekniska data, temperaturgivare 0...10 V

Analog utgång 0...50°C	0...10 V DC, IL ≤ 1 mA
Mätområde	0...50°C
Noggrannhet vid 20°C	±0,4°C
Används ej ihop med Optigo regulatorn.	

6. Försäkran om överensstämmelse CE

Produkten uppfyller kraven i EMC-direktivet 2014/30/EU genom produktstandard EN 61000-6-1 och EN 61000-6-3.

RoHS: Produkten uppfyller Europaparlamentets och rådets direktiv 2011/65/EU

Tillverkare: Regin AB, Bangårdsv. 35,
42836 Kålleröd

Typ: CO₂-givare

FLEXIT AS 2018



Knut Skogstad
Vd

Våra produkter utvecklas ständigt och vi förbehåller oss därför rätten till ändringar. Vi reserverar oss även för eventuella tryckfel som kan uppstå.



1. Tuotekuvaus

Automaattisesti kalibroivat lähetimet mahdollistavat CO₂-tason ja lämpötilan mittaamisen. Anturit on asennettu kotelon etuosaan pikakiinnikkeellä. Niissä on liitäntä takaosan kytkentärimaa varten. Tämä helpottaa asentamista, huoltoa ja vaihtamista, koska johtoja ei tarvitse irrottaa. Lähettimet on tarkoitettu asennettaviksi seinään ilmastointi- ja ilmastointilaitteistoissa.

CO₂-anturi

CO₂-pitoisuus mitataan infrapunavalon avulla. Tätä tekniikkaa käytetään kaasujen absorptio mittaamisessa. Referenssimittausjärjestelmä kompensoi mittauserot suhteessa valon intensiteetin muutoksiin. Menetelmä tarjoaa useita etuja:

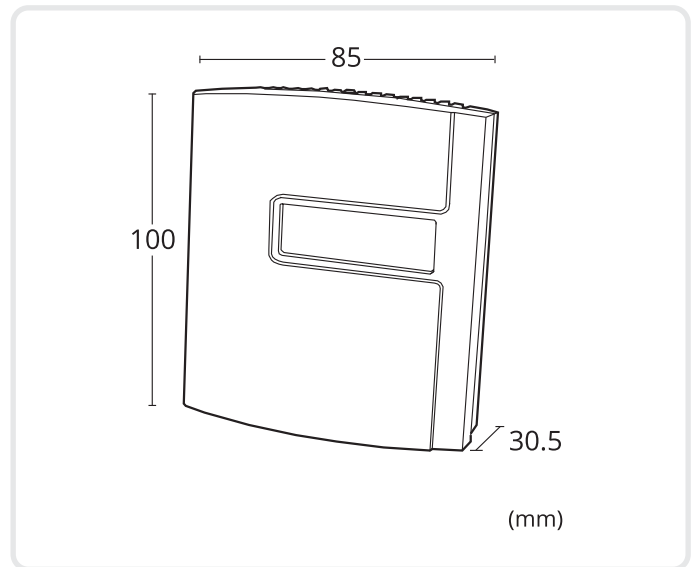
- Erittäin tarkka
- Tunnistaa havaitun kaasun tarkasti
- Ei likaannu helposti
- Nopea vasteaika
- Pysyy vakaana pitkään

Lämpösensori

Laitteessa on sisäänrakennetut 0... 10 V ja PT1000-lämpötila-anturit, jotka toimivat alueella 0 ... 50 ° C.

HUOMAUTUS! PT1000-elementtiä ei kompensoida sisäisellä lämmityksellä. Passiivisen lämpötilan lähtö on kalibroitava säätimellä.

2. Mittapiirros



3. Asentaminen

Asennus

Lähetin on asennettava paikkaan, jossa ilma kiertää vapaasti, jotta se tuottaa luotettavia mittauseroja. Se voidaan asentaa seinärasiaan tai suoraan seinään.

Irrota kansi painamalla kotelon alemmassa päädyssä sijaitsevaa muovista kielekettä 3 mm leveällä ruuvitaltan kärjellä (kuva 1).

Käännä ruuvitaltan kärkeä ja vedä samalla kantta hieman ulospäin (kuvat 2-4).

Kun kannen alaosa irtoaa pohjasta, työnnä kantta ylemmän päädyn suuntaan, jotta kannen yläosan hakaset irtoavat (kuva 5).

Yhdistä yksikkö kytkentäkaaviossa esitetyllä tavalla (kuva 7).

HUOMIO! GND ja G0 on yhdistetty sisäisesti.

Kiinnitä yksikkö seinään ruuvaamalla.

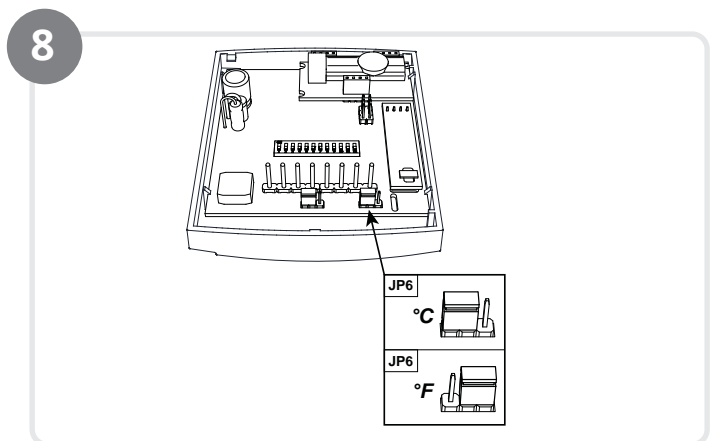
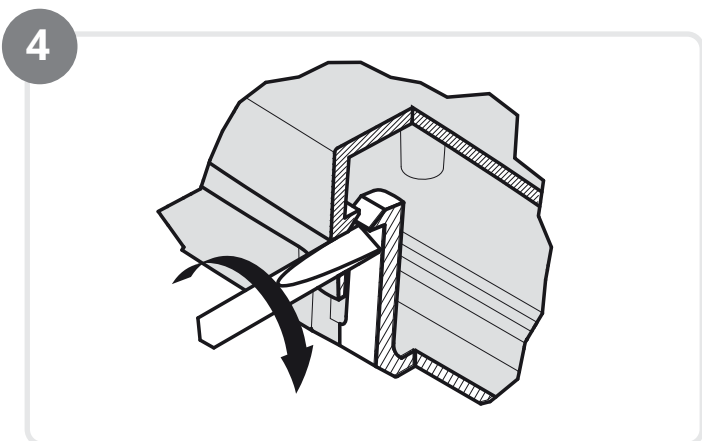
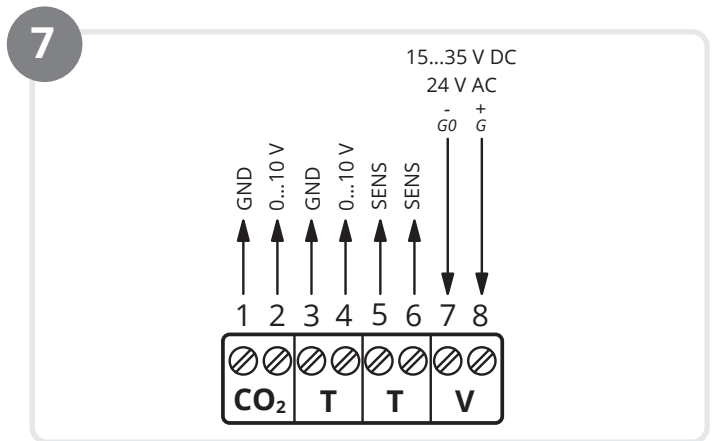
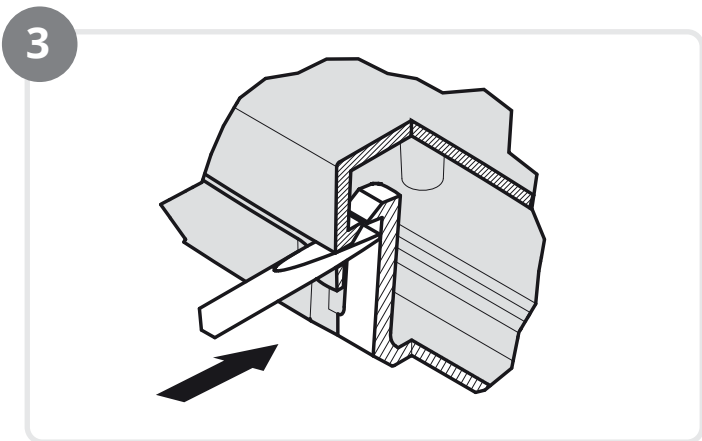
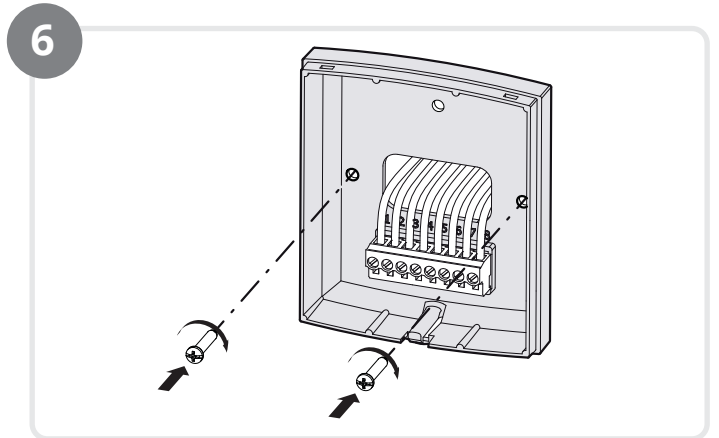
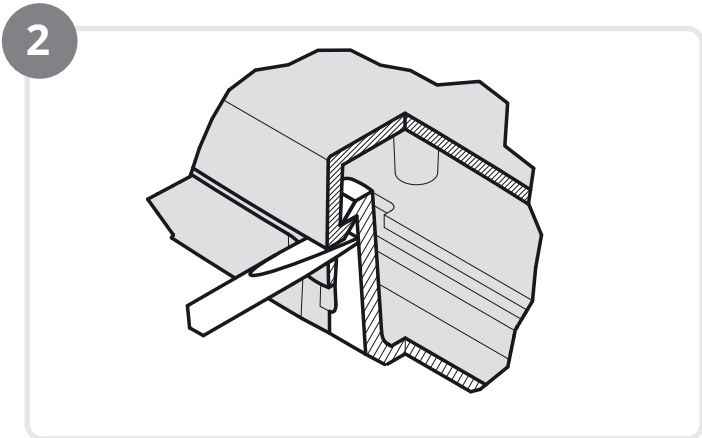
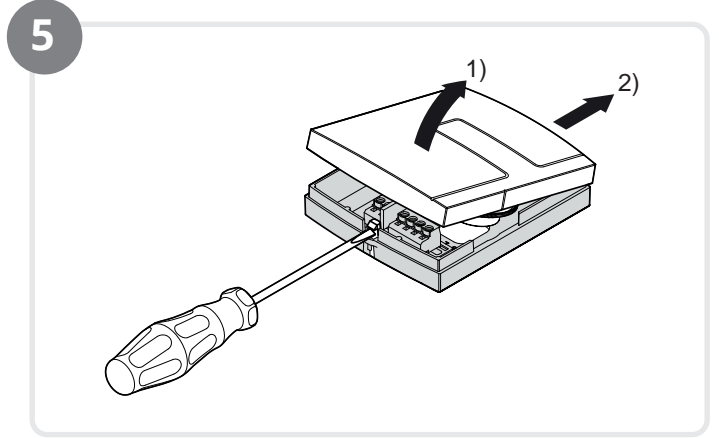
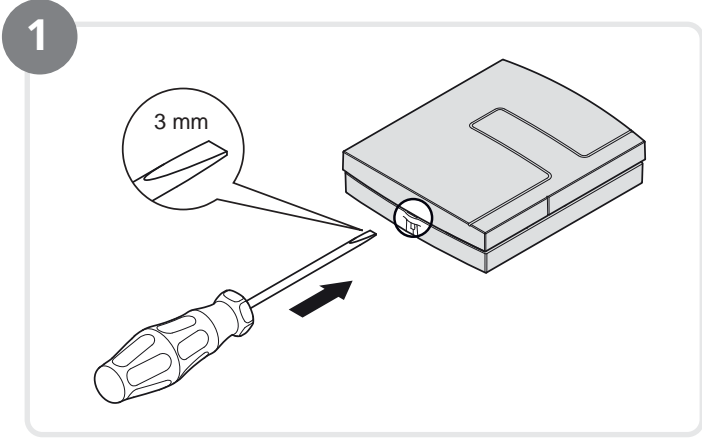
Käynnistys

Kun jännitteensyöttö alkaa, lähetin antaa paikkansapitäviä CO₂-arvoja muutaman minuutin kuluttua.

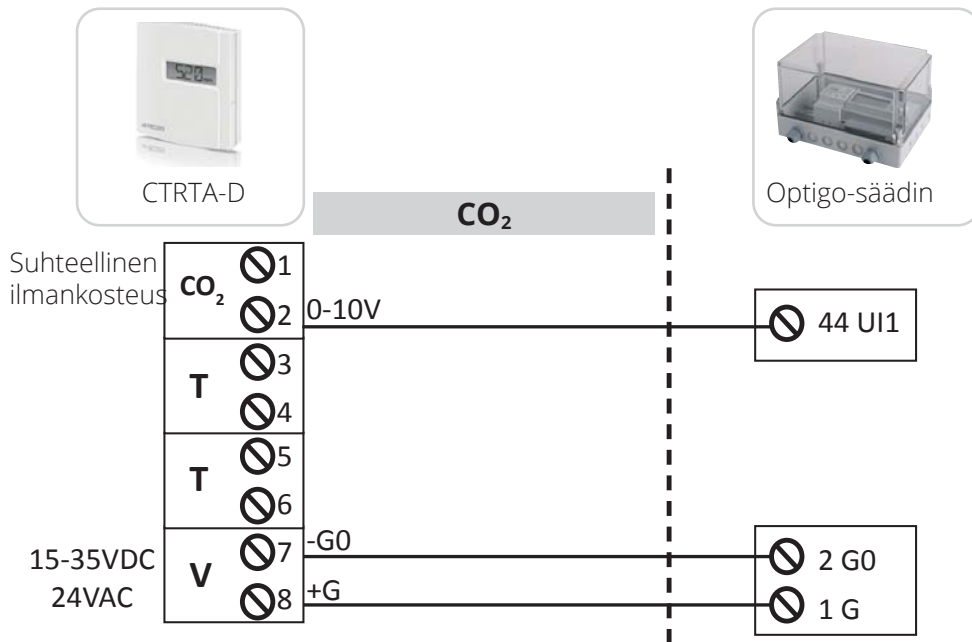
HUOMIO! PT1000-elementtiä ei ole kompensoitu sisäistä lämpiämistä vastaan. Säätimen passiivinen lämpötilalähtö on kalibroitava.

Kalibrointi

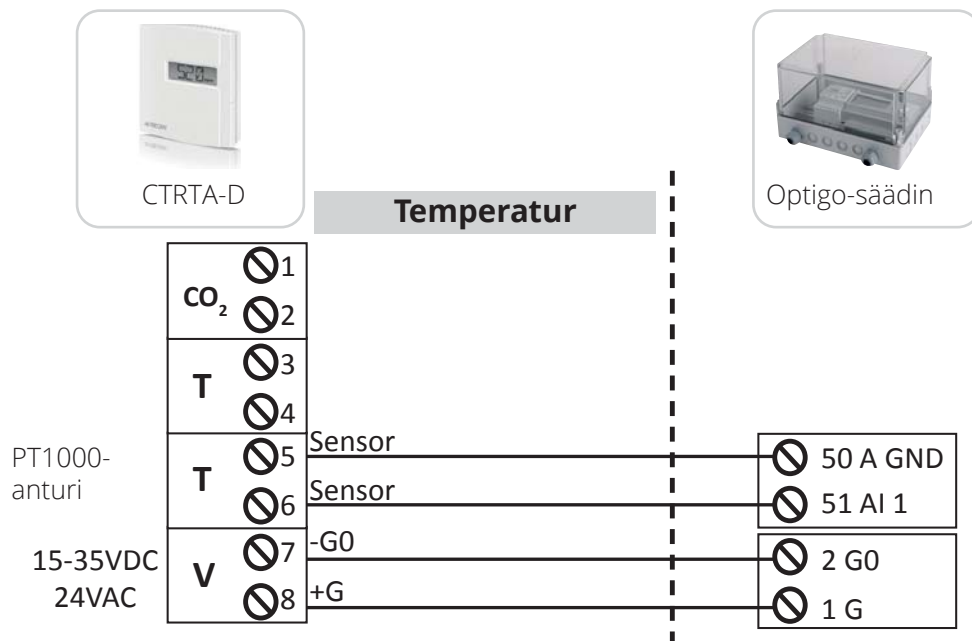
Lähetin on kalibroitu tehtaalla. Sitä ei tarvitse kalibroida, kun se asennetaan. Siinä on automaattinen kalibrointitoiminto, joten sitä ei tarvitse kalibroida uudelleen manuaalisesti lähettimen käyttöaikana.



4. Yhdistäminen



GND ja G0 on yhdistetty sisäisesti.



GND ja G0 on yhdistetty sisäisesti.

Esimerkiksi asetuksista on lisätietoja OPTIGO-säätimen käyttöohjeessa.

5. Tekniset tiedot

Syöttöjännite	24 V AC/DC (21.6...26.4 V AC / 15...35 V DC)
Virrankulutus	< 2,5 W
Energiankulutus	< 0,5 Wh
Muuntajan kapasiteetti	5 VA
Sähköliitäntä	Kytentäliittimien enimmäispinta-ala 1,5 mm ² (AWG 16)
Ympäristön lämpötila	0–50 °C
Ilmankosteus	10–90 % RH tiivistymätön
Säilytyslämpötila	-25–+60 °C
Suojausluokka	IP30
Mitat (L x K x S)	85 x 100 x 30,5 mm

Tekniset tiedot, CO ₂	
Lähtösignaali, CO ₂	0–10 V DC, referenssi 0–2 000 ppm
Mittausalue	0–2 000 ppm
Tarkkuus lämpötilassa 20 °C	< ± (50 ppm + 2 % mittausarvosta)
Tarkkuus lämpötilassa 20 °C	±3 % RH
Lämpötilapoikkeama	Tyypillisesti 5 ppm / K
Pitkäaikainen vakaus	Tyypillisesti 20 ppm / vuosi
Aikavakio	< 90 s
Lämpenemisaika	< 5 min

Tekniset tiedot, lämpötila-anturi PT1000	
Lämpötila-anturi	PT1000, luokka DIN B
Mittausalue	0–50 °C
Tarkkuus	±0,3 °C

Tekniset tiedot, lämpötila-anturi 0–10 V	
Lämpötila-anturi	0–10 V DC, referenssi 0–50 °C
Mittausalue	0–50 °C
Tarkkuus	±0,4 °C
Älä käytä Optigo-ohjaimen kanssa	

6. Valmistajan CE-vaatimustenmukaisuusvakuutus

Tuote täyttää EMC-direktiivin 2014/30/EU vaatimukset, tuotestandardit EN 61000-6-1 ja EN 61000-6-3.

RoHS: Tuote täyttää Euroopan parlamentin ja neuvoston direktiivin 2011/65/EU vaatimukset.

Valmistaja: Regin AB, Bangårdsv. 35, 42836 Källered

Tyyppi: CO₂-anturi

FLEXIT AS 2018



Knut Skogstad
Toimitusjohtaja

*Tuotteitamme kehitetään jatkuvasti.
Sen vuoksi pidätämme oikeuden muutoksiin.
Emme myöskään vastaa mahdollisista painovirheistä.*



1. Product description

Transmitters with automatic calibration, combining in the same unit options for measurement of CO₂ levels and temperature. The sensors are mounted on the front of the housing, which has snap fastenings and jack connections to terminal blocks on the base. This simplifies assembly, servicing and replacement of parts, as no cables need to be detached. The transmitters are intended for wall mounting in air conditioning and air handling units.

CO₂ sensor

The CO₂ concentration is measured with infrared light, a technique which measures absorption of gases. It has a reference measurement system which compensates the measured value in relation to changes in light intensity. The method has several advantages:

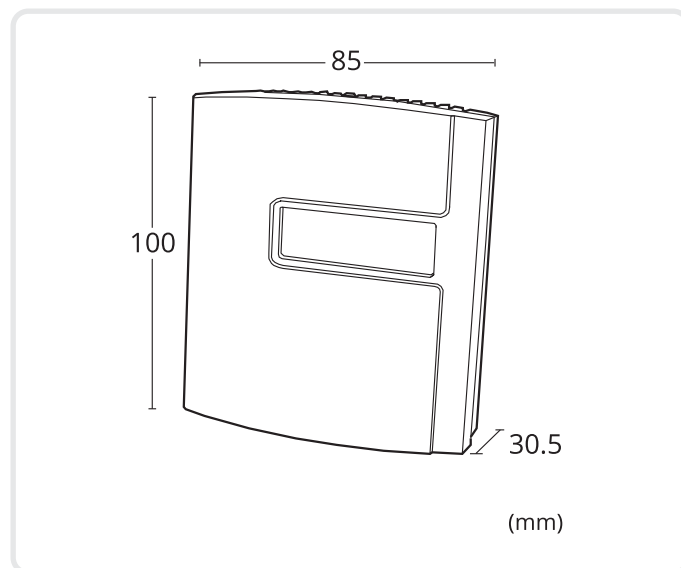
- Extremely high accuracy
- Precise identification of the detected gas
- Low susceptibility to soiling
- Quick response time
- High long-term stability

Temperature sensor

The unit has built-in 0... 10 V and PT1000 temperature sensors that work in the range 0 ... 50 °C.

NOTE! The PT1000 element is not compensated for internal heating. The passive temperature output must be calibrated in a controller.

2. Measured sketch



3. Installation

Installation

The transmitter must be mounted in a place with good air circulation, where it can be expected to provide representative measurement values. It may be mounted on a wall socket or directly on the wall.

Remove the cover by pressing in the plastic tongue on the bottom edge of the casing with a 3 mm wide screwdriver (Fig. 1).

Rotate the screwdriver while pulling the cover slightly outwards (Figs. 2-4).

Once the bottom edge of the cover is free of the base, slide the cover in the direction of the upper edge to release the clips at the upper end of the cover (Fig. 5).

Wire the unit according to the wiring diagram (Fig. 7).

NB GND and G0 are interconnected.

Screw the unit to the wall.

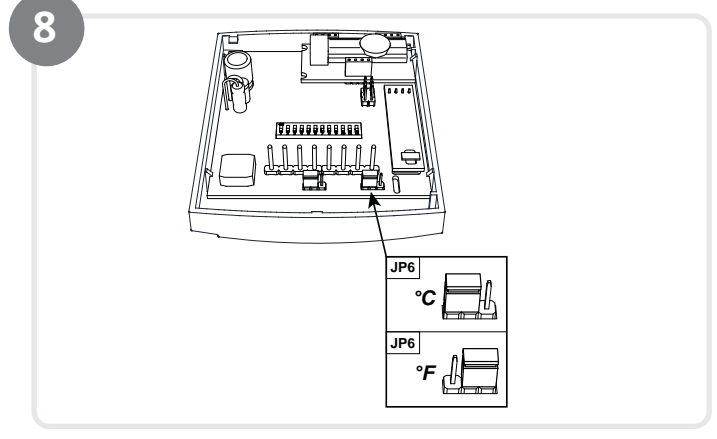
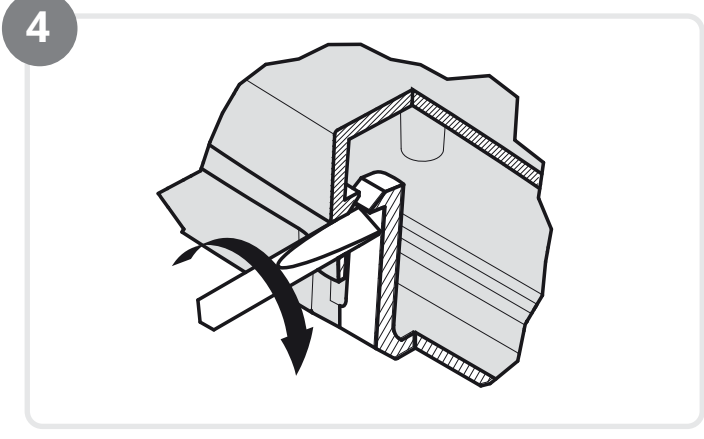
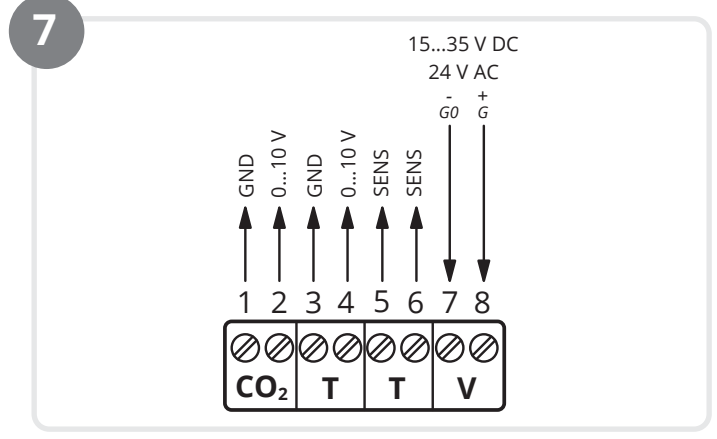
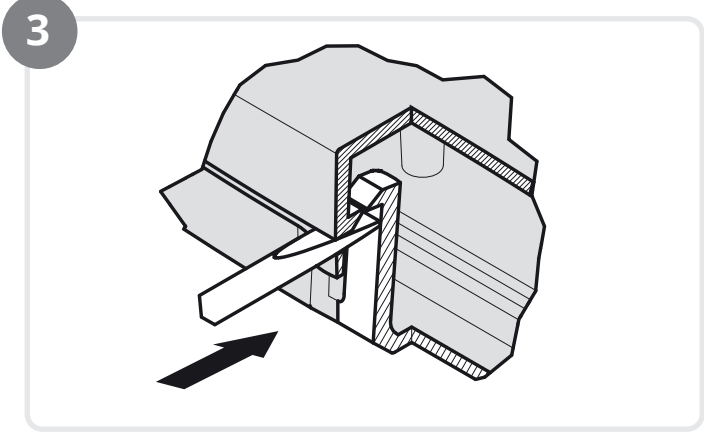
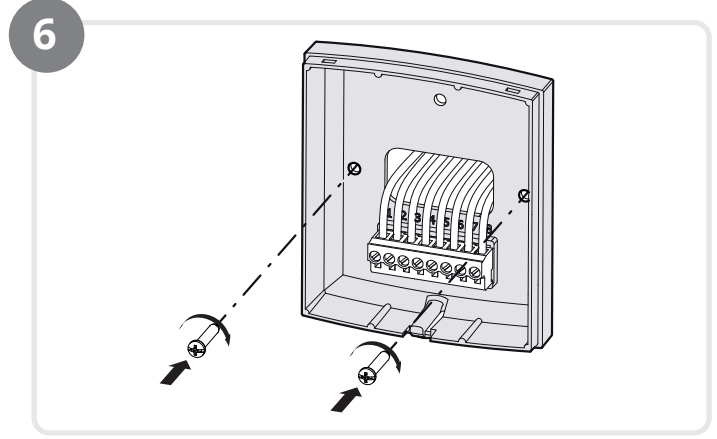
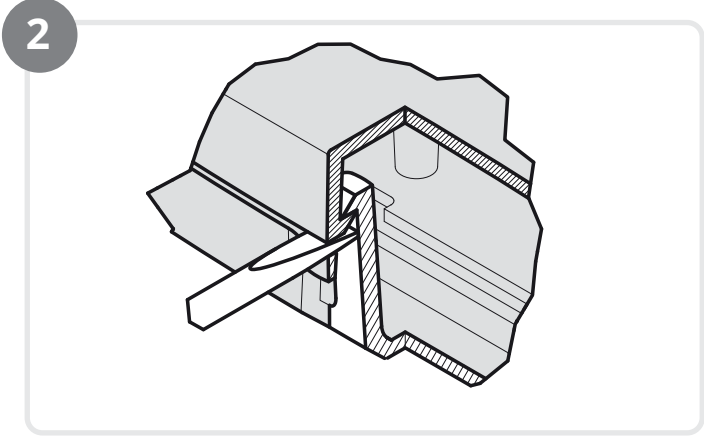
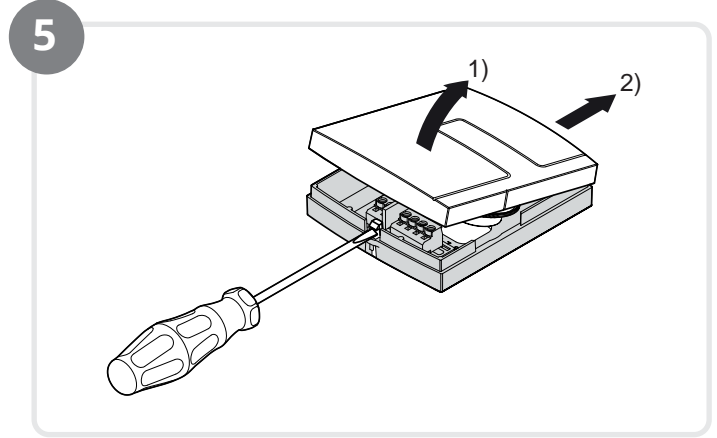
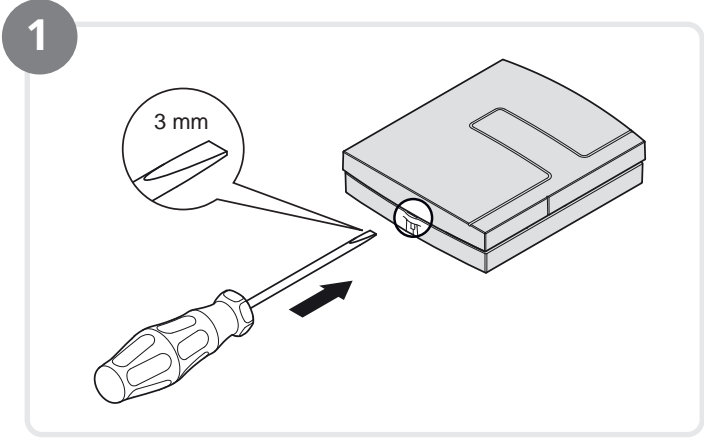
Startup

After applying voltage, a few minutes will pass before the transmitter starts to provide accurate CO₂ values.

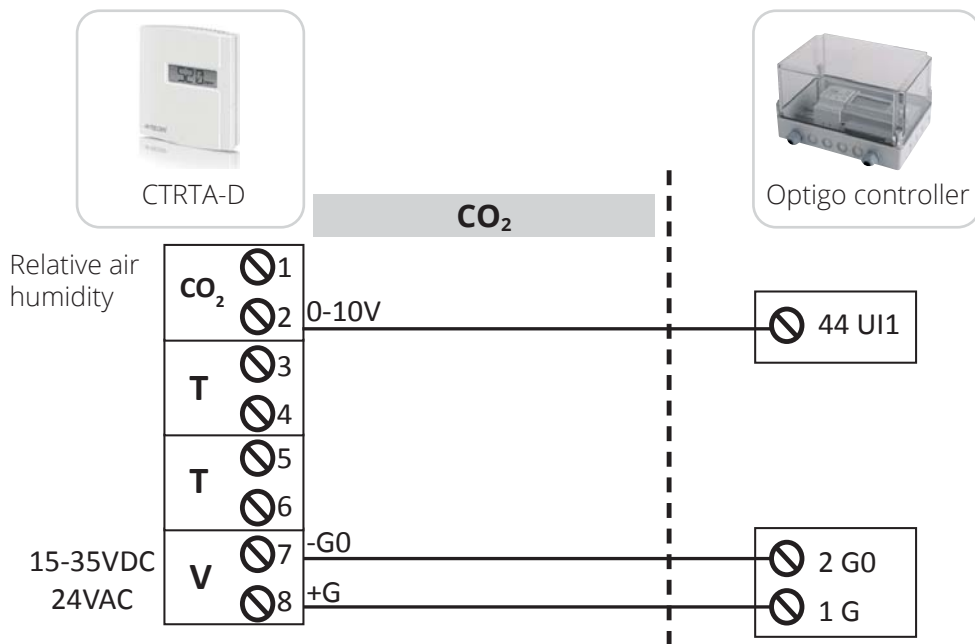
NB The PT1000 component is not compensated for internal heating. The passive temperature output must be calibrated in the controller.

Calibration

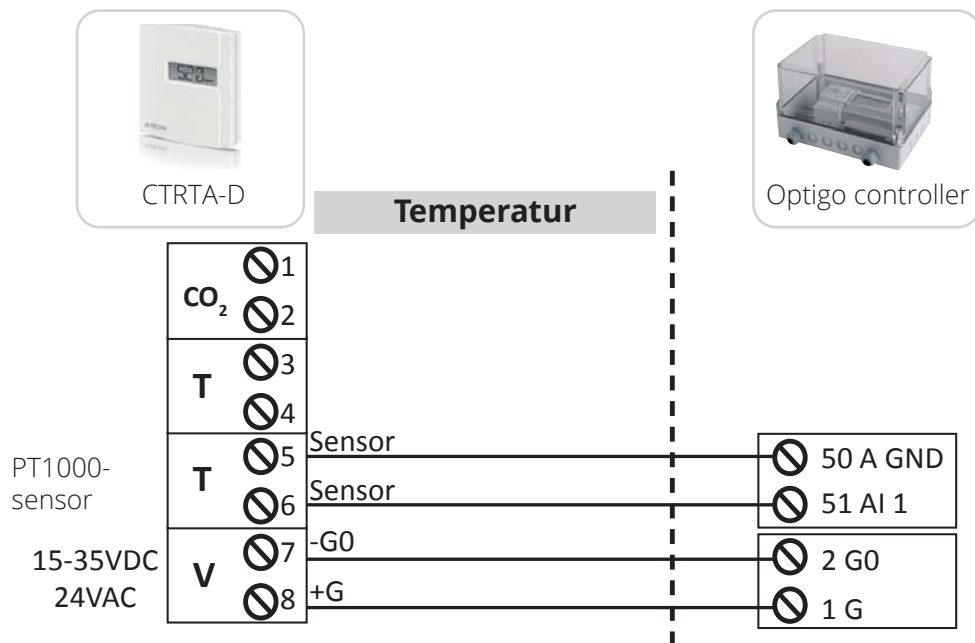
The transmitter has been calibrated at the factory and does not require calibration on installation. It has an automatic calibration function, avoiding the need for manual recalibration during the life of the transmitter.



4. Wiring



GND and G0 are interconnected.



GND and G0 are interconnected.

For more information on settings, etc., see the OPTIGO Controller Manual.

5. Technical data

Supply voltage	24 V AC/DC (21.6...26.4 V AC / 15...35 V DC)
Current consumption	< 2.5 W
Energy consumption	< 0.5 Wh
Transformer capacity	5 VA
Electrical connection	Screw terminals max. 1.5 mm ² (AWG 16)
Ambient temperature	0...50°C
Ambient air humidity	10...90 % RH, non-condensing.
Storage temperature	-25...+60°C
Protection code	IP30
Dimensions (WxHxD)	85 x 100 x 30.5 mm

Technical data, CO₂

Output signal CO ₂	0...10 V DC referred to 0...2000 ppm
Measurement range	0...2000 ppm
Accuracy at 20°C	< ± (50 ppm + 2 % of measurement value)
Accuracy at 20°C	±3 % RH
Temperature deviation	Typically 5 ppm / K
Long-term stability	Typically 20 ppm / year
Time constant	< 90 s
Warming-up time	< 5 min

Technical data, temperature sensor PT1000

Temperature sensor	PT1000 class DIN B
Measurement range	0...50°C
Accuracy	±0.3°C

Technical data, temperature sensor 0...10 V

Temperature sensor	0...10 V DC referred to 0...50°C
Measurement range	0...50°C
Accuracy	±0.4°C
Do not use with Optigo controller	

6. Declaration of conformity CE

The product satisfies the requirements of EMC Directive 2014/30EU by means of Product Standards EN 61000-6-1 and EN 61000-6-3.

RoHS: The product complies with Directive 2011/65/EU of the European Parliament and Council

Manufacturer: Regin AB, Bangårdsvej 35, SE-42836 Kållerød

Type: CO₂ sensor

FLEXIT AS 2018



Knut Skogstad
CEO

Our products are subject to continuous development and we therefore reserve the right to make changes. We also disclaim liability for any printing errors that may occur.



Flexit AS, Televeien 15, N-1870 Ørje
www.flexit.no