



Flexit

ART.NR. 116688

NO **MONTERINGSVEILEDNING**
Fukt- og temperaturføler

SV **MONTERINGSANVISNING**
Fukt- och temperaturgivare

FI **ASENNUSOHJEET**
Kosteus- ja lämpötila-anturi

EN **INSTALLATION INSTRUCTIONS**
Humidity and temperature sensor

NO Innhold

1. Produktbeskrivelse.....	4
2. Målskisse	4
3. Montering.....	4
4. Innkobling.....	6
5. Tekniske data	7

SV Innehåll

1. Produktbeskrivning.....	8
2. Målskiss	8
3. Montering.....	8
4. Innkoppling	10
5. Tekniska data	11
6. Försäkran om överensstämmelse CE	11

FI Sisällys

1. Tuotekuvaus.....	12
2. Mittapiirros.....	12
3. Asentaminen	12
4. Yhdistäminen	14
5. Tekniset tiedot	15
6. Valmistajan CE-vaatimustenmukaisuusvakuutus	15

EN Contents

1. Product description.....	16
2. Measured sketch	16
3. Installation.....	16
4. Wiring.....	18
5. Technical data	19
6. Declaration of conformity CE.....	19



1. Produktbeskrivelse

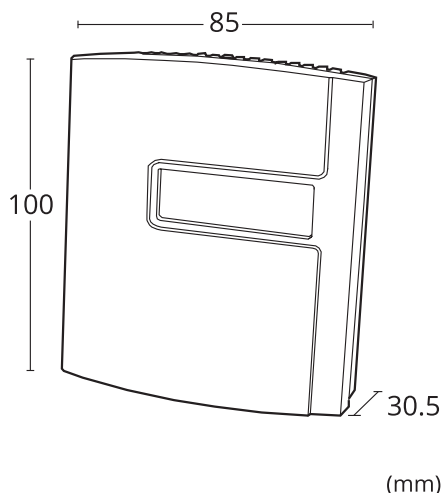
Funksjon: Senderne er beregnet på veggmontering i klima- og luftbehandlingsanlegg.

Temperaturføler: Enheten har innebygde 0...10 V og PT1000-temperaturfølere som arbeider i området 0...50 °C. OBS: PT1000-elementet er ikke kompensert for intern oppvarming. Den passive temperaturutgangen må kalibreres i regulator.

Relativ luftfuktighet: Senderne har et kapasitivt tynnfilmelement som gir et målesignal på 0...10 V, proporsjonalt med den relative luftfuktigheten i området 0...100 % RH. Måleelementet reagerer raskt ved forandret fuktighet og har god langtidsstabilitet.

Forskyningsspennning: Senderen skal forskyntes med 24 VAC \pm 10 % eller 15...35 VDC. Den føler og tilpasser seg automatisk etter den aktuelle forskyningsspenningen. Displayet viser vekslende temperatur og luftfuktighet.

2. Målskisse



3. Montering

Installasjon

Senderne skal monteres på et sted med god luftsirkulasjon der det forventes at den kan gi representative måleverdier. Den kan enten monteres på veggboks eller direkte på veggen.

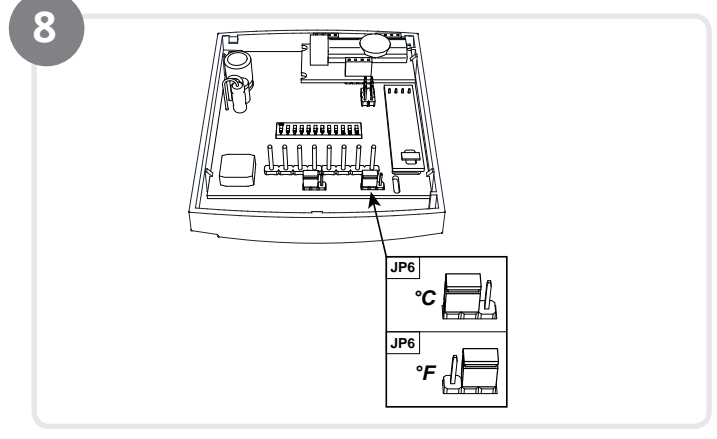
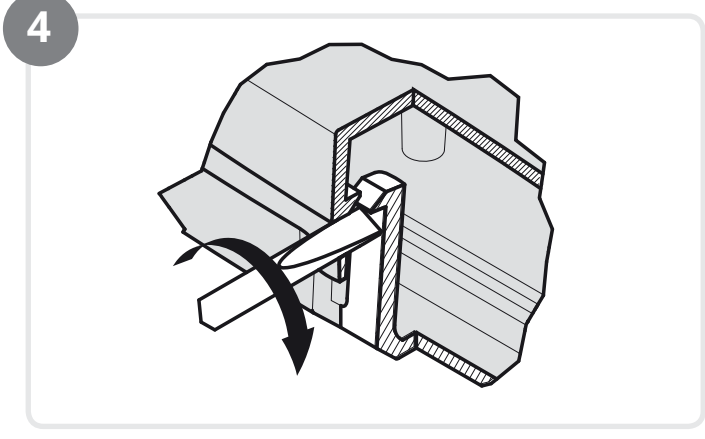
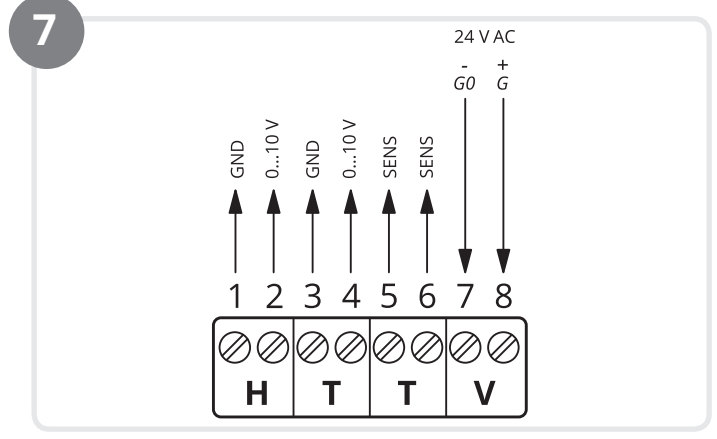
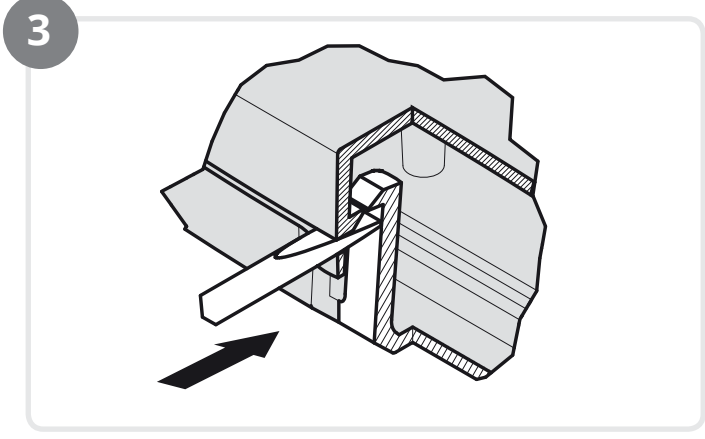
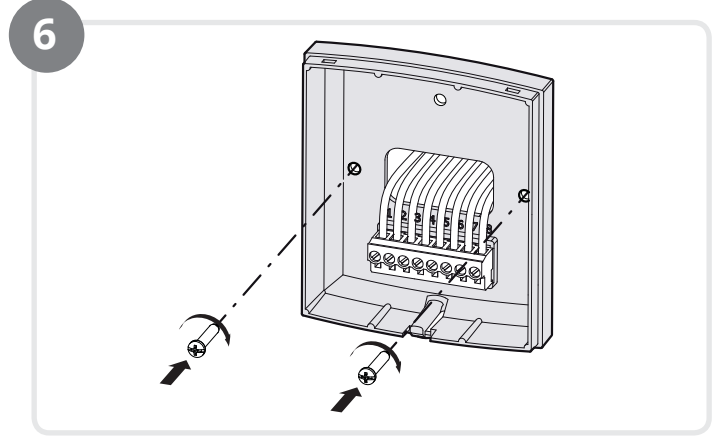
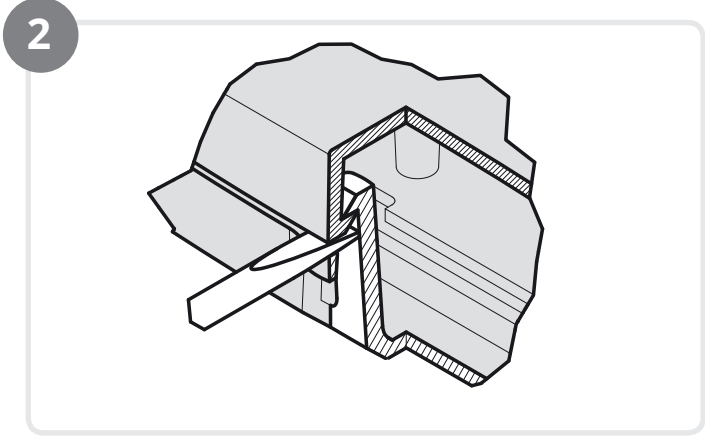
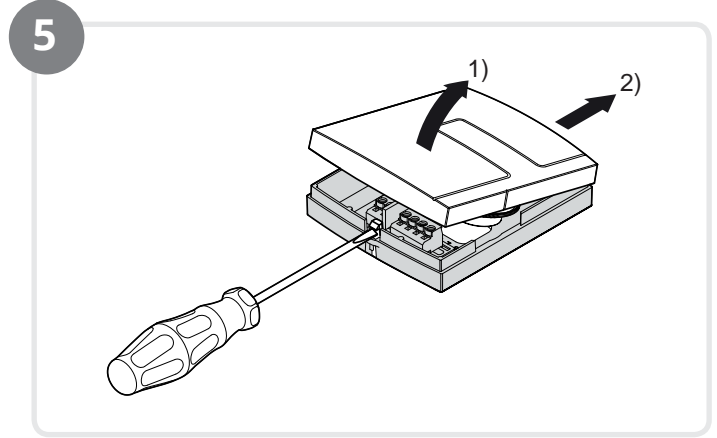
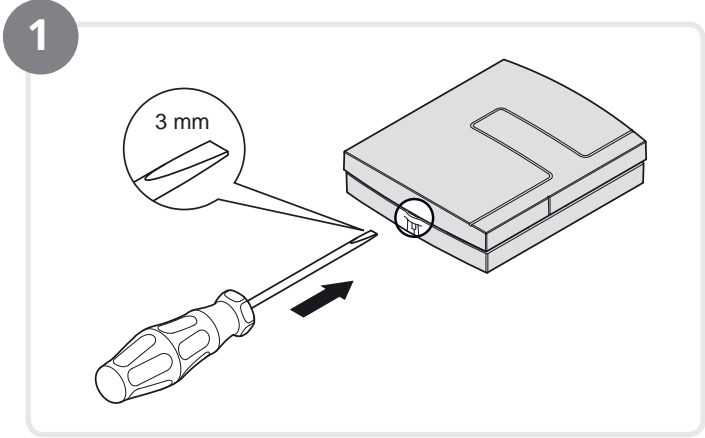
Ta lokket av ved å trykke inn plasttungen på dekslets underside med en 3 mm bred skrutrekker (bilde 1).

Vri skrutrekkeren og dra samtidig lokket litt utover (bilde 2-4).

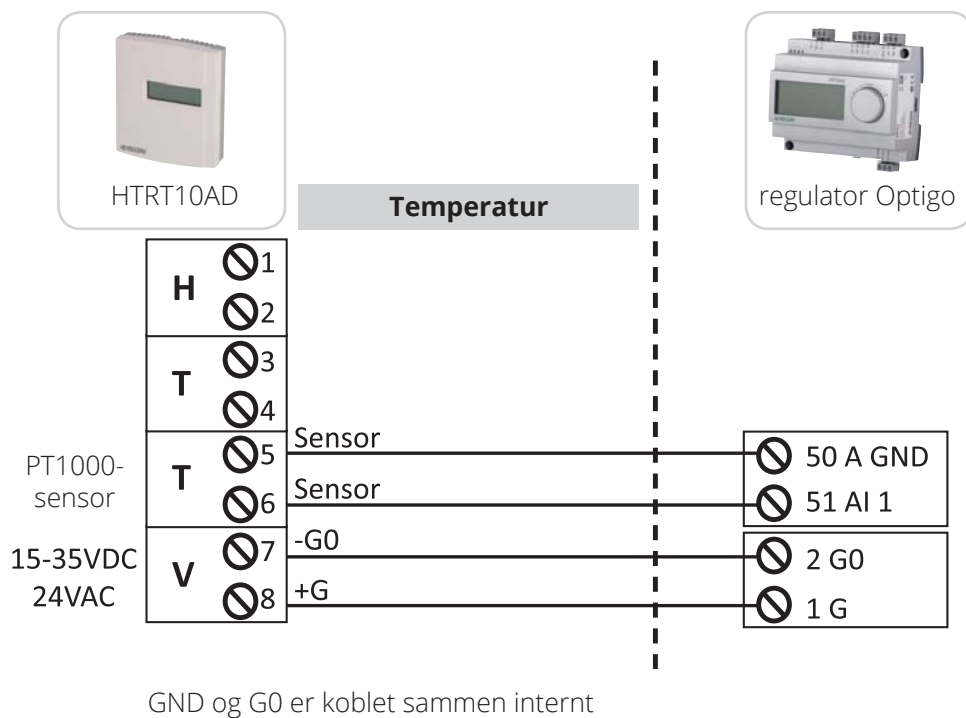
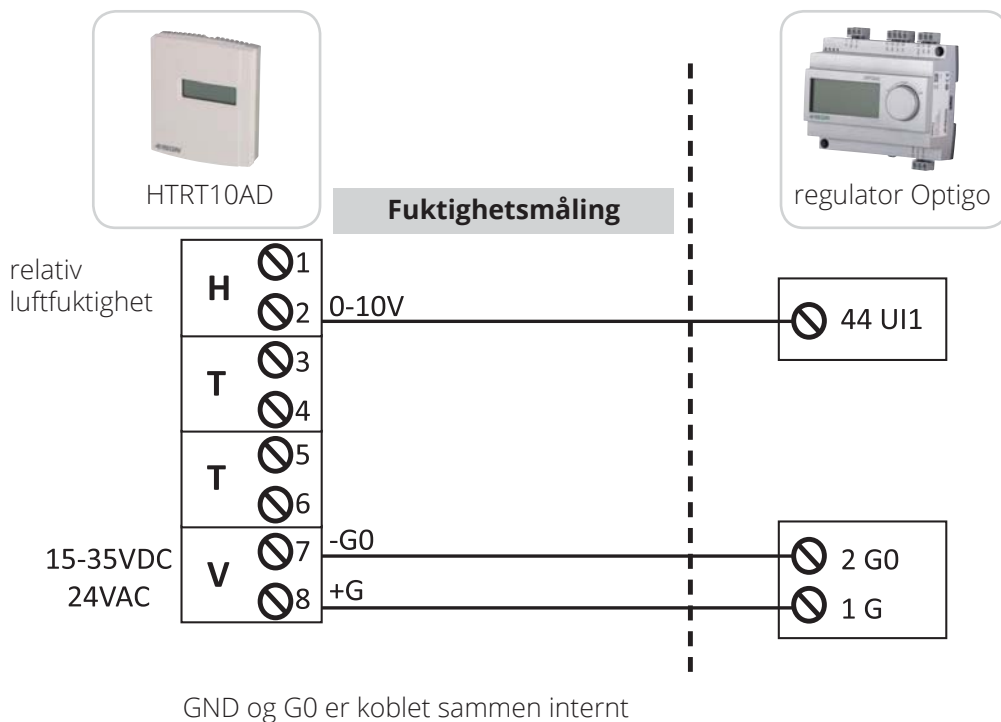
Når lokkets underside går fri av bunnen, skyver du lokket oppover for å frigjøre hakene i lokkets øvre ende (bilde 5).

Koble inn enheten slik det er vist på innkoblingsdiagrammet (bilde 7). **NB:** GND og G0 er koblet sammen internt.

Skru fast enheten i veggen.



4. Innkobling



5. Tekniske data

Utsignal	Analog
Forskyningspenning	24 VAC \pm 10 % eller 15...35 VDC
Strømforbruk	<1 W
Transformorkapasitet	2 VA
Elektrisk tilkobling	Skruterminaler maks 1,5 mm ² (AWG 16)
Lagringstemperatur	-25...+60 °C
Arbeidstemperatur	0...50°C
Luftfuktighet i omgivelsene	10...90 % RH ikke-kondenserende
Beskyttelsesklasse	IP30
Dimensjoner (B×H×D)	85 × 100 × 30,5 mm

Tekniske data, fuktighetsføler

Fuktighetsføler	Kapasitiv
Analog utgang 0...100 % RH	0...10 V, IL \leq 1 mA
Måleområde	10...90 % RH
Nøyaktighet ved 20 °C	\pm 3 % RH

Tekniske data, temperaturføler 0...10 V

Analog utgang 0...50 °C	0...10 V, IL \leq 1 mA
Måleområde	0...50°C
Nøyaktighet ved 20 °C	\pm 0,4 °C

Tekniske data, temperaturføler PT1000

Temperaturføler	PT1000, klasse DIN B
Måleområde	0...50 °C
Nøyaktighet ved 20 °C	\pm 0,3 °C

6. Samsvarserklæring CE

Produktet tilfredsstillter kravene i EMC-direktivet 2014/30/EU gjennom produktstandard EN 61000-6-1 og EN 61000-6-3.

RoHS: Produktet tilfredsstillter Europaparlamentets og rådets direktiv 2011/65/EU

Produsent: Regin AB, Bangårdsv. 35, SE-42836 Kållerød

Type: Fuktighets- og temperaturføler

FLEXIT AS 2018



Knut Skogstad
Adm. dir.

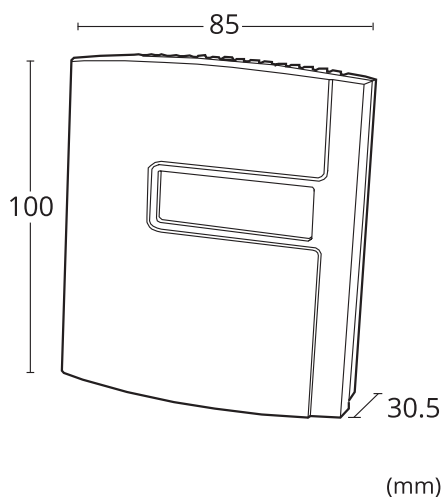
Våre produkter er i kontinuerlig utvikling og vi forbeholder oss derfor retten til endringer. Vi tar også forbehold om eventuelle trykkfeil som måtte oppstå.



1. Produktbeskrivning

Funktion Transmitterar avsedda för väggmontage i klimat- och luftbehandlingsanläggningar. Temperaturgivare Enheten har inbyggda 0...10 V och PT1000 temperaturgivare som arbetar i området 0...50°C. OBS! PT1000-elementet är inte kompenserat för intern uppvärmning. Den passiva temperaturutgången måste kalibreras i regulator. Relativ luftfuktighet Transmitterarna har ett kapacitivt tunnfilmselement, vilket ger en 0...10 V mätsignal som är proportionell mot den relativa luftfuktigheten i området 0...100 % RH. Mätelementet reagerar snabbt vid förändrad fukthalt och har god långtidsstabilitet. Matningsspänning Transmittern ska matas med 24 V AC \pm 10 % eller 15...35 V DC. Den känner av och anpassar sig automatiskt efter ansluten matningsspänning. Displayen visar växlande temperatur och luftfuktighet.

2. Målskiss



3. Montering

Installation

Transmittern ska monteras på en plats med god luftcirkulation där den kan förväntas ge representativa mätvärden. Den kan monteras antingen på väggdosa eller direkt på vägg.

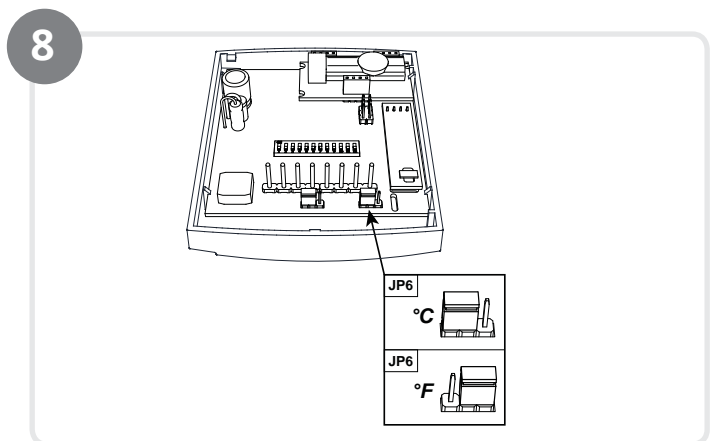
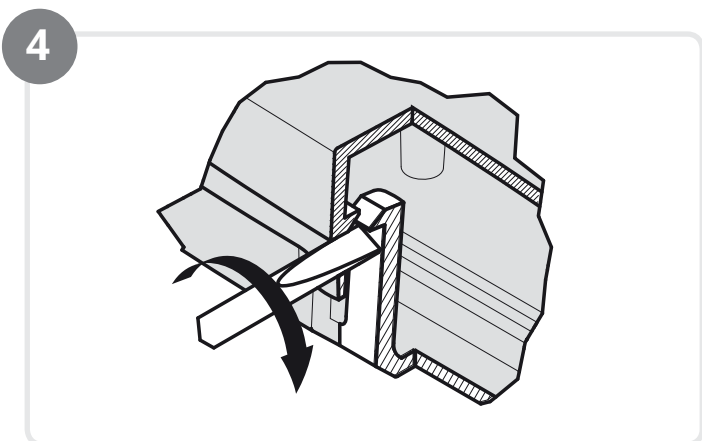
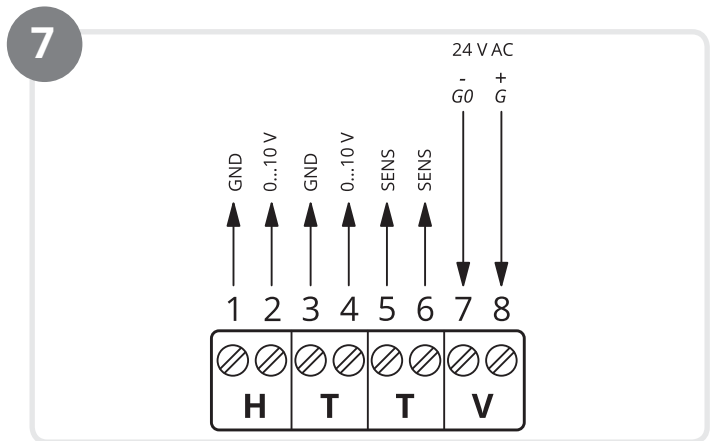
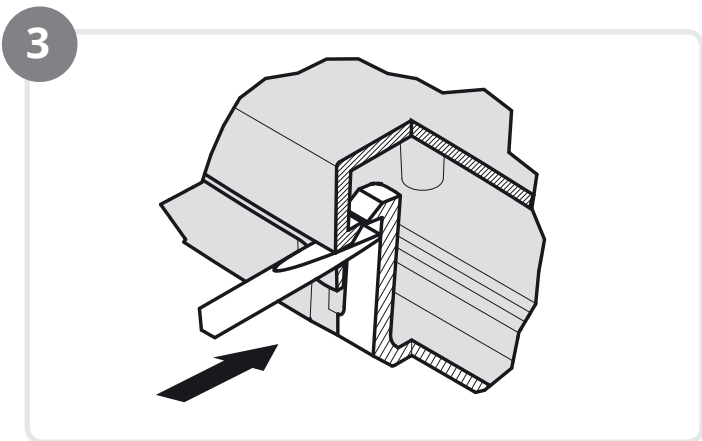
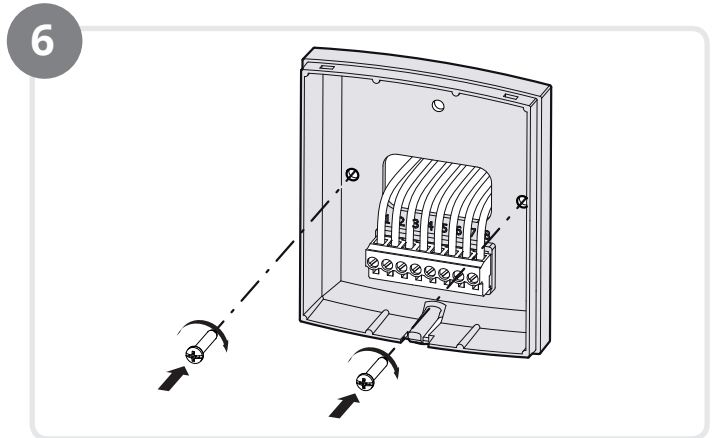
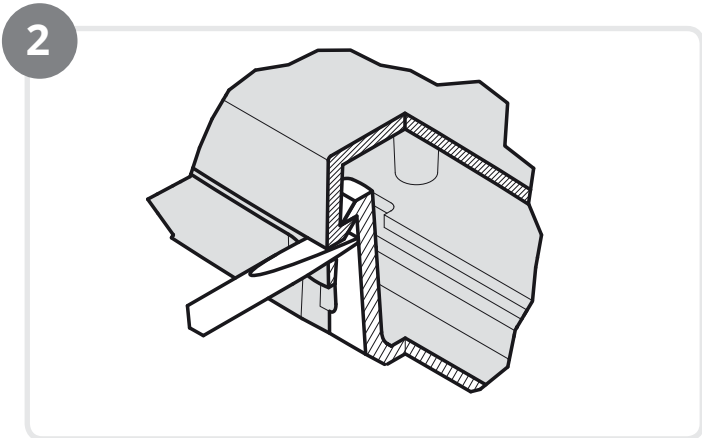
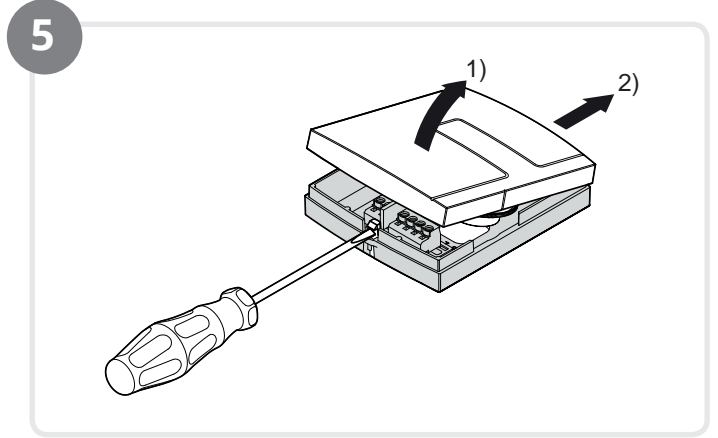
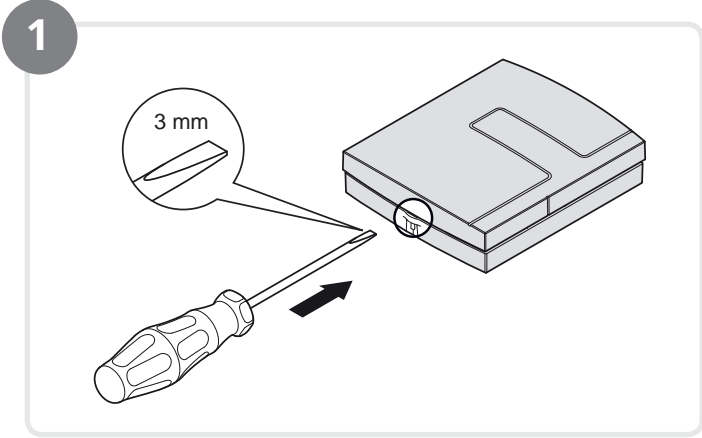
Ta av locket genom att trycka in plasttungan i kåpens nedre gavel med en 3 mm bred mejsel (bild 1).

Vrid mejseln och dra samtidigt locket lite utåt (bild 2-4).

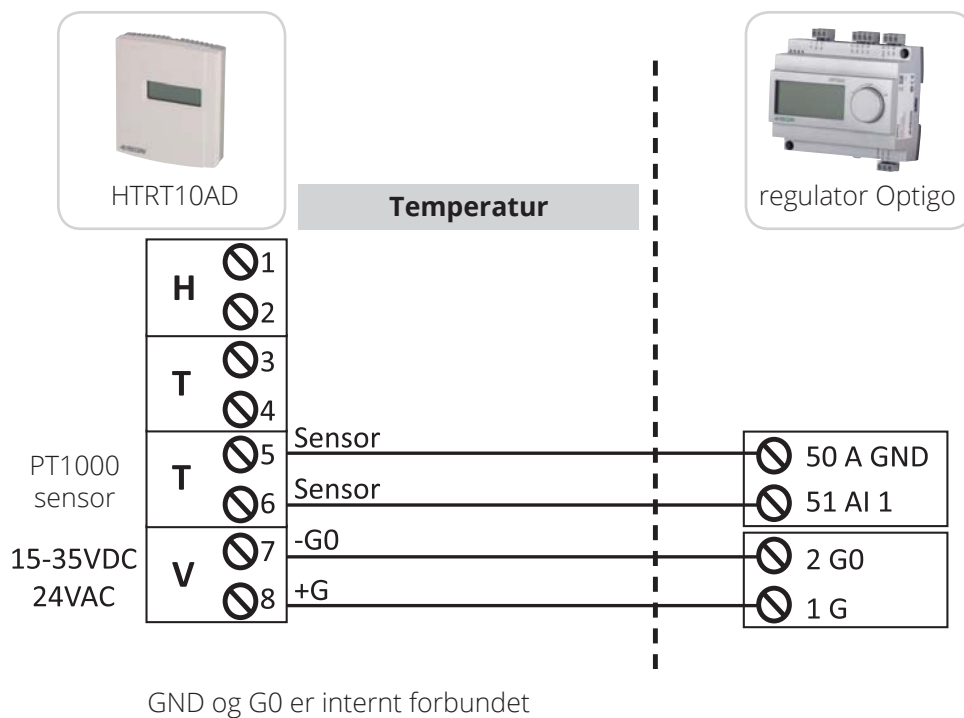
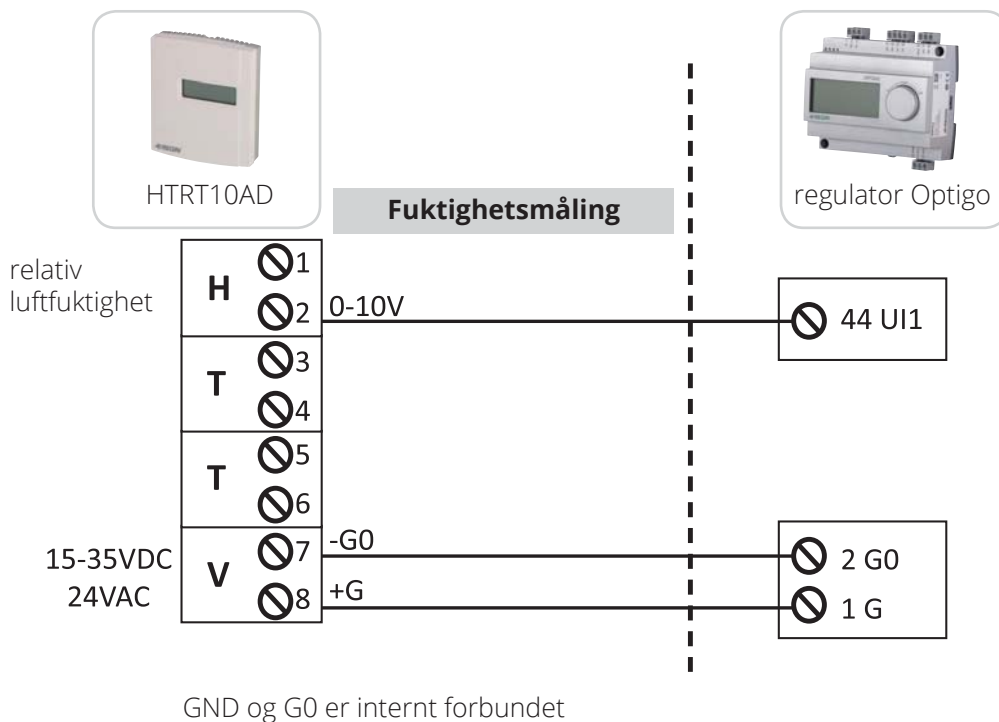
När lockets nedre gavel går fritt från botten, skjut locket i riktning mot den övre gaveln för att frigöra hakarna i lockets övre ände (bild 5).

Koppla in enheten enligt inkopplingsdiagrammet (bild 7). **OBS!** GND och G0 är internt förbundna.

Skruva fast enheten i väggen.



4. Innkoppling



5. Tekniska data

Utsignal	Analog
Matningsspänning	24 V AC ± 10 % eller 15...35 V DC
Strömförbrukning	< 1 W
Transformatorkapacitet	2 VA
Elektrisk anslutning	Skruvplintar max. 1,5 mm ² (AWG 16)
Lagringstemperatur	-25...+60°C
Arbetstemperatur	0...50°C
Omgivande luftfuktighet	10...90 % RH icke-kondenserande
Skyddsklass	IP30
Dimensioner (BxHxD)	85 x 100 x 30,5 mm

Tekniska data, fuktgivare

Fuktgivare	Kapacitiv
Analog utgång 0...100 % RH	0...10 V, IL ≤ 1 mA
Mätområde	10...90 % RH
Noggrannhet vid 20°C	± 3 % RH

Tekniska data, temperaturgivare 0...10 V

Analog utgång 0...50°C	0...10 V DC, IL ≤ 1 mA
Mätområde	0...50°C
Noggrannhet vid 20°C	$\pm 0,4$ °C

Tekniska data, temperaturgivare PT1000

Temperaturgivare	PT1000 klass DIN B
Mätområde	0...50°C
Noggrannhet vid 20°C	$\pm 0,3$ °C

6. Försäkran om överensstämmelse CE

Produkten uppfyller kraven i EMC-direktivet 2014/30/EU genom produktstandard EN 61000-6-1 och EN 61000-6-3.

RoHS: Produkten uppfyller Europaparlamentets och rådets direktiv 2011/65/EU

Tillverkare: Regin AB, Bangårdsv. 35,
42836 Kålleröd

Typ: Fukt- och temperaturgivare

FLEXIT AS 2018



Knut Skogstad
Vd

Våra produkter utvecklas ständigt och vi förbehåller oss därför rätten till ändringar. Vi reserverar oss även för eventuella tryckfel som kan uppstå.



1. Tuotekuvaus

Toiminta

Lähettimekset on tarkoitettu asennettaviksi seinään ilmastointi- ja ilmapuhalluslaitteistoissa. Lämpötila-anturi Yksikössä on sisäinen 0–10 V ja PT1000-lämpötila-anturi, joka toimii alueella 0–50 °C. HUOMIO! PT1000-elementtiä ei ole kompensoitu sisäistä lämpiämistä vastaan. Säätimen passiivinen lämpötilalähtö on kalibroitu.

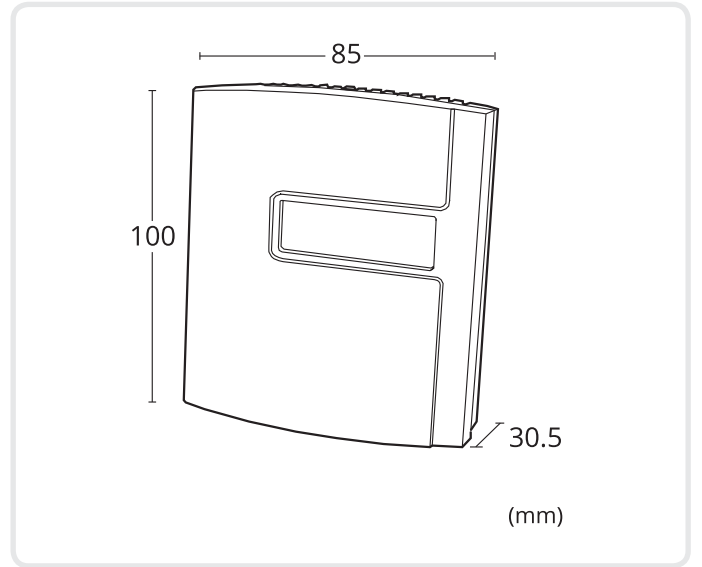
Suhteellinen ilmankosteus

Lähettimeissä on kapasitiivinen ohutkalvoelementti, joka tuottaa 0–10 voltin mittaussignaalin suhteessa suhteelliseen ilmankosteuteen alueella 0–100 % RH. Mittaus-elementti reagoi nopeasti ilman kosteuspitoisuuden muuttumiseen ja pysyy vakaana pitkällä aikavälillä.

Syöttöjännite

Lähettimeeseen on syötettävä 24 V AC $\pm 10\%$ -jännitettä tai 15–35 V DC -jännitettä. Se tunnistaa syöttöjännitteen ja mukautuu siihen automaattisesti. Lämpötilan ja ilmankosteuden muuttuminen näkyy näytössä.

2. Mittapiirros



3. Asentaminen

Asennus

Lähetin on asennettava paikkaan, jossa ilma kiertää vapaasti, jotta se tuottaa luotettavia mitta-arvoja. Se voidaan asentaa seinärasiaan tai suoraan seinään.

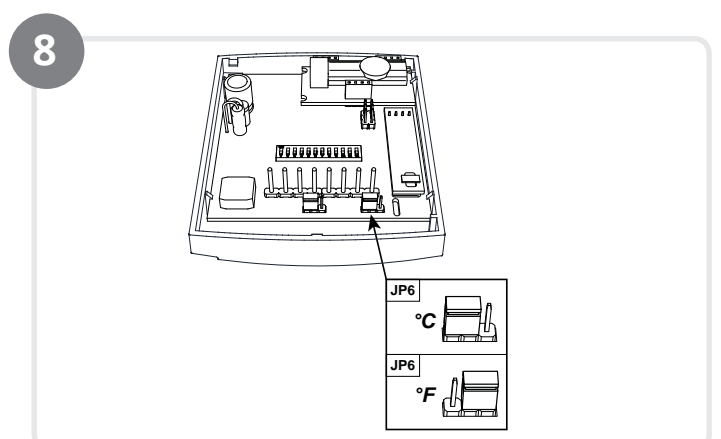
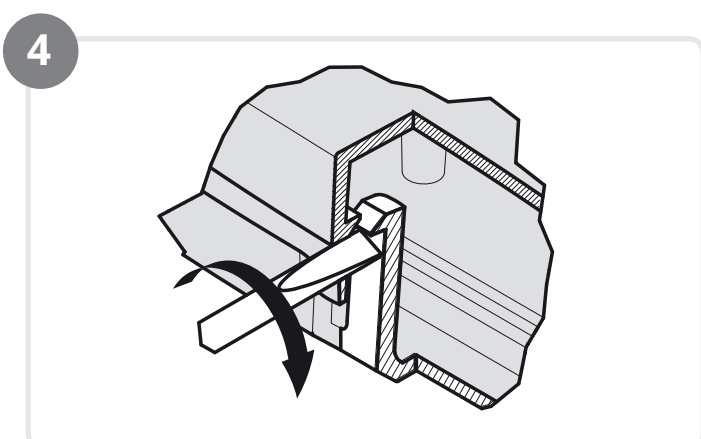
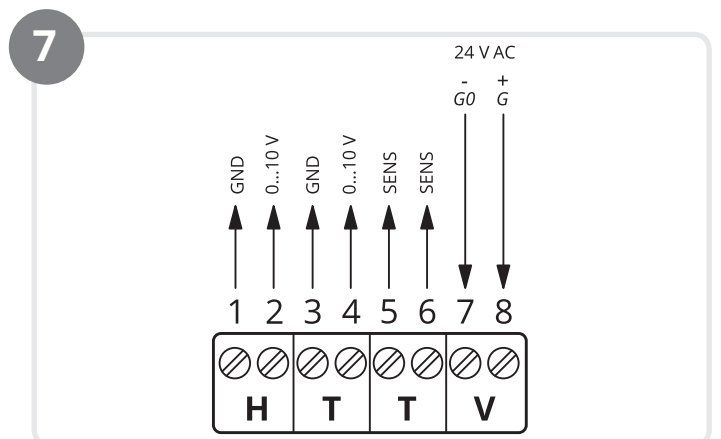
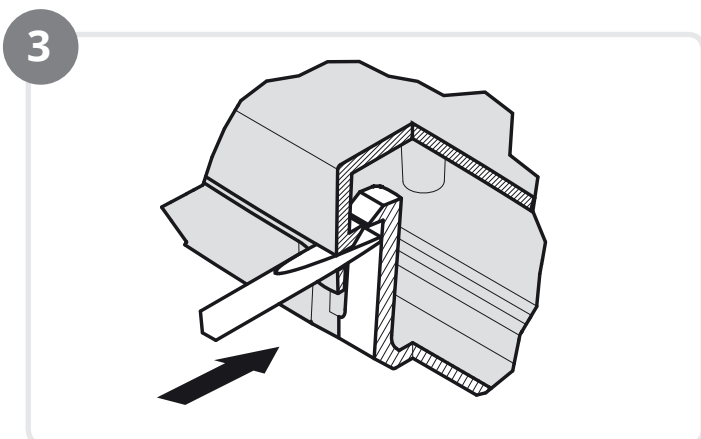
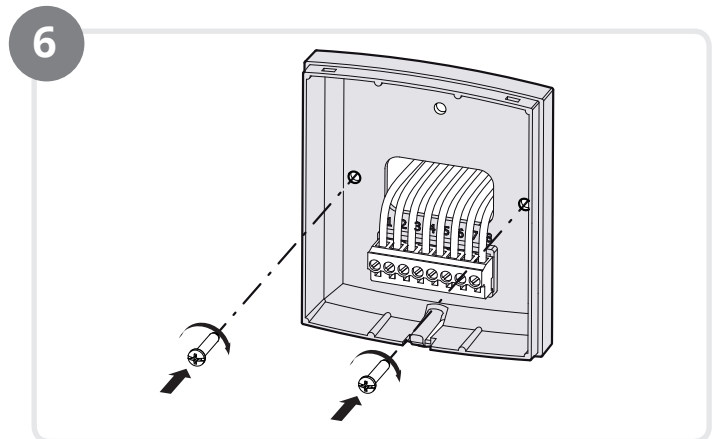
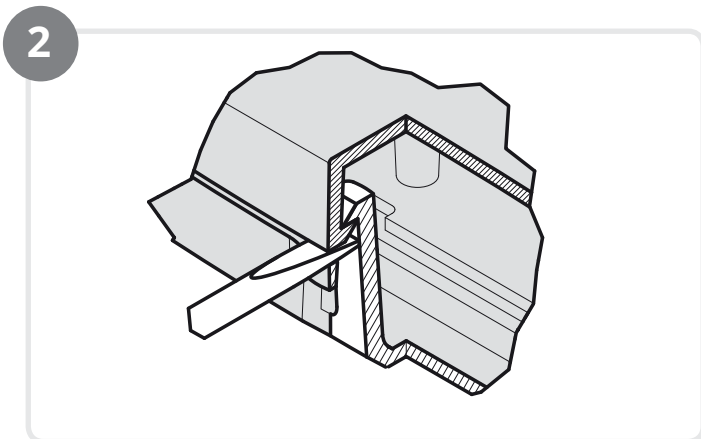
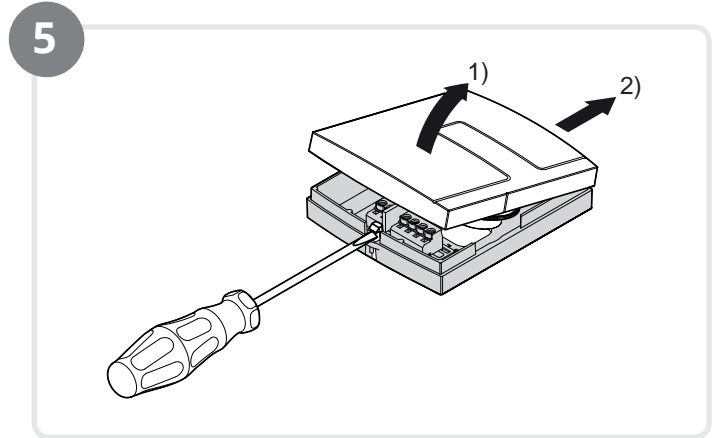
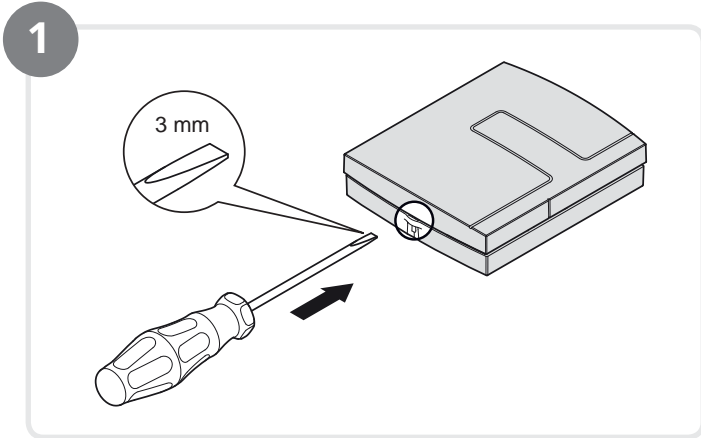
Irrota kansi painamalla kotelon alemmassa päädyssä sijaitsevaa muovista kielekettä 3 mm leveällä ruuvitaltan kärjellä (kuva 1).

Käännä ruuvitaltan kärkeä ja vedä samalla kantta hieman ulospäin (kuvat 2-4).

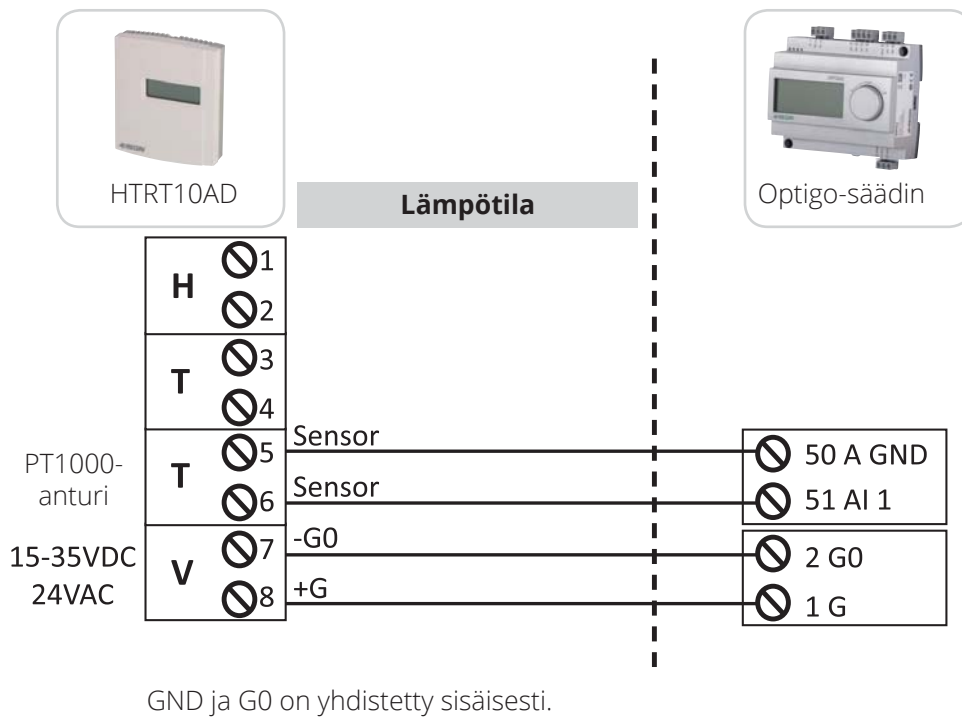
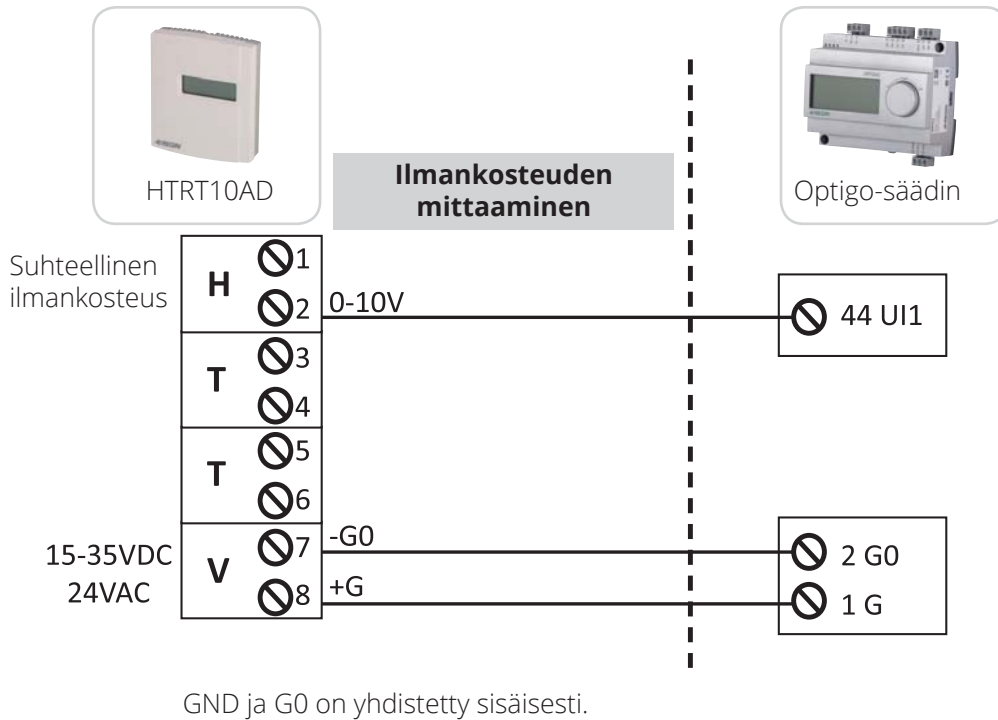
Kun kannen alaosa irtoaa pohjasta, työnnä kantta ylemmän päädyn suuntaan, jotta kannen yläosan hakaset irtoavat (kuva 5).

Yhdistä yksikkö kytkentäkaaviossa esitetyllä tavalla (kuva 7). **HUOMIO!** GND ja G0 on yhdistetty sisäisesti.

Kiinnitä yksikkö seinään ruuvaamalla.



4. Yhdistäminen



5. Tekniset tiedot

Säätölähtö	Analoginen
Syöttöjännite	24 V AC ± 10 % tai 15–35 V DC
Virrankulutus	< 1 W
Muuntajan kapasiteetti	2 VA
Sähköliitäntä	Kytkenäliittimien enimmäispinta-ala 1,5 mm ² (AWG 16)
Säilytyslämpötila	-25–+60 °C
Käyttölämpötila	0–50 °C
Ilmankosteus	10–90 % RH tiivistymätön
Suojausluokka	IP30
Mitat (L x K x S)	85 x 100 x 30,5 mm

Tekniset tiedot, kosteusanturi

Kosteusanturi	Kapasitiivinen
Analoginen lähtö 0–100 % RH	0–10 V, IL ≤ 1 mA
Mittausalue	10–90 % RH
Tarkkuus lämpötilassa 20 °C	± 3 % RH

Tekniset tiedot, lämpötila-anturi 0–10 V

Analoginen lähtö 0–50 °C	0...10 V DC, IL ≤ 1 mA
Mittausalue	0–50 °C
Tarkkuus lämpötilassa 20 °C	$\pm 0,4$ °C

Tekniset tiedot, lämpötila-anturi PT1000

Lämpötila-anturi	PT1000, luokka DIN B
Mittausalue	0–50 °C
Tarkkuus lämpötilassa 20 °C	$\pm 0,3$ °C

6. Valmistajan CE-vaatimustenmukaisuusvakuutus

Tuote täyttää EMC-direktiivin 2014/30/EU vaatimukset, tuotestandardit EN 61000-6-1 ja EN 61000-6-3.

RoHS: Tuote täyttää Euroopan parlamentin ja neuvoston direktiivin 2011/65/EU vaatimukset.

Valmistaja: Regin AB, Bangårdsv. 35,
42836 Källered

Tyyppi: Kosteus- ja lämpötila-anturi

FLEXIT AS 2018



Knut Skogstad
Toimitusjohtaja

*Tuotteitamme kehitetään jatkuvasti.
Sen vuoksi pidätämme oikeuden muutoksiin.
Emme myöskään vastaa mahdollisista painovirheistä.*



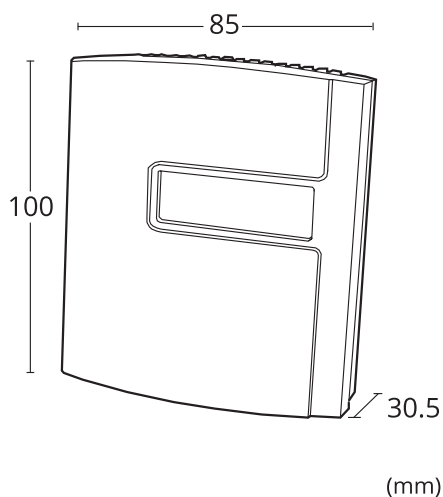
1. Product description

Function—The transmitters are intended for wall mounting in air conditioning and air handling units. Temperature sensor The unit has integral 0...10 V and PT1000 temperature sensors active in the range 0...50°C. NB The PT1000 component is not compensated for internal heating. The passive temperature output must be calibrated in the controller.

Relative air humidity—The transmitters have a capacitive thin film element providing a 0...10 V measurement signal in proportion to relative air humidity in the range 0...10 % RH. The measuring element reacts quickly to changed humidity contents and has good long-term stability.

Supply voltage—The transmitter must be supplied with 24 V AC $\pm 10\%$ or 15...35 V DC. This scans and automatically adapts itself to the connected supply voltage. The display shows alternately temperature and air humidity.

2. Measured sketch



3. Installation

Installation

The transmitter must be mounted in a place with good air circulation, where it can be expected to provide representative measurement values. It may be mounted on a wall socket or directly on the wall.

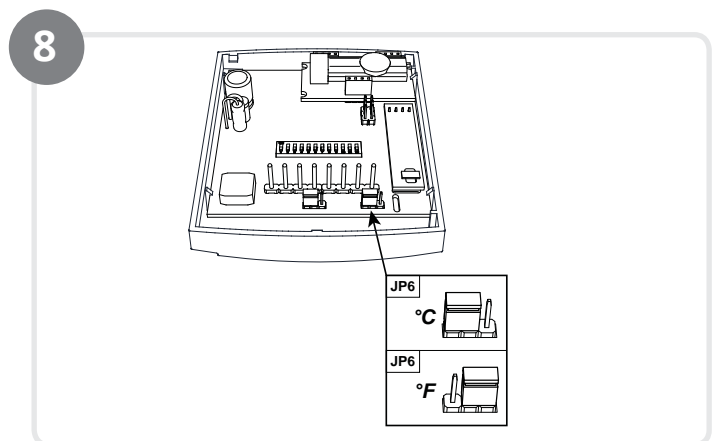
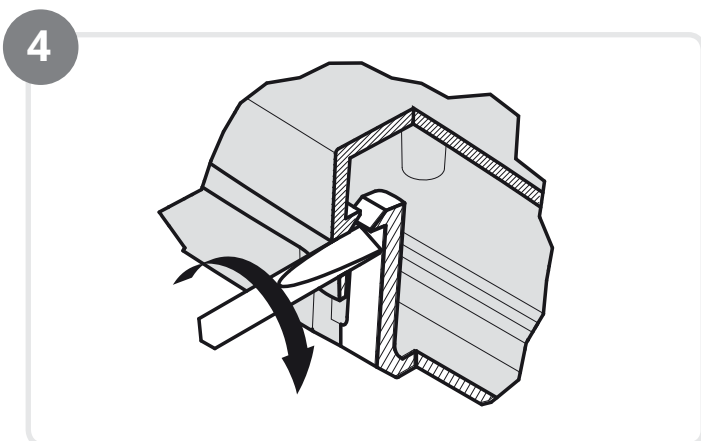
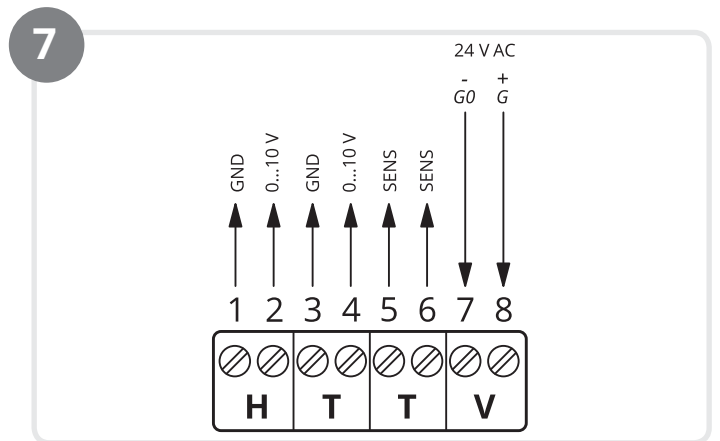
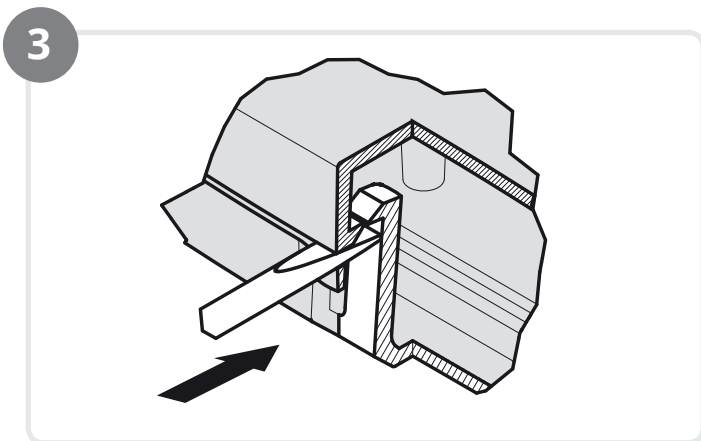
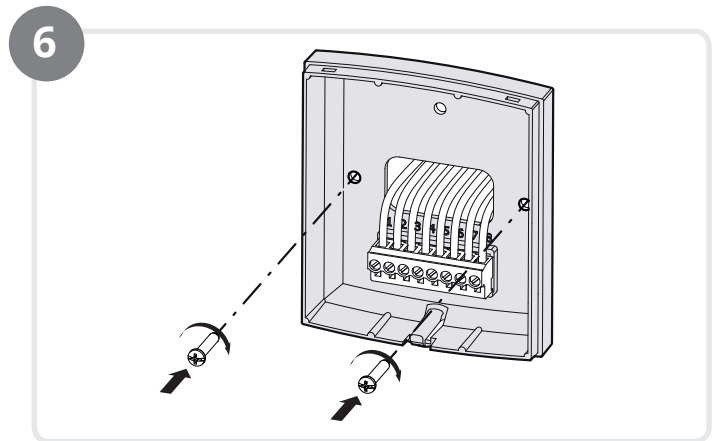
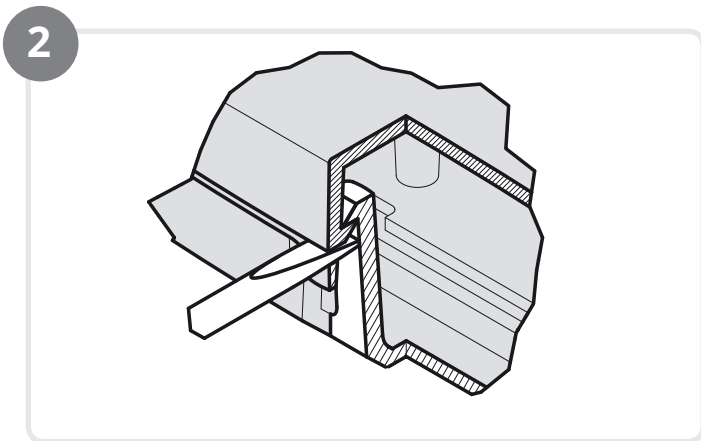
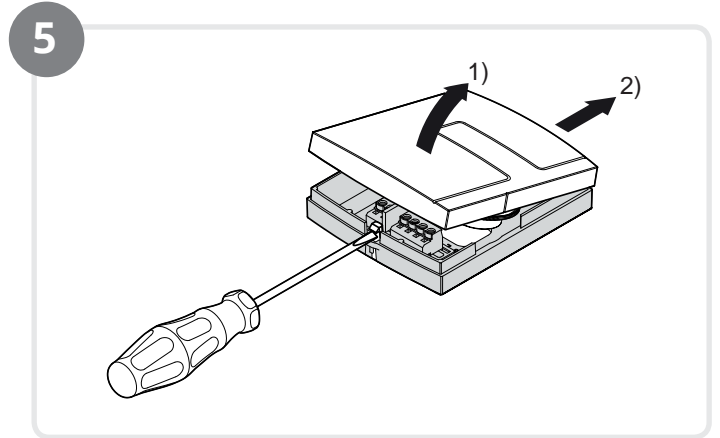
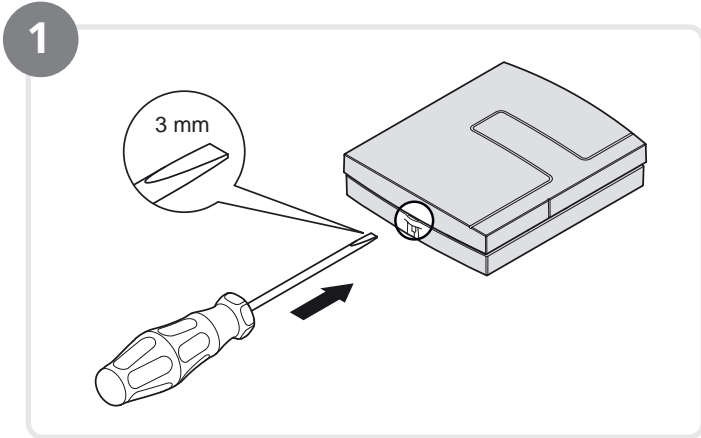
Remove the cover by pressing in the plastic tongue on the bottom edge of the casing with a 3 mm wide screwdriver (Fig. 1).

Rotate the screwdriver while pulling the cover slightly outwards (Figs. 2-4).

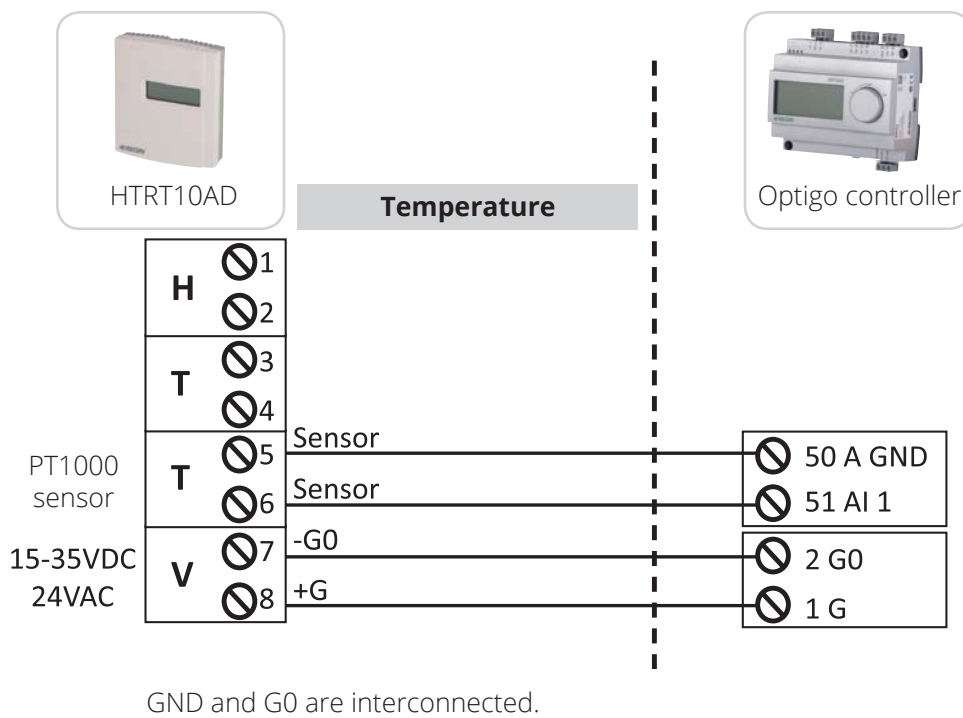
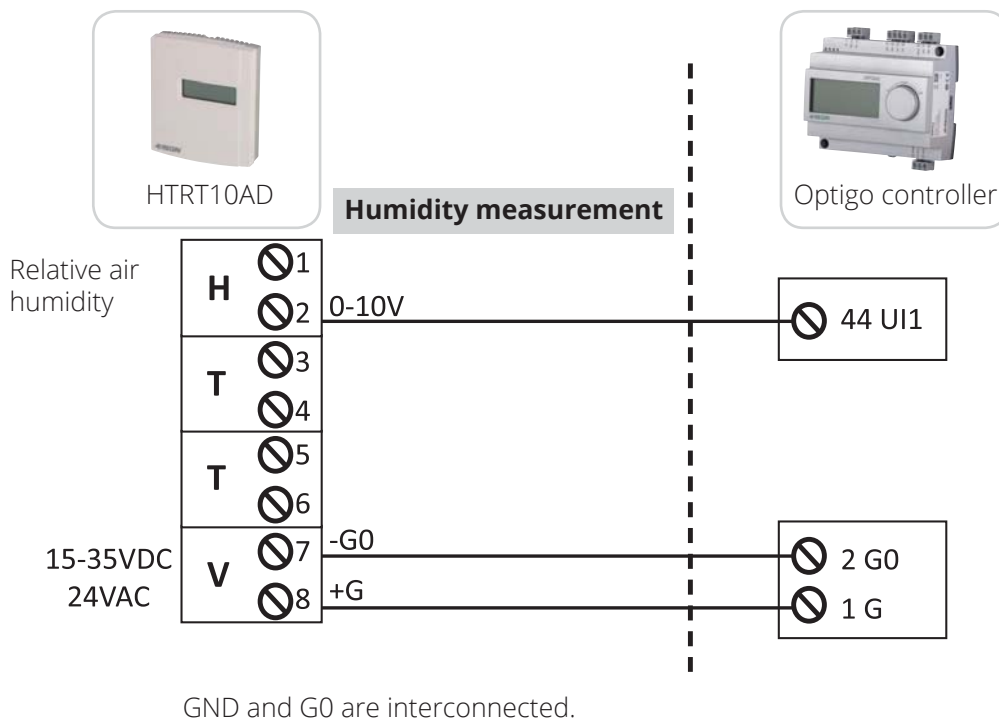
Once the bottom edge of the cover is free of the base, slide the cover in the direction of the upper edge to release the clips at the upper end of the cover (Fig. 5).

Wire the unit according to the wiring diagram (Fig. 7). **NB** GND and G0 are interconnected.

Screw the unit to the wall.



4. Wiring



5. Technical data

Output signal	Analogue
Supply voltage	24 V AC $\pm 10\%$ or 15...35 V DC
Current consumption	< 1 W
Transformer capacity	2 VA
Electrical connection	Screw terminals max. 1.5 mm ² (AWG 16)
Storage temperature	-25...+60°C
Working temperature	0...50°C
Ambient air humidity	10...90 % RH non-condensing
Protection code	IP30
Dimensions (WxHxD)	85 x 100 x 30.5 mm

Technical data, humidity sensor

Humidity sensor	Capacitive
Analogue output 0...100 % RH	0...10 V, IL ≤ 1 mA
Measurement range	10...90 % RH
Accuracy at 20°C	± 3 % RH

Technical data, temperature sensor 0...10 V

Analogue output 0...50°C	0...10 V DC, IL ≤ 1 mA
Measurement range	0...50°C
Accuracy at 20°C	± 0.4 °C

Technical data, temperature sensor PT1000

Temperature sensor	PT1000 class DIN B
Measurement range	0...50°C
Accuracy at 20°C	± 0.3 °C

6. Declaration of conformity CE

The product satisfies the requirements of EMC Directive 2014/30EU by means of Product Standards EN 61000-6-1 and EN 61000-6-3.

RoHS: The product complies with Directive 2011/65/EU of the European Parliament and Council

Manufacturer: Regin AB, Bangårdsvej 35,
SE-42836 Källered

Type: Humidity and temperature sensor

FLEXIT AS 2018



Knut Skogstad
CEO

*Our products are subject to continuous development
and we therefore reserve the right to make changes.
We also disclaim liability for any printing errors that may occur.*



Flexit AS, Televeien 15, N-1870 Ørje
www.flexit.no