

Nordic

ART.NR. 116240, 116598

NO **MONTERINGSVEILEDNING**
Kanaldeksel

SV **MONTERINGSANVISNING**
Takanslutning

DA **MONTERINGSVEJLEDNING**
Kanaldæksel

FI **ASENNUSOHJE**
Kanavansuojus

EN **INSTALLATION INSTRUCTIONS**
Duct cover

NO *Våre produkter er i kontinuerlig utvikling og vi forbeholder oss derfor retten til endringer. Vi tar også forbehold om eventuelle trykkfeil som måtte oppstå.*

SV *Våra produkter utvecklas ständigt och vi förbehåller oss därför rätten till ändringar. Vi tar inte heller ansvar för eventuella feltryck.*

DA *Vores produkter udvikles løbende, og vi forbeholder os derfor retten til ændringer. Vi tager ligeledes forbehold for eventuelle trykfejl, som måtte forekomme.*

FI *Tuotteitamme kehitetään jatkuvasti. Sen vuoksi pidätämme oikeuden muutoksiin. Emme myöskään vastaa mahdollisista painovirheistä.*

EN *Our products are subject to continuous development and we therefore reserve the right to make changes. We also disclaim liability for any printing errors that may occur.*

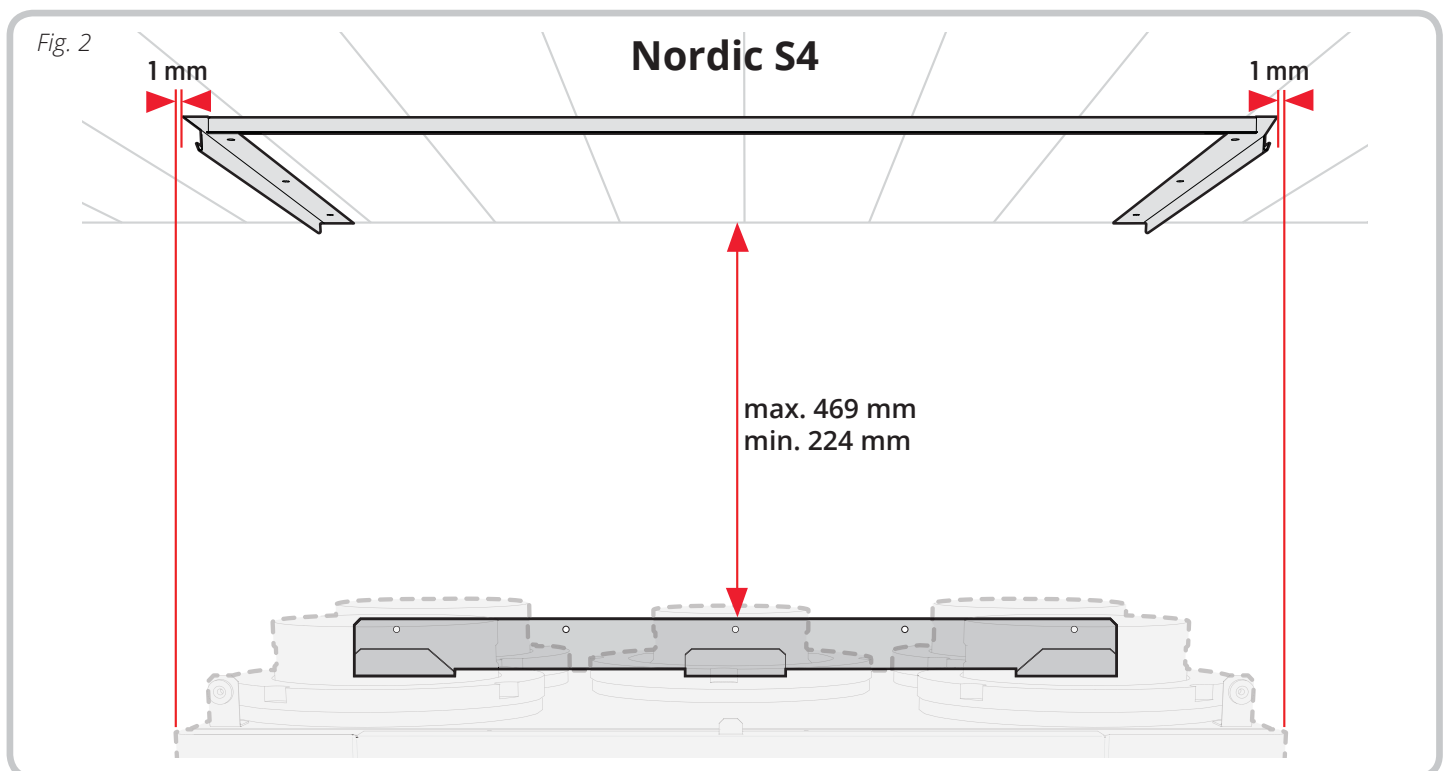
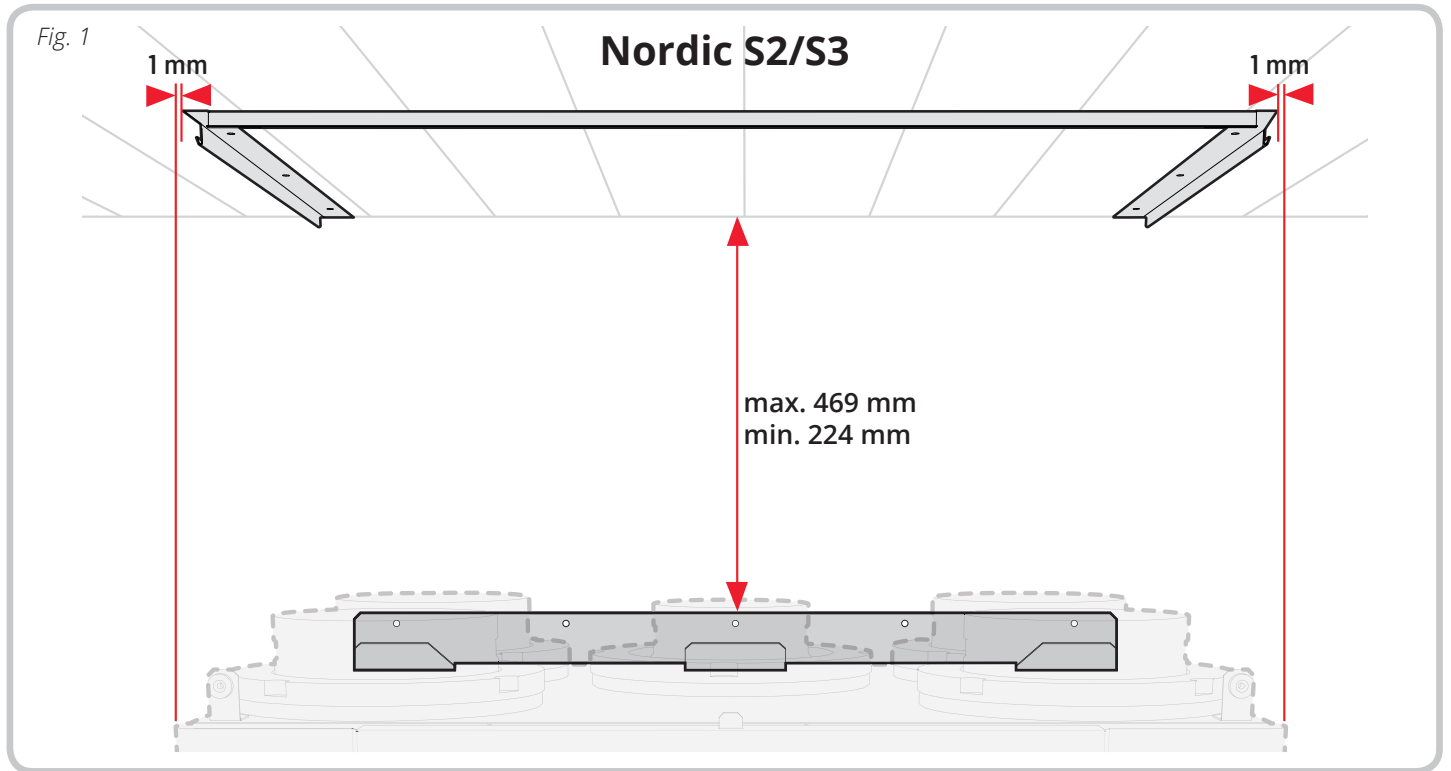
NO Mål

FI Mitat

SV Mått

EN Dimensions

DA Mål



NO



OBS! Planlegg plassering av aggregat og deksel i forkant av monteringen. Vær nøye med oppmåling og følg angitte mål.

For ytterligere informasjon, se monteringsveiledningen for kanalsystem på www.flexit.no

SV



OBS! Planera placeringen av aggregat och kåpa vid början av monteringen. Var noga med att mäta och följ de angivna måtten.

För ytterligare information, se monteringsanvisning för kanalsystem på flexit.com

DA



OBS! Planlæg placeringen af aggregatet og dækslet inden monteringen. Vær nøjagtig med opmålingen, og følg de angivne mål.

Du kan finde flere oplysninger i monteringsvejledningen for kanalsystemer på www.flexit.no

FI



HUOMAA! Suunnittele ilmankäsittelylaitteen ja suojuksen sijainti huolellisesti etukäteen ennen asennusta. Mittaa tarkasti ja noudata mittaustuloksia.

Saat lisätietoja tutustumalla kanavajärjestelmän asennusohjeeseen osoitteessa www.flexit.com

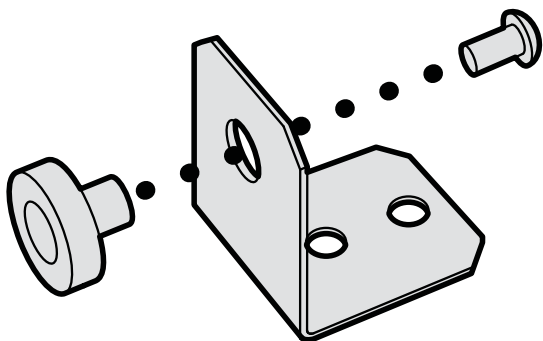
EN



NB! Before commencing the installation, plan the placement of the ventilation unit and the cover carefully. Follow the instructions and measurements carefully.

For further information see installing instructions for duct systems at www.flexit.com

Fig. 3

**NO Montering**

For å lette monteringen anbefales det å sette opp braketter og skinner før kanalene monteres til aggregatet, siden tilgjengeligheten er bedre før kanalene er på plass.

Magneter

Fest magneter til brakettene ved hjelp av skruer (se fig. 3).

SV Montering

För att underlätta monteringen rekommenderar vi att du monterar fästen och skenor innan kanalerna monteras på aggregatet, eftersom tillgängligheten är bättre innan kanalerna har satts på plats.

Magneter

Montera magneter på fästena med hjälp av skruvar (se fig. 3).

DA Montering

For at gøre monteringen lettere anbefales det at montere beslag og skinner, inden kanalerne monteres på aggregatet, da der er bedre adgang, inden kanalerne er på plads.

Magneter

Monter magneterne på beslagene ved hjælp af skruer (se fig. 3).

FI Asennus

Jotta asennus sujuu helpommin, suosittellemme kiinnikkeiden ja kiskojen asennusta ennen kuin asennat ilmankäsittelylaitteen kanavat, koska käsittely on helpompaa ennen kanavien sijoittamista.

Magneetit

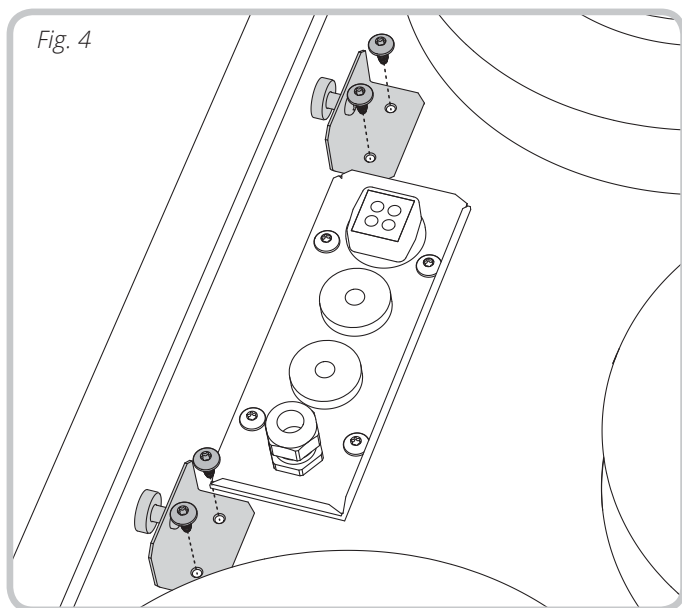
Kiinnitä magneetit kiinnikkeisiin ruuveilla (katso kuva 3).

EN Installation

We recommend fixing the brackets and rails before connecting the ducts to the ventilation unit, as accessibility is much better then.

Magnets

Screw the magnets to the brackets (see Fig. 3).



NO Braketter
Fest så brakettene til aggregatet med skruer (se fig. 4).

SV Fästen
Montera aggregatfästena med skruvar (se fig. 4).

DA Beslag
Monter derefter beslagene på aggregatet med skruer (se fig. 4).

FI Kiinnikkeet
Kiinnikkeiden asennus ilmankäsittelylaitteeseen ruuvien avulla (katso kuva 4).

EN Brackets
Then, screw the brackets to the ventilation unit (see Fig. 4).

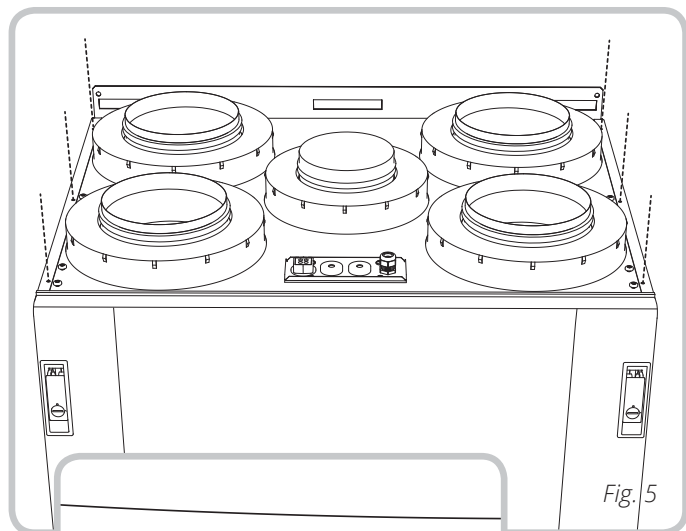


Fig. 5

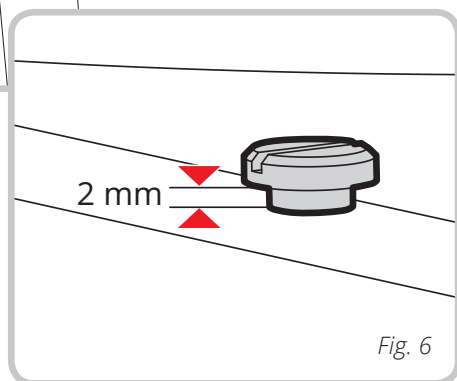


Fig. 6

NO Skruer i aggregatet

Skrú i 6 stk. skruer (3 stk. på hver kortsida) på toppen av aggregatet (se fig. 5). Ikke skrú skruhodene helt ned, men la det være ca. 2 mm avstand ned til aggregatet (se fig. 6).

SV Skruvar i aggregatet

Skrúva i 6 st. skruvar (3 st. på varje kortsida) ovanpå aggregatet (se fig. 5). Skruva inte ned skruvskallarna helt, utan lämna ca 2 mm avstånd ned till aggregatet (se fig. 6).

DA Skruer i aggregatet

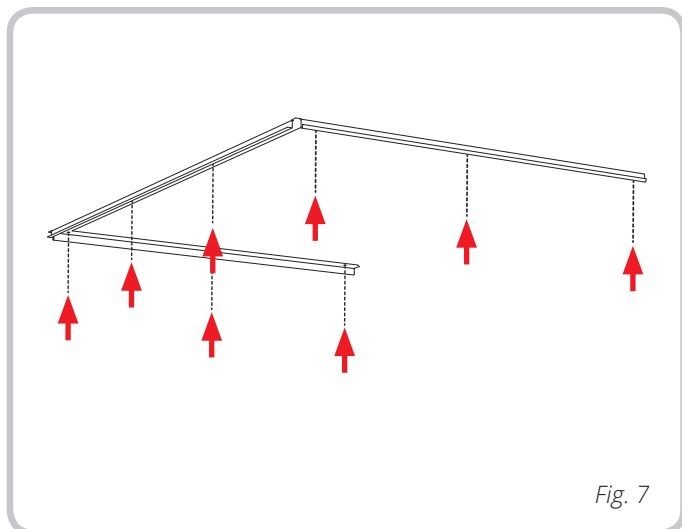
Fastgør seks skruer (tre på hver korte side) oven på aggregatet (se fig. 5). Skru ikke skruhovederne helt i bund, men lad der være ca. 2 mm afstand ned til aggregatet (se fig. 6).

FI Ilmankäsittelylaitteen ruuvit

Ruuvaa 6 kpl ruuveja (3 kpl molemmille lyhyille sivuille) ilmankäsittelylaitteen yläosaan (katso kuva 5). Älä ruuvaa ruuvinkantoja aivan alas asti, vaan jätä noin 2 mm:n etäisyys ilmankäsittelylaitteeseen (katso kuva 6).

EN Screws in the unit

Screw in 6 screws (3 on each short side) on the top of the unit (see Fig. 5). Do not screw the screw heads right down. Allow about 2 mm space clear of the unit. (see Fig. 6).

**NO Himlingskinne**

Fest skinnen med skruer som er egnet for taket de skal festes i (se fig. 1, fig. 2 og fig. 7).

SV Takskena

Fäst skenan med skruvar som passar det tak de ska fästas i (se fig 1, fig. 2 och fig. 7).

DA Loftskinne

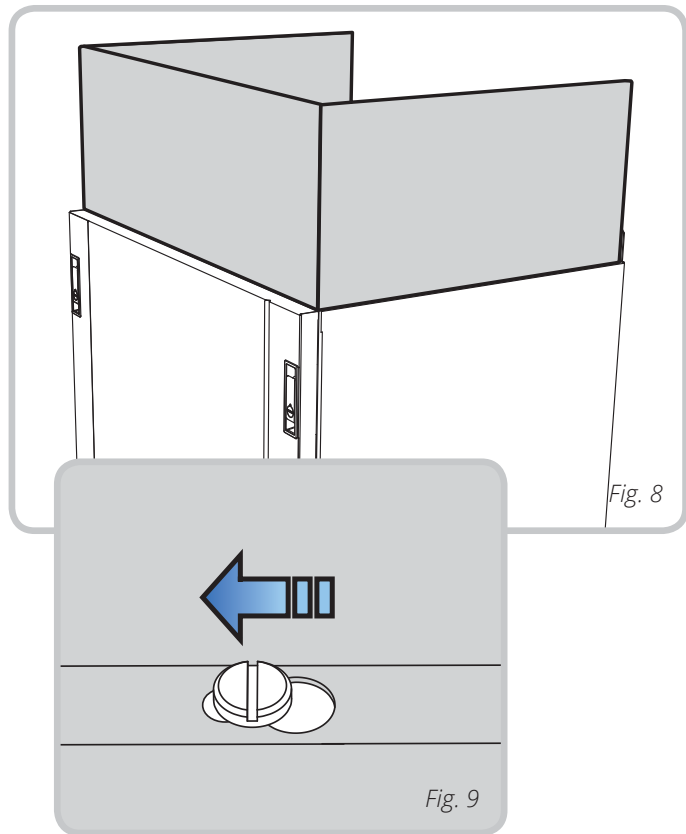
Fastgør skinnen med skruer, der er egnet til det loft, som de skal skrues i (se fig. 1, fig. 2 og fig. 7).

FI Kattokisko

Kiinnitä kisko ruuveilla, jotka soveltuvat kyseiselle katolle (katso kuvat 1, kuvat 2 ja 7).

EN Ceiling rail

Fix the ceiling rail as shown in Fig. 7, using the dimensions in Fig. 1 and Fig. 2.



NO **Nederste del av kanaldekselet**
Plasser kanaldekselet på toppen av aggregatet (se fig. 8) og klikk på plass skruene i nøkkelhullene (se fig. 9).

SV **Nedersta delen av takanslutningen**
Placera takanslutningen ovanpå aggregatet (se fig. 8) och knacka s kruvarna på plats i nyckelhålen (se fig. 9).

DA **Nederste del af kanaldækslet**
Placer kanaldækslet oven på aggregatet (se fig. 8), og klik skruerne på plads i nøglehullerne (se fig. 9).

FI **Kanavansuojuksen alaosa**
Aseta kanavansuojus ilmankäsittelylaitteen päälle (katso kuva 8) ja napsauta ruuvit paikoilleen avaimenreikiin (katso kuva 9).

EN **Lower section of the duct cover**
Place the duct cover on the top of the unit (see Fig. 8) and click the screws into place in the keyholes (see Fig. 9).

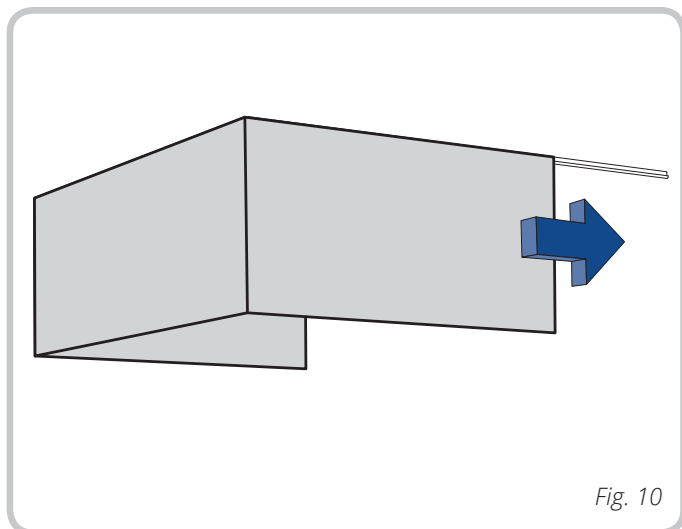


Fig. 10

- NO Øverste del av kanaldeksel**
Før kanaldekselet inn langs skinnene i himlingen (se fig. 10).
- SV Översta delen av takanslutningen**
För in takanslutningen längs skenorna i takregeln (se fig. 10).
- DA Øverste del af kanaldækslet**
Før kanaldækslet ind langs skinnerne i loftet (se fig. 10).
- FI Kanavansuojuksen yläosa**
Siirrä kanavansuojus paikalleen kattokiskoja pitkin (katso kuva 10).
- EN Upper section of the duct cover**
Slide the duct cover along the rails on the ceiling (see Fig. 10).

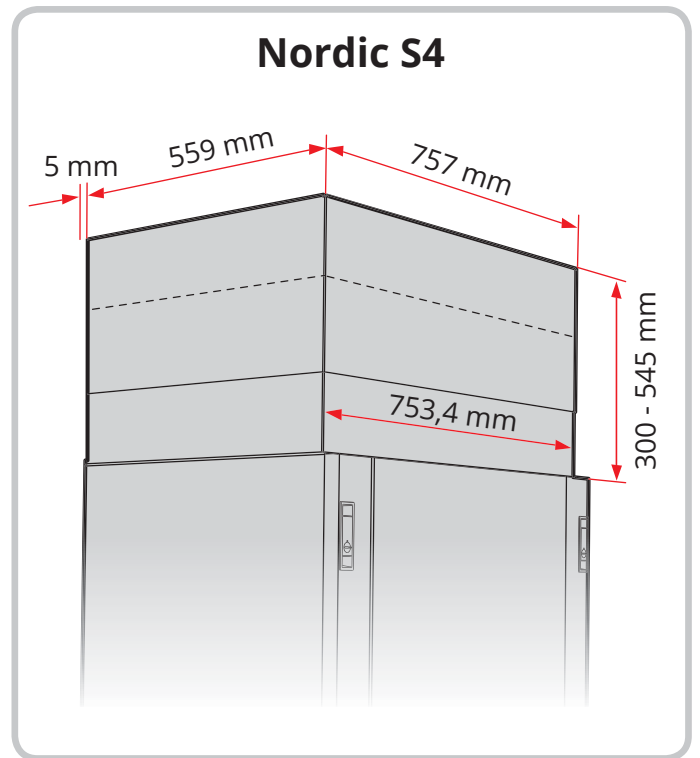
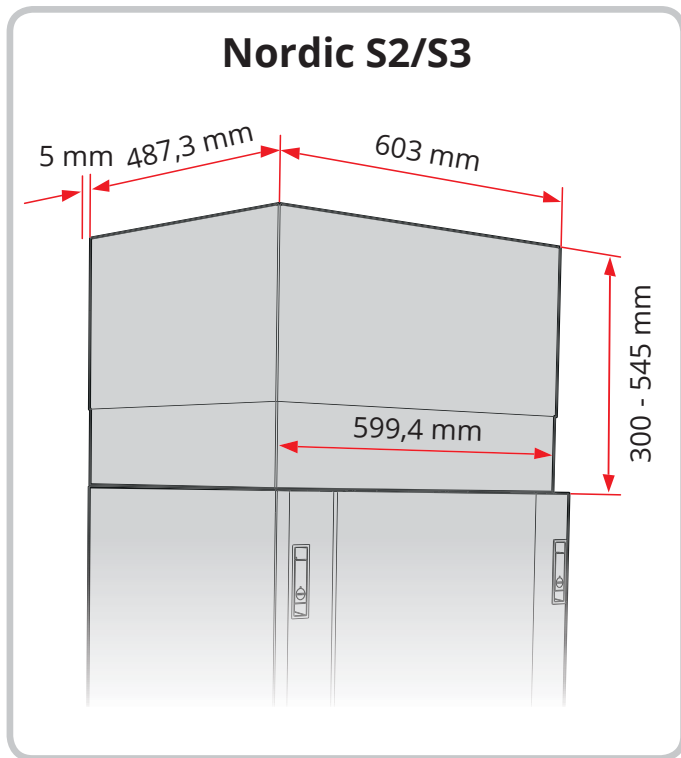
NO Målskisse

SV Måttskiss

DA Målskitse

FI Mittakaavio

EN Dimensioned Drawing





Flexit AS, Televeien 15, N-1870 Ørje
www.flexit.no