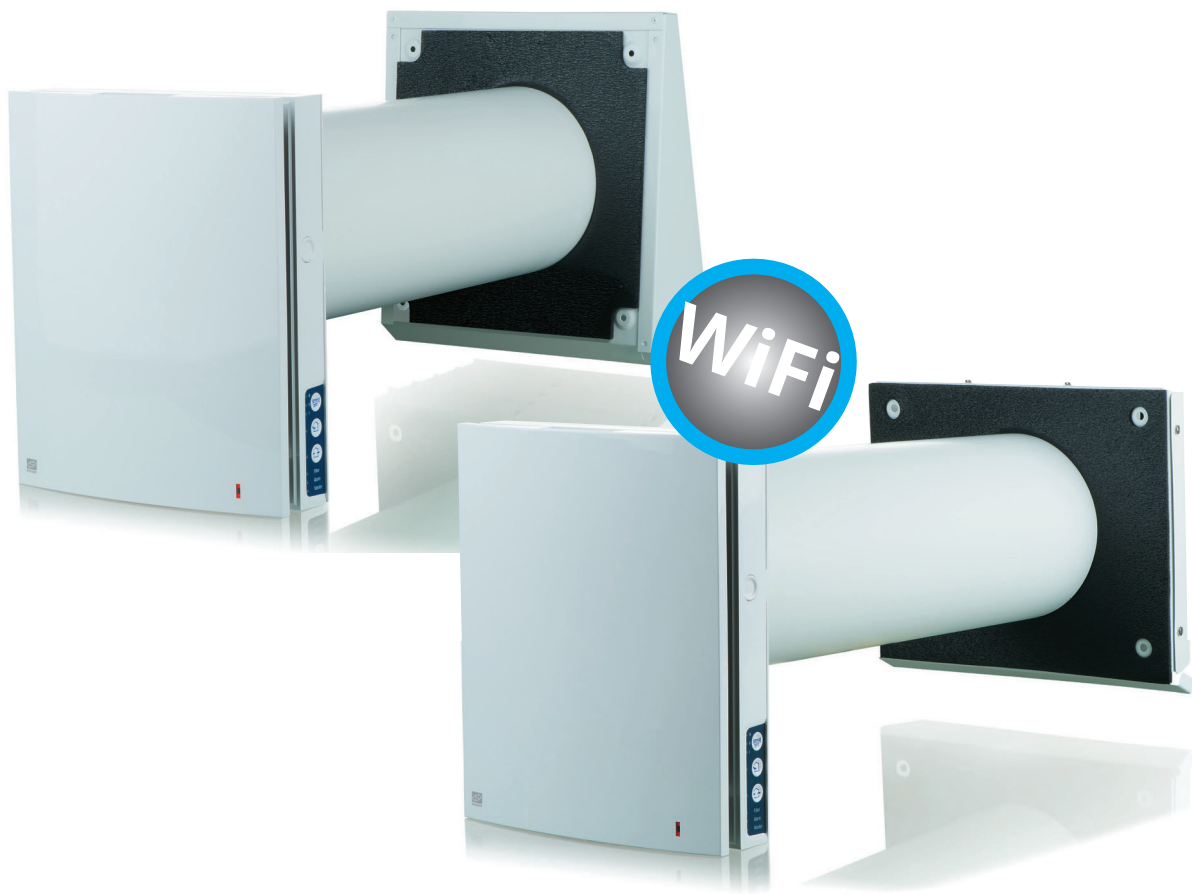


116028SV-06  
2021-08

# Roomie One WiFi Roomie Dual WiFi



**SV** **Bruks- och monteringsanvisning**  
Rumsventilator

ART. NR:  
115996  
116000



## Innehåll

1.	Ändamål .....	6
2.	Innehållet i leveransen .....	6
3.	Tekniska data.....	7
4.	Design och funktion.....	9
5.	Montering och uppställning.....	13
6.	Underhåll.....	36
7.	Felsökning .....	38
8.	Bestämmelser om förvaring och transport .....	39
9.	EU-försäkran om överensstämmelse .....	40



## SÄKERHETSKRAV

- Läs bruksanvisningen noggrant före installation och drift av enheten.
  - Alla bruksanvisningens krav och bestämmelserna i alla tillämpliga lokala och nationella byggnadsmässiga, elektriska och tekniska normer och standarder måste följas vid installation och drift av enheten.
  - Koppla från enheten från strömförsörjningen före alla anslutnings-, service-, underhålls- och reparationsarbeten.
  - Varningarna i bruksanvisningen måste beaktas allvarligt eftersom de innehåller viktig information om personlig säkerhet.
  - Om de regler och säkerhetsåtgärder som anges i denna bruksanvisning inte följs kan det leda till personskada eller skada på enheten.
  - Efter att du läst bruksanvisningen noggrant ska du behålla den under enhetens hela livslängd.
  - När enheten överläts måste bruksanvisningen lämnas över till den mottagande operatören.
  - Kontrollera om enheten har några synliga skador på fläkt, innerdel, kassett, kåpa innan installationen påbörjas. Kassetts inre måste vara fritt från främmande föremål som kan skada fläktbladen.
  - Undvik att höljet trycks samman när enheten monteras! Deformation av höljet kan leda till motorblockering och högt buller.
  - Felaktig användning av enheten och obehöriga modifieringar är inte tillåtna.
  - Utsätt inte enheten för skadlig atmosfärisk påverkan (regn, sol osv.).
  - Transporterad luft får inte innehålla damm eller andra fasta föroreningar, klibbiga ämnen eller fibermaterial.
  - Använd inte enheten i en farlig eller explosiv miljö som innehåller sprit, bensin, insektsmedel osv.
  - Stäng eller blockera inte till- eller frånluftssidorna för att säkerställa effektivt luftflöde.
  - Sitt inte på enheten och sätt inte föremål på den.
  - Informationen i denna bruksanvisning var korrekt vid tiden för dokumentets utarbetande.
  - Företaget förbehåller sig rätten att när som helst modifiera sina produkters tekniska egenskaper, design eller konfiguration för att införliva den senaste tekniska utvecklingen.
  - Vid fast anslutning till elnätet måste det finnas möjlighet för fränkoppling i enlighet med lokala regler.
  - Försiktighetsåtgärder måste vidtas för att undvika återflöde av gaser i rummet från den öppna gaskanalen eller andra apparater som förbränner bränsle.
- WARNING! Liksom vid användning av andra elektriska hushållsapparater måste följande grundläggande regler följas när fläkten används:**
- Rör aldrig enheten med våta eller fuktiga händer.
  - Om nätsladden är skadad måste den bytas ut av tillverkaren, dess serviceagent eller liknande kvalificerad personal för att undvika en säkerhetsrisk.



Denna bruksanvisning är ett dokument som är avsett för teknisk personal, underhålls- och driftpersonal. Bruksanvisningen innehåller information om ändamål, tekniska detaljer, driftsprinciper, design och installation av enheten Roomie One Wifi och Roomie Dual Wifi och alla dess modifieringar.

Teknisk personal och underhållspersonal måste ha teoretisk och praktisk utbildning inom ventilationssystem och bör kunna arbeta i enlighet med säkerhetsregler på arbetsplatsen och byggnadsnormer och -standarder som gäller i landets territorium.



**OBS!** När en text har denna symbol betyder det att bristande efterlevnad av anvisningarna kan leda till personskada eller allvarlig skada på utrustningen.



**OBS!** När en text har denna symbol kan bristande efterlevnad av anvisningarna leda till skada på utrustningen eller sämre prestanda.



För den här produkten gäller reklamationsrätt i enlighet med gällande försäljningsvillkor – under förutsättning att produkten används och underhålls korrekt. Filter är förbrukningsmaterial.

Symbolen på produkten visar att den inte får behandlas som hushållsavfall, utan den ska lämnas där man återvinner elektrisk och elektronisk utrustning. Genom att sörja för korrekt avfallshantering av apparaten bidrar du till att förebygga negativa konsekvenser för miljö och hälsa till följd av felaktig hantering. Kontakta kommunen, renhållningsbolaget eller återförsäljaren för mer information om återvinning av produkten.

Reklamation som gäller felaktig eller bristande montering ska riktas till ansvarigt monteringsföretag. Reklamationsrätten kan bortfalla vid felaktig användning eller grov försummelse av anläggningens underhåll.

Denna enhet är inte avsedd att användas av personer (inklusive barn) med nedsatt fysisk, sensorisk eller mental förmåga eller brist på erfarenhet och kunskap, om de inte övervakas eller instrueras beträffande användning av enheten av en person som ansvarar för deras säkerhet. Barn bör övervakas för att se till att de inte leker med enheten.

Produkten ska inte användas av barn. Barn ska inte leka med apparaten. Barn ska inte utföra rengöring eller underhåll utan tillsyn.

Våra produkter utvecklas ständigt och vi förbehåller oss därför rätten till ändringar.

Vi reserverar oss också för eventuella tryckfel som kan uppstå.

## 1. Ändamål

Enheten är utvecklad för kontinuerlig mekanisk luftväxling i rum i hus, lägenheter och näringsfastigheter. Enheten är avsedda för inomhusbruk.

Enheten är utrustad med en keramisk värmeåtervinnare som levererar frisk och filtrerad luft som värmts upp med återvunnen värme från frånluft.

Enheten är avsedd för montering genom vägg.



Enheten ska monteras på en plats dit barn inte kan komma utan tillsyn från vuxna.

Enheten är klassificerad för kontinuerlig drift.

Transporterad luft får inte innehålla brännbara eller explosiva blandningar, kemikalieångor, klibbiga ämnen, fiberhaltiga material, grova damm-, sot- och oljepartiklar eller miljöer där det kan bildas farliga ämnen (giftiga ämnen, damm eller sjukdomsframkallande bakterier).



Stäng av enheten om lufttemperaturen ligger utanför temperaturområdet som anges under tekniska data.

## 2. Innehållet i leveransen

Namn	Antal	
	Roomie One WiFi	Roomie Dual WiFi
Invändig del	1 st.	1 st.
Luftkanal	1 st.	1 st.
Luftströmsseparator	–	3 st.
Ljuddämpande material	1 st.	–
Kassettmontering	1 st.	1 st.
Utvändig kåpa	1 st.	1 st.
Fjärrkontroll	1 st.	1 st.
Pappmall	1 st.	1 st.
Fästsats	2 packningar	2 packningar
Bruksanvisning	1 st.	1 st.
Monteringsanvisning till utvändig kåpa	1 st.	1 st.
Emballage	1 st.	1 st.

### 3. Tekniska data

Temperaturen i rummet där invändig del av enheten är installerad måste ligga i intervallet + 1 °C till + 40 °C med en relativ luftfuktighet på upp till 65% (ingen kondens). Om villkoren för användning av enheten ligger utanför de angivna gränserna, ska den stängas av. Säkerställ sedan friskluftstillförsel genom fönster eller liknande. Temperaturen på den transporterade luften måste ligga i intervallet från -15 °C till + 40 °C.

Produkterna utvecklas ständigt, och enskilda modeller kan därför avvika från dem som beskrivs i denna bruksanvisning.

Enheten är klassificerad som en elektrisk apparat i klass II.

	Roomie One WiFi			Roomie Dual WiFi		
	I	II	III	I	II	III
Hastighet						
Luftmängd värmeåtervinningsläge (m <sup>3</sup> /t)	10	17,5	30	10	20	30
Luftmängd ventilationsläge (m <sup>3</sup> /t)	20	35	60	10	20	30
Luftmängd frånluftsläge (m <sup>3</sup> /t)	–	–	–	20	40	60
Ljudtryck Lp(A) 3 m dB	17	28	36	20	32	39
Ljudeffekt Lw(A) dB	35	45	54	37	49	56
Effektförbrukning (W)	5,1	5,6	7,5	2,9	4,6	6,8
Ström (A)	0,018	0,032	0,06	0,031	0,048	0,096
Fläkthastighet (r/min)	1 030	1 760	2 690	1 030	1 760	2 690
Ljuddämpning D <sub>n,e,w</sub> (C;Ctr)	38 (-1;-5)			35 (-1;-4)		
Spänning (V/50–60 Hz)	100–240 V					
Filterklass	G3					
Kapslingsklass	IP 24					
Driftstemperatur*	-15 °C to +40 °C					
Väggdjocklek	240–500 mm			280–500 mm		

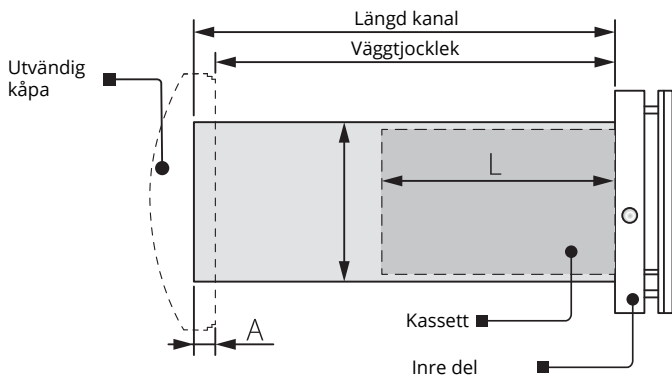
WiFi tekniska data	
Standard:	IEEE 802.11 b/g/n
Frekvensband [GHz]	2,4
Överföringseffekt [mW] (dBm)	100 (+20)
Nätverk	DHCP
WLAN-säkerhet	WPA, WPA2

\*Variationer i temperatur och luftfuktighet kan leda till igenfrysning vid högre temperatur än angivet.

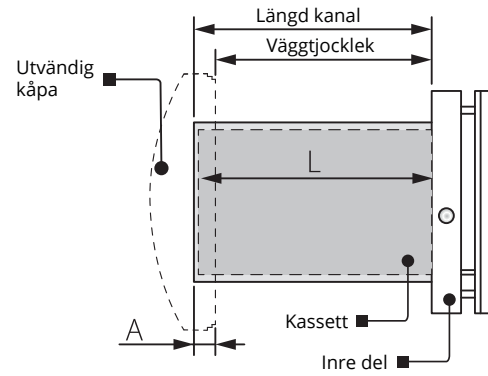
Vid igenfrysning, ta ut kassetten med värmeåtervinnare och fläkt. Låt tina vid rumstemperatur. Vänta med att starta rumsventilatoren om temperatur- och fuktighetsförhållandena är oförändrade. Alternativt väljs ventilationsläget vilket minskar fuktigheten i rummet och risken för frysning. Luften går i detta läget kontinuerligt i en riktning.

För Roomie Dual; aktivering av den inbyggda fuktighetssensorn gör att båda fläktarna i enheten ger frånluft på max hastighet tills fuktnivån reduceras till under börvärdet.

Väggjocklek över minimum



Väggjocklek minimum

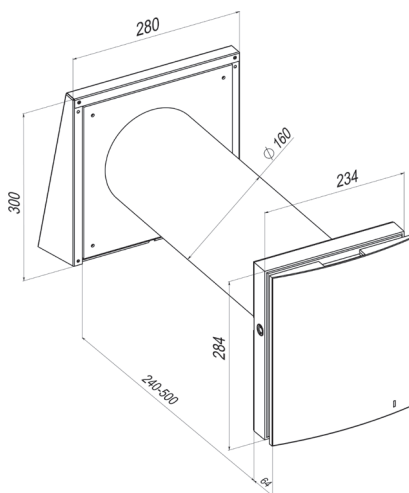


Längd luftkanal [mm]

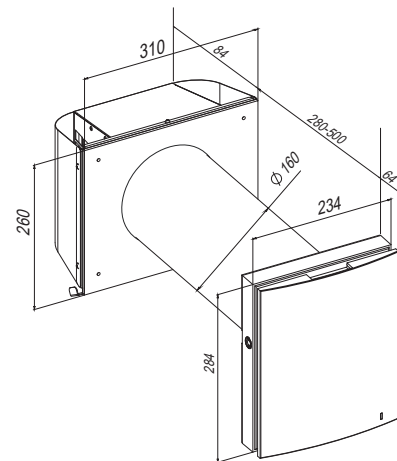
Roomie One WiFi	Roomie Dual WiFi
240(150*)-500	280-500

\* Är minsta längden på luftkanal med kåpa för tunnare väggar (tillbehör).

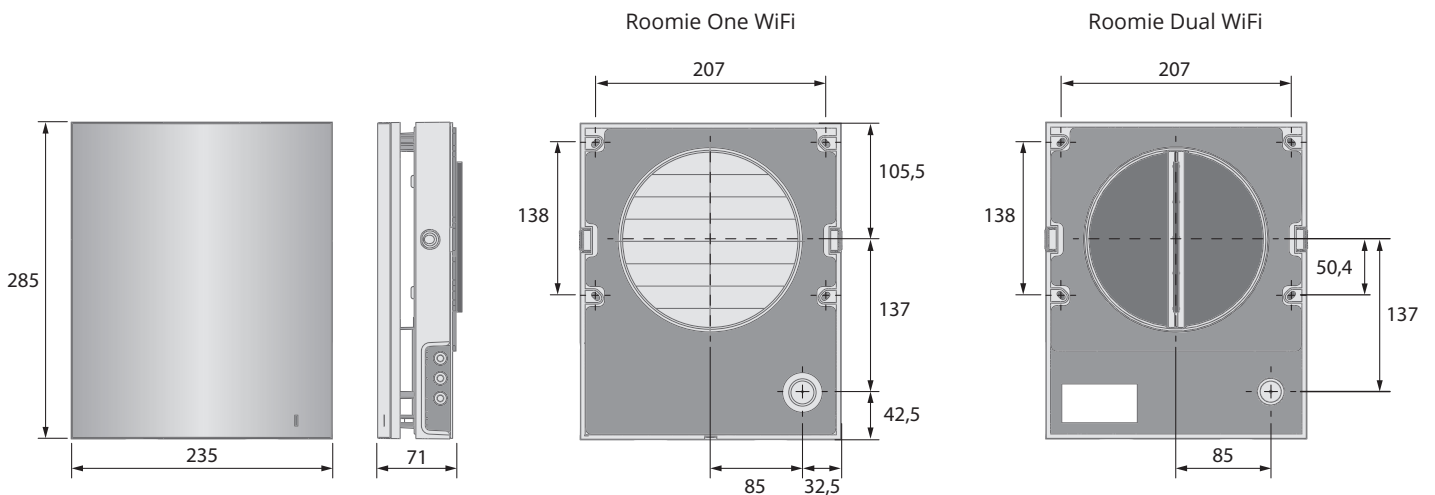
Roomie One WiFi



Roomie Dual WiFi



Byggmått inomhusenhet [mm]



## 4. Design och funktion

### Roomie One WiFi

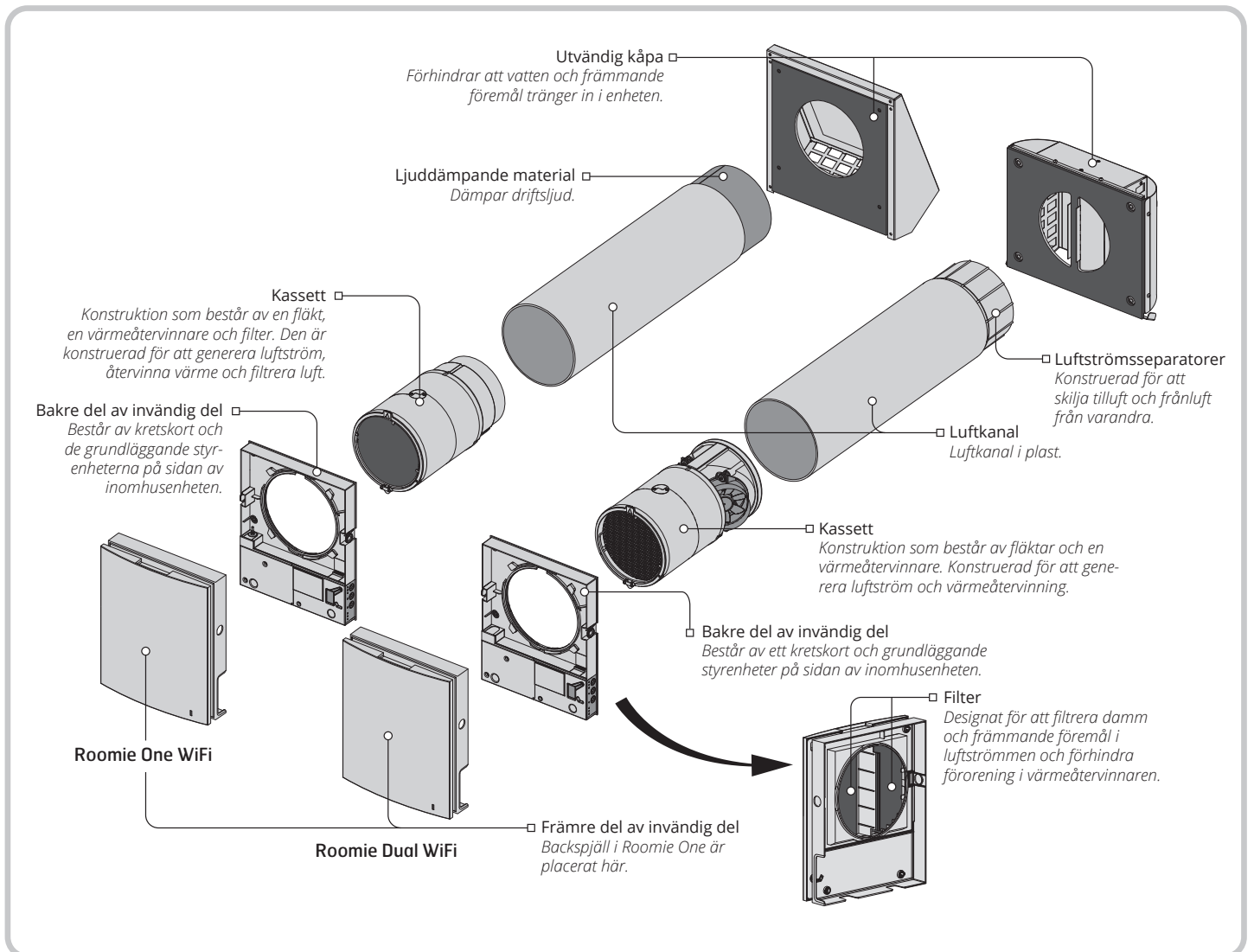
Rumsventilatoren består av en invändig del med en dekorativ frontpanel, en kassett, en luftkanal med ljuddämpande material och en utvändig kåpa. Kassetten är enhetens grundläggande funktionsdel. Den består av en fläkt, en värmeåtervinnare och två filter som säkerställer grovfiltrering av luften och förhindrar att damm och främmande föremål tränger in i värmeåtervinnaren och fläkten. Backspjällen i den invändiga delen är stängda när enheten står still och förhindrar att kall luft strömmar in.

### Roomie Dual WiFi

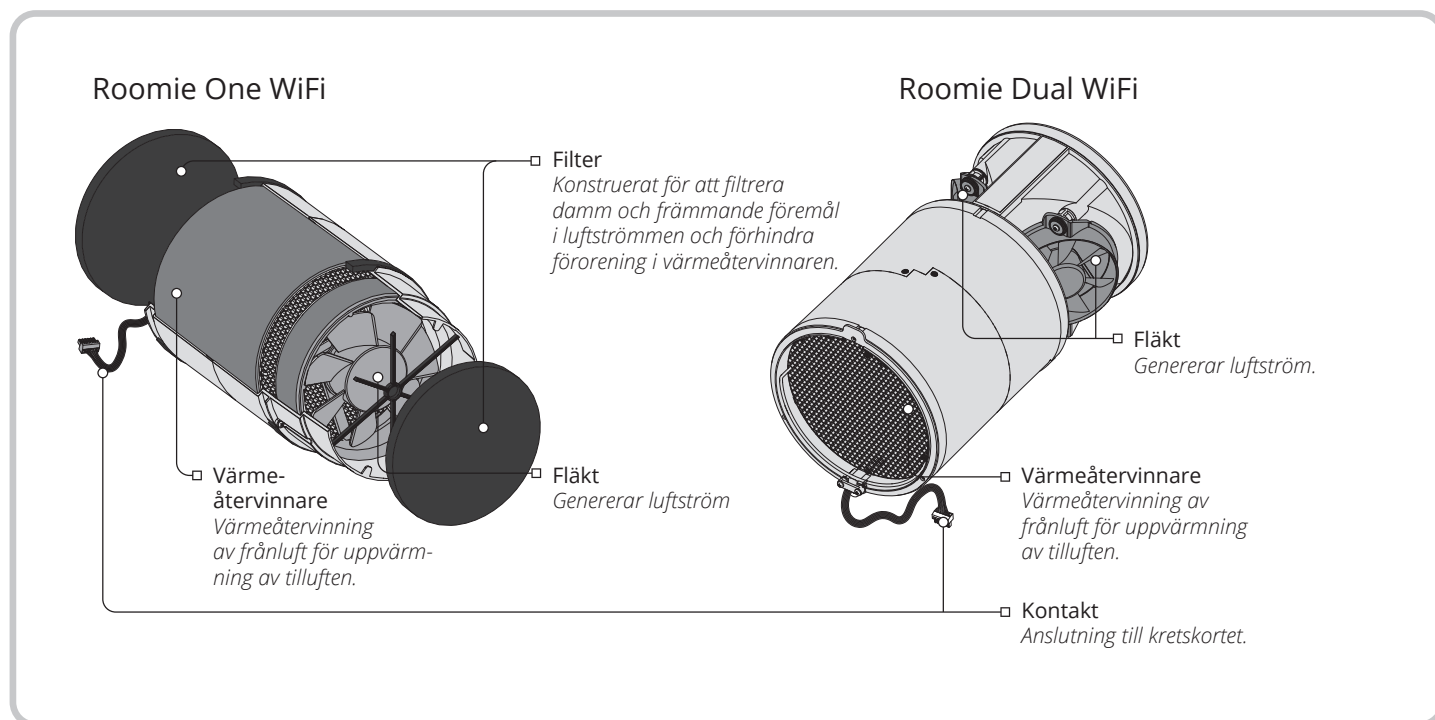
Rumsventilatoren består av en invändig del med en frontpanel och filter, en kassett, en luftkanal med luftströmsseparatorer och en utvändig kåpa. Filtren säkerställer grovfiltrering av luften och förhindrar att damm och främmande föremål tränger in i kassetten. Kassetten är en grundläggande funktionsdel i rumsventilatoren. Den består av två fläktar och en värmeåtervinnare.

Den utvändiga kåpan används för att förhindra att vatten och andra objekt tränger direkt in i rumsventilatoren.

### Rumsventilatorens design



## Kassetten design



Kassetten är ett massivt block och kan inte demonteras. Roomie One WiFi har en kassett med avtagbara filter. De tas ut när de ska underhållas.

Kontakten i kassetten ansluts till kretskortet i den bakre delen av inomhusenheten.

## Roomie One WiFi-driftsinställningar

Tillgängliga driftsinställningar:

**Återvinning.** Rumsventilatoren går i reversibelt läge med återvinning av värme och fuktighet i två cykler. Fläktarna ändrar rotationsriktning var 70:e sekund.

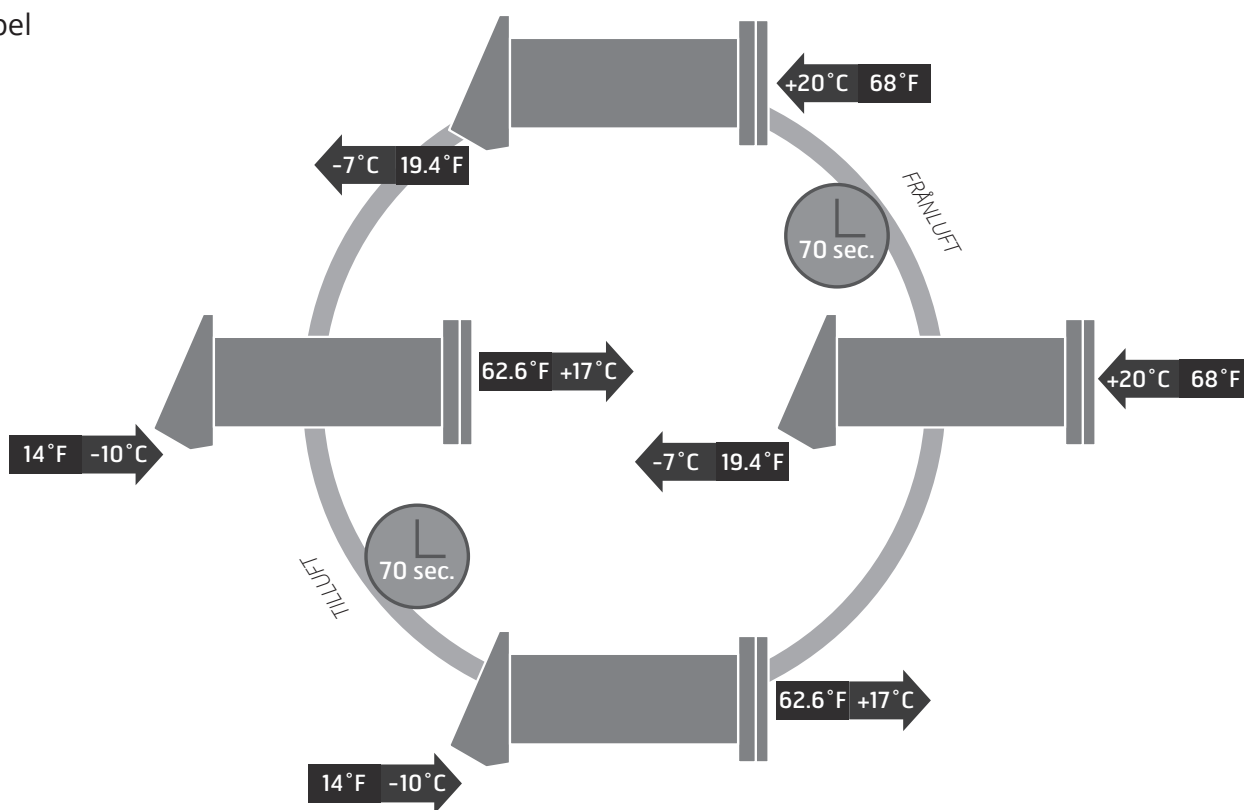
**Cykel I.** Varm luft dras ut ur rummet. När luften strömmar genom värmeåtervinnaren avger den värme och fuktighet till värmeåtervinnaren och överför värmeenergi. Efter 70 sekunder när den keramiska värmeåtervinnaren är uppvärmd växlar enheten till tilluftsläget.

**Cykel II.** Frisk luft utifrån strömmar genom den keramiska värmeåtervinnaren, tar upp ackumulerad fuktighet och värms upp. Efter 70 sekunder när den keramiska värmeåtervinnaren har svalnat växlar enheten till frånluftsläget och cykeln återupptas.

**Ventilation.** Rumsventilatoren går i permanent tillufts- eller frånluftsläge med vald hastighet.

**Tilluft** (endast tillgänglig från mobil/surfplatta). Alla anslutna rumsventilatorer i nätverket växlar till tilluftsläget.

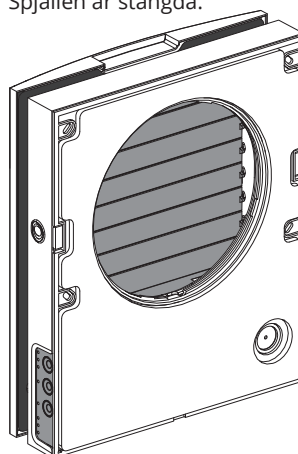
## Exempel



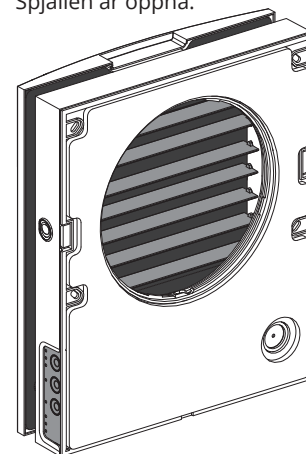
## Roomie One WiFi-backspjäll

Den invändiga delen är utrustad med spjäll. När enheten är i drift öppnas spjällen automatiskt, så att luften kan strömma fritt genom enheten. När enheten stängs, stängs spjällen inom två minuter.

Spjällen är stängda.



Spjällen är öppna.



## Roomie Dual WiFi-driftsinställningar

Rumsventilatoren har tre driftsinställningar:

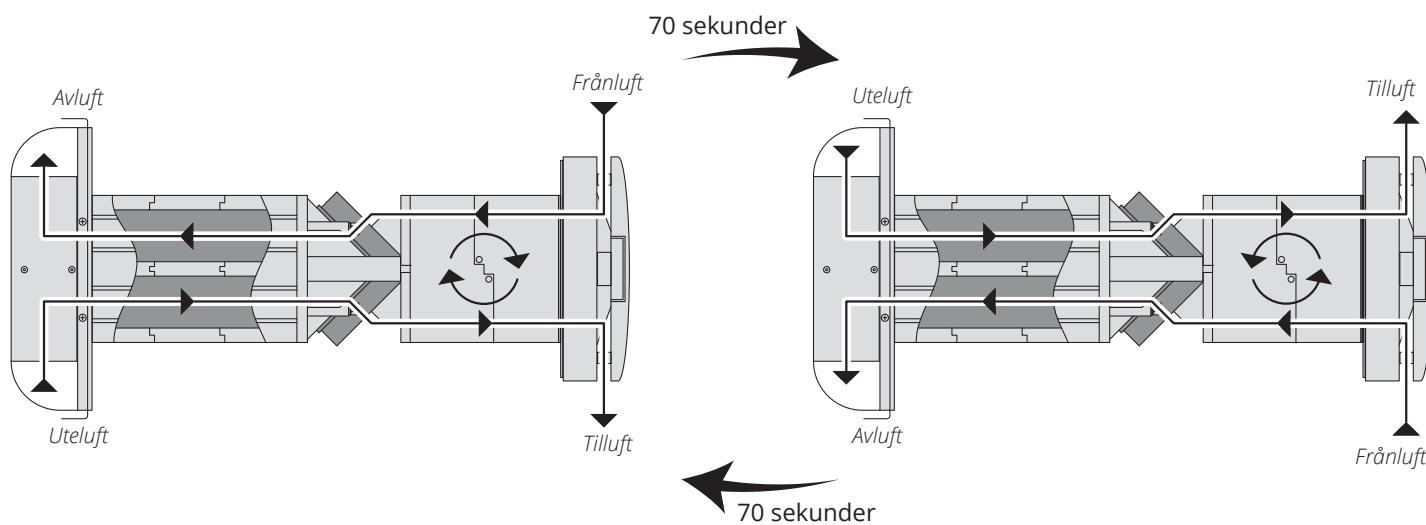
**Återvinning.** En av fläktarna står för frånluften, medan den andra står för tilluft. Fläktarna ändrar rotationsriktning var 70:e sekund.

**Ventilation.** Den ena fläkten står för frånluft, medan den andra fläkten står för tilluft med vald hastighet. Fläktarna ändrar inte rotationsriktning.

**Frånluft.** Båda fläktarna står för frånluft med vald hastighet.

Vid eventuell sensoraktivering följer rumsventilatoren en av de två inställningarna som anges under konfigurationen av rumsventilatoren via PC.

**Tilluft** (tillgänglig via app). Vid aktivering står ventilatorns båda fläktar för tilluft. Gäller alla ventilatorer som är anslutna i samma nätverk.





## 5. Montering och uppställning



Läs bruksanvisningen innan enheten monteras.

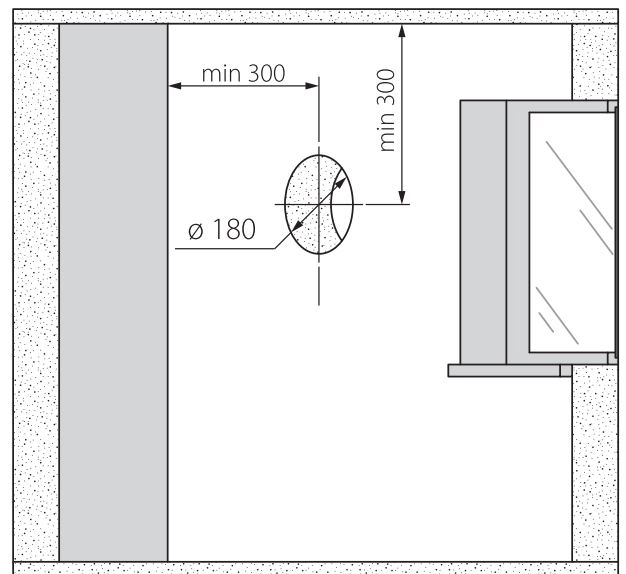


Blockera inte luftkanalen till den monterade enheten med material som samlar damm, till exempel gardiner, draperier osv., eftersom det hindrar luftcirkulation i rummet.



Innan du monterar frontpanelen måste du se till att stag till spjäll är i den lägsta positionen och att varningslampan är släckt i minst två minuter.

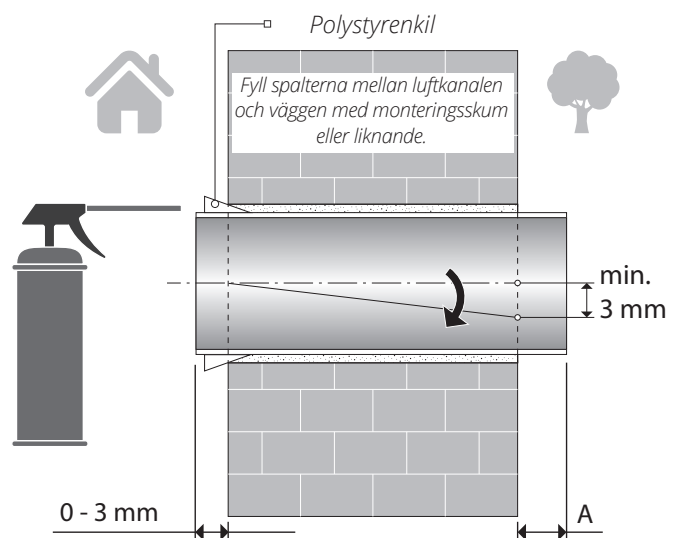
1. Gör ett runt hål i ytterväggen. Rekommenderad håltagningsdimension är  $\varnothing 180$  mm. När du gör hål bör du förbereda dragningen av strömkabeln och andra nödvändiga kablar. Rekommenderat minsta avstånd till vägg/tak eller andra installationer som kan påverka luftflödet är 300 mm.



2. För in luftkanalen i väggen med hjälp av de medföljande polystyrenkilarna. Änden av den utdragbara luftkanalen måste sticka ut så långt att den utvändiga kåpan kan monteras.

Montera luftkanalen i väggen som visas till vänster. Montera luftkanalen med minst 3 mm lutning utåt. På ytterväggen måste änden av luftkanalen sticka ut så långt att den utvändiga kåpan kan monteras. Avstånd A, Roomie One WiFi, max. 50 mm\*  
Avstånd A, Roomie Dual WiFi, max. 0 mm  
Längden på luftkanalen kan justeras innan och efter luftkanalen är fäst på väggen. I det första fallet måste du beräkna nödvändig längd före installation och i det andra fallet måste du säkerställa tillräcklig åtkomst, så att du kan skära av luftkanalen efter att den är monterad från utsidan.

Se till att inte fuktighet kan tränga in i öppningen i ytterväggen. Använd lämpligt tätningsmaterial.



3. Fäst den medföljande pappmallen på innerväggen med tejp.

En stor öppning måste ha samma axel som luftkanalen.

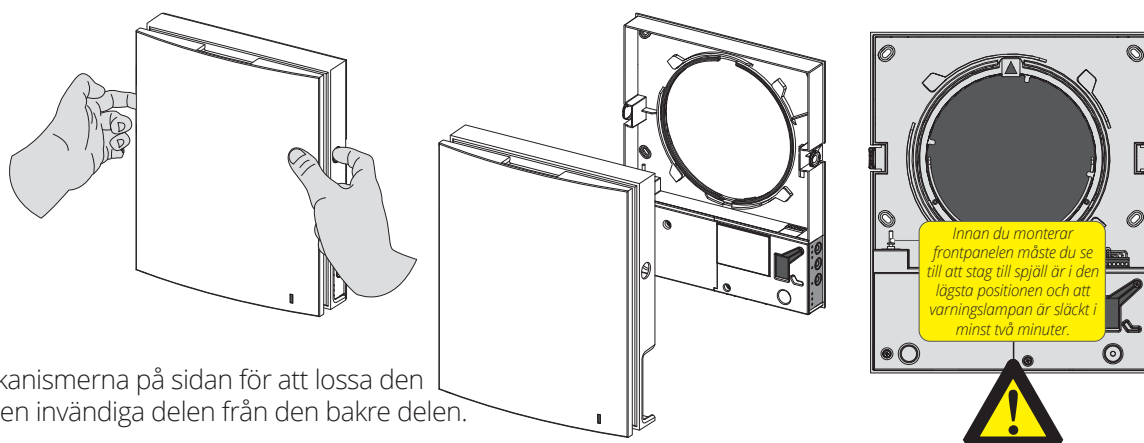
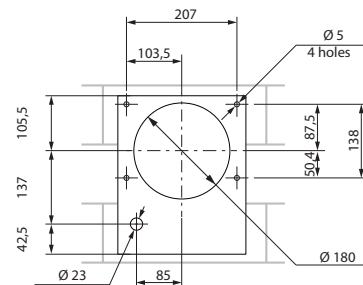
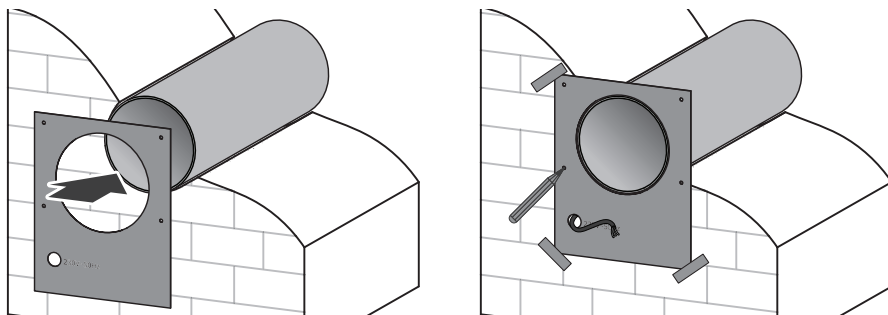
Använd ett vattenpass för att justera

monteringsmallen vågrätt.

Märk ut öppningarna för pluggarna från fästsatsen och borra hålen i nödvändigt djup.

För strömkabeln från rumsventilatorens utsida genom den markerade öppningen i monteringsmallen.

Märkning av hål till enhetens fästansordningar m.m.



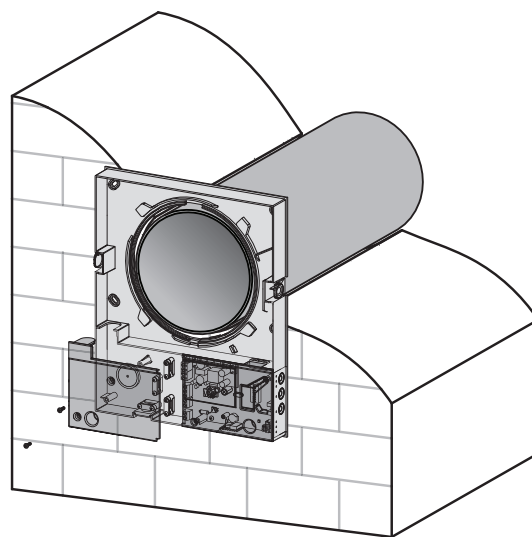
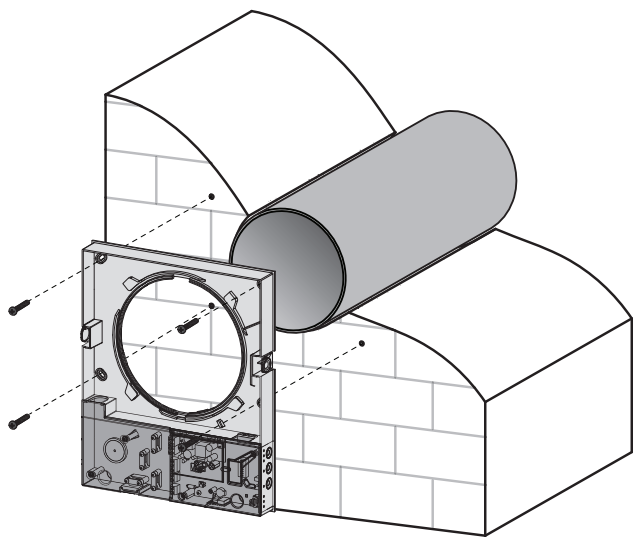
4. Tryck på låsmekanismerna på sidan för att lossa den främre delen av den invändiga delen från den bakre delen.

Innan du monterar frontpanelen måste du se till att stag till spjäll är i den lägsta positionen och att varningslampan är släckt i minst två minuter.

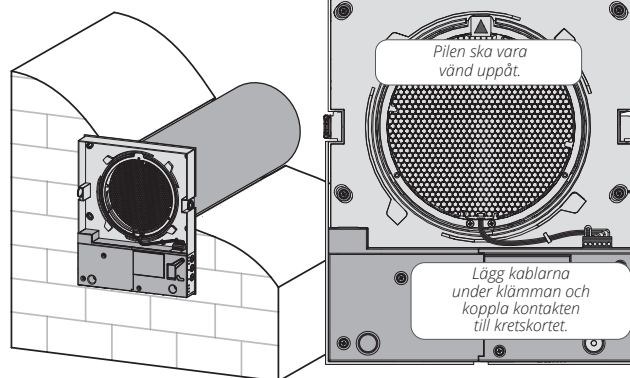
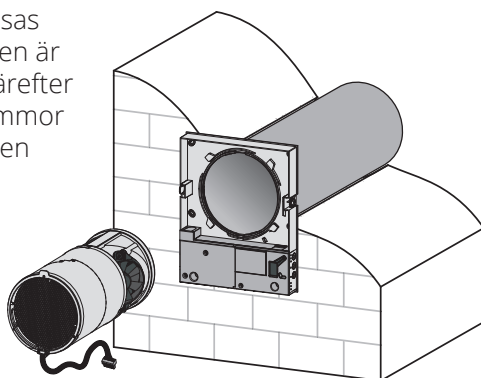


5. Fäst den bakre delen av den invändiga delen på väggen med de medföljande skruvarna. Ta ut de två skruvarna från det vänstra transparenta locket för att

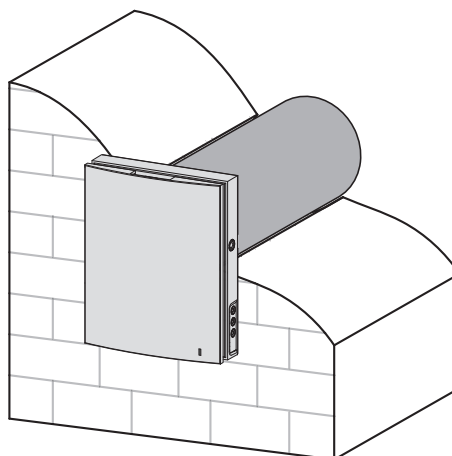
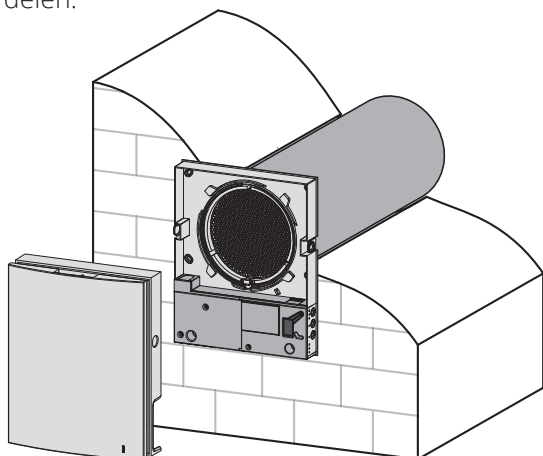
ge åtkomst till anslutningsklämmorna. **OBS!** Utförs av elektriker vid eventuell ändring av anslutning.



6. Sätt in kassetten i luftkanalen som visas nedan. Se till att pilen är vänd uppåt. Fäst därefter ledningen med klämmor och koppla kontakten till kretskortet.

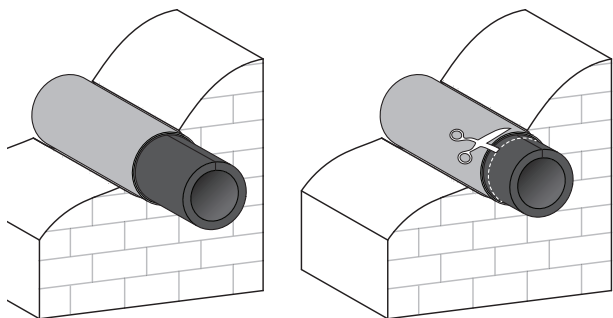


8. Montera den främre delen av den invändiga delen.



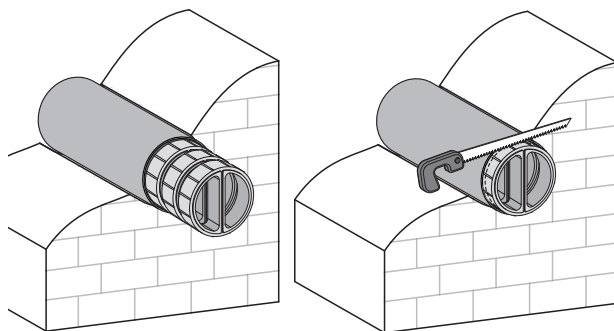
## Ljuddämpning

### Roomie One WiFi



9. För in det ljuddämpande lagret i luftkanalen. Rulla ihop det ljuddämpande lagret, så att det passar till diametern på luftkanalen. Skyddspapperet ska vara på utsidan. Skjut in rullen i luftkanalen tills det tar stopp mot kassetten. Gör ett märke i änden av luftkanalen, ta bort materialet och skär rullen som markerat. För in den färdiga rullen i luftkanalen.

### Roomie Dual WiFi



9. Montera luftströmsseparatorerna från utsidan. Montera önskat antal luftströmsseparatorer i kanalen tills den stöter mot kassetten. Märk den sista luftströmsseparatorn som ska vara i linje med utsidan av kanalen. Ta därefter ut den från kanalen och skär av den överskjutande delen. Se till att luftströmsseparatorerna sitter korrekt mot den invändiga kassetten. Fästspår träns mot delvägg i kassetten.

Enheten levereras med ansluten strömkabel, vilket betyder att ytterligare elektrisk installation inte är nödvändig.



Koppla från enheten från strömförsörjningen före alla elarbeten.



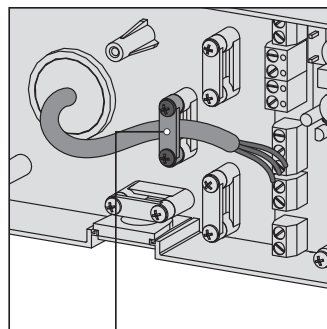
De nominella elektriska parametrarna anges på typskylten. Det är förbjudet att mixra med de invändiga kopplingarna – det gör garantin ogiltig.



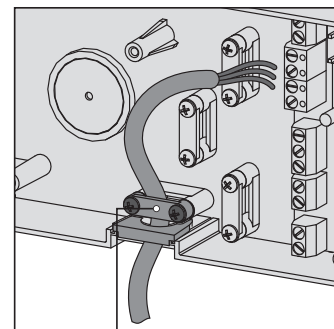
Följande installation ska bara utföras av en godkänd elektriker i enlighet med anvisningarna i bruksanvisningen.

**Ändring av kabelgången.** Det är möjligt att ändra kabelgången från undersidan av enheten till baksidan av enheten.

Alla anslutningar i anslutningsklämman görs i enlighet med kopplingsschemat.



→ Kabelklämma



→ Kabelklämma

Enheten är klassificerad för anslutning till en enfasväxelströmförsörjning på 100–240 V/50–60 Hz.

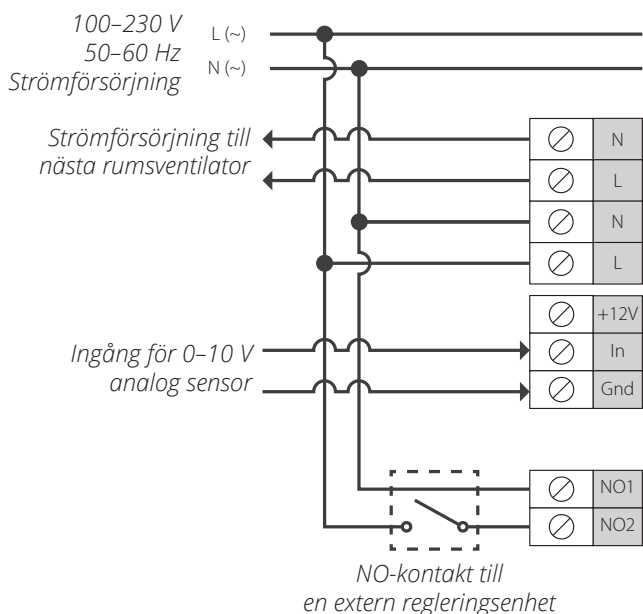
Enheterna ska installeras i enlighet med gällande lagar och föreskrifter.

Rumsventilatoren är konstruerad så att den går att koppla till alla typer av externa kontroller med en vanlig öppen kontakt (NO-kontakt), till exempel en extern koldioxidsensor, fuktighetssensor, reläbrytare osv.

När kontakterna till den externa enhetens NO-kontakt är stängda växlar enheten till maximal hastighet.

En analog sensor med utgångsspänning 0–10 V är också kompatibel med enheten. När den aktiveras växlar fläkten till hög hastighet.

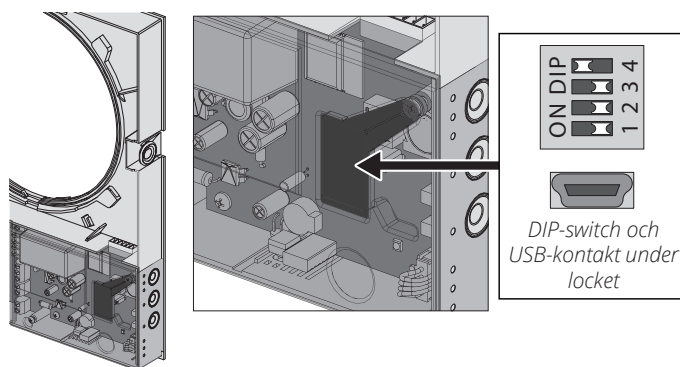
### Kopplingschema



## Konfiguration av rumsventilator

Anslutning av dator/användning av DIP-switch.

Du får tillgång till DIP-switchen och USB-kontakten genom att ta av den främre delen på den invändiga delen och lyfta upp gummilocket.



## DIP-switchens läge

### Rumsventilatorens driftsinställning



#### Konfiguration av rumsfläkt med dator

Switch 1 och 2 ska stå i läget AV. Anslutning till dator görs med den medföljande USB-kabeln. Konfiguration med dator beskrivs närmare från sidan 21. Ta loss USB-kabeln när konfigurationen är klar. Skruva på strömförsörjningen till rumsfläkten och av igen så att inställningarna sparas.



**Demo slavläge:** sätt den första brytaren i position PÅ och den andra brytaren i position AV. Stäng av strömförsörjningen till enheten och sätt på den för att använda parametrarna.



**Demo masterläge:** sätt den första och den andra brytaren i position PÅ. Stäng av strömförsörjningen till enheten och sätt på den för att använda parametrarna.



**Återställa till fabriksinställningar:** sätt den första brytaren i position AV och den andra brytaren i position PÅ. Stäng av strömförsörjningen till enheten och sätt på den för att använda parametrarna. Återställning kan också göras från dator.

### Återställa filtertimer



För att återställa filtertimern sätter du den tredje brytaren i position PÅ och därefter i position AV igen. Detta kan också göras från dator.

### Service läge



**Hämtningsläge för den grundläggande programvaran:** sätt den fjärde brytaren i position AV. Stäng av strömförsörjningen till enheten och sätt på den för att använda parametrarna.

### Normal drift



**Normal drift av enheten:** sätt den fjärde brytaren i position PÅ. Stäng av strömförsörjningen till enheten och sätt på den för att använda parametrarna.

## Masterenhetens demoläge

Detta läge är avsett för demonstration av enhetens drift hos återförsäljaren.

Anslutning till PC är inte nödvändig.

I demoläget går enheten i masterläge med egen trådlös åtkomstpunkt. Endast en slavenhet och tre mobila enheter kan anslutas till den trådlösa åtkomstpunkten.

Vi rekommenderar dock att bara ansluta till en mobil enhet.

Flera parallellkopplade slavenheter i masterdemoläge kommer att ha samma namn, vilket kan skapa konflikt.

**WiFi-namn master:** Vento.

**WiFi-lösenord master:** 11111111.

## Slavenhetens demoläge

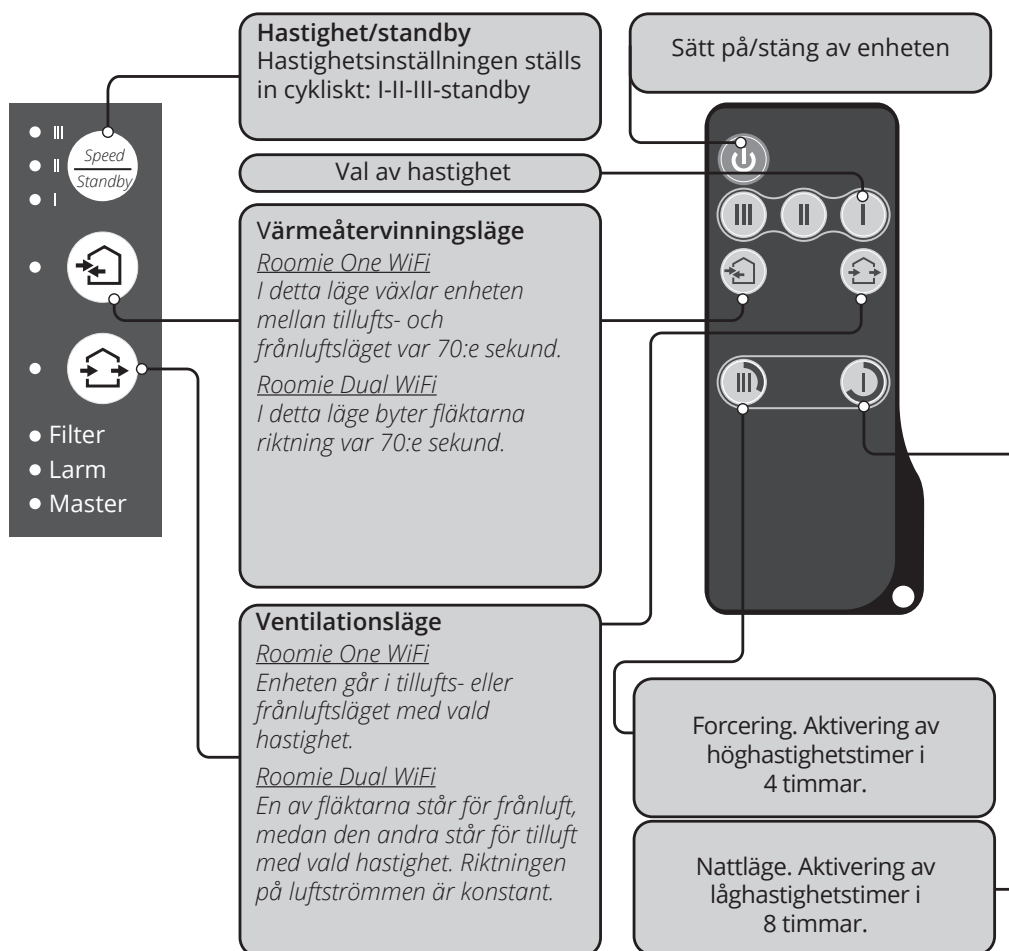
Detta läge är avsett för demonstration av enhetens drift hos återförsäljaren. Tack vare den snabba konfigurationen är den enkel att använda och kräver inte anslutning till PC. Rumsventilatoren går i slavläge och ansluts automatiskt till en trådlös åtkomstpunkt för masterenheten för demoläge.

## Styrning av enheten

Rumsventilatoren kan styras med:

- Infraröd fjärrkontroll.
- Manöverpanel på den invändiga delen.
- Applikationen "Flexit Roomie" från en mobil enhet (smartphone eller surfplatta). Hämtas gratis från Play Butik eller App Store.

### Manöverpanel



## Manövrering av rumsventilatoren med knapparna på den invändiga delen



Ordningsföljden för hastighetsvalet är: I-II-III-Standby.  
 Alla enheter som är integrerade i ett enskilt nätverk drivs i enlighet med hastighetsinställningen på masterenheten.  
 I: När indikatorn lyser konstant går enheten med låg hastighet.  
 När indikatorn blinkar är timern för nattläget aktiverad.  
 I och II: När indikatorerna I och II lyser konstant går enheten med medelhög hastighet.  
 I, II och III: När indikatorerna I, II och III lyser konstant går rumsventilatoren med hög hastighet.  
 När indikatorerna I, II och III blinkar är forceringstimern aktiverad eller så är fördröjningstimern för att stänga av enheten utlöst av en ansluten extern sensor eller den inbyggda fuktighetssensorn.  
 När indikatorerna I, II och III blinkar växelvis går rumsventilatoren på den hastighet som är vald i enlighet med inställningarna i den anslutna mobila enheten.



### Värmeåtervinningsläge

Roomie One WiFi Fläktrotationsriktningen ändras var 70:e sekund.  
 Roomie Dual WiFi Fläktrotationen ändras till motsatt riktning var 70:e sekund.



### Ventilationsläge.

#### Roomie One WiFi

Rumsventilatoren går i tillufts- eller frånluftsläget med vald hastighet. Fläktrotationsriktningen beror på PC-inställningen (frånluftsläge som standard).

#### Roomie Dual WiFi

En av fläktarna står för frånluft, medan den andra står för tilluft med vald hastighet. Riktningen på luftströmmen är konstant.

När indikatorerna "Värmeåtervinning" och "Ventilation" inte lyser anger det obligatorisk drift av rumsventilatoren i tilluftsläget. Detta läge kan bara aktiveras via mobilappen.

<b>Filter</b>	Indikator för filterbyte. 90 dagar efter att kassetten är installerad börjar indikatorn för filterbyte att lysa. Byt eller rengör filtren som beskrivs i avsnittet Underhåll. Efter att filtren har bytts återställer du timern med hjälp av DIP-switchen.
<b>Larm</b>	Larmindikator för nödavstängning av enheten. Om larmindikatorn på masterenheten lyser konstant, anger det ett larm i nätverket av anslutna rumsventilatorer. Om indikatorn blinkar, anger det att en bestämd rumsventilator i nätverket har stängts av. Vid en eventuell nödavstängning av en Roomie One WiFi i nätverket märks den defekta rumsventilatoren med en blinkande larmindikator och övriga enheter i nätverket stängs av. Vid en eventuell nödavstängning av en Roomie Dual WiFi i nätverket märks den defekta rumsventilatoren med en blinkande larmindikator och övriga enheter fortsätter att gå som normalt.
<b>Master</b>	Om indikatorn lyser konstant, anger det huvudventilatoren i nätverket (masterenheten). Om indikatorn blinkar, anger det slavenheten och ingen anslutning till masterenheten. Om indikatorn inte lyser, betyder det att denna rumsventilator är en slavenhet som är ansluten till masterenheten.

Om alla indikatorer på rumsventilatorens hölje blinkar samtidigt, betyder det aktivt konfigureringsläge utförs av en dator. Fläkten slutar då att gå.

## Fjärrstyrning av rumsventilatoren



Sätt på/stäng av enheten.  
 Rumsventilatoren kan bara stängas av om inställningarna gör det möjligt.  
 Återställning av larm- och timerinställningar.



Val av hastighet: Hög, medelhög respektive låg.



### Värmeåtervinning

Roomie One WiFi Fläktrotationsriktningen växlar var 70:e sekund.  
 Roomie Dual WiFi Fläktrotationen växlar till motsatt riktning var 70:e sekund.



### Ventilationsläge

#### Roomie One WiFi

Rumsventilatoren går i tillufts- eller frånluftsläget med vald hastighet. Fläktrotationsriktningen beror på PC-inställningen (frånluftsläge som standard).

#### Roomie Dual WiFi

En av fläktarna står för frånluft, medan den andra står för tilluft med vald hastighet. Riktningen på luftströmmen är konstant.

### Timerregleringsknapp:



Forcering: Timern aktiverar drift av enheten på hög hastighet under en inställd tidsperiod, 4 timmar som standard. Inställningen ändras under konfiguration av enheten eller med hjälp av mobilappen.



Nattläge: Timern aktiverar drift av rumsventilatoren på låg hastighet under en inställd tidsperiod, 8 timmar som standard. Timerinställningen ändras under konfiguration av enheten eller med hjälp av mobilappen.  
 Rumsventilatoren går tillbaka till drift med föregående hastighetsinställning när den angivna tiden är ute.  
 Tryck på valfri hastighetsinställningsknapp för att avaktivera timern eller tryck på timerregleringsknappen igen.



När måste man konfigurera via dator?

**Konfiguration av rumsventilator**

Hämta och installera programvaran för PC för att konfigurera rumsventilatoren. Länk för hämtning finns på [www.flexit.se](http://www.flexit.se)

Hämta **Flexit Roomie app** för reglering av rumsventilatorer via smartphone eller surfplatta från:

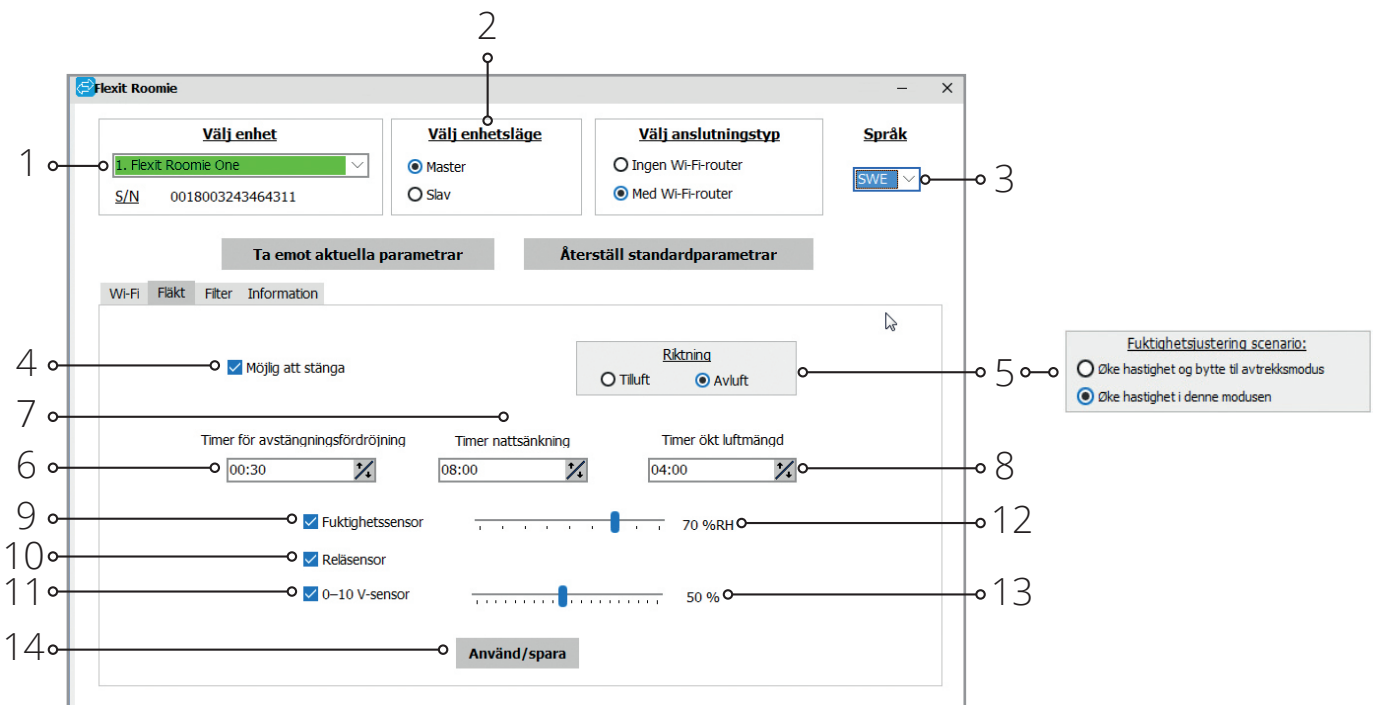
Play Butik  
App Store

**Anslut rumsventilatoren till en PC:**

- Starta programvaran Flexit Roomie på en PC.
- Ta av den främre delen av den invändiga delen för att få tillgång till DIP-switchen och USB-kontakten på kretskortet under gummilocket. Mer information finns i Konfiguration av rumsventilator på sidan 52.
- Anslut rumsventilatoren till datorn med hjälp av en USB till mini-USB-kabel.
- Välj menyspråk innan du startar driften (3).

Välj önskad enhet i rullgardinsmenyn **Välj enhet**. När en rumsventilator är ansluten till en dator registrerar programmet automatiskt den anslutna rumsventilatoren, som visas i rullgardinsmenyn **Välj enhet**.


Välj driftinställning för rumsventilatoren i nätverket. Tillgängliga parametrar för **masterläge**: 4–13. Tillgängliga parametrar för **slavläge**: 4–5.



**Konfiguration av enhet:**

Innan du startar konfigurationen av enheten öppnar du kategorin **Fläkt**.

- **Ta emot aktuella parametrar:** läser inställningarna från den anslutna enheten och sparar dem i programmet.
- **Återställ fabriksinställningarna:** återställer fabriksinställningar i den anslutna enheten.
- **Möjlig att stänga av (aktiverat som standard):** aktiverar/avaktiverar att enheten stänger av sig. Försök att stänga av enheten får den att växla till låg hastighet. För att avaktivera funktionen tar du bort markeringen i "Möjlig att stänga av".
- **Riktning (gäller endast Roomie One WiFi):** ställer in fläktens rotationsriktning i **Ventilationsläge**.

 När flera Roomie One WiFi-enheter är integrerade i ett gemensamt nätverk rekommenderar vi att rotationsriktningen ställs in motsatt på de olika enheterna.

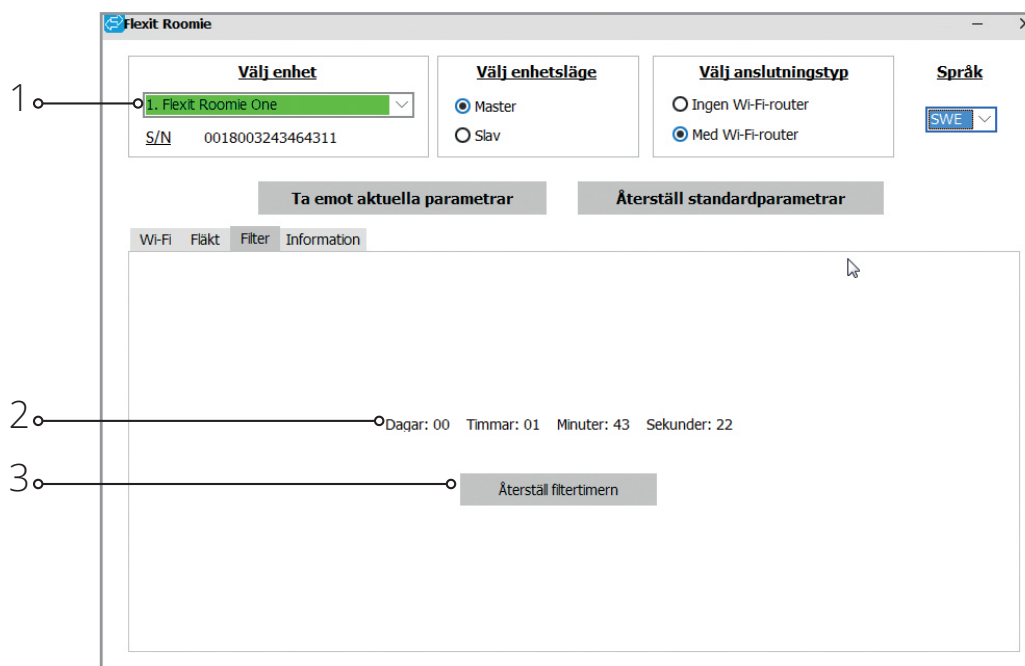
- **Fuktighetsregleringsscenario (för Roomie Dual WiFi):** Val av frånluftsläge vid aktivering av inbyggd fuktsensor eller extern sensor.
- **Timer för avstängningsfördröjning:** Sätter återställningstiden till en tidigare driftinställning efter aktivering av eventuella anslutna sensorer eller den inbyggda fuktighetssensorn.
- **Timer nattsänkning:** Sätter återställningstiden till en tidigare driftinställning efter aktivering av nattsänkning, fabriksinställning 8 timmar.
- **Timer ökt luftmengd:** Sätter återställningstiden till en tidigare driftinställning efter aktivering av forcering (partyläge), fabriksinställning 4 timmar.
- **Fuktighetssensor:** Aktivering av fuktighetssensorn. När fuktigheten inne överstiger inställningspunkten (12) växlar enheten till hög hastighet och valt frånluftsläge.

När fuktigheten inne sjunker till under inställningspunkten börjar urkopplingstimmern att räkna ned, och enheten växlar till föregående hastighet.

- **Reläsensor:** aktivering av den externa reläsensorn. När NO-kontakten till den externa reläsensorn är stängd växlar enheten till hög hastighet. När NO-kontakten är öppen börjar urkopplingstimmern att räkna ned innan enheten växlar till föregående hastighet.
- **0–10 V sensor:** aktivering av den externa analoga sensorn 0–10 V. När ett 0–10 V kontrollsignalvärde överstiger inställningspunkten (13) växlar rumsventilatoren till hög hastighet. När kontrollsignalvärdet sjunker till under inställningspunkten börjar urkopplingstimmern räkna ned innan enheten växlar till föregående hastighet.
- **Användning:** använder alla de valda parametrarna i kategorin.

## Nollställa filtertimer

- Välj kategorin **Filter**.
- Tryck på **Återställ filtertimern (3)** för att återställa filtertimern. Efter att filtren har bytts visas drifttimmarna över knappen (2).



## Nödavstängning av enheten

Nödavstängning av enheten sker om fläkten stängs i över fem sekunder.

Vid nödavstängning av en **Roomie One WiFi**-enhet i en kedja stannas alla **Roomie One WiFi**-enheterna.

Vid nödavstängning av en **Roomie Dual WiFi**-enhet kommer alla andra enheter i kedjan att fortsätta att vara i drift.

Larm bekräftas av en larmindikation för alla rumsventilatorer i nätverket, se sidan 58.

För att återställa larmindikationen måste du felsöka avstängningen av fläkten och starta enheten på nytt med knappen på den invändiga delen eller fjärrkontrollen. Om larmindikationen fortfarande är aktiv, måste du kontakta återförsäljaren.

Stäng av strömförsörjningen till en defekt enhet för att möjliggöra drift av de andra enheterna i nätverket.

## Drift av rumsventilatoren med app för smartphone/surfplatta.

För att aktivera drift av enheten med en mobil enhet måste du installera **Flexit Roomie**-applikationen på en mobil enhet. Applikationen kan hämtas från App Store och Play Butik.

Den mobila enheten måste ha ett operativsystem enligt följande:

**Version 7 eller senare av iOS. Kompatibelt med iPhone, iPad, iPod.**

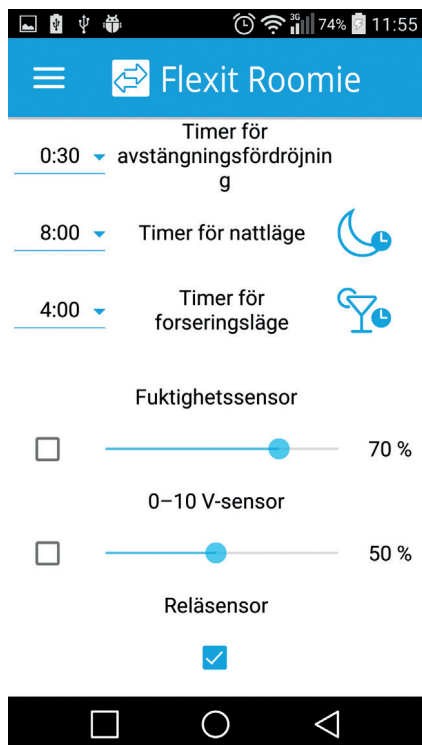
• **Version 4 eller senare av Android.**

Efter att du har installerat appen sätter du på rumsventilatoren och ansluter den mobila enheten till dess nätverksadress eller till en extern router om det är valt. Mer information om anslutning till WiFi finns på sidan 65 och 70.



	Sätt på/stäng av enheten
	Val av hastighet. Låg, medelhög, hög hastighet.
	Manuell konfiguration av hastighet. Kryssa för rullningslistan för att aktivera den.
	<b>Ventilationsläge</b> <b>Roomie One WiFi</b> Rumsventilatoren går i tillufts- eller frånluftsläget med vald hastighet. Fläktrotationsriktningen beror på PC-inställningen (frånluftsläge som standard). <b>Roomie Dual WiFi</b> En av fläktarna står för frånluft, medan den andra står för tilluft med vald hastighet. Riktningen på luftströmmen är konstant.
	<b>Värmeåtervinning</b> Fläktrotationsriktningen växlar var 70:e sekund. Detta driftläge möjliggör värmeåtervinning.
	<b>Tilluftsläge</b> Rumsventilatoren går endast i tilluftsläget.
	<b>Nattläge:</b> Aktivering av låghastighetstimer, som standard i 8 timmar. Timerinställningen väljs när enheten konfigureras via PC eller mobilappen.
	<b>Forcing:</b> Aktivering av höghastighetstimer, som standard i 4 timmar. Timerinställningen väljs när enheten konfigureras via PC eller mobilappen.
	Aktuell typ av anslutning till rumsventilatoren. Hemanslutning eller anslutning via en molnserver på internet.

	WiFi-anslutningsindikator.
	Aktiveringsindikator hög hastighet. Den fortsätter efter aktivering av valfri sensor. Detta läge har högre prioritet än forceringstimer och timern för nattläget. När detta läge aktiveras avaktiveras alla andra lägen. När fördröjningstimer för att stänga av enheten har räknat ned (från 0 upp till 24 timmar, fabriksinställning 30 minuter) går rumsventilatoren tillbaka till det föregående läget. Tryck på på/av för att avaktivera denna driftsinställning.
	Fuktindikator. Lyser om fuktigheten inne är över inställningspunkten.
	Indikator för extern reläsensor. Lyser om den externa reläsensorn är aktiverad.
	Indikator för extern analog sensor 0-10 V. Lyser om ett valt värde för den externa sensorn överskrids.
	Indikator för nödavstängning. Lyser i nödsituationer.
	Indikatorknapp för att återställa filtertimern. Lyser när enheten har varit i kontinuerlig drift i 90 dagar. När du trycker på knappen återställer du endast filtertimern på masterenheten. Alla enheter är utrustade med en icke-volatil filtertimer. För att återställa filtertimern på slavenheterna sätter du DIP-switch 3 i aktuellt läge eller använder ett program som du hämtar på datorn.



### Konfigurationsmeny

Tryck på Meny-knappen (☰) för att öppna konfigurationsmenyn och välj **Inställningar**. Dessa menyinställningar är samma inställningar som beskrivs för programvaran för PC på sidan 59.

### Trådlös anslutning av flera rumsventilatorer

#### Enheten går i två lägen:

**Master.** Enheten fungerar som huvudventilator i nätverket. Alla slavenheter och mobila enheter är anslutna till masterenheten via WiFi. Masterenheten drivs med hjälp av en mobil enhet, fjärrkontroll eller enhetens manöverpanel. Kontrollsignalen överförs automatiskt till de anslutna slavenheterna. I detta läge reagerar enheten på en signal från sensorer, t.ex. en fuktighetssensor, en extern digital sensor eller en extern analog sensor 0–10 V och växlar driftsinställning därefter.

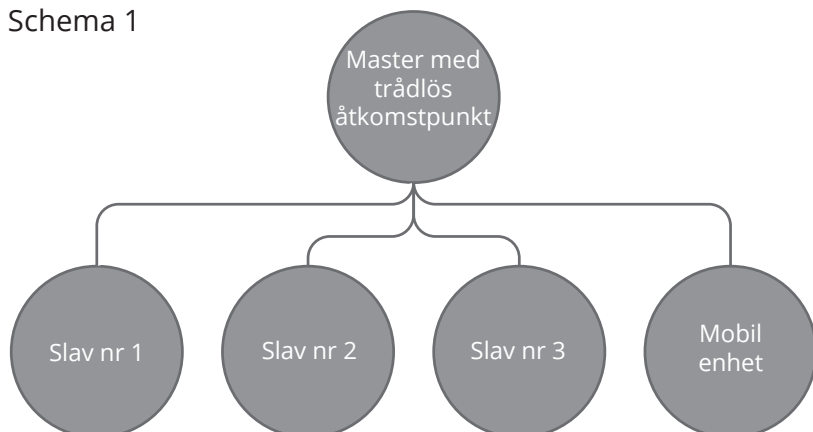
**Slav.** Enheten fungerar som en styrd fläkt i nätverket. Slavenheten reagerar endast på signal från masterenheten. Alla andra signaler från andra kontroller ignoreras. I detta läge ignorerar enheten alla andra signaler från sensorerna. Vid kommunikationsfel med masterenheten som varar i mer än 10 sekunder kopplas enheten ur.

#### Drift i enlighet med sensorer

Roomie One WiFi-enheterna reagerar endast på sensorsignaler i masterläge. Roomie Dual WiFi-enheterna reagerar på sensorsignaler i alla lägen (både master- och slavläge). Om en sensor utlöses i en kedja av Roomie One WiFi-rumsventilatorer, växlar alla anslutna Roomie One WiFi-rumsventilatorer i kedjan till hög hastighet. Om en sensor utlöses i en kedja av Roomie Dual WiFi-rumsventilatorer, växlar endast den anslutna enheten till hög hastighet i enlighet med valt frånluftsläge.

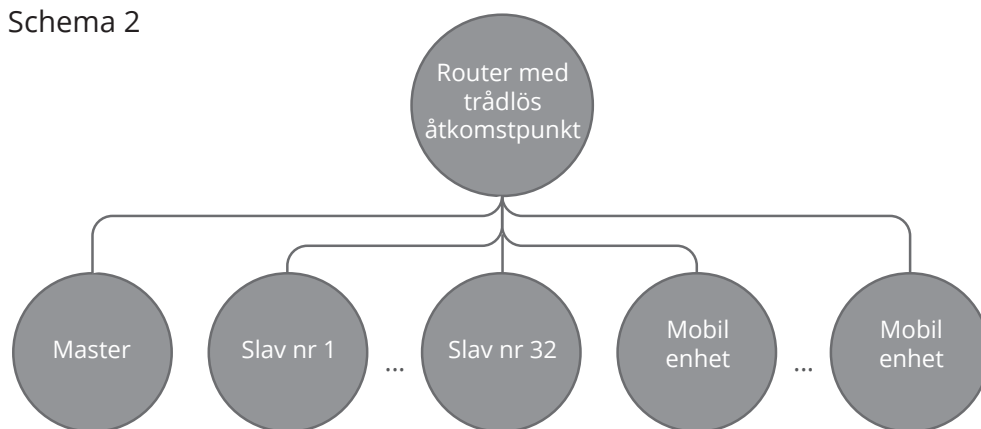
Två trådlösa anslutningsalternativ:

Schema 1

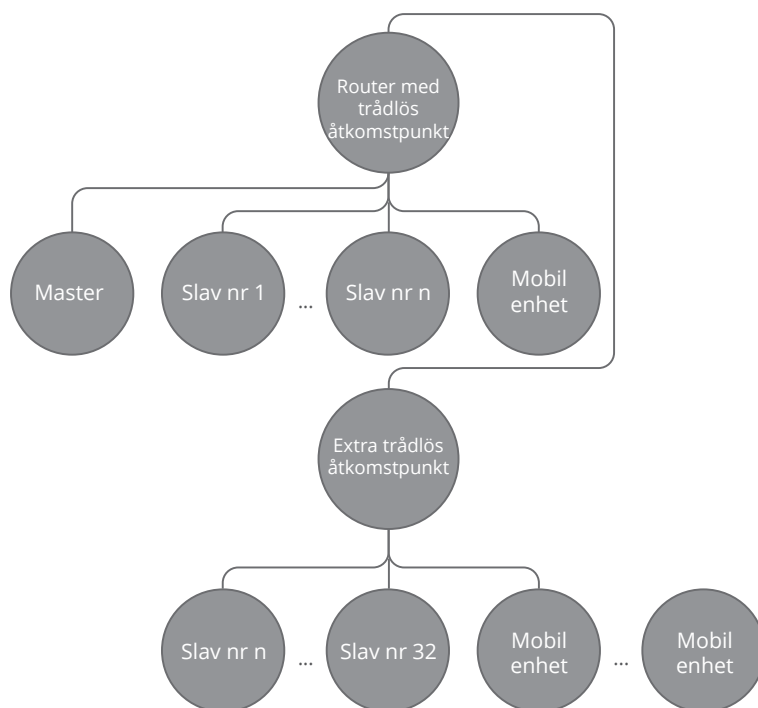


Anslutning av upp till fyra slavenheter eller mobila enheter till masterenheten med egen trådlös åtkomstpunkt. Vid anslutning av fyra slavenheter till masterenheten med egen trådlös åtkomstpunkt kan inte en mobil enhet anslutas.

Schema 2



Masterenheterna, slavenheterna och de mobila enheterna är anslutna till en trådlös åtkomstpunkt för WiFi-routern. Då kan masterenheten driva 32 slavenheter. Observera att WiFi-routerna kan ha individuella begränsningar för maximalt antal anslutna enheter.



Om WiFi-routern inte har tillräckligt stor kapacitet för att ansluta till önskat antal enheter, kan du använda en extra trådlös åtkomstpunkt för att ansluta till de andra enheterna.

Anslutning av flera masterenheter till nätverket som extrautrustning för att upprätta en zonkontroll är också möjligt.

### Konfigurera enheten i masterläge i enlighet med schema nr 1:

- Starta programvaran på datorn för att konfigurera enheten.
- Anslut enheten till datorn med hjälp av en USB till mini-USB-kabel.
- Välj önskad enhet i rullgardinsmenyn (1).
- Välj **Master** som önskat enhetsläge (2).
- Välj **Ingen WiFi-router** som anslutningstyp (3).
  - Öppna kategorin **WiFi** (4).
  - Välj säkerhetstyp för masterpunkten (5). Detta är valfritt.
  - Öppen betyder inget lösenordsskydd.

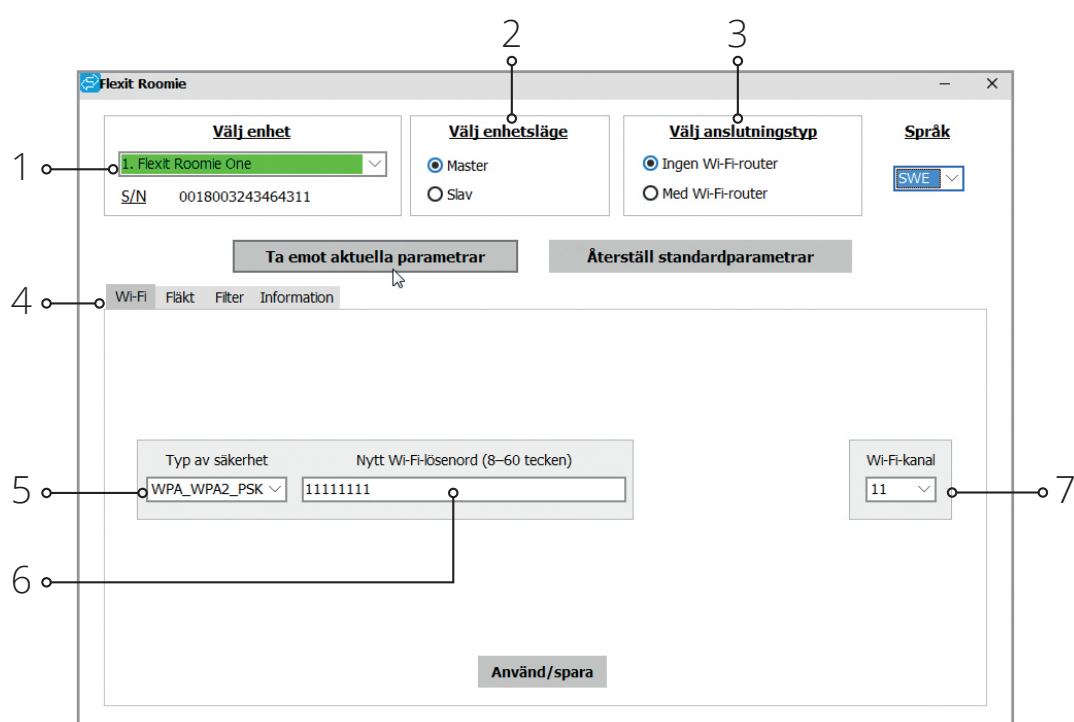
- WPA\_PSK betyder lösenordsskyddad kryptering.
- WPA2\_PSK betyder lösenordsskyddad kryptering.
- WPA\_WPA2\_PSK betyder lösenordsskyddad kryptering.

Ange ett lösenord för masterns trådlösa åtkomstpunkt (6). WiFi-standardlösenordet är **11111111**.

Välj en kanal för masterns trådlösa åtkomstpunkt (7). Detta är valfritt.

Använd och spara de valda parametrarna (8).

S/N: ett unikt serienummer för enheten. Det visas i namnet till masterns trådlösa åtkomstpunkt och anges i enhetens kretskort.

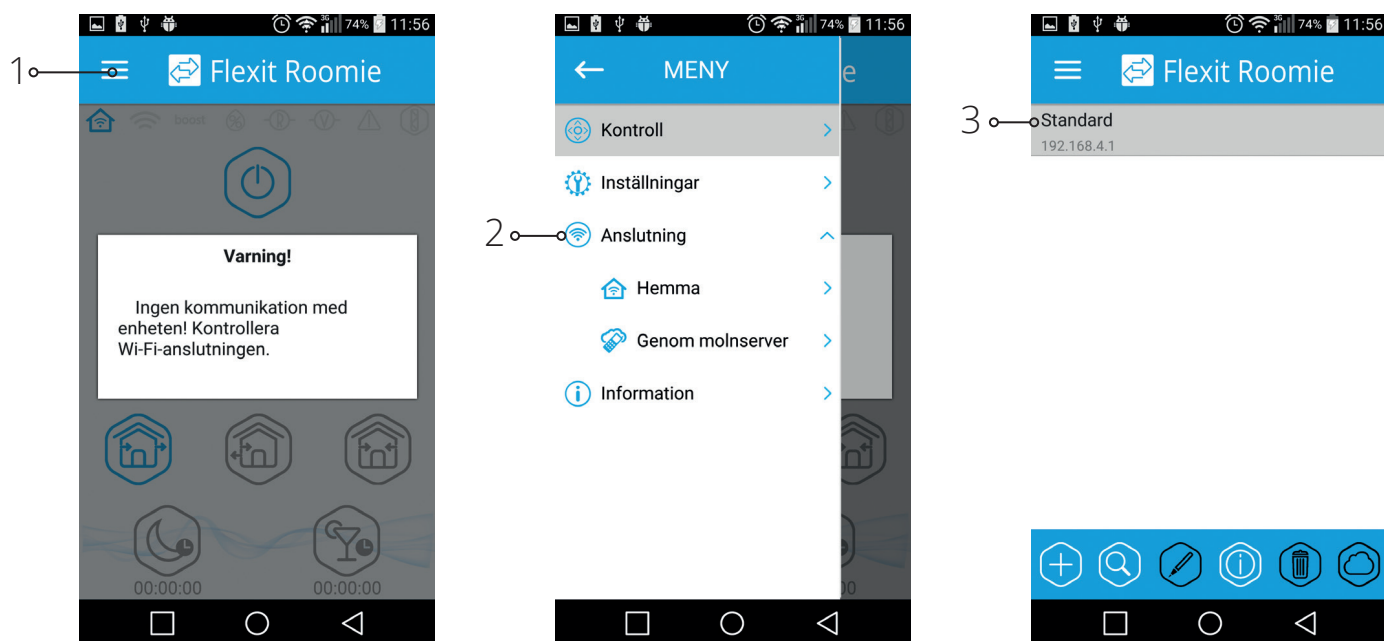


## Anslutning av en mobil enhet till fläkten i enlighet med schema nr 1:

- Installera programvaran på den mobila enheten.
- Anslut till masterenheten med konfigurationer i enlighet med schema nr 1, sidan 64.
- Aktivera WiFi i den mobila enhetens systemmeny och anslut till tillgängligt nätverk.
- Anslut masterfläkten till WiFi:

☞ WiFi-namn: "FAN" + 16 tecken i serienumret till masterenheten som anges i kretskortet.

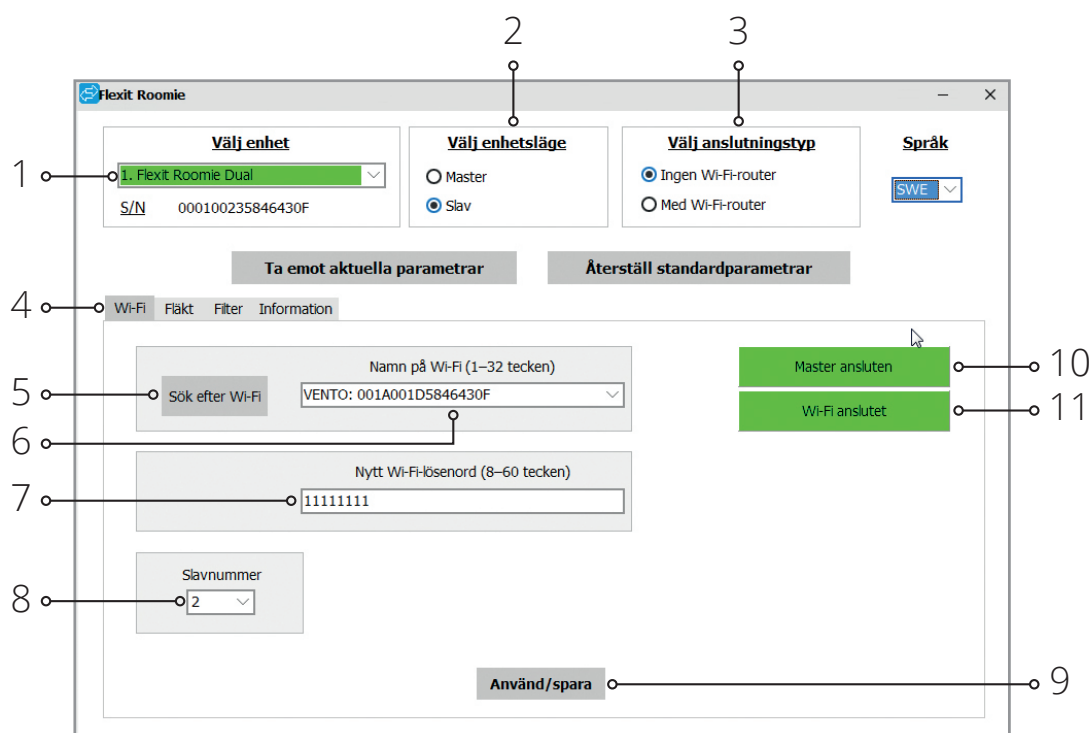
☞ WiFi-standardlösenord: 11111111 (kan ändras).



- Starta den installerade programvaran i den mobila enheten. I programmenyn öppnar du anslutningssidan (1-2) och väljer anslutningstyp Default (3). Anslutningsnamnet genereras automatiskt och kan inte ändras eller raderas. Det har upprättats specifikt för anslutning till en enhet i enlighet med schema nr 1.

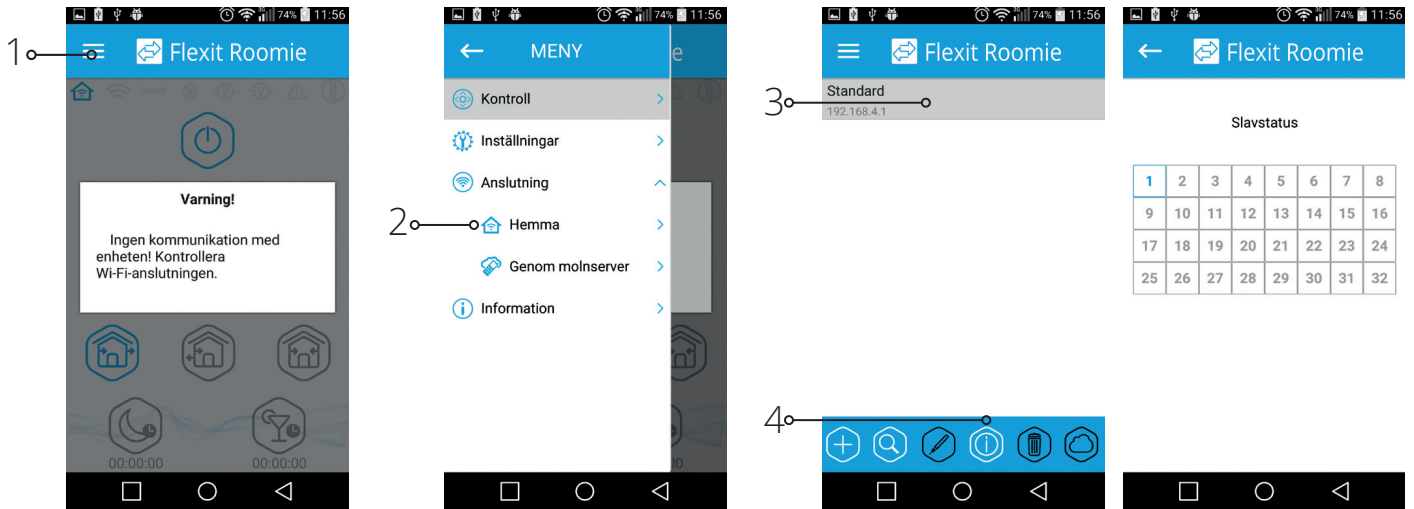
## Konfigurera enheten i slavläge i enlighet med schema nr 1:

- Starta programvaran på datorn för att konfigurera rumsventilatoren.
- Anslut rumsventilatoren till datorn med hjälp av en USB till mini-USB-kabel.
- Välj önskad enhet i rullgardinsmenyn (1).
- Välj **Slav** som önskat enhetsläge (2).
- Välj **Ingen WiFi-router** som anslutningstyp (3).
- Öppna kategorin **WiFi** (4).
- Tryck på **Sök WiFi** för masterenheten (5). Detta är valfritt.
- Ange eller välj en trådlös åtkomstpunkt från listan för masterenheten (6). WiFi-namnet måste vara så här: "FAN" + 16 tecken i serienumret till masterenheten som anges i kretskortet.
- Ange WiFi-lösenordet till masterenheten (7). WiFi-standardlösenord: **11111111**.
- Ange ett unikt slavnummer (8).
- Använd och spara de valda parametrarna (9).
- Om alla parametrar är korrekt angivna och masterenheten har satts på, kommer kategorin (10) inom 10 sekunder att visas som **Master ansluten** och kategorin (11) som **WiFi anslutet**.





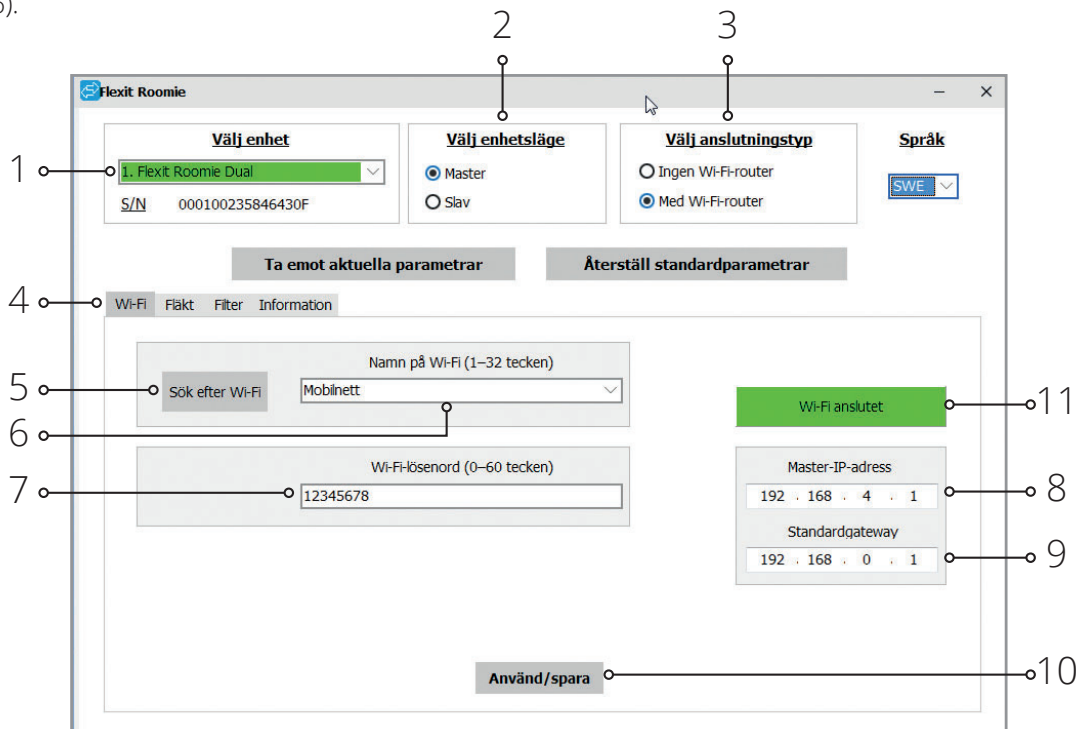
Kontrollera numren som används med hjälp av den installerade mobilappen. För att göra detta öppnar du anslutningsmenyn (1-2), väljer anslutning till master (3) och öppnar slavstatus (4). Alla nummer som används är markerade med gult.



**Konfigurera enheten i masterläge i enlighet med schema nr 2:**

- Starta programvaran på datorn för att konfigurera enheten.
- Anslut rumsventilatoren till datorn med hjälp av en USB till mini-USB-kabel.
- Välj önskad enhet i rullgardinsmenyn (1).
- Välj **Master** som önskat enhetsläge (2).
- Välj **Med WiFi-router** som anslutningstyp (3).
- Öppna kategorin **WiFi** (4).
- Tryck på **Sök WiFi** (5). Detta är valfritt.
- Ange eller välj en trådlös åtkomstpunkt från listan för routern (6).

- Ange ett WiFi-lösenord för routern (7).
- Ange en ledig IP-adress för masterenheten (8). IP-adressen måste vara i enlighet med det aktuella nätverket och unik. Identifiering av en ledig IP-adress beskrivs nedan.
- Använd **"Standard gateway"** för masterenheten (9). Den måste stämma överens med routerns IP-adress. Med denna inställning kan rumsventilatorens drift samordnas med en molnserver via internet.
- Använd och spara de valda parametrarna (10).
- Om alla parametrar är korrekt angivna och WiFi-routerpunkten har satts på, kommer kategorin (11) inom 10 sekunder att visas som **WiFi anslutet**.



## Identifiering av en ledig IP-adress för masterenheten och standard gateway-adress:

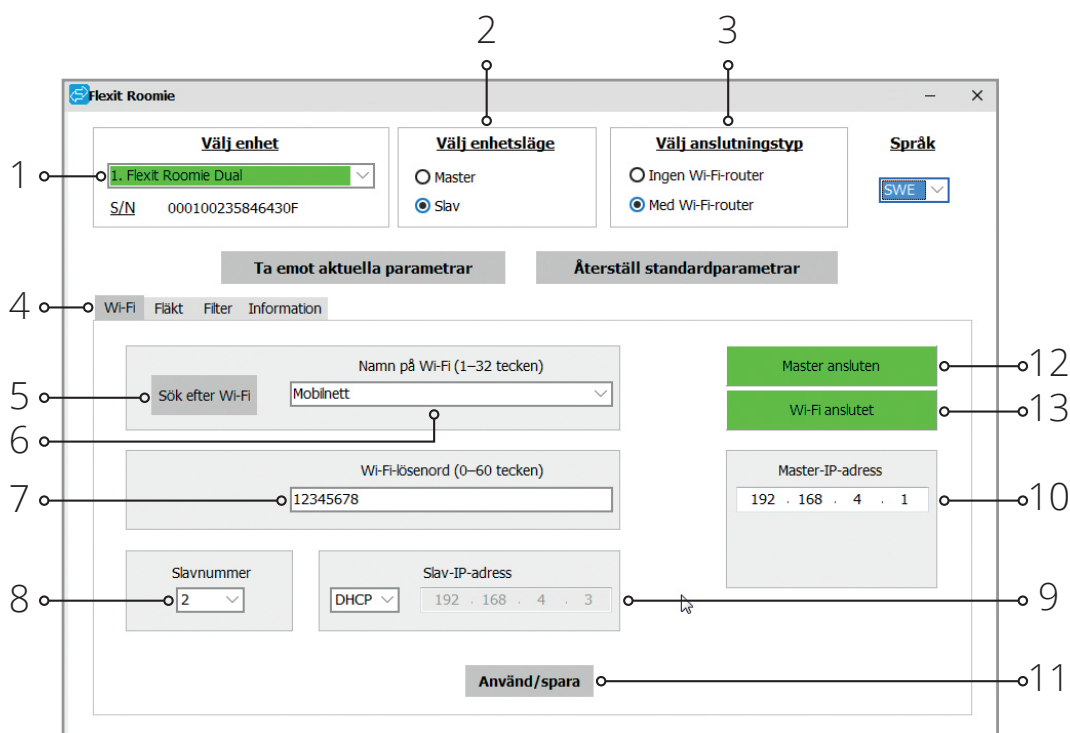
1. Dator: Öppna fönstret i kommandoraden: Tryck på kombinationen Win + R och ange "cmd" i fönstret "Kör" och tryck därefter på Enter.
2. Skriv "ipconfig" i fönstret som visas och tryck på Enter.
3. Raden "Standard gateway" anger routerns IP-adress. Exempel: "Standard gateway. . . . . : 192.168.0.1"
4. Ange denna adress i fältet "Standard gateway" (9) i programmet för konfiguration av rumsfläkten.

5. Identifiera en ledig IP-adress för masterfläkten: Skriv "ping" på kommandoraden + routerns IP-adress, men ändra det fjärde adressfältet med ett tal från 1 till 254 och tryck på Enter.
6. Ange IP-adressen till masterfläkten (8) till vilken slavfläkten ska anslutas.

## Konfigurera enheten i slavläge i enlighet med schema nr 2:

- Starta programvaran på datorn för att konfigurera enheten.
- Anslut rumsventilatoren till datorn med hjälp av en USB till mini-USB-kabel.
- Välj önskad enhet i rullgardinsmenyn (1).
- Välj **Slav** som önskat enhetsläge (2).
- Välj **Med WiFi-router** som anslutningstyp (3).
- Öppna kategorin **WiFi** (4).
- Tryck på **Sök WiFi** (5). Detta är valfritt.
- Ange eller välj en trådlös åtkomstpunkt från listan för routern (6).
- Ange ett WiFi-lösenord för routern (7).
- Ange ett unikt nummer för varje slavenhet (8) från 1 till 32 i tur och ordning. Kontrollera numren som används med hjälp av den installerade mobilappen, se sidan 67.

- Ange IP-adressen till masterenheten (10) som slavenheten ska anslutas till.
- Ange slavenhetens IP-adress (9). Detta är valfritt.
  - **Ange DHCP** för att aktivera automatisk tilldelning av IP-adress vid anslutning till router.
  - **Ange Static** för att aktivera manuell tilldelning av IP-adress för slavenheten. Den tilldelade adressen måste vara i enlighet med det aktuella nätverket och unik.
- Identifiering av en ledig IP-adress beskrivs nedan.
- Använd och spara de valda parametrarna (11).
- Om alla parametrar är korrekt angivna och masterenheten har satts på, kommer kategorin (12) inom 10 sekunder att visas som **Master ansluten** och kategorin (13) som **WiFi anslutet**.



#### Identifiering av en ledig IP-adress för slavenheten:

1. Dator: Öppna fönstret i kommandoraden: Tryck på kombinationen Win + R och ange "cmd" i fönstret "Kör" och tryck därefter på Enter.
2. Skriv "ipconfig" i fönstret som visas och tryck på Enter.
3. Raden "Standard gateway" anger routerns IP-adress.  
Exempel: "Standard gateway. . . . . : 192.168.0.1".
4. Identifiera en ledig IP-adress för slavfläkten: Skriv "ping" på kommandoraden + routerns IP-adress, men ändra det fjärde adressfältet med ett tal från 1 till 254 och tryck på Enter tills raden "Angiven enhet är inte tillgänglig" kommer upp. Detta innebär att IP-adressen är ledig. Exempel "ping 192.168.0.3" + "Enter".
5. Ange den valda lediga adressen i fältet "Slave IP address" (9) för att konfigurera rumsfläkten.

## Anslutning av en mobil enhet till fläkten i enlighet med schema nr 2:

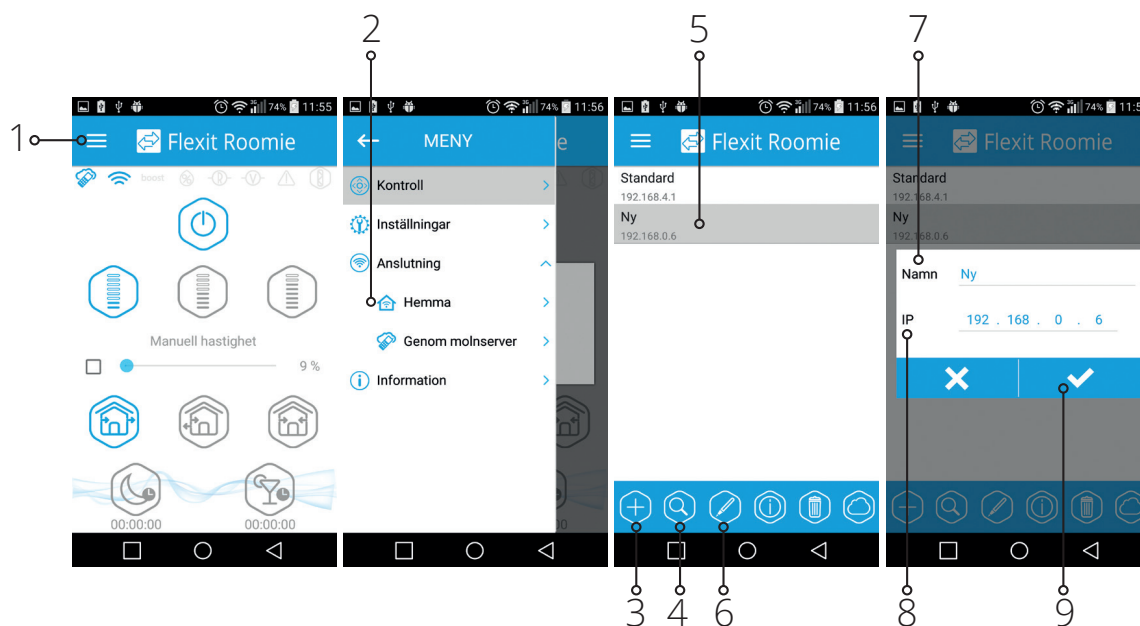
- Installera programvaran på den mobila enheten.
- Anslut till masterenheten med konfigurationer i enlighet med schema nr 2.
- Aktivera WiFi i systemmenyn till den mobila enheten.
- Anslut till samma nätverk som rumsfläkten:
- Konfigurera den installerade mobilappen.
- Öppna anslutningssidan (1–2) i programmenyn och upprätta en ny anslutning.

### Manuell anslutning:

- Tryck på knappen (3) för att lägga till en ny anslutning.
- Ange anslutningsnamn (7).
- Ange masterenhetens IP-adress (8).
- Tryck på knappen (9) för att bekräfta.

### Automatisk anslutning:

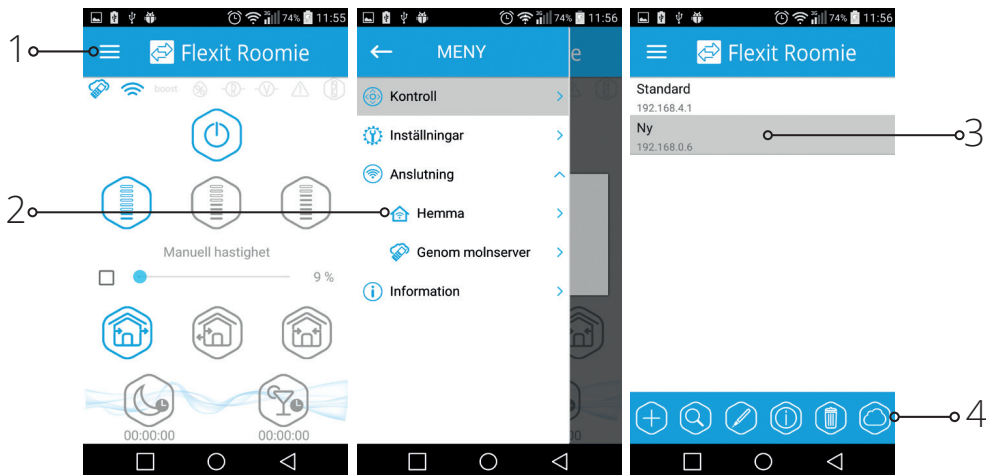
- Tryck på knappen (4) för att söka efter nya masterenheter.
- Anslut den mobila enheten till den identifierade masterenheten som visas som ny (5).
- Tryck på knappen (6) för att ändra anslutningen.
- Ange anslutningsnamn (7).
- Tryck på knappen (9) för att bekräfta.



## Driva rumsventilatoren via molnserver

Masterenheten måste konfigureras för driftinställning i enlighet med schema nr 2. Regleringsfunktionen via molnserver är avaktiverad som standard. Den måste aktiveras på följande sätt:

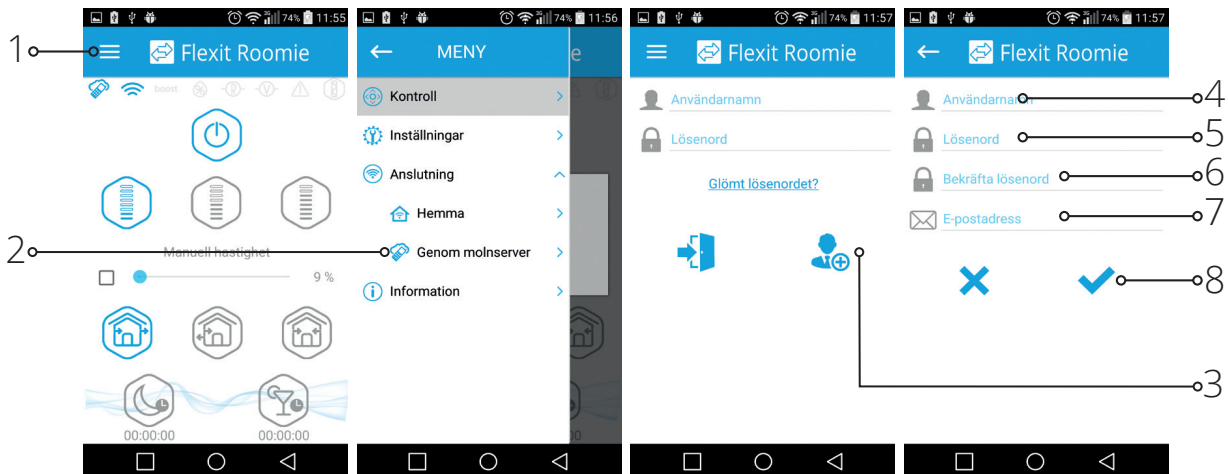
- Anslut till WiFi-punkten till hemmaroutern i den mobila enhetens systemmeny.
- Starta appen i den mobila enheten.
- Öppna sidan till hemanslutningen (1-2) i programmenyn.
- Välj önskad anslutning (3).
- Aktivera regleringsfunktionen via molnservern (4).



Observera: Funktionen kräver internetanslutning.

Upprätta ett nytt konto:

- Öppna sidan för anslutning via molnservern (1-2) i programmenyn.
- Ange kontogenereringsmeny (3).
- Ange inloggningsuppgifter (4) och lösenord (5), ange lösenordet på nytt (6) och e-postadress (7).
- Tryck på knappen (8) för att bekräfta.



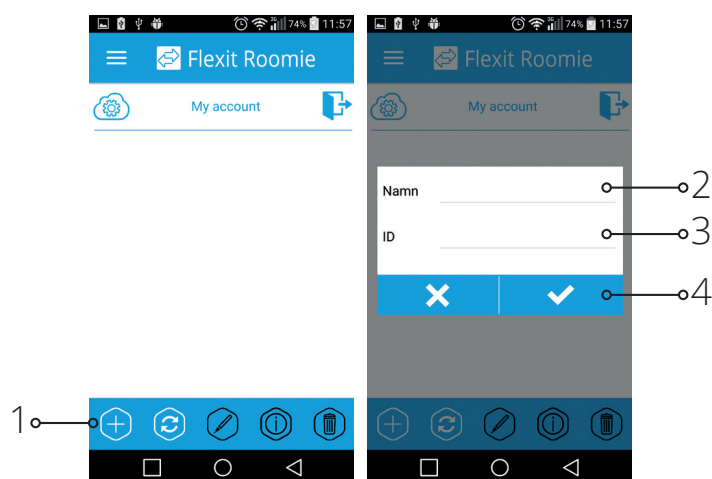
Gå in på kontot:

- Ange inloggningsuppgifter (1) och lösenord (2) på sidan för anslutning via molnservern.
- Tryck på knappen (3) för att gå in på kontot.



Lägg till en ny anslutning:

- Tryck på knappen (1) för att lägga till den nya anslutningen på sidan för anslutning via molnservern.
- Ange anslutningsnamn (2).
- Ange masterenhetens (3) ID-nummer, som består av 16 tecken i serienumret som anges i masterenhetens kretskort.
- Tryck på knappen (4) för att bekräfta.

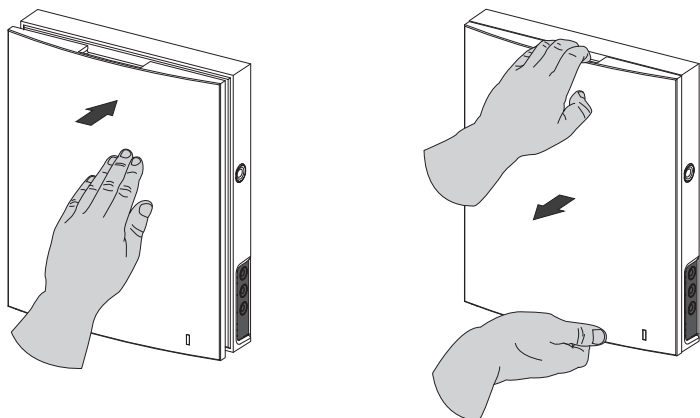


Stängning av kanal:

**Roomie One WiFi**

Tryck på frontpanelen för att stänga kanalen. Fläkten stannar. Enhetens funktion ändras inte.

För att öppna luftkanalen drar du frontpanelen genom de speciella fördjupningarna. Fläkten börjar gå i enlighet med inställd hastighetsinställning.



Driftsindikatorn är placerad på frontpanelen. På natten lyser indikatorn svagare.

**Roomie Dual WiFi**

Det rekommenderas att enheten alltid är i drift, men vid behov kan den stängas helt.

Tryck på styrpinnar bakom frontplattan och dra av den försiktigt.

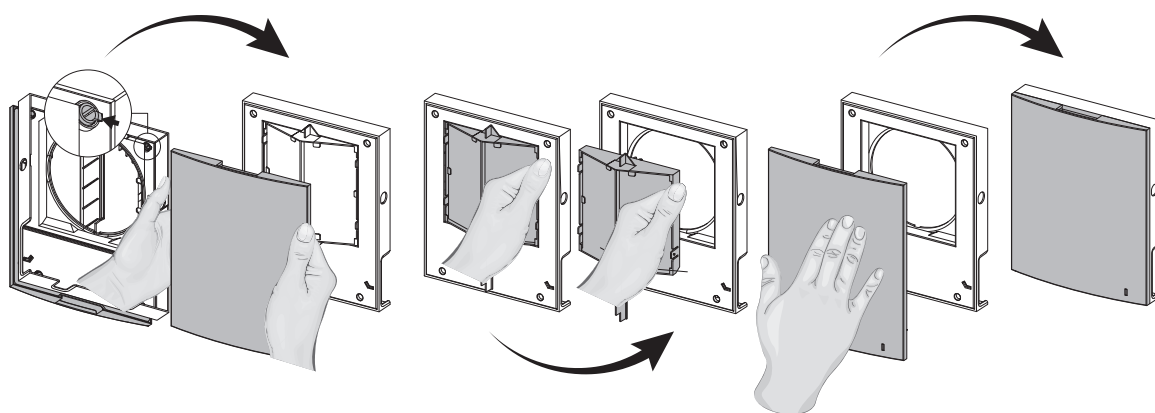
Lossa filterhållaren genom att böja in clipsfästena.

Montera frontplattan och tryck in den försiktigt för att stänga kanalen.

Fläkten stängs av.

Enhetens funktion ändras inte.

Öppna kanalen i motsatt ordningsföljd.



På frontpanelen sitter en driftsindikator (LED). På natten lyser indikatorn svagare.

## 6. Underhåll

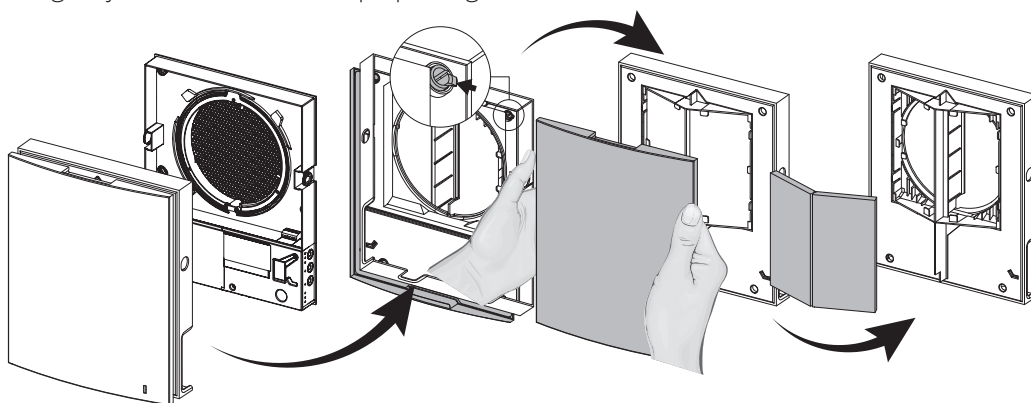


Koppla från enheten från strömförsörjningen före alla underhållsarbeten.

Underhåll av rumsventilatoren innebär regelbunden rengöring av alla ytor från damm och rengöring och byte av filter.

### Roomie Dual WiFi

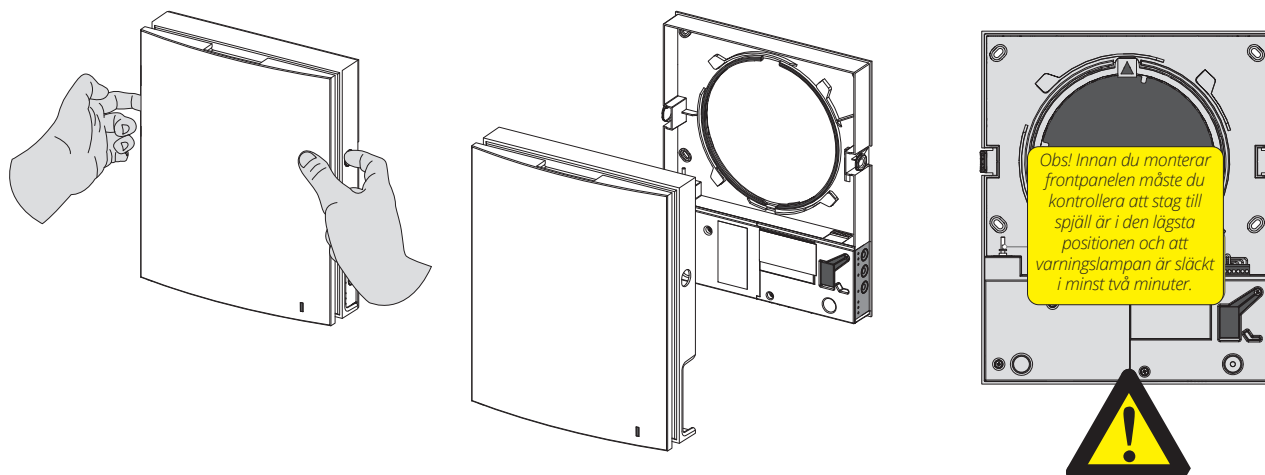
1. Tryck på låsmekanismerna på sidan av den invändiga delen för att ta av frontpanelen. Tryck på styripinnar och ta av den främre delen av frontpanelen. Ta ut filtren och rengör dem. Följ samma tillvägagångssätt i omvänd ordningsföljd för att sätta filtren på plats igen.



### Roomie One WiFi

1. Tryck på låsmekanismerna på sidan för att lossa den främre delen av den invändiga delen.

Se till att stag till spjäll är i den lägsta positionen när frontpanelen monteras på igen. Om det är uppe måste du vänta i ca två minuter tills det går ned.





2. Koppla från kontakten från kretskortet. Dra inte i ledningarna när du tar ut kontakten. Använd en platt skruvmejsel för att lyfta den.

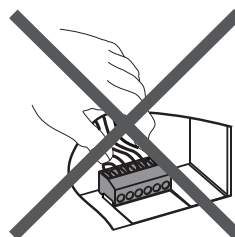
Roomie One WiFi



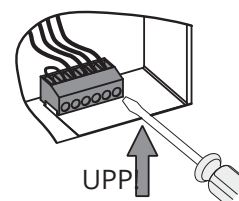
Roomie Dual WiFi



Dra inte i ledningarna!



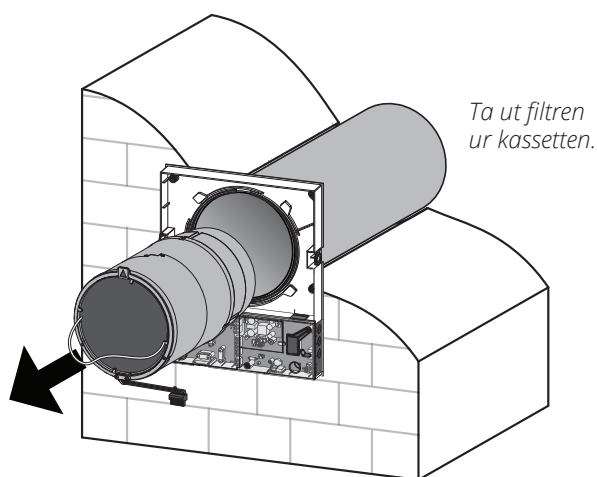
Använd en platt skruvmejsel för att koppla från kontakten.



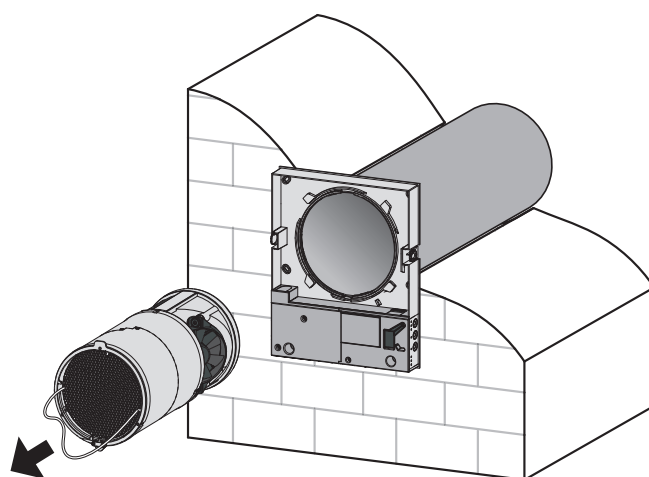
Kretskortet får aldrig tas bort!  
Det kan orsaka ett larm!

3. Dra i bandet för att ta ut kassetten.

Roomie One WiFi



Roomie Dual WiFi

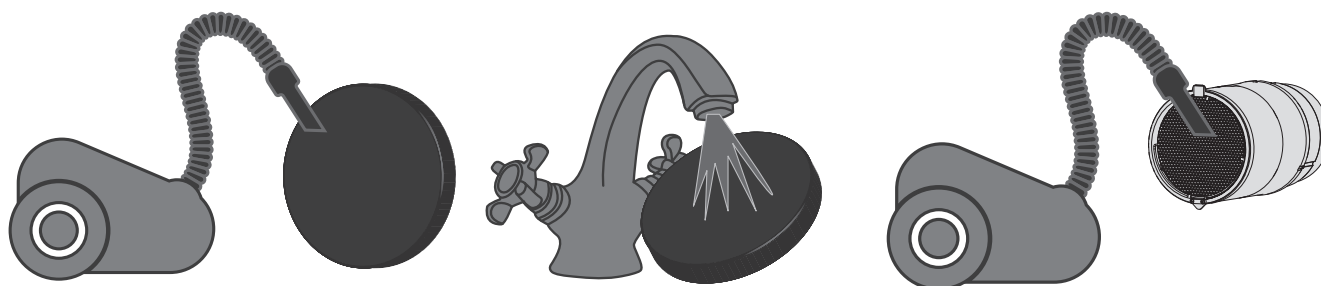


Rengör filtren vid behov, men minst tre gånger om året.

- När den angivna tidsperioden har gått (fabriksinställning 90 dagar) börjar indikatorn för filterbyte (Filter) lysa.
- Återställning av filtertimerinställningar utförs med hjälp av DIP-switchen på kretskortet eller med

hjälp av applikationen på PC, se sidan 60 eller på den mobila enheten.

- Tvätta filtren och låt dem torka helt.
- Montera de torra filtren i luftkanalen.
- Dammsugare kan användas.
- Filtret har en beräknad livslängd på tre år.



Inte ens regelbundet underhåll kan förhindra att det samlas lite smuts på värmeåtervinnaren och fläkten.

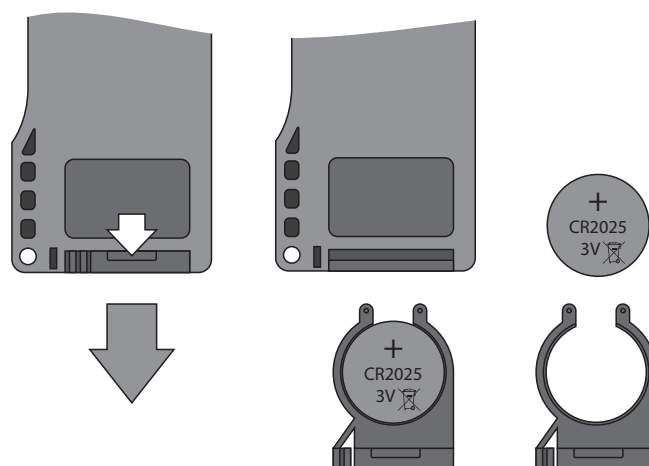
- Rengör värmeåtervinnaren regelbundet för att säkerställa att den upprätthåller hög effektivitet.
- Rengör värmeåtervinnaren med dammsugare minst en gång om året.

#### 4. Byte av batteri i fjärrkontrollen (vid behov).

Om fjärrkontrollen har använts länge måste batteriet bytas. Om enheten inte reagerar när du trycker på knapparna på fjärrkontrollen, tyder det på att batteriet måste bytas.

Batteritypen är CR2025.

Ta av hållaren med batteriet från den nedre delen av fjärrkontrollen.  
Byt batteriet och sätt tillbaka hållaren med ett nytt batteri på plats.



## 7. Felsökning

Problem	Möjliga orsaker	Felsökning
Fläkten rör sig inte vid start av enheten.	Ingen strömförsörjning.	Kontrollera att rumsventilatoren är korrekt ansluten till strömförsörjningen och felsök eventuellt anslutningsfel.
	Motorn har kilats fast, bladen på fläkthjulet är smutsiga.	Stäng av rumsventilatoren. Felsök fastkilningen av motorn och igentäppningen av fläkthjulet. Rengör bladen. Starta enheten på nytt.
Säkring löser ut vid uppstart av rumsventilatoren.	Kortslutning i strömkretsen.	Stäng av enheten. Kontakta återförsäljaren för mer information.
Liten luftström.	Låg inställd fläkthastighet.	Välj en högre hastighet.
	Filtret, fläkten eller värmeåtervinnaren är smutsiga.	Rengör eller byt filtret. Rengör fläkten och värmeåtervinnaren.
Kraftigt buller, vibration.	Fläkthjulet är smutsigt.	Rengör fläkthjulet.
	Lossa skruvförbandet i rumsventilatorens hölje eller den utvändiga kåpan.	Dra åt skruvarna i rumsventilatoren eller den utvändiga kåpan.

## 8. Bestämmelser om förvaring och transport

Förvara enheten i tillverkarens originalförpackning på en torr och ventilerad plats med en omgivningstemperatur mellan +5 °C och +40 °C.

Förvaringsplatsen får inte innehålla kemiskt aggressiv ånga och kemikalieblandningar som framkallar korrosion eller deformation av isolering och tätning.

Följ kraven för hantering som gäller för den aktuella godstypen.

Rumsventilatoren kan transporteras i originalförpackningen med alla transportmetoder under förutsättning att den är ordentligt skyddad mot nederbörd och mekanisk skada.

Undvik hårda stötar, repor eller omild behandling under lastning och lossning.



Innan enheten startas för första gången efter transport i minusgrader måste den värmas upp i rumstemperatur i minst två timmar.

## 9. EU-försäkran om överensstämmelse

Denna försäkran bekräftar att produkterna uppfyller kraven i följande rådsdirektiv och standarder:

2014/30/EU Elektromagnetisk kompatibilitet (EMC)

2014/35/EU Lågspänningsdirektivet (LVD)

93/68/EEG Direktiv om CE-märkning beträffande tillnärmning av medlemsstaternas lagstiftning om elektromagnetisk kompatibilitet.

Tillverkare: VENTILATION SYSTEMS PrJSC  
1, Mikhaila Kotzubinskogo St., Kiev, 01030,  
Ukraina

Typ: Rumsventilatorer:  
Roomie One WiFi  
Roomie Dual  
Roomie Dual WiFi  
Eq 2

Art.nr: 115996, 115999, 116000, 116001

Överensstämmelse med giltiga versioner av följande standarder vid den tidpunkt försäkran om överensstämmelse undertecknades:

Säkerhetsstandard:	EN 60335-1 EN 60335-2-80
EMF-standard:	EN 62233
EMC-standard:	EN 55014-1 EN 55014-2 EN 61000-3-2 EN 61000-3-3

Flexit AS 30.11.2016



Frank Petersen  
VD









Flexit AS, Televeien 15, N-1870 Ørje [www.flexit.no](http://www.flexit.no)