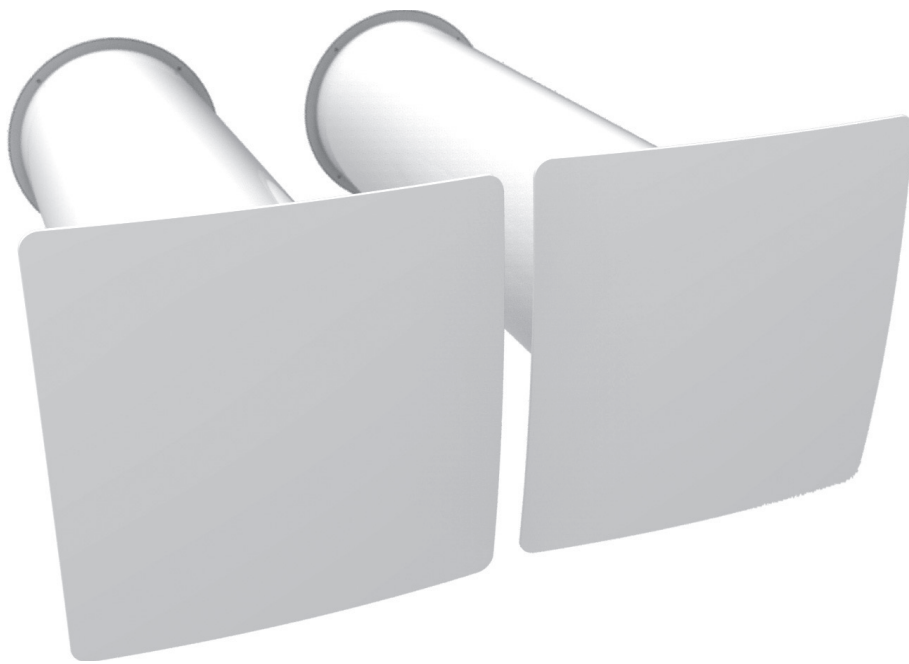


116026SV-05
2021-09

Eg 2



ART. NO.:
116001

SV Bruks- och monteringsanvisning

Vändbar ventilationsenhet med värmeåtervinning för ett rum

SV Innehåll

1.	Ändamål.....	6
2.	Leveranssats.....	6
3.	Tekniska data.....	6
4.	Produktbeskrivning.....	8
5.	Montering och uppställning.....	10
	5.1. Installation och anslutning av väggmonterad manöverpanel.....	10
	5.2. Enhetsmontering.....	12
6.	Anslutning till elnätet och kontroll.....	16
7.	Tekniskt underhåll.....	19
8.	Felsökning.....	21
9.	Förvaring och transportföreskrifter.....	21
10.	Överensstämmelseförsäkran C.E.....	22



SÄKERHETSKRAV

- Läs bruksanvisningen noggrant före installation och drift av enheten.
- Alla bruksanvisningens krav och bestämmelserna i alla tillämpliga lokala och nationella byggnadsmässiga, elektriska och tekniska normer och standarder måste följas vid installation och drift av enheten.
- Koppla från enheten från ström-försörjningen före alla anslutnings-, service-, underhålls- och reparationsarbeten.
- Varningarna i bruksanvisningen måste beaktas allvarligt eftersom de innehåller viktig information om personlig säkerhet.
- Om de regler och säkerhetsåtgärder som anges i denna bruksanvisning inte följs kan det leda till personskada eller skada på enheten.
- Efter att du läst bruksanvisningen noggrant ska du behålla den under enhetens hela livslängd.
- När enheten överläts måste bruksanvisningen lämnas över till den mottagande operatören.
- Kontrollera om enheten har några synliga skador på fläkt, innerdel, kassett, kåpa innan installationen påbörjas. Kassetts inre måste vara fritt från främmande föremål som kan skada fläktbladen.
- Undvik att höljet trycks samman när enheten monteras! Deformation av höljet kan leda till motorblockering och högt buller.
- Felaktig användning av enheten och obehöriga modifieringar är inte tillåtna.
- Utsätt inte enheten för skadlig atmosfärisk påverkan (regn, sol osv.).
- Transporterad luft får inte innehålla damm eller andra fasta föroreningar, klibbiga ämnen eller fibermaterial.
- Använd inte enheten i en farlig eller explosiv miljö som innehåller sprit, bensin, insektsmedel osv.
- Stäng eller blockera inte till- eller frånluftssidorna för att säkerställa effektivt luftflöde.
- Sitt inte på enheten och sätt inte föremål på den.
- Informationen i denna bruksanvisning var korrekt vid tiden för dokumentets utarbetande.
- Företaget förbehåller sig rätten att när som helst modifiera sina produkters tekniska egenskaper, design eller konfiguration för att införliva den senaste tekniska utvecklingen.
- Vid fast anslutning till elnätet måste det finnas möjlighet för fränkoppling i enlighet med lokala regler.
- Försiktighetsåtgärder måste vidtas för att undvika återflöde av gaser i rummet från den öppna gaskanalen eller andra apparater som förbränner bränsle.

WARNING! Liksom vid användning av andra elektriska hushållsapparater måste följande grundläggande regler följas när fläkten används:

- Rör aldrig enheten med våta eller fuktiga händer.
- Om nätsladden är skadad måste den bytas ut av tillverkaren, dess serviceagent eller liknande kvalificerad personal för att undvika en säkerhetsrisk.

Denna bruksanvisning är ett dokument som är avsett för teknisk personal, underhålls- och driftpersonal. Bruksanvisningen innehåller information om ändamål, tekniska detaljer, driftsprinciper, design och installation av enheten Eq2 och alla dess modifieringar.

Teknisk personal och underhållspersonal måste ha teoretisk och praktisk utbildning inom ventilationssystem och bör kunna arbeta i enlighet med säkerhetsregler på arbetsplatsen och byggnadsnormer och -standarder som gäller i landets territorium.



OBS! När en text har denna symbol betyder det att bristande efterlevnad av anvisningarna kan leda till personskada eller allvarlig skada på utrustningen.



OBS! När en text har denna symbol kan bristande efterlevnad av anvisningarna leda till skada på utrustningen eller sämre prestanda.



För den här produkten gäller reklamationsrätt i enlighet med gällande försäljningsvillkor – under förutsättning att produkten används och underhålls korrekt. Filter är förbrukningsmaterial.

Symbolen på produkten visar att den inte får behandlas som hushållsavfall, utan den ska lämnas där man återvinner elektrisk och elektronisk utrustning. Genom att sörja för korrekt avfallshantering av apparaten bidrar du till att förebygga negativa konsekvenser för miljö och hälsa till följd av felaktig hantering. Kontakta kommunen, renhållningsbolaget eller återförsäljaren för mer information om återvinning av produkten.

Reklamation som gäller felaktig eller bristande montering ska riktas till ansvarigt monteringsföretag. Reklamationsrätten kan bortfalla vid felaktig användning eller grov försummelse av anläggningens underhåll.

Denna enhet är inte avsedd att användas av personer (inklusive barn) med nedsatt fysisk, sensorisk eller mental förmåga eller brist på erfarenhet och kunskap, om de inte övervakas eller instrueras beträffande användning av enheten av en person som ansvarar för deras säkerhet. Barn bör övervakas för att se till att de inte leker med enheten.

Produkten ska inte användas av barn. Barn ska inte leka med apparaten. Barn ska inte utföra rengöring eller underhåll utan tillsyn.

Våra produkter utvecklas ständigt och vi förbehåller oss därför rätten till ändringar.

Vi reserverar oss också för eventuella tryckfel som kan uppstå.

1. Ändamål

Enheten är utformad för att säkerställa kontinuerlig mekanisk luftväxling i hus, lägenheter, kommersiella byggnader och andra allmännyttiga och offentliga utrymmen.

Enheten är utrustad med en keramisk regenererare som möjliggör tillförsel av frisk filtrerad luft som värmts upp med hjälp av regenerering av frånluftens värmeenergi. Enheten är utformad för montering genom väggen.



Valet av installationsplats för enheten måste förhindra obehörigt tillträde av barn utan tillsyn.

Enheten är klassificerad för kontinuerlig drift. Transporterad luft får inte innehålla några brandfarliga eller explosiva blandningar, avdunstning av kemikalier, klibbiga ämnen, fibermaterial, grovt damm, sot och oljepartiklar eller miljöer som är gynnsamma för bildandet av farliga ämnen (giftiga ämnen, damm, patogena bakterier).



Stäng av enheten om lufttemperaturen är utanför det temperaturområde som anges i tekniska data.

3. Tekniska data

Enheten är utformad för inomhusbruk. Produkterna förbättras ständigt, så vissa modeller kan skilja sig åt något från dem som beskrivs i denna bruksanvisning.

Eq 2 (2 enheter)			
Hastighet	I	II	III
Luftflöde (m ³ /h)	15	30	50
Ljudtryck* Lp(A) 3m dB	19	28	37
Ljudeffekt* Lw(A) dB	36	45	54
Effekt* (W)	1,6	3	5,6
Strömförbruk* (A)	0,018	0,032	0,06
Fläkthastighet (rpm)	1030	1760	2690
Märkspänning (V/50-60Hz)	100-240V		
Filterklass	G3 (F8 tillbehör)		
Kapslingsklass	IP 24		
Driftstemperatur**	-15 °C till +40 °C		
Väggjocklek	350-500 mm		

* Per enhet

2. Leveranssats

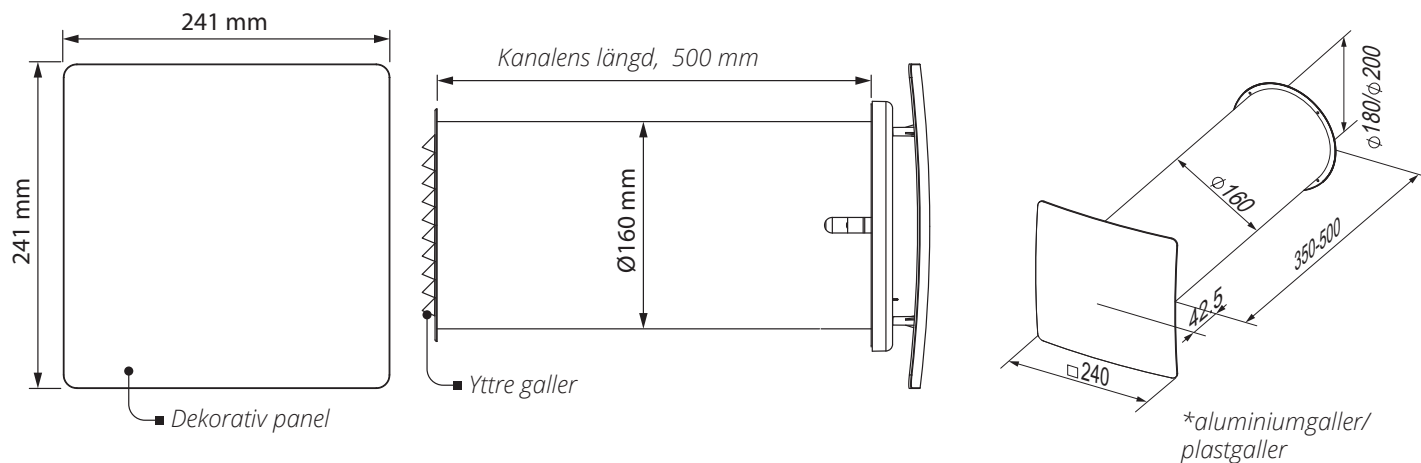
Namn	Nummer
Kanal	2 st
Ljudabsorberande skikt	2 st
Monterad patron	2 st
Inre fyrkantigt ventilationsgaller	2 st
Yttre galler, aluminium	2 st
Yttre galler, plast*	2 st
Manöverpanel	1 st
Fästsats	1 förpackning
Monteringbox	2 st
Bruksanvisning	1 st
Förpackning	1 st

*disponibel

**Variationer i temperatur och luftfuktighet kan leda till igenfrysning vid högre temperatur än angivet.

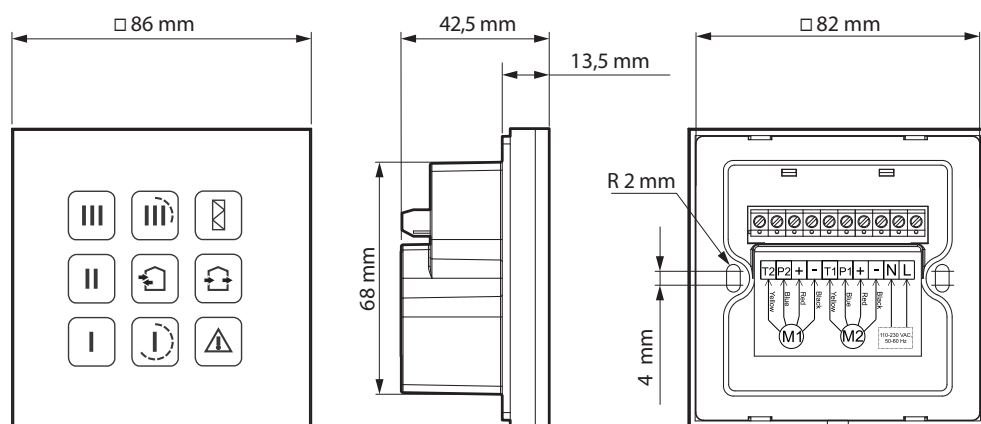
Vid igenfrysning, ta ut kassetten med värmeåtervinnare och fläkt. Låt tina vid rumstemperatur.

Vänta med att starta rumsventilatorn om temperatur- och fuktighetsförhållandena är oförändrade. Alternativt väljs ventilationsläget vilket minskar fuktigheten i rummet och risken för frysning. Luften går i detta läget kontinuerligt i en riktning.



Kanalen kan skäras vid 350 mm. Inte kortare på grund av det yttre gallret och värmeväxlaren.

Kåpa för tunnare väggar finns som tillbehör. Minsta vägg tjocklek kan minskas med 100 mm med denna.



Manöverpanel

Sensorpanelen innehåller pekknappar för att styra enheten och en nödindikator. Box för både infälld montering och montering på vägg ingår i leveransen.

Enhetsmärkspänning [V/50-60 Hz]	110-230
Temperaturområde [°C]	Från +10 till +45
Fuktighet [%]	10-80 (ingen kondens)
Livslängd, manövrering	100 000
Kapslingsklass	IP30
Vikt [g]	190

4. Produktbeskrivning

Enheten består av ett skyddande inre galler med en dekorativ panel, en patron, en kanal och ett skyddande yttre ventilationsgaller.

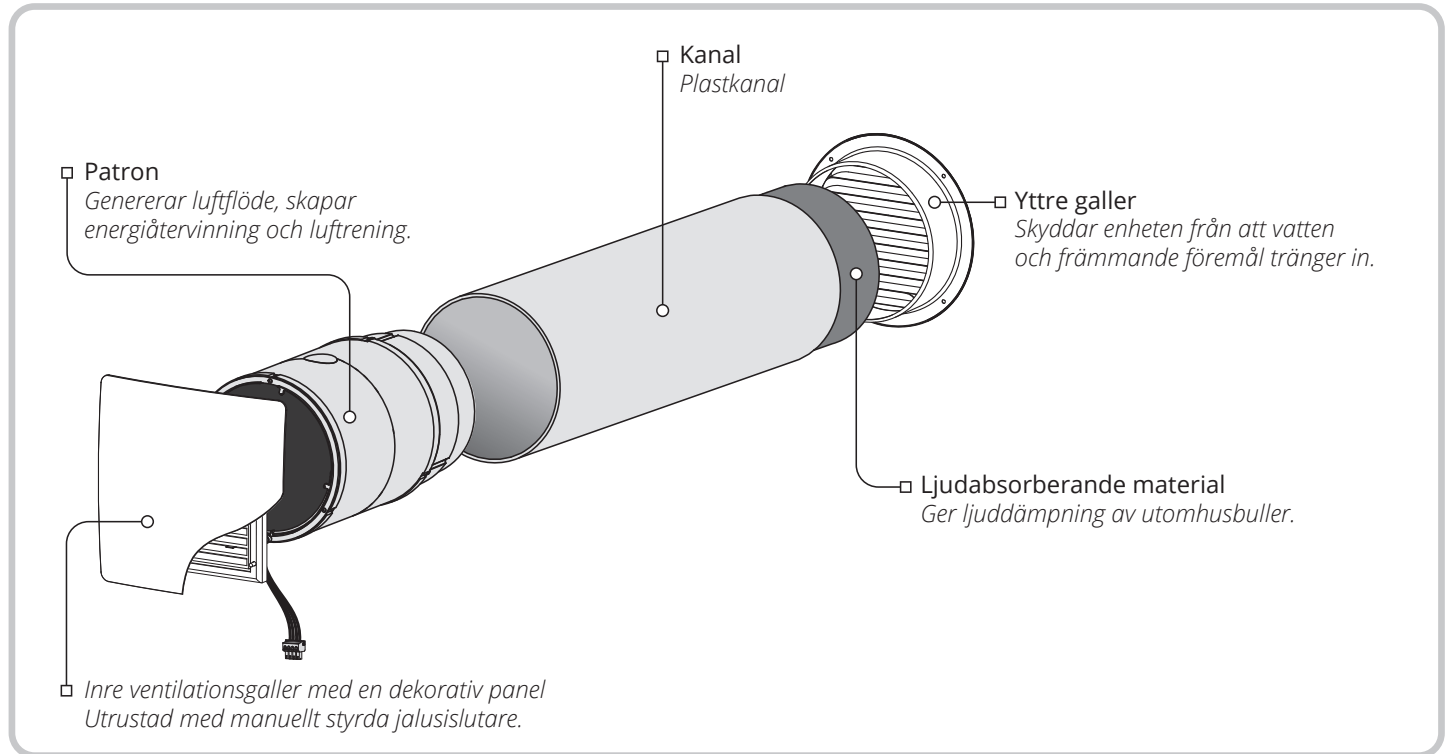
Patronen är enhetens grundläggande funktionsdel. Patronen består av en fläkt, en regenerator och två filter som säkerställer enkel luftfiltrering och förhindrar att

damm och främmande föremål tränger in i regeneratoren och fläkten.

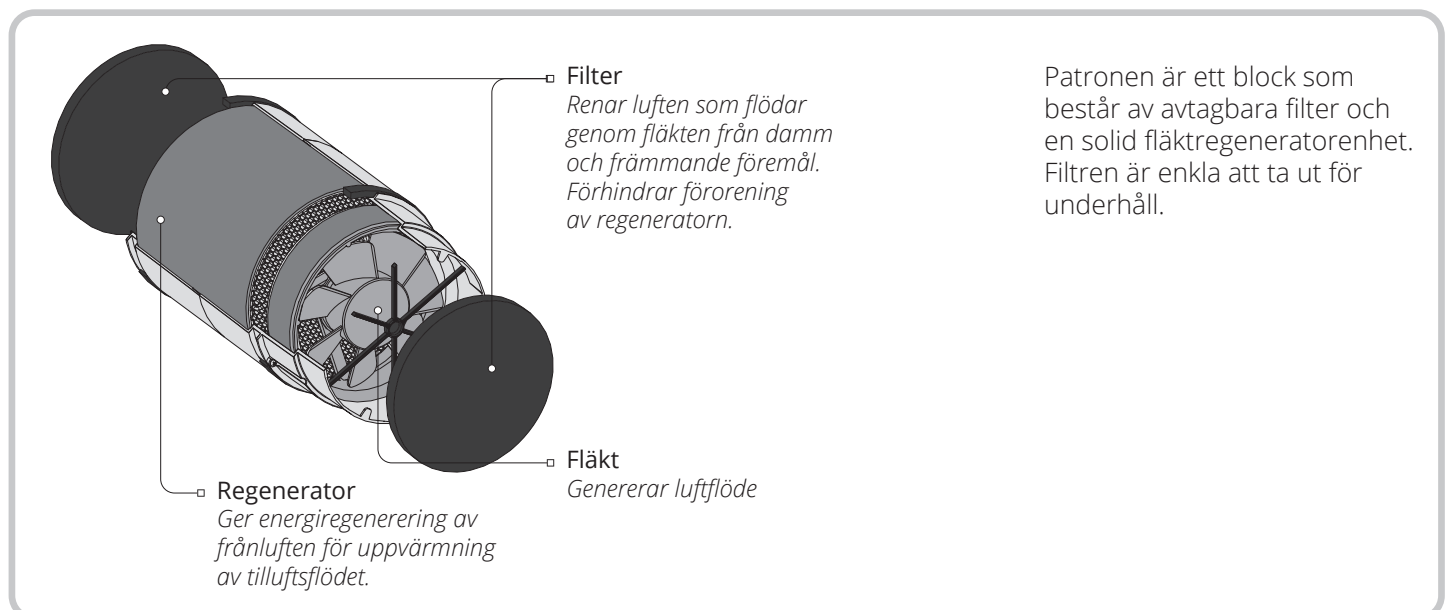
Det inre gallret är utrustat med ett manuellt styrd spjäll som kan stänga kanalen när enheten står still.

Det yttre skyddande gallret på ytterväggen förhindrar att vatten och främmande föremål tränger in i enheten.

Enhetsdesign



Kassetts design



Enhetens driftlägen

Enheten har två ventilationslägen:

Regenerering. Enheten går i vändbart läge med värme- och fuktregenerering i två cykler, 70 sekunder var.

Ventilation. Enheten går i permanent tilluft- eller frånluftläge på inställd hastighet. Om två enheter går i detta läge går en enhet i tilluft- och den andra i frånluftläge.

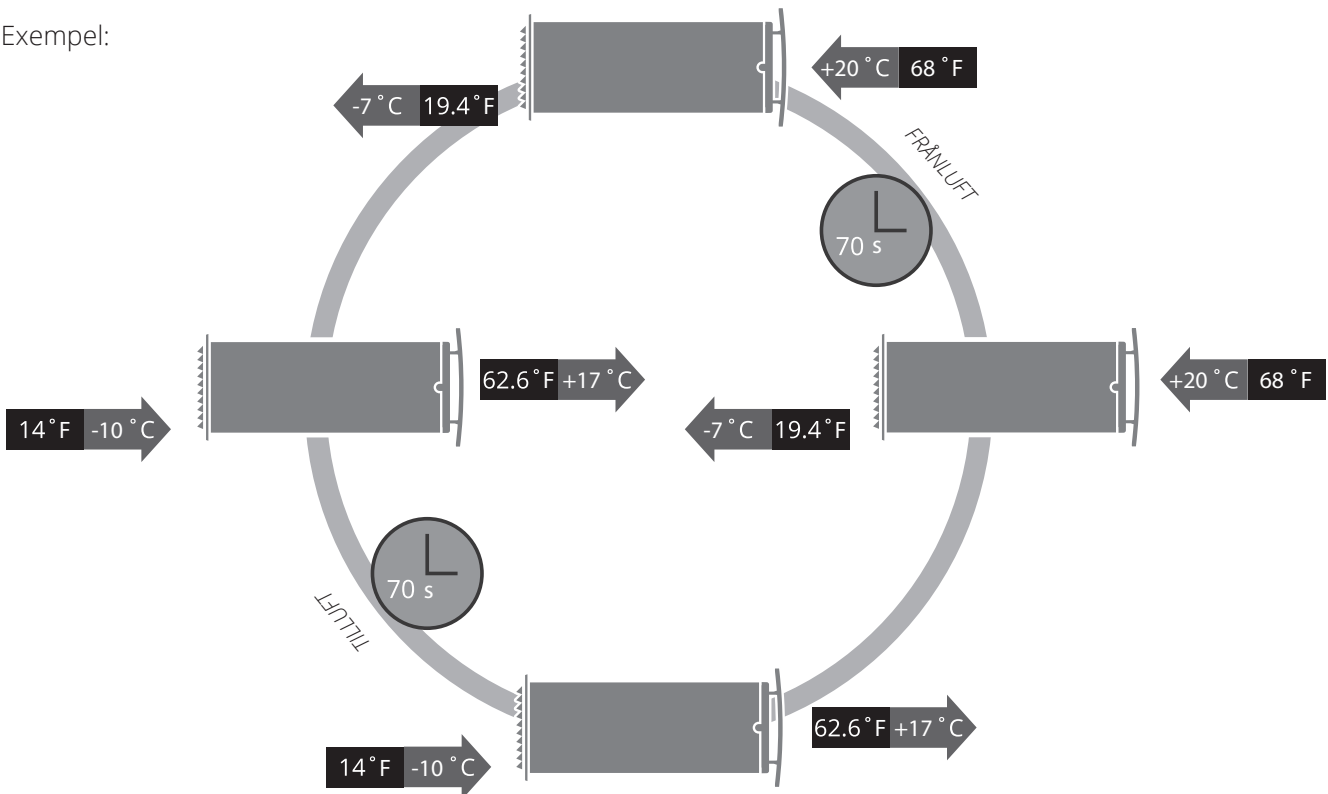
Cykel I.

När varm frånluft flödar genom den keramiska regeneratoren värmer den upp och fuktar regeneratoren och överför värmeenergi. Efter 70 sekunder när den keramiska regeneratoren blir varm, växlar enheten till tilluftläget.

Cykel II.

Frisk tilluft utifrån flödar genom den keramiska regeneratoren, absorberar ackumulerad fukt och värms upp till rumstemperatur. Efter 70 sekunder när den keramiska regeneratoren svalnar, växlar enheten till frånluftläge och cykeln återupptas. Om två enheter är installerade och är i detta driftläge kör varje enhet cykler i motsatta faser. Medan en enhet går i tilluftläge går den andra i frånluftläge.

Exempel:



5. Montering och uppställning

5.1. INSTALLATION OCH ANSLUTNING AV VÄGGMONTERAD MANÖVERPANEL



Installation och anslutning av manöverpanelen ska endast utföras av en professionell elektriker.



Installera inte manöverpanelen på en ojämn yta!



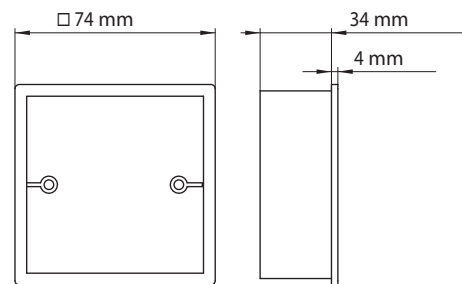
Se till att manöverpanelen inte är skadad. Använd inte en skadad manöverpanel!



Använd inte för mycket kraft när skruvarna dras åt för att förhindra att manöverpanelens hölje deformeras.

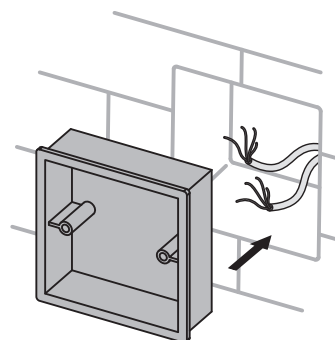
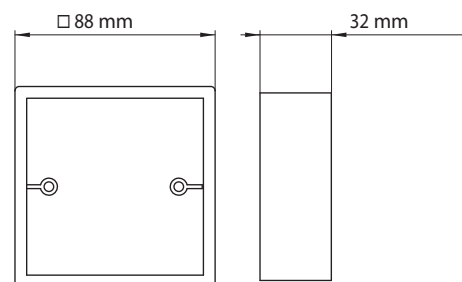
1. a) Infälld montering

Förbered ett hål i väggen och dra alla ledningar till installationsplatsen. Sätt in den medföljande monteringslådan för infälld väggmontering. Monteringslådan ingår.

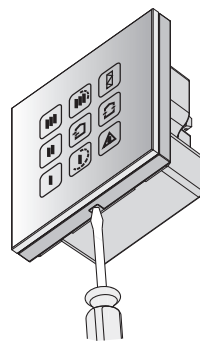


1. b) Montering på väggen

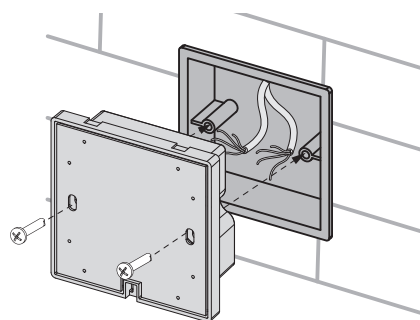
Fäst den medföljande monteringslådan för utanpåliggande montage på väggen. Monteringslådan ingår.



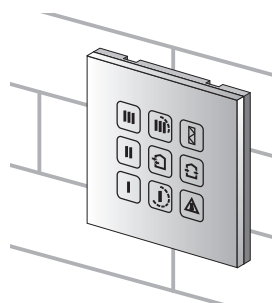
2. Använd en skruvmejsel för att försiktigt lossa klämmorna på baksidan av manöverpanelen och ta bort det bakre skyddet.



3. Skruva baksidan av höljet på monteringslådan genom fästhål. Fästskruvarna för montering av manöverpanelen ingår i leveranssatsen för manöverpanelen. Anslut sedan kabeln på manöverpanelen i enlighet med kopplingschemat, se sidan 16.



4. Installera manöverpanelens display och tryck på den för att fixera.



5.2. ENHETSMONTERING



Läs bruksanvisningen innan du monterar enheten.

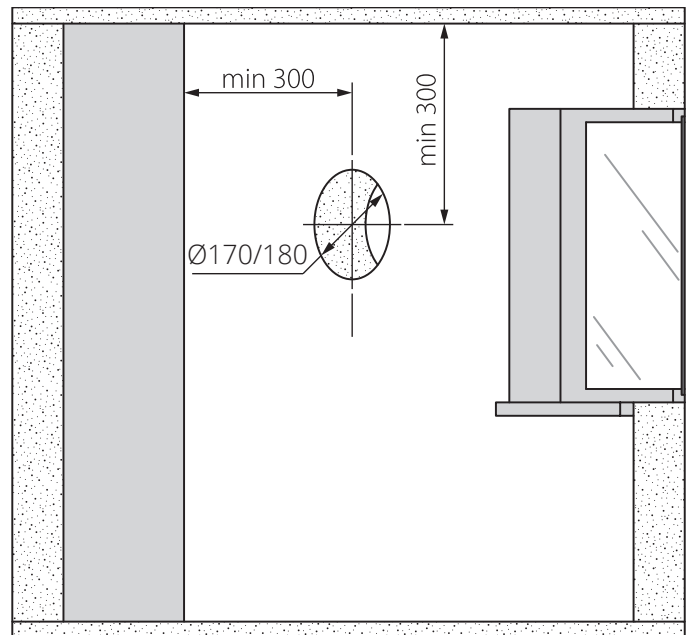


Blockera inte kanalen på den installerade enheten med material som samlar damm, som gardiner, tygjalusier etc. eftersom det förhindrar luftcirkulation i rummet.

1. Förbered hålen för kanalerna.
Förbered ett runt kärnhål i ytterväggen. För effektiv drift av ventilationssystemet rekommenderas det att installera enheterna så långt från varandra som möjligt.

Vid håltagning rekommenderar vi att förbereda för strömkablar och styrkablar.

Rekommenderad håltagningsdimension:
Vid användning av utvändigt metallgaller:
Ø 170 mm
Vid användning av utvändigt plastgaller:
Ø 180 mm

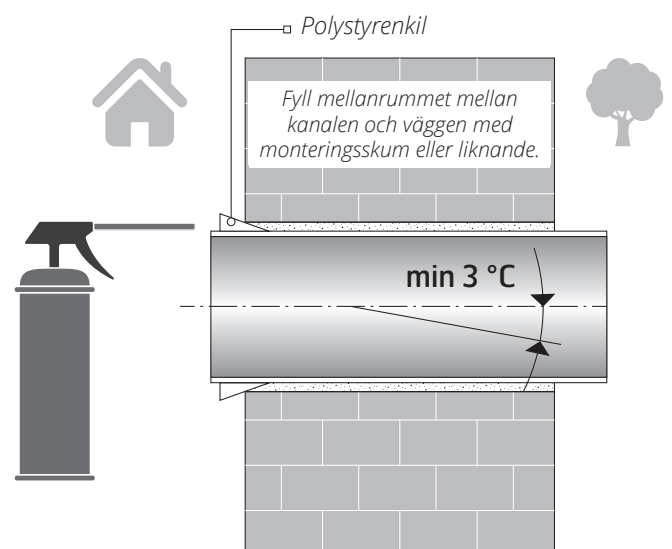


2. Förbered kanaler i den längd som krävs.

Mät väggens tjocklek.
Skär kanalen så att den är i linje med båda sidorna av väggen. Minsta längd är 350 mm.

Skär kanalen på yttersidan som inte har några kabelspår.

Sätt in kanalen i ett förberett hål i väggen.
Kabelspåren måste sitta på den inre väggsidan.

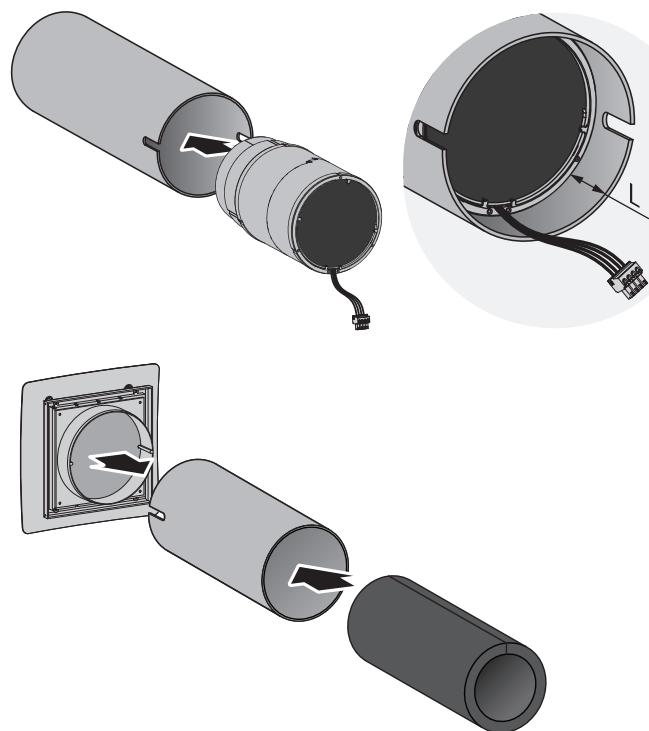


3. Installera den ljudabsorberande mattan i kanalen. Justera längden före installation avseende dimensionerna för patronen, det yttre gallret och det inre gallret.

Sätt in patronen under justeringen i kanalen.

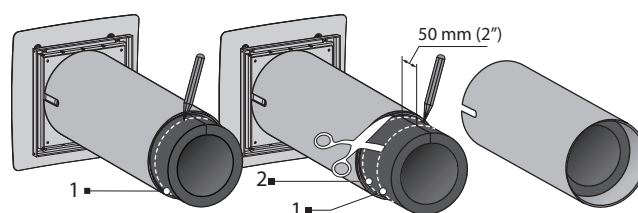
L = 40 mm

Under justering av mattans längd ska kanalen och patronen täckas med det inre gallret. Rulla mattan för att matcha luftkanalens diameter med det skyddade pappersskiktet på utsidan och sätt in rullen i kanalen mot stopp. **Ta inte bort pappersskiktet!**



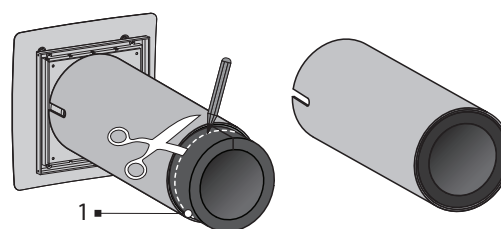
Justeringen av den ljuddempande mattans längd för enhet med ett yttre galler

Märk mattan i kanalens ände (1).
Mät 55 mm från märkningen (1) och gör ny märkning (2). Skär av den överblivna delen.
Sätt in den justerade mattan i kanalen.
Inget lim krävs för fixering!



Justeringen av den ljuddempande mattans längd för enhet med en yttre kåpa (tillbehör)

Märk mattan i kanalens ände (1).
Skär av den överblivna delen.
Sätt in det justerade mattan i kanalen.
Inget lim krävs för fixering!

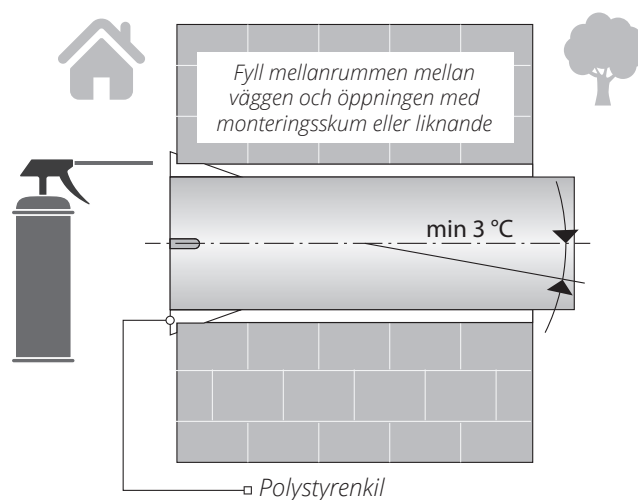


4. Sätt in kanalen i väggen.

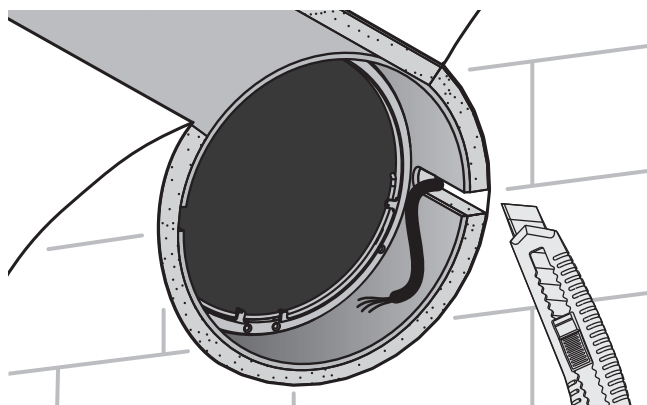
Installera kanalen med en lutning på minst 3° utåt med hjälp av polystyrenkilar.

Fyll mellanrummen mellan väggen och öppningen med monteringskum eller liknande.

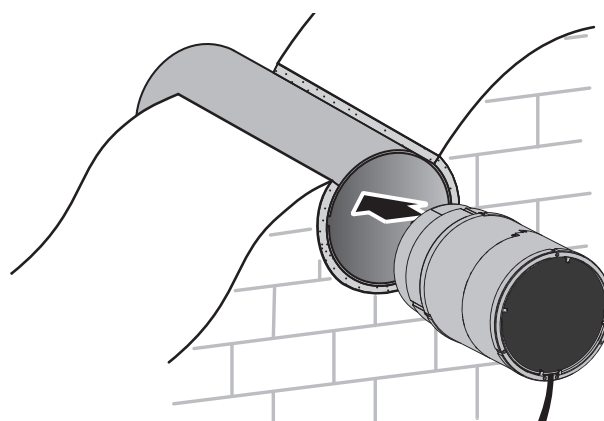
Se till att inte fuktighet kan tränga in i öppningen i ytterväggen. Använd lämpligt tätningsmaterial.



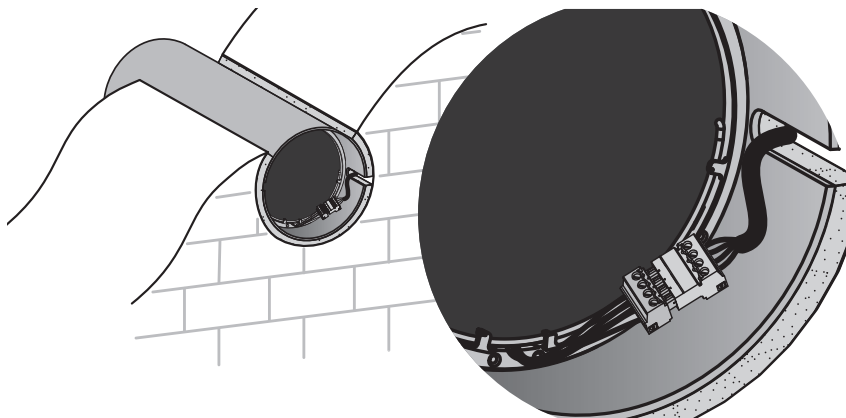
Möjliggör enkel installation av patronen i kanalen genom att skära ut en fördjupning i monteringskumskiktet på sidan av kabelinstallationen parallellt med spåret i kanalen. För en fri placering av kabeln i spåret utan att skada kabelns isoleringsmaterial skär du av det överblivna monteringskummet.



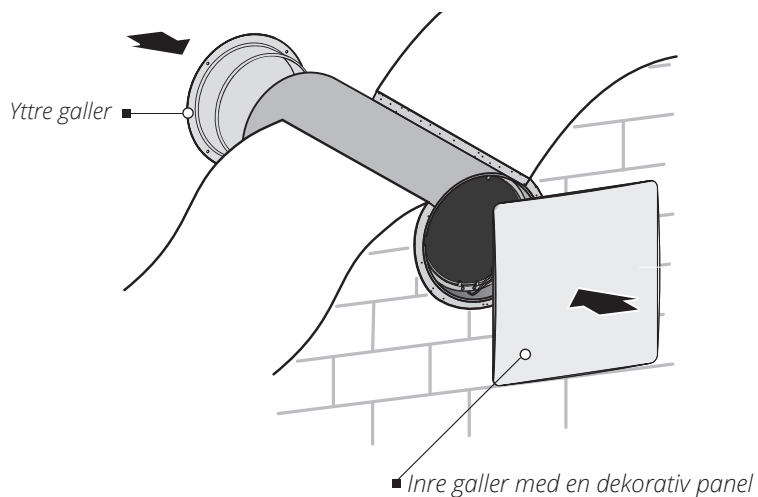
5. Installera patronen i kanalen.



6. Anslut hylskontakten från manöverpanelen i enlighet med kopplingsschemat. Anslut hylskontakterna på patronen och manöverpanelen.



7. Installera det inre och yttre gallret.



Se de aktuella installationsanvisningarna för kåpan för montering av den yttre ventilationskåpan.

6. Anslutning till elnätet och kontroll



Koppla från enheten från strömförsörjningen före elektriska installationsarbeten.

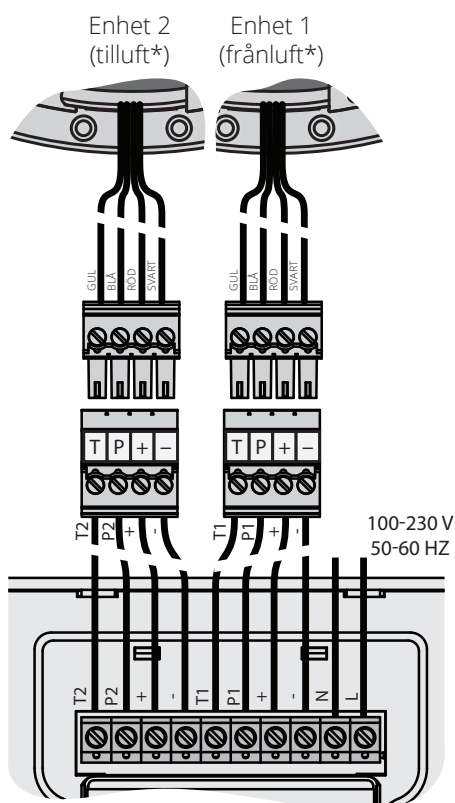


Följande installation ska endast utföras av en professionell elektriker i enlighet med bruksanvisningen.



De nominella elektriska parametrarna anges på märkskylten. Manipulering av interna anslutningar är förbjudet och gör garantin ogiltig.

Kopplingsschema



*endast i ventilationsläge

Enheten är klassificerad för anslutning till elnät spänning på 100–240 V/50–60 Hz.

Enheterna kopplas enligt gällande lagar och förordningar.
Signalkabeln skall vara skärmd $> \varnothing 0,25 \text{ mm}^2$.

Enhetsstyrning

Enheten styrs med manöverpanelen.



Manöverpanelen måste monteras i medföljande kopplingsbox när det är drift!



Tryck exakt på knapparna i manöverpanelen. Snabba och korta tryck kan leda till funktionsfel på enheten!

Följande parametrar ställs in med manöverpanelen:

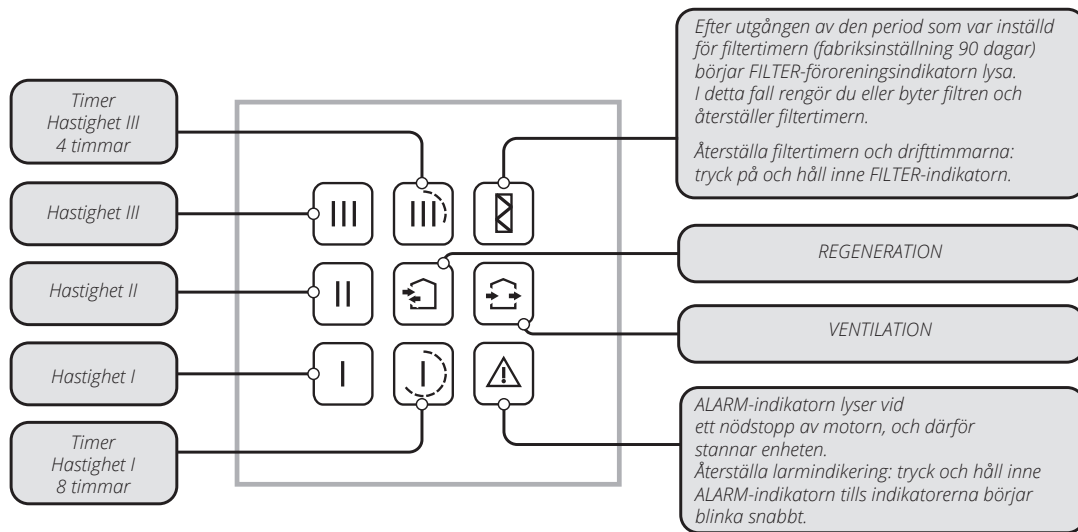
- enhetens driftshastighet: I, II, III;
- enhetens driftläge: REGENERATION eller VENTILATION;
- timerbaserad drift av enheten: 4 timmar i hastigheten III eller 8 timmar i hastigheten I.

Manöverpanelen visar följande parametrar:

- aktuell enhetshastighet
- aktuellt driftläge för enheten
- timerdriftstatus (på/av)
- filterbyte/rengöringsbehov i enlighet med filtertimerns indikeringar (fabriksinställning 90 dagar)
- nödstängning av enheten vid ett motorfel

Vid ett strömavbrott sparas de inställda parametrarna i manöverpanelens minne.

Enhetsstyrning med en sensormanöverpanel

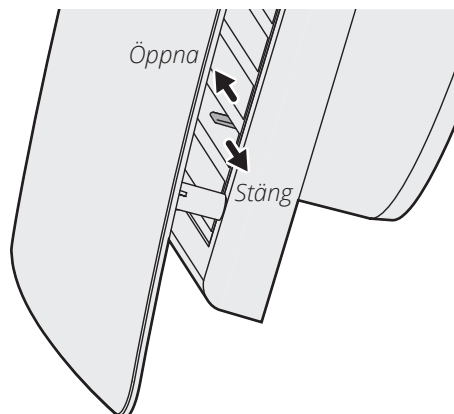


Sätta på enheten	Tryck på en av hastighetsvalknapparna eller timerknapparna .
Stänga av enheten	Tryck på den aktiva hastighetsknappen eller den aktiva timerknappen , om ingen hastighetsknapp är aktiv.
Enhetens hastighetsval	Tryck på den inaktiva hastighetsknappen .
Enhetens val av driftlägen	Tryck på den inaktiva knappen REGENERATION eller VENTILATION . Luftflödets riktning i enheten (till- och frånluftläge) är inställd när enheten ansluts i enlighet med kopplingsschemat.
Sätta på timern	Tryck på timerknappen eller .
Timerval	Tryck på den inaktiva timerknappen eller .
Stänga av timern	Tryck på den aktiva timerknappen eller .
	Om timerperioden går ut: Enhetsen fortsätter att gå i inställd hastighet. Hastigheten kan väljas innan timern sätts på och under timerbaserad drift. Enhetsen stängs av om hastigheten inte valts.

Kanalsstängning

För att stänga kanalen drar du ett litet handtag mellan gallrets slutare på inre galler.
För att öppna kanalen drar du detta handtag åt höger.

For å lukke kanalen trekker du i et lite håndtak mellom gitterspjeldene på innvendig rist.
Trekkt håndtaket til høyre for å åpne kanalen.



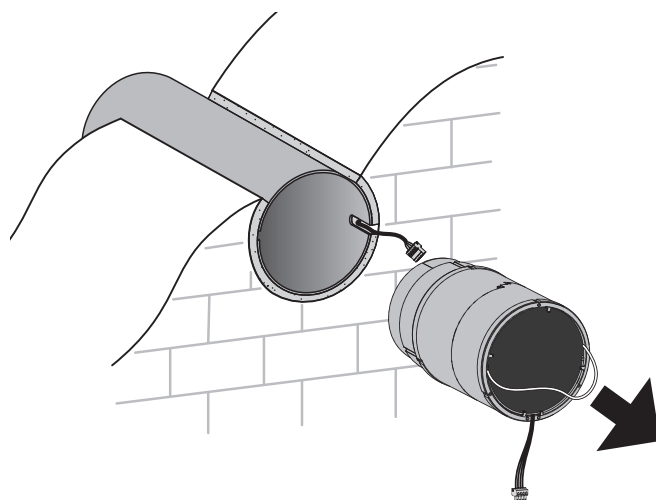
7. Tekniskt underhåll




**Koppla från enheten från strömför-
sörjningen före underhållsarbeten!**

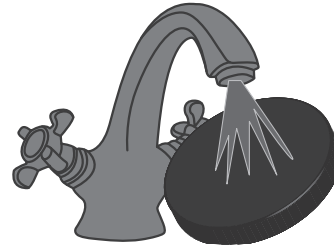
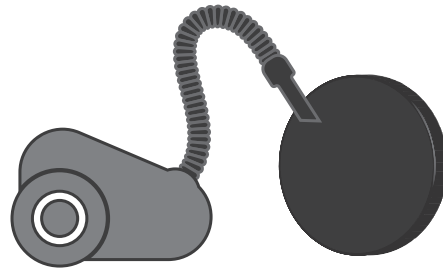
Underhåll av enheten innebär regelbunden rengöring av enhetens ytor från damm och rengöring och byte av filtren. Följ stegen för att komma åt de grundläggande enheterna:

Koppla från hylskontakterna. Tryck kabeln från manöverpanelen åt sidan till väggen och dra snöret från patronen för att ta bort den från kanalen. Ta bort filtren från patronen.



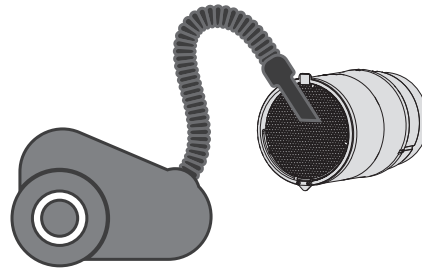
Rengör filtren när de blir förorenade, men minst en gång var tredje månad.

- Efter att den period som är inställd för filter-timern (fabriksinställning 90 dagar) gått ut visas indikatorn för filterbyte  på manöverpanelens display.
- Tvätta filtren och låt dem torka helt. Installera sedan de torra filtren i kanalen.
- Dammsugare kan användas.
- Filtrets nominella livslängd är 3 år.
- Kontakta säljaren om du behöver nya filter.




Inte ens regelbundet tekniskt underhåll kan helt förhindra ansamling av smuts på regeneratoren och fläkten.

- Rengör regeneratoren regelbundet för att säkerställa dess höga regenereringseffektivitet.
- Rengör regeneratoren med en dammsugare minst en gång om året.



8. Felsökning

Problem	Möjliga orsaker	Felsökning
Fläkten startar inte under enhetens uppstart. Manöverpanelen visar inte någon information och svarar inte när knappen trycks ned.	Ingen strömförsörjning.	Se till att strömförsörjningsledningen ansluts korrekt. Felsök annars anslutningsfelet.
Manöverpanelen visar en larmindikator  .	Motorn är blockerad, impellerbladen är igensatta.	Stäng av enheten. Rengör impellern för att felsöka motorblockeringen. Starta om enheten.
	Kommunikationsförlust i anslutningskabeln mellan fläktmotorn och manöverpanelen.	Stäng av enheten. Kontakta säljaren för mer information.
Automatisk brytarutlösning efter att enheten sätts på.	Kortslutning	Stäng av enheten. Kontakta installatör/säljare för mer information.
Lågt luftflöde.	Låg inställd fläkthastighet.	Ställ in högre hastighet.
	Filtren, fläkten och regeneratoren är igensatta.	Rengör eller byt filtret. Rengör fläkten och värmeväxlaren.
Buller, vibration.	Impellern är igensatt.	Rengör impellern.

9. Förvaring och transportföreskrifter

Förvara enheten i originalförpackningen i en torr ventilerad lokal i omgivningstemperaturer från +5 °C till +40 °C.

Förvaringsmiljön får inte innehålla aggressiva ångor och kemiska blandningar som framkallar korrosion, isolerings- och tätningsdeformation.

Enheten kan transporteras i originalförpackningen med valfritt transportsätt under förutsättning att det finns ordentligt skydd mot fall och mekanisk skada.

Undvik hårda slag, repor och omild hantering under lastning och lossning.

Utsätt inte enheten för plötsliga temperaturförändringar. Sådana förändringar kan leda till fukt som kondenseras inne i enheten och prestandastörningar när enheten sätts på.



Före den första uppstarten efter transport vid temperaturer under noll låter du enheten värmas upp i rumstemperatur i minst 2 timmar.

10. Överensstämmelseförsäkran C.E.

Detta CE-dokument bekräftar att produkterna uppfyller kraven från Rådets direktiv och standarderna i:

2014/30/EU Elektromagnetisk kompatibilitet (EMC)

2014/35/EU Lågspänningsdirektivet (LVD)

93/68/EEC CE-märkning Direktiv om tillnärmning av medlemsstaternas lagstiftning om elektromagnetisk kompatibilitet.

Producent: VENTILATION SYSTEMS PrJSC
1, Mikhaila Kotzubinskogo St., Kiev, 01030,
Ukraine

Typ: Romventilatorer;
Roomie One Wifi
Roomie Dual
Roomie Dual Wifi
Eq 2

Art.nr.: 115996, 115999, 116000, 116001

Överensstämmelse med giltiga utgåvor av följande standarder vid datumet för undertecknande av försäkran om överensstämmelse::

Säkerhetsstandard:	EN 60335-1 EN 60335-2-80
EMF-standard:	EN 62233
EMC-standard:	EN 55014-1 EN 55014-2 EN 61000-3-2 EN 61000-3-3

Flexit AS 30.11.2016



Frank Petersen
Vd



Flexit AS, Televeien 15, N-1870 Ørje www.flexit.no