

Flexit

ART.NR. 113243

SV

MONTERINGSANVISNING

Trådlös forceringsbrytare V2

Innehåll

1. Funktion.....	3
2. Installation.....	4
2.1. Val av installationsplats.....	4
2.2. Installation sändare.....	5
2.2.1. Monteringssätt.....	5
2.2.2. Montering på vägg med skruvar.....	6
2.2.3. Montering på apparatdosa.....	6
2.3. Installation mottagare.....	7
2.3.1. Ökad ventilation (Forcering).....	7
2.3.2. Ökat tilluftsflöde.....	7
2.4. Programmering.....	8
2.4.1. Inläring.....	8
2.4.2. Avbryta inlärningsläget.....	8
3. Användning.....	9
4. Timerfunktion.....	9
5. Batteribyte.....	10
6. Måttskiss.....	10
6.1. Sändare.....	10
6.2. Mottagare.....	10
7. Tekniska data.....	11
7.1. Sändare.....	11
7.2. Mottagare.....	11
8. Felsökning.....	11

Våra produkter utvecklas ständigt och vi förbehåller oss därför rätten till ändringar.
Vi tar inte heller ansvar för eventuella feltryck.

1. Funktion

Paketet består av en trådlös sändare och en trådlös mottagare. Med hjälp av enheterna kan ventilationsaggregatet styras trådlöst från önskad plats.



Sändare som kan länkas med en mottagare för trådlös styrning av ett ventilationsaggregat.

- Inlärningsmetoden medger enkel programmering/avprogrammering och eliminerar interferens som kan uppstå vid traditionell mekanisk programmering.
- Röd LED i mitten av tryckknappen indikerar signalsändning.
- Välj mellan väggmontering med skruv eller dubbelhäftande tejp. Sändaren kan naturligtvis även ligga i handen eller placeras på bordet.



Mottagare för trådlös styrning av ett ventilationsaggregat.

- Inlärningsmetoden medger enkel programmering/avprogrammering och eliminerar interferens som kan uppstå vid traditionell mekanisk programmering.
- Radiofrekvens 433,92MHz medger 30m räckvidd vid fri sikt och minskar risken för interferens samt ger stabil överföring.
- Röd LED visar signalmottagning samt status vid programmering och avprogrammering genom blinkande med olika frekvens.
- Timerfunktion.

2. Installation



Alla elektriska inkopplingar måste utföras av fackman.

Material	Dämpning
Fri sikt	0
Glas/Papper/Trä/Gips	5 - 20%
Fiberplattor/Tegel/Betong	10 - 40%
Armerad betong	50 - 90%
Regn/Snö	60 - 100%
Metall	90 - 100%

2.1. VAL AV INSTALLATIONSPLATS

Sändaren placeras på valfri plats, och mottagaren placeras i anslutning till ventilationsaggregatet. För att få optimal signalöverföring iakttag följande:

- Marken absorberar radiovågor. Installera sändaren minst 1 meter över golvet. Ju högre placering desto bättre signalöverföring.
- Installera ej någon av enheterna på en tjock vägg, bakom metall eller armerad betong, då räckvidden kan försämrats.
- Se till att sändaren placeras inom räckvidd för länkad(e) mottagare.
- Sändaren bör installeras minst 1 meter från ledande material som tex. armerade väggar, aluminiumfönster/dörrar eller kablar för att undvika att räckvidden försämrats.
- Placera sändare och andra enheter som använder samma frekvens minst 2 meter från varandra för att minimera risken för interferens.
- Överföringen mellan sändare och mottagare påverkas av luftfuktighet, installationsplats, byggnadens konstruktion, miljö, etc. Nedanstående tabell kan användas som vägledning för olika materials negativa påverkan.
- Intervall om två år för batteribyte.
- Trådlösa termometrar/ väderstationer, garageöppnare, billarm etc kan störa signalen, som endast sänder när tryckinpuls utförs.
- **OBS!** Forceringsknapp har två lägen, endast läge (on) ger signal (se Fig. 7). Läge (off) avbryter funktion.
- Enheterna är ihopparade från fabrik. Vid behov kan ihoppningen upprepas, följ instruktionerna i kap. 2.4. Ihoppningen bör ske innan montering av komponenterna.

2.2. INSTALLATION SÄNDARE



- Sändaren levereras med batteri CR2032 3V från fabrik.
- Se till att alla markeringar "Top/on" placeras uppåt.

2.2.1. Monteringsätt

Sändaren kan monteras på olika sätt:

- på vägg med skruvar (se Fig.5 och punkt 2.2.2)
- på vägg med dubbelhäftande tejp (se Fig. 6)
- på apparatdosa (se Fig. 7 och punkt 2.2.3)
- hållas i handen (se Fig. 8).
- läggas på bordet (se Fig. 9)

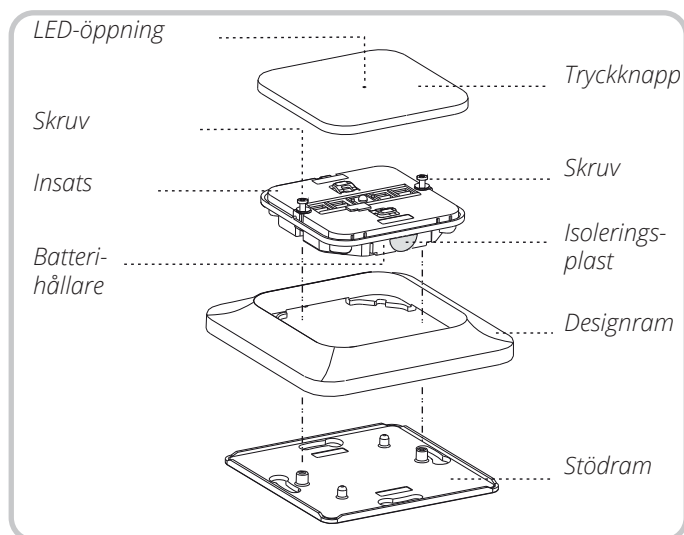


Fig. 1

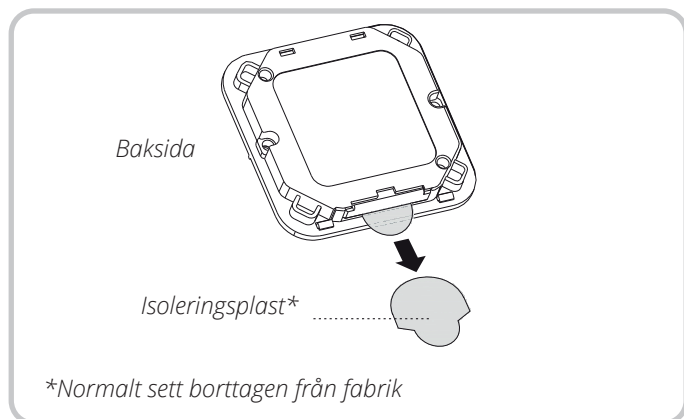


Fig. 2

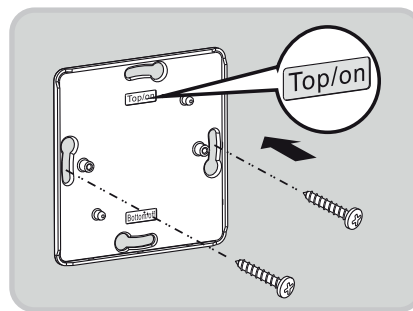


Fig. 5

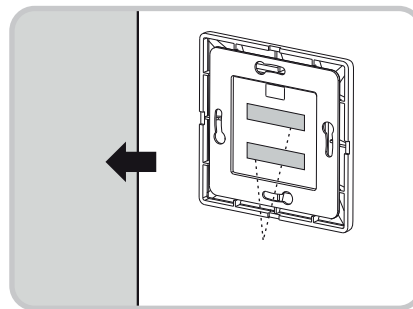


Fig. 6

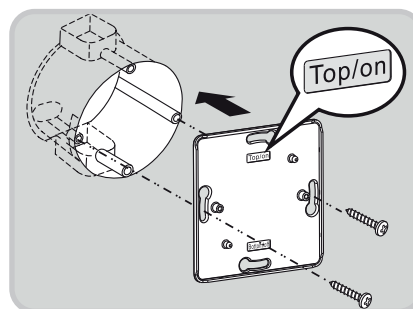


Fig. 7

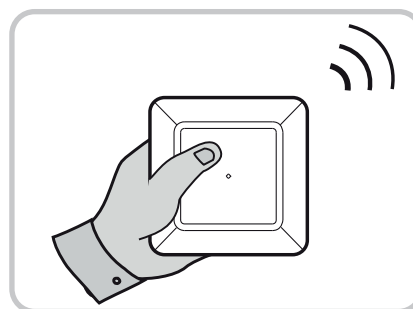


Fig. 8

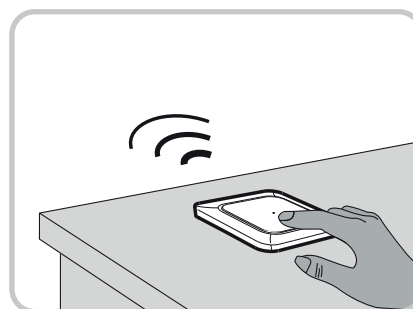


Fig. 9

2.2.2. Montering på vägg med skruvar

- Montera stödramen på väggen med skruvar (se Fig. 10).
- Placera sedan insatsen i designramen. Skruva fast insatsen på stödramen (se Fig.12).
- Tryck fast tryckknappen på insatsen (se Fig.13).

2.2.3. Montering på apparatdosa

- Montera stödramen på dosan med skruvar (se Fig. 11).
- Placera sedan insatsen i designramen. Skruva fast insatsen på stödramen (se Fig.12).
- Tryck fast tryckknappen på insatsen (se Fig.13).

Installation på vägg

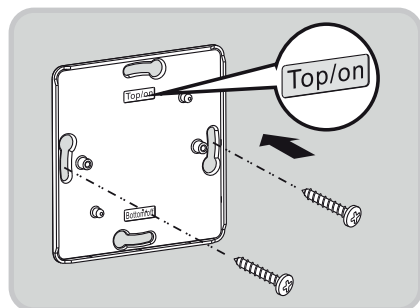


Fig. 10

Installation på apparatdosa

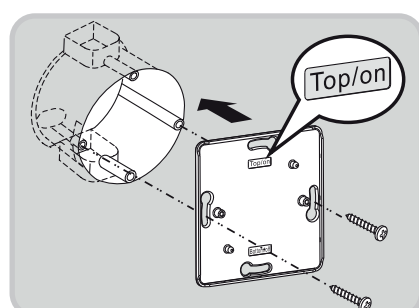


Fig. 11

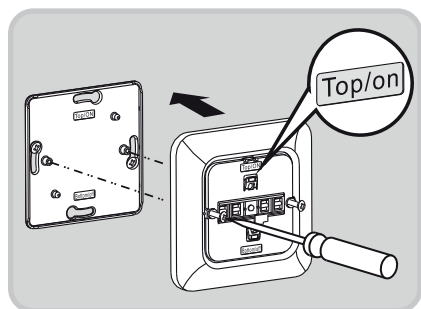


Fig. 12

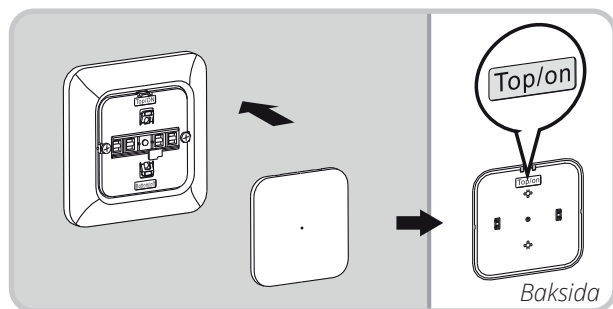


Fig. 13

2.3. INSTALLATION MOTTAGARE

Mottagaren monteras i närheten av aggregatet (inom ca 0,5 m), då kabeln som skall kopplas mellan enheterna är 1m lång. Tillse att boxen placeras på utsidan av luftkanalerna till aggregatet då dessa kan dämpa mottagningen (se Fig. 14).

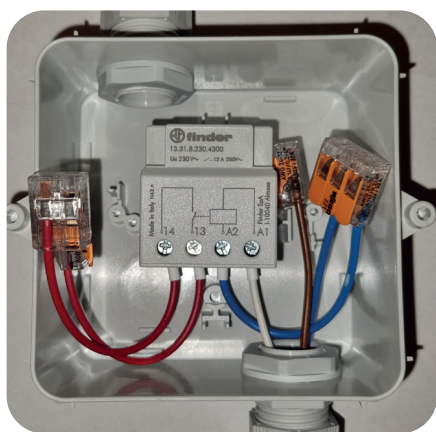
De fyra ledarna på mottagaren är numrerade och kopplas till centralenheten enligt tabellerna nedan.

Sändaren kan ges två olika funktioner beroende på mottagarens inkoppling mot aggregatet.

2.3.1. Ökad ventilation (Forcering)

Används när man önskar ökad ventilation t.e.x. i samband med duschning. Kapaciteten ökas på både tillufts- och frånluftssida.

Inkoppling



Se nedanstående tabell och figur 15 för koppling.

Kabel	Kretskort	Ledare nr.	Beskrivning
Svart (4)	P1-10	Blå	N - 230V
Svart (3)	P1-9	Brun	L - 230V
Svart (1)	P5-8	Röd	Speed 3
Svart (2)	P5-10	Röd	G0

2.3.2. Ökat tilluftsflöde

Används när man önskar ökat tilluftsflöde t.e.x. i samband med upptändning av braskamin. Kapaciteten ökas på tilluftssidan och reduceras på frånluftssidan för att kompensera för det ökade luftbehovet som en braskamin medför vid användning.

Se nedanstående tabell och figur 16 för koppling.

Kabel	Kretskort	Ledare nr.	Beskrivning
Svart (4)	P1-10	Blå	N - 230V
Svart (3)	P1-9	Brun	L - 230V
Svart (1)	P5-9	Röd	Speed 4
Svart (2)	P5-10	Röd	G0

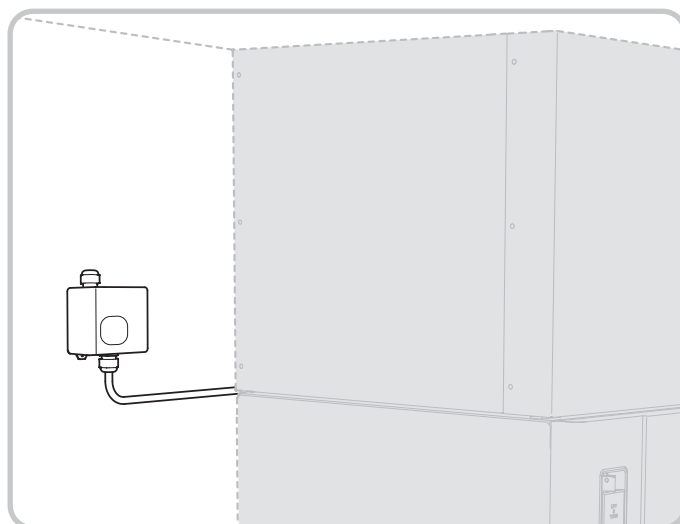


Fig. 14

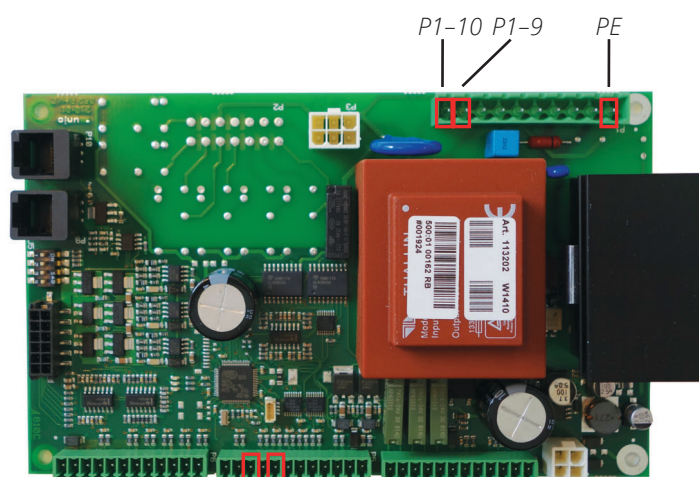


Fig. 15

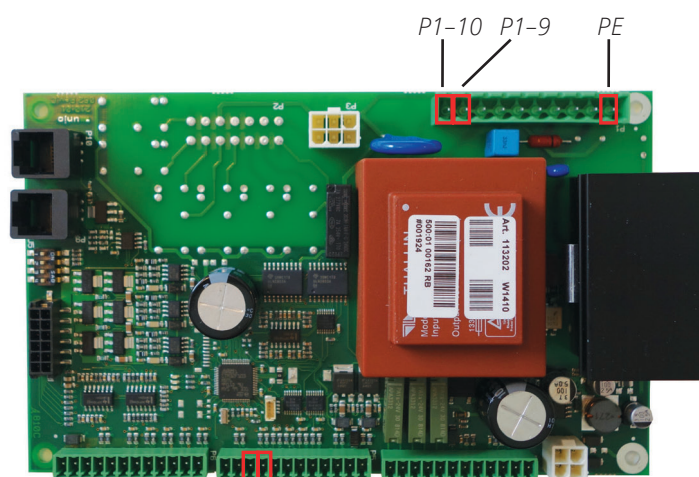


Fig. 16

2.4. PROGRAMMERING



OBS! Enheterna är ihopparade från fabrik. Om inga förändringar önskas, gå direkt vidare till kap. 3.

Mottagaren måste genomgå en inlärningsprocedur för att identifiera sändarens ID-nummer och därmed etablera en länk. Varje sändare har tilldelats ett individuellt ID-nummer från fabrik. Mottagaren måste lära sig denna för att kunna utföra det kommando sändaren skickar.

- Se till att kablarna är ordentligt kopplade.
- Placera mottagare och sändare inom 0.5 - 5m från varandra för att säkerställa effektiv programmering.
- Max. 32 st inlärd ID-nummer kan lagras i mottagaren. Om mottagaren når 32 lagrade ID-nummer och en ny programmering utförs kommer först lagrad inläring att ersättas.

2.4.1. Inläring

Inlärningsprocedurens steg:

- Tryck in inlärningsknappen ca. 1 sek. Långsamt blinkande LED indikerar inlärningsläge (se Fig. 17).
- Tryck på sändarens PÅ-knapp inom 12 sek. (se Fig. 18).
- LED på mottagaren blinkar snabbt för att indikera att inläringen har genomförts (se Fig. 17).



Om inläringen ska göras om ska befintliga länkar raderas. Antingen kan endast en länk raderas eller samtliga.

Radering av en länk

- Tryck in inlärningsknappen i ca. 1 sek för att gå till inlärningsläge.
- LED blinkar långsamt för att indikera inlärningsläge (se Fig. 17)
- Tryck på AV-knapp (undre del av brytaren) inom 12 sek. (se Fig. 18)
- LED blinkar snabbt för att indikera att raderingen har genomförts (se Fig. 17).

Radering av alla länkar

- Håll inlärningsknappen intryckt mer än 6 sek.
- LED blinkar långsamt i ca. 3 sek (se Fig. 17)
- Släpp upp inlärningsknappen och gör sedan ett kort tryck igen. Nu är alla minnesplatser raderade. (se Fig. 17).

Se 2.4.2 för att avbryta inlärningsläget.

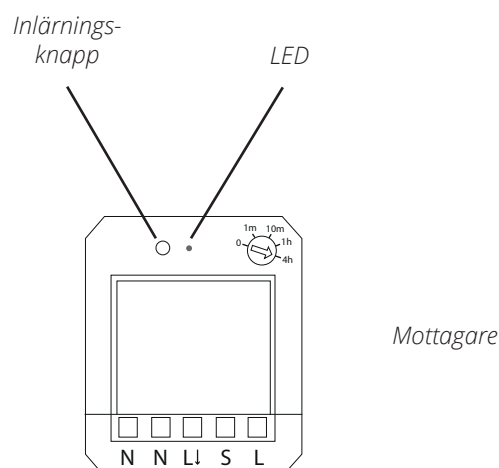


Fig. 17

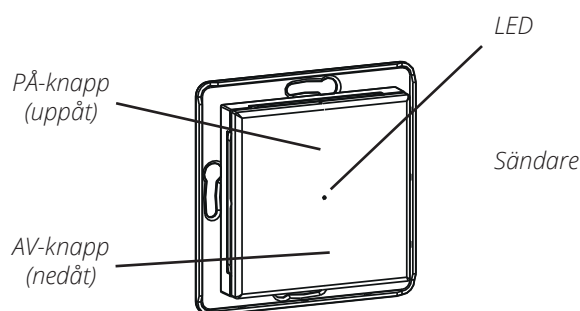


Fig. 18

2.4.2. Avbryta inlärningsläget

Automatiskt:


Inlärningsläget avbryts automatiskt efter 1 min oberoende av om några inläringar har gjorts. LED slocknar (se Fig. 17).

Manuellt:

Inlärningsläget avbryts genom kort tryck på inlärningsknappen (<1sek). LED slocknar (se Fig. 17).

3. Användning

Följ punkt "2.4. PROGRAMMERING" innan användning.

 Röd LED i mitten av tryckknappen lyser vid sändning. Vid långvarigt tryck lyser LED'n max. 10 sek. (se Fig. 19).

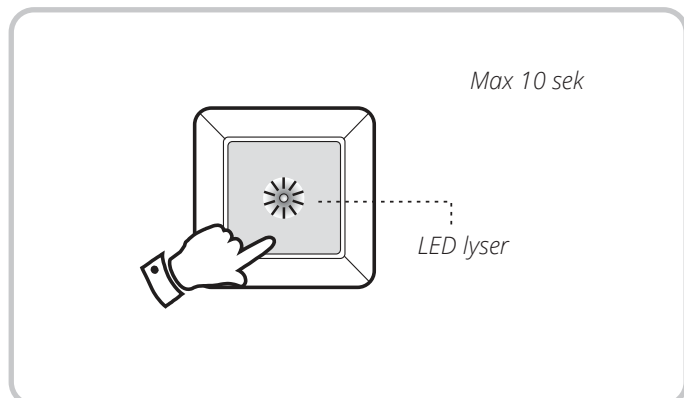


Fig. 19

PÅ-funktion

Kort tryck på tryckknappens övre del (1 sek) , aktiverar vald funktion på ventilationsaggregatet (se Fig. 20).

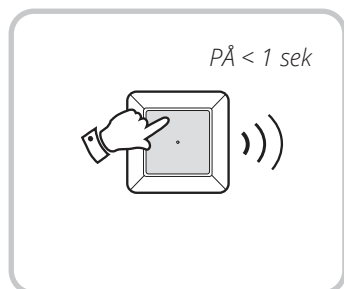


Fig. 20

AV-funktion

Kort tryck på tryckknappens nedre del (1 sek) , avbryter vald funktion på ventilationsaggregatet (se Fig. 21) .

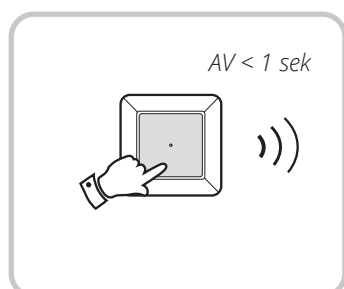




Fig. 21

4. Timerfunktion

 Ansluten last kan slås PÅ i inställd tid genom ett tryck på övre del av ansluten tryckknapp. Ett tryck på tryckknappens nedre del kommer att slå AV lasten.

 TIME-vredet måste alltid stå mitt för ett markerat värde. Det får ej ställas i ett läge mellan markerade värden.

Mottagaren har 5 timer-tider: 0 / 1m / 10m / 1h / 4h / (se Fig. 22).

TIME är ställd i läge 1h från fabrik.

Timer-funktionen triggas genom att mottagaren mottar PÅ-signal från länkad sändare.

Ansluten last är tillslagen den tid som är inställd.

Därefter slås lasten av.

Lasten kan även slås av med ansluten tryckknapp innan timertiden löpt ut.

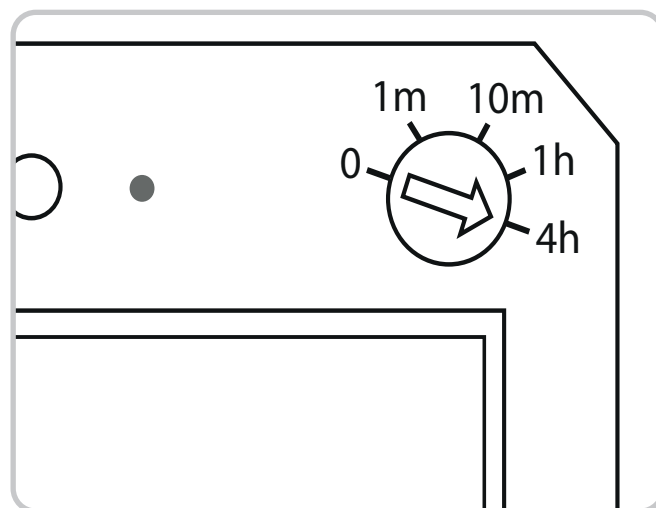


Fig. 22

5. Batteribyte



Sändaren drivs av ett 3V (CR2032) batteri.

Strömförbrukningen är beroende av antalet aktiveringar och omgivningens temperatur. Färre aktiveringar och lägre temperatur ger lägre strömförbrukning. Avlägsna batteriet när laddningen är otillräcklig eller om sändaren ej ska användas en längre tid.

- Bänd loss tryckknappen och avlägsna insatsen från stödramen.
- Dra ut batterihållaren med skruvmejsel (se Fig. 23).
- Byt sedan batteri (modell CR2032, 3V). Var noga med polaritet (se Fig. 24).
- Tryck tillbaka batterihållaren i sitt fack.

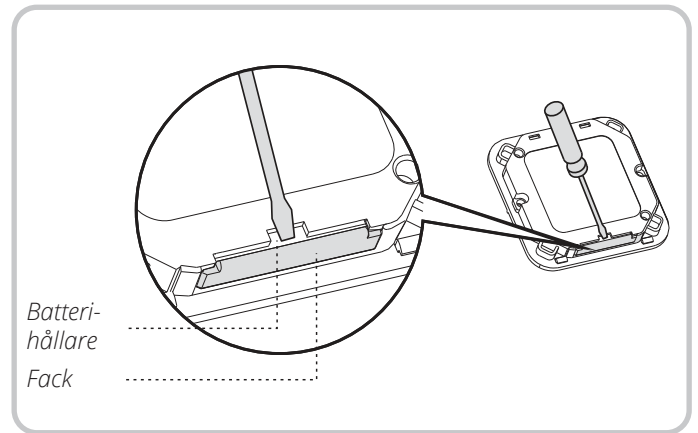


Fig. 23

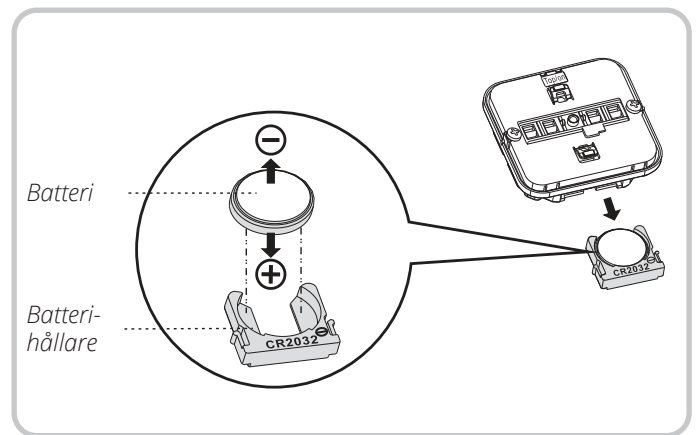


Fig. 24

6. Måttskiss

6.1. SÄNDARE

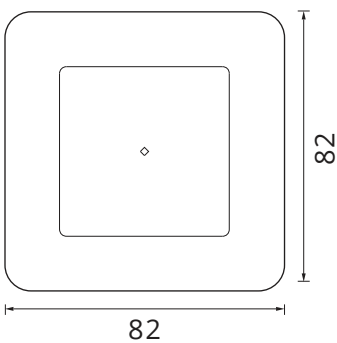


Fig. 25

6.2. MOTTAGARE

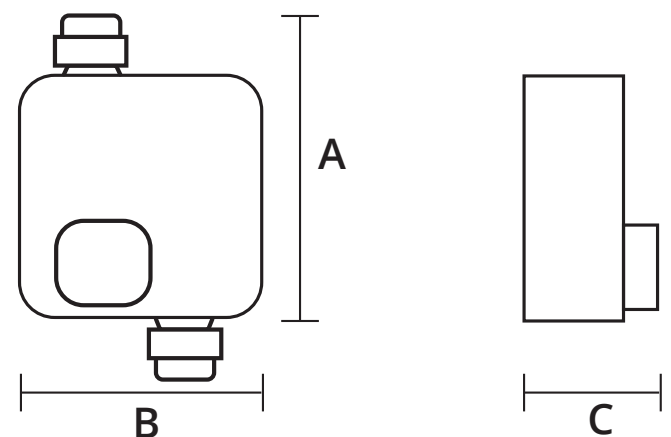


Fig. 26

Höjd (A)	160 mm
Bredd (B)	113 mm
Djup (C)	71 mm

7. Tekniska data

7.1. SÄNDARE

Märkspänning	DC 3V(CR 2032) Batteri
Räckvidd	Ca. 30m (vid fri sikt)
Radiofrekvens	433,92MHz
Programmering	Inläring
Kanaler	1 kanal
Kompatibel mottagare	WRR1 (Relä-puck) WDR1 (Dimmer-puck)
Brukstemperatur	0 C till +45 C
Kapslingsklass	IP20
Indikering	Röd LED

7.2. MOTTAGARE

Märkspänning	230V AC, 50Hz
Last	Max. 2300W (cos=1)
Timer	0 sek / 1min / 10min /1h / 4h
Räckvidd	Ca. 30m (vid fri sikt)
Radiofrekvens	433,92MHz
Lagring av inläringar	Max. 32 st
Driftstemperatur	0 C till +30 C
Kapslingsklass	IP 20

8. Felsökning

Ventilations- aggregatet aktiveras ej	1. 230 V-kablar är ej anslutna eller är fel anslutna. 2. Anslutning av lastens kablar är felaktig eller lasten är trasig.	1. Se till att mottagaren har strömförsörjning och att kablarna är rätt kopplade 2. Se till att lastens kablar är rätt kopplade och lasten fungerar.
Mottagaren reagerar ej på länkad sändare	1. Tryckknappen på länkad sändare trycks ned för kort tid. 2. Räckvidden är överskriden. 3. Inläringen misslyckades. 4. Inläringen har raderats eller ersatts. 5. Allvarligt hinder mellan sändare och mottagare. 6. Interferens. 7. Sändarens batteri är urladdat.	1. Tryck på tryckknappen mellan 1- 2 sek. 2. Justera avståndet mellan ottagaren och länkad sändare. Ev. komplettera med signalförstärkare. 3. Gör om inlärnings-proceduren. 4. Radera alla inläringar och gör om inlärnings-proceduren. 5. Avlägsna hindret eller välj annan placering. 6.a. Avlägsna objektet som ger interferens b. Välj annan placering. 7. Byt batteri.
Kort räckvidd	1. Sändarens batteri är urladdat. 2. Allvarligt hinder mellan sändare och mottagare. 3. Interferens.	1.Byt batteri. 2. Avlägsna hindret eller välj annan placering. 3.a. Avlägsna objektet som ger interferens b. Välj annan placering.
Timer- funktionen slår av efter oönskad tid	TIME-vredet står mellan två värden.	Justera vredet.



Flexit AS, Televeien 15, N-1870 Ørje
www.flexit.no