

Flexit

ART.NR. 113243

NO

MONTERINGSVEILEDNING

Trådløs forseringsbryter V2

Innhold

1. Funksjon	3
2. Installasjon	4
2.1. Valg av plassering	4
2.2. Installasjon sender.....	5
2.2.1. Montering	5
2.2.2. Montering på vegg med skruer.....	6
2.2.3. Montering på apparatboks.....	6
2.3. Installasjon av mottaker.....	7
2.3.1. Økt ventilasjon (forsering)	7
2.3.2. Økt tilluftsmengde	7
2.4. Programmering.....	8
2.4.1. Innlæring.....	8
2.4.2. Avbryte innlæringen	8
3. Bruk.....	9
4. Timerfunksjon.....	9
5. Batteribytte	10
6. Målskisse	10
6.1. Sender	10
6.2. Mottaker.....	10
7. Tekniske data	11
7.1. Sender	11
7.2. Mottaker	11
8. Feilsøking.....	11

Våre produkter utvikles fortløpende og vi forbeholder oss derfor retten til endringer.
Vi tar også forbehold om eventuelle trykkfeil som måtte oppstå.

1. Funksjon

Pakken består av en trådløs sender og en trådløs mottaker. Ved hjelp av disse enhetene kan ventilasjonsaggregatet styres trådløst fra ønsket sted.



Sender kan forbindes med en mottaker for trådløs styring av et ventilasjonsaggregat.

- Innlæringsmetoden sikrer enkel programmering/avprogrammering og eliminerer interferens som kan oppstå ved tradisjonell mekanisk programmering.
- Et rødt LED-lys i midten på trykknappen indikerer at det sendes signaler.
- Du kan velge mellom veggmontering med skrue eller med dobbeltsidig tape. Senderen kan naturligvis også holdes i hånden eller plasseres på et bord.



Mottaker for trådløs styring av et ventilasjonsaggregat.

- Innlæringsmetoden sikrer enkel programmering/avprogrammering og eliminerer interferens som kan oppstå ved tradisjonell mekanisk programmering.
- Radiofrekvensen er 433,92 MHz. Dette gir en rekkevidde på 30 meter ved fri sikt, reduserer risikoen for interferens og sørger for stabil overføring.
- Et rødt LED-lys viser mottak av signaler og status ved programmering og avprogrammering ved å blinke med ulike frekvenser.
- Timerfunksjon.

2. Installasjon



Alle elektriske tilkoblinger må utføres av fagmann.

2.1. VALG AV PLASSERING

Senderen kan plasseres der du ønsker, og mottakeren plasseres i tilknytning til ventilasjonsaggregatet. For å sikre optimal signaloverføring bør du være oppmerksom på følgende:

- Bakken absorberer radiobølger. Installer senderen minst 1 meter over gulvet. Jo høyere plassering, desto bedre signaloverføring.
- Ikke installer noen av enhetene på en tykk vegg, bak metall eller armert betong, da det kan gi dårligere rekkevidde.
- Sørg for at senderen plasseres innenfor rekkevidden til tilknyttede mottakere.
- Senderen bør installeres minst 1 meter fra ledende materialer som f.eks. armerte vegger, aluminiumsvinduer/-dører eller kabler, for å unngå at rekkevidden reduseres.
- Plasser sender og andre enheter som bruker samme frekvens, minst 2 meter fra hverandre for å redusere risikoen for interferens.
- Overføringen mellom sender og mottaker påvirkes av luftfuktighet, installasjonssted, bygningens konstruksjon, miljø osv. Tabellen gir veiledende informasjon om ulike materialers negative påvirkning.
- Intervall på to år for batteriskifte.
- Trådløse termometer/værstasjoner, garasjeåpnere, bilalarmer osv. kan forstyrre signalene, som kun sender når det utføres trykkimpulser.
- **NB!** Forseringsknappen har to innstillinger. Kun innstillingen (on) gir signal (se figur 7). Innstillingen (off) avbryter funksjonen.
- Enhetene er sammenkoblede fra fabrikken. Ved behov kan sammenkoblingen gjentas. Følg instruksjonene i kap. 2.4. Sammenkoblingen bør foretas innen montering av komponentene.

Materiale	Demping
Fri sikt	0
Glass/papp/tre/gips	5-20 %
Fiberplater/teglstein/betong	10-40 %
Armert betong	50-90 %
Regn/snø	60-100 %
Metall	90-100 %

2.2. INSTALLASJON SENDER



- Senderen leveres med batteri CR2032 3 V fra fabrikken.
- Sørg for at alle "Top/on"-markeringer plasseres opp.

2.2.1. Montering

Senderen kan monteres på følgende måter:

- på vegg med skruer (se fig.5 og punkt 2.2.2)
- på vegg med dobbeltsidig tape (se fig. 6)
- på apparatboks (se fig. 7 og punkt 2.2.3)
- holdes i hånden (se fig. 8)
- legges på bordet (se fig. 9)

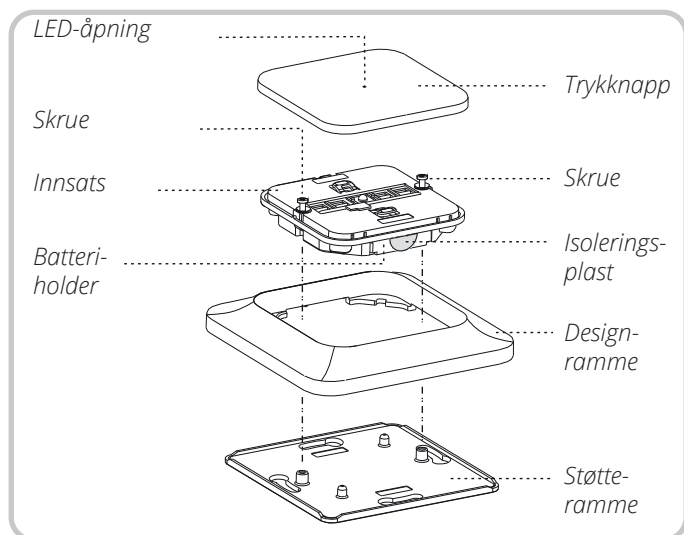


Fig. 1

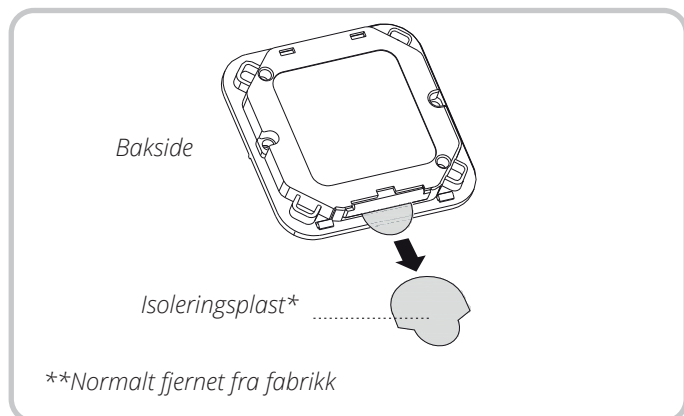


Fig. 2

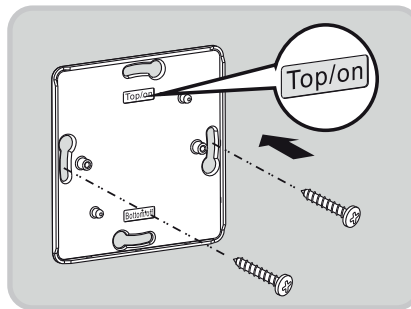


Fig. 5

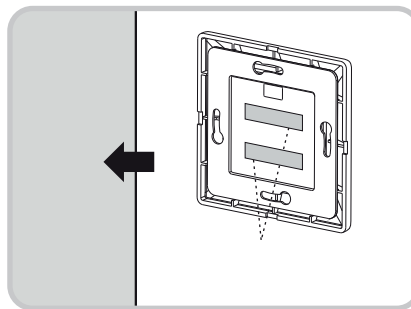


Fig. 6

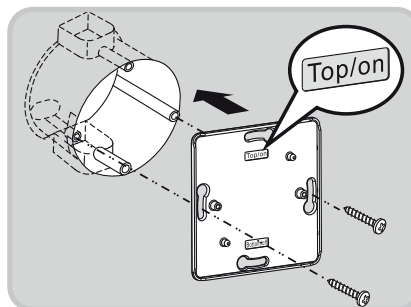


Fig. 7

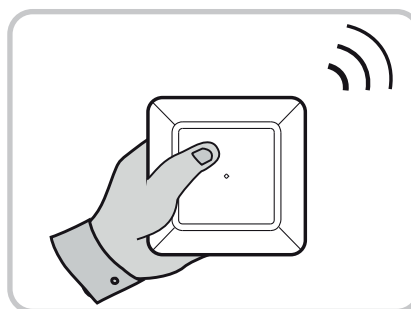


Fig. 8

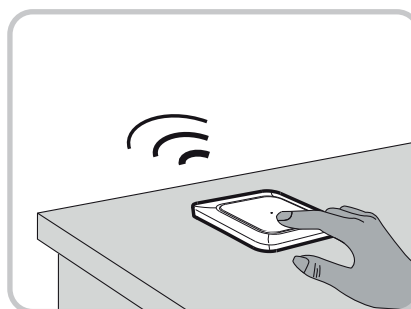


Fig. 9

2.2.2. Montering på vegg med skruer

- Monter støtterammen på veggen med skruer (se fig. 10).
- Plasser innsatsen i designrammen. Skru fast innsatsen på støtterammen (se fig.12).
- Trykk fast trykknappen på innsatsen (se fig.13).

2.2.3. Montering på apparatboks

- Monter støtterammen på boksen med skruer (se fig. 11).
- Plasser innsatsen i designrammen. Skru fast innsatsen på støtterammen (se fig.12).
- Trykk fast trykknappen på innsatsen (se fig.13).

Installasjon på vegg

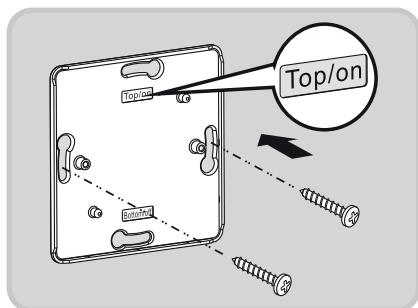


Fig. 10

Installasjon på apparatboks

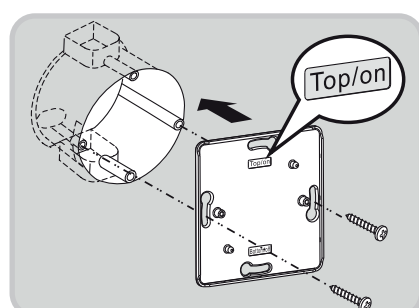


Fig. 11

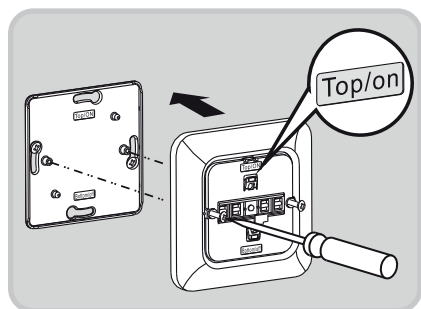


Fig. 12

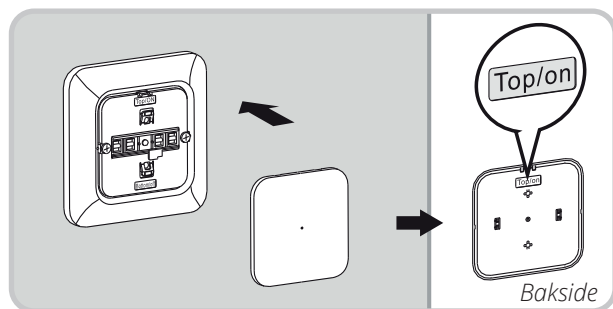


Fig. 13

2.3. INSTALLASJON AV MOTTAKER

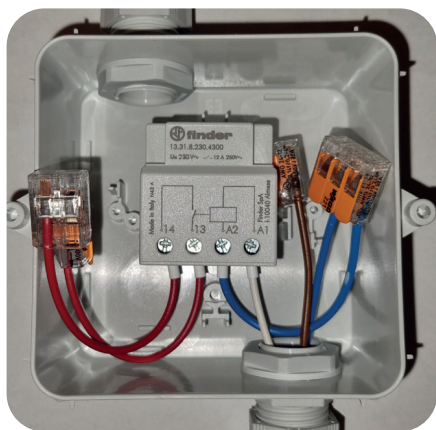
Mottakeren plasseres i nærheten av aggregatet (innenfor ca. 0,5 meter). Dette fordi kabelen som skal kobles mellom enhetene, er 1 meter lang. Sørg for at boksen plasseres på utsiden av aggregatets luftkanaler, ettersom disse kan forringe mottaket (se fig. 14). De fire lederne på mottakeren er nummerert og kobles til sentralenheten i henhold til tabellene nedenfor.

Senderen kan ha to ulike funksjoner, avhengig av mottakerens forbindelse med aggregatet.

2.3.1. Økt ventilasjon (forsering)

Brukes når man ønsker økt ventilasjon f.eks. i forbindelse med dusj. Kapasiteten økes på både tillufts- og avtrekkssiden.

Tilkobling



Se tabellen under og figur 15 for kopleing.

Kabel	Kretskort	Leder nr.	Beskrivelse
Svart (4)	P1-10	Blå	N - 230V
Svart (3)	P1-9	Brun	L - 230 V
Svart (1)	P5-8	Rød	Speed 3
Svart (2)	P5-10	Rød	G0

2.3.2. Økt tilluftsmengde

Brukes når man ønsker økt tilluftsmengde f.eks. i forbindelse med opptenning av peisovn. Kapasiteten økes på tilluftssiden og reduseres på avtrekkssiden, for å kompensere for det økte luftbehovet som oppstår når peisovnen er i bruk.

Se tabellen under og figur 16 for kopleing.

Kabel	Kretskort	Leder nr.	Beskrivelse
Svart (4)	P1-10	Blå	N - 230V
Svart (3)	P1-9	Brun	L - 230 V
Svart (1)	P5-9	Rød	Speed 4
Svart (2)	P5-10	Rød	G0

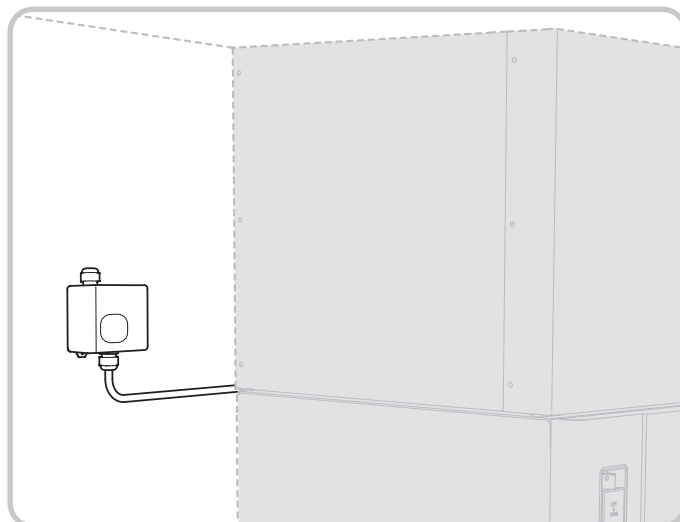


Fig. 14

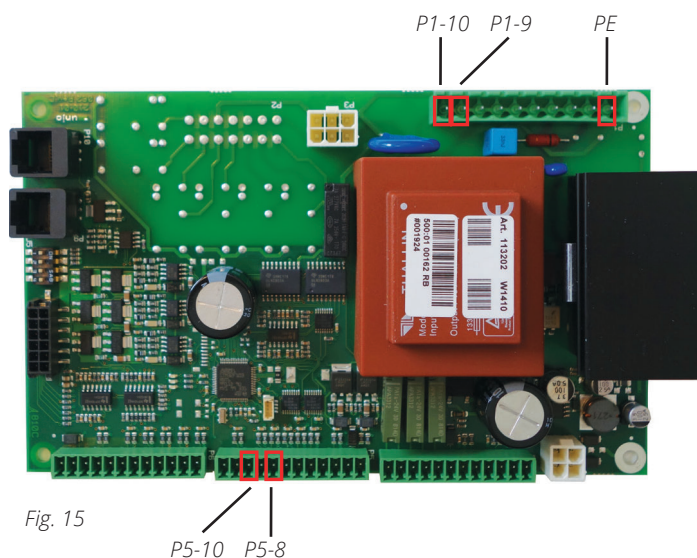


Fig. 15

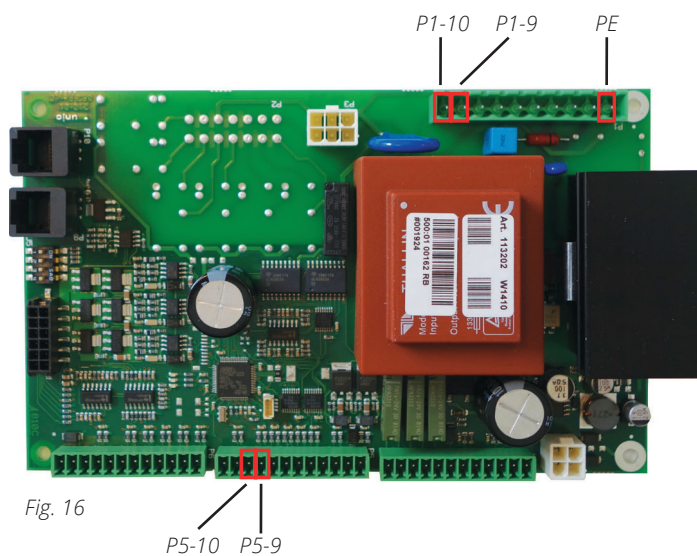


Fig. 16

2.4. PROGRAMMERING



NB! Enhetene er sammenkoblede fra fabrikken. Hvis det ikke ønskes noen endringer, gå direkte til kap. 3.

Mottakeren må gjennom en innlæringsprosedyre for å identifisere senderens ID-nummer og således opprette forbindelse. Hver sender har fått tildelt et individuelt ID-nummer fra fabrikken. Mottakeren må lære seg dette for å kunne utføre den kommandoen senderen gir.

- Kontroller at kablene er korrekt tilkoblet.
- Plasser mottaker og sender 0,5-5 meter fra hverandre for å sikre effektiv programmering.
- Maks. 32 stk. innlærte ID-numre i mottakeren. Hvis mottakeren når 32 lagrede ID-numre, og det utføres en ny programmering, vil den første lagrede innlæringen erstattes.

2.4.1. Innlæring

Innlæringstrinn:

- Hold innlæringsknappen inne i ca. 1 sek. Et sakteblinkende LED-lys indikerer at innlæring pågår (se figur 17).
- Trykk på senderens PÅ-knapp innen 12 sek. (se figur 18).
- LED-lyset på mottakeren blinker raskt for å indikere at innlæringen er fullført (se figur 17).



Hvis du skal endre innlæringen, må de eksisterende forbindelsene slettes. Det er mulig å slette både én forbindelse eller alle.

Slette en forbindelse

- Hold innlæringsknappen inne i ca. 2 sekunder for å aktivere innlæring.
- LED-lyset blinker sakte for å indikere at innlæring pågår (se figur 17).
- Trykk på AV-knapp (nedre del av bryteren) innen 12 sek. (se figur 18).
- LED-lyset blinker raskt for å indikere at slettingen er fullført (se figur 17).

Slette alle forbindelser

- Hold innlæringsknappen inne i mer enn 5 sekunder.
- LED-lyset blinker sakte i ca. 3 sek. (se figur 17).
- Slipp opp innlæringsknappen og gjør deretter et kort trykk igjen. Nå er alle forbindelser slettet (se figur 17).

Se 2.4.2 for hvordan du avbryter innlæringen.

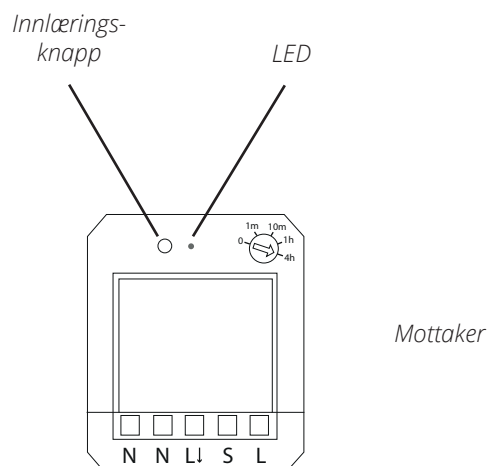


Fig. 17

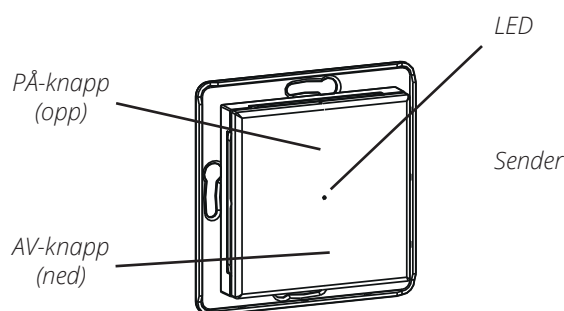


Fig. 18

2.4.2. Avbryt innlæringen

Automatisk:


Innlæringen avbrytes automatisk etter 1 minutt uavhengig av om innlæringen er fullført eller ikke. LED-lyset slukker (se figur 17).

Manuelt:

Innlæringen avbrytes ved et kort (< 1 sek) trykk på innlæringsknappen. LED-lyset slukker (se figur 17).

3. Bruk

Følg punkt "2.4. PROGRAMMERING" før bruk.

 Et rødt LED-lys midt på trykknappen lyser ved sending. Ved langvarig trykk lyser LED-lyset i maks. 10 sekunder. (se fig. 19).

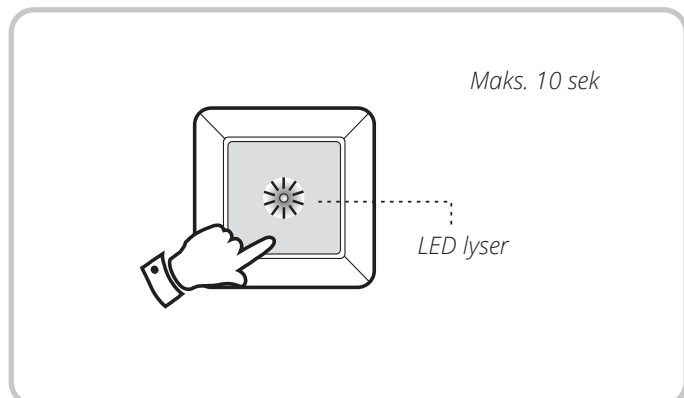


Fig. 19

PÅ-funksjon

Et kort trykk øverst på trykknappen (1 sek) aktiverer valgt funksjon på ventilasjonsaggregatet (se fig. 20).

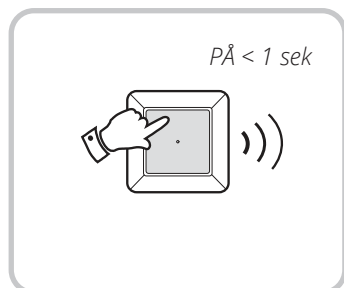


Fig. 20

AV-funksjon

Et kort trykk nederst på trykknappen (1 sek), avbryter valgt funksjon på ventilasjonsaggregatet (se fig. 21).

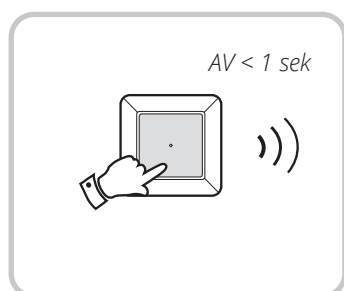




Fig. 21

4. Timerfunksjon

 Tilkoblet last kan slås PÅ i den innstilte tidsperioden ved å trykke øverst på den tilkoblede trykknappen. Lasten slås AV ved å trykke nederst på trykknappen.

 TIME-bryteren må alltid stå i midten for en valgt verdi. Den må ikke settes i en posisjon mellom valgte verdier.

Mottakeren har fem timer-tider: 0 / 1m / 10m / 1h / 4h / (se fig. 22).

TIME er satt til 1 h fra fabrikk.

Timer-funksjonen utløses når mottakeren mottar PÅ-signal fra den tilkoblede senderen.

Den tilkoblede lasten er slått på i innstilt tid.

Deretter slås lasten av.

Lasten kan også slås av med tilkoblet trykknapp før timertiden er utløpt.

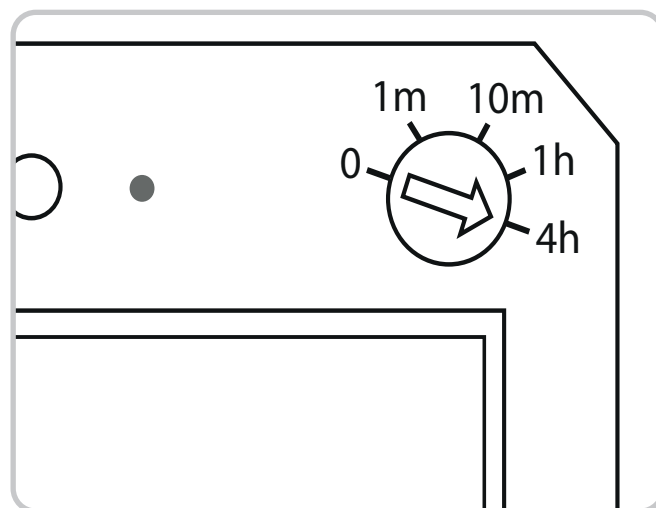


Fig. 22

5. Batteribytte



Senderen bruker et 3 V-batteri (CR2032).

Strømforbruket avhenger av antallet aktiveringer og omgivelsestemperaturen. Færre aktiveringer og lavere temperatur gir lavere strømforbruk. Ta ut batteriet når kapasiteten er utilstrekkelig eller hvis senderen ikke skal brukes over lengre tid.

- Vipp av trykknappen og fjern innsatsen fra støtterammen.
- Dra ut batteriholderen med en skrutrekker (se fig. 23).
- Bytt batteri (type CR2032, 3 V). Vær nøye med å plassere batteripolene riktig vei (se fig. 24).
- Trykk batteriholderen tilbake på plass.

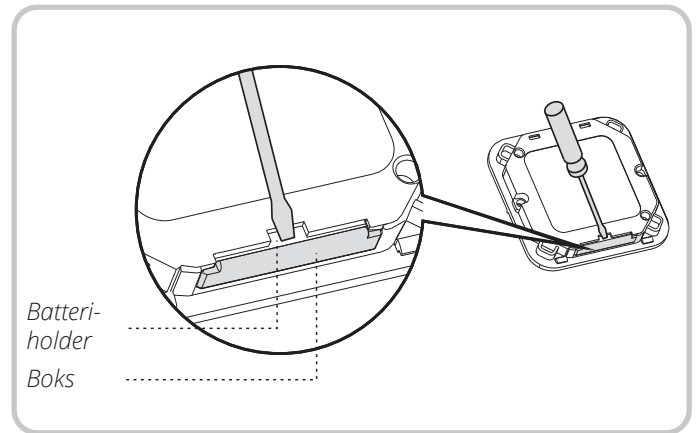


Fig. 23

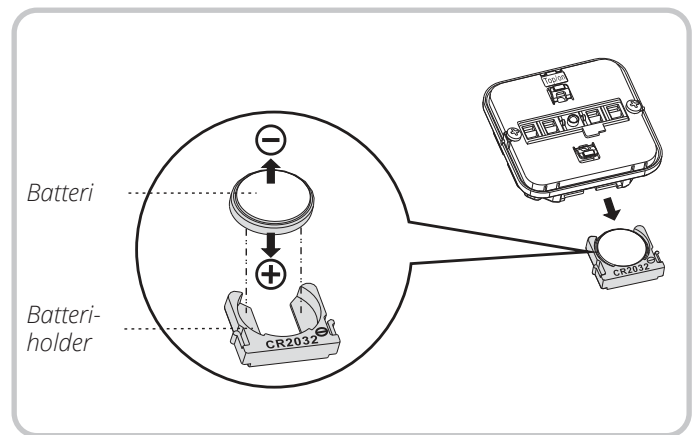


Fig. 24

6. Målskisse

6.1. SENDER

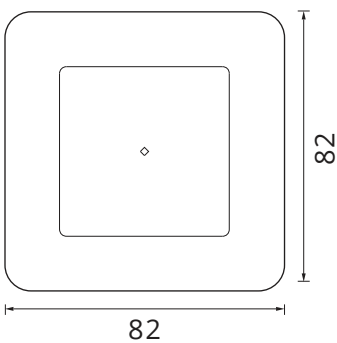


Fig. 25

6.2. MOTTAKER

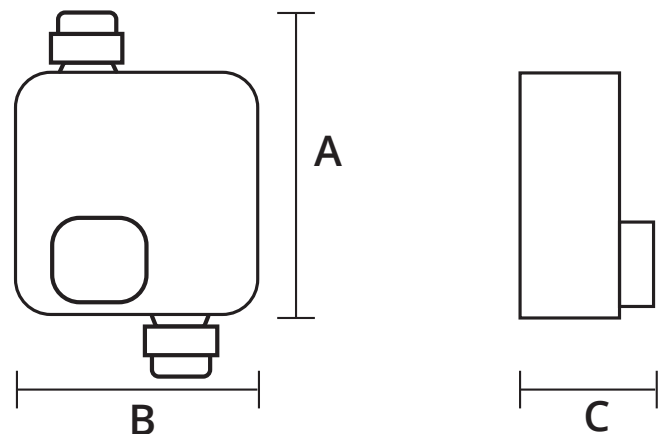


Fig. 26

Høyde (A)	160 mm
Bredde (B)	113 mm
Dybde (C)	71 mm

7. Tekniske data

7.1. SENDER

Merkespenning	DC 3 V (CR2032)-batteri
Rekkevidde	Ca. 30 m (ved fri sikt)
Radiofrekvens	433,92 MHz
Programmering	Innlæring
Kanaler	1 kanal
Kompatible mottakere	WRR1 (relépuck) WDR1 (dimmerpuck)
Brukstemperatur	0 til +45 °C
Kapslingsklasse	IP20
Indikator	Rød LED

7.2. MOTTAKER

Merkespenning	230 V AC, 50 Hz
Last	Maks. 8 A (cos=1)
Timer	0 sek / 1min / 10min / 1h / 4h
Rekkevidde	Ca. 30 m (ved fri sikt)
Radiofrekvens	433,92 MHz
Lagring av innlæringer	Maks. 32 stk
Driftstemperatur	0 til +50 °C
Kapslingsklasse	IP40

8. Feilsøking

Ventilasjons- aggregatet aktiveres ikke	1. 230 V-kablene er ikke tilkoblet eller de er feilkoblet. 2. Tilkobling av lastens kabler er feil, eller lasten er defekt.	1. Kontroller at mottakeren får tilført strøm og at kablene er korrekt tilkoblet. 2. Kontroller at lastens kabler er korrekt tilkoblet og at lasten fungerer.
Mottakeren reagerer ikke på den tilkoblede senderen	1. Hold trykknappen på den tilkoblede senderen inne en kort stund. 2. Rekkevidden er overskredet. 3. Innlæringen var mislykket. 4. Innlæringen er slettet eller erstattet. 5. Alvorlig hinder mellom sender og mottaker. 6. Interferens. 7. Senderens batteri er utladet.	1. Hold trykknappen inne i 1–2 sek. 2. Juster avstanden mellom WRR1 og den tilknyttede senderen. Kompletter ev. med signalforsterker. 3. Gjenta innlæringsprosedyren. 4. Slett alle innlæringer og gjenta innlæringsprosedyren. 5. Fjern hinderet eller velg en annen plassering. 6.a. Fjern gjenstanden som skaper interferens. b. Velg en annen plassering. 7. Bytt batteri.
Kort rekkevidde	1. Senderens batteri er utladet. 2. Alvorlig hinder mellom sender og mottaker. 3. Interferens.	1. Bytt batteri. 2. Fjern hinderet eller velg en annen plassering. 3.a. Fjern gjenstanden som forårsaker interferens. b. Velg en annen plassering.
Timer-funksjonen slår seg av etter uønsket tid	TIME-bryteren står mellom to verdier.	Juster bryteren.



FLEXIT AS, Televeien 15, NO-1870 Ørje
www.flexit.no