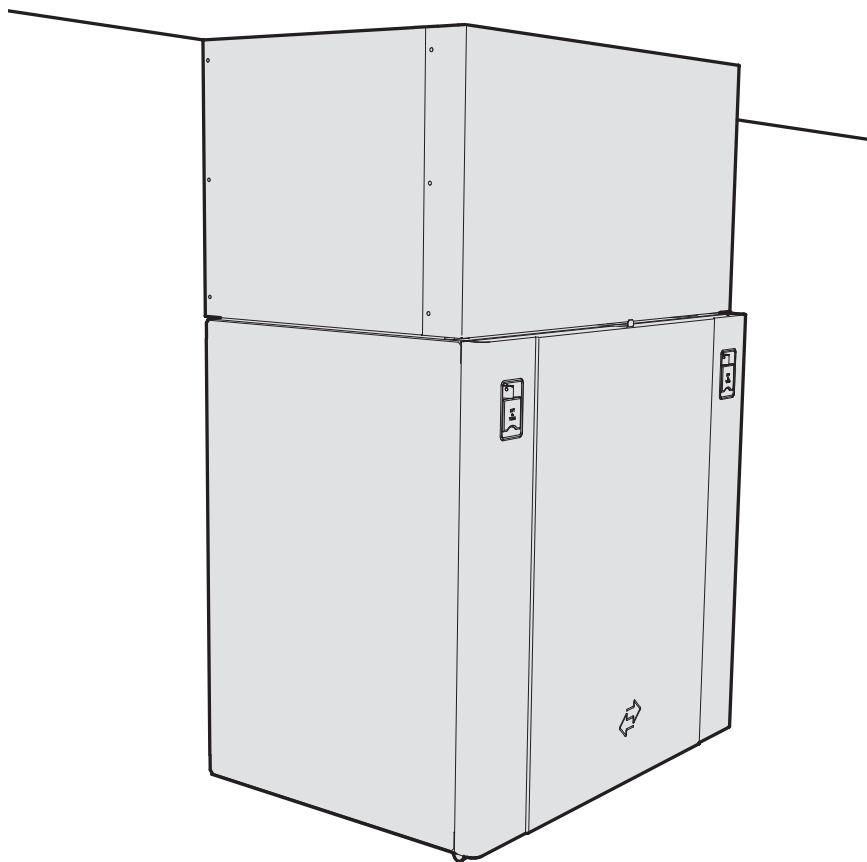


110875-05
2014-12

UNI2 / UNI3 / UNI4

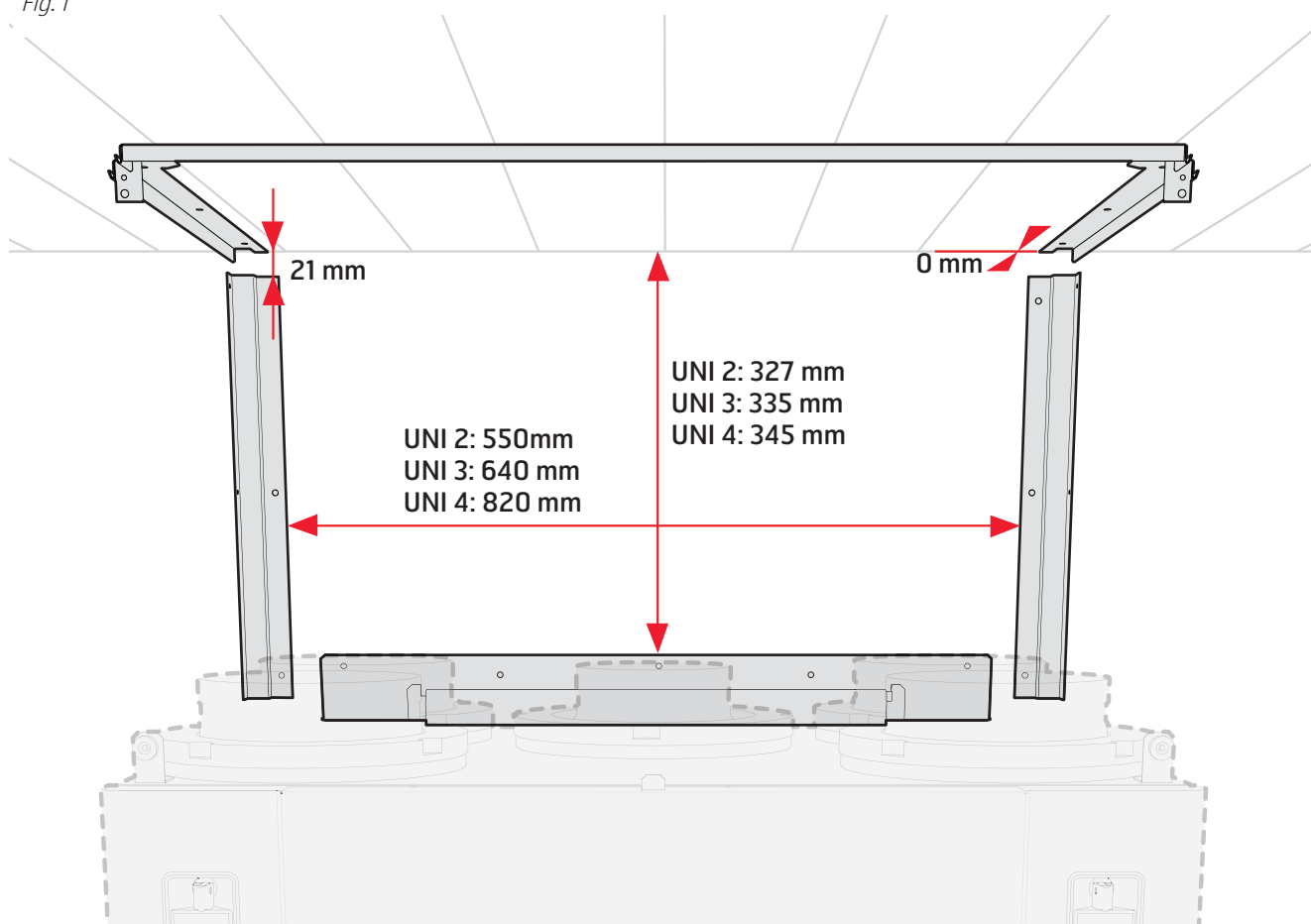


- N** **Monteringsveiledning**
Kanaldeksel
- S** **Monteringsanvisning**
Kanalkåpor
- E** **Installation manual**
Duct cover

ART.NR:
110956
111135
111823

- N** Mål
- S** Mått
- E** Measurements

Fig. 1



N

Våre produkter er i kontinuerlig utvikling og vi forbeholder oss derfor retten til endringer.
Vi tar også forbehold om eventuelle trykkfeil som måtte oppstå.

S

Våra produkter utvecklas ständigt och vi förbehåller oss därför rätten till ändringar.
Vi tar inte heller ansvar för eventuella feltryck.

E

Our products are subject to continuous development and we therefore reserve the right to make changes.
We also disclaim liability for any printing errors that may occur.



OBS! Planlegg plassering av aggregat og deksel i forkant av monteringen. Vær nøye med oppmåling, og følg angitte mål.

For å lette monteringen av kanaldeksel skal avkast og uteluft isoleres med 25mm innenfor kanaldekselet. Etter kanaldekselet økes isolasjonen til 50mm. Tilluft og avtrekk trenger ikke isoleres innenfor kanaldekselet.

For ytterligere informasjon, se monteringsveiledningen for kanalsystem på www.flexit.no



OBS! Planer plasseringen av aggregat og kåpa ved början av monteringen. Var noga med att mäta och följ de angivna måtten.

För att underlätta monteringen av kanalkåpa skall uteluft og avluft isoleras med 25mm inom kanalkåpa. Efter kanalkåpan ökas isolering till 50mm. Tilluft och frånluft behöver ingen isolering inom kanalkåpa.

För ytterligare information, se monteringsanvisning för kanalsystem www.flexit.com



NB! Before commencing the installation, plan the placement of the ventilation unit and the cover carefully. Follow the instructions and measurements carefully.

To improve installation of duct cover, exhaust and outdoor air ducts shall be insulated with 25mm insulation behind the cover plate. After the cover plate it shall increase to 50mm. Supply air and extract air requires no insulation behind the cover plate.

For further information see installing instructions for duct systems at www.flexit.no

N

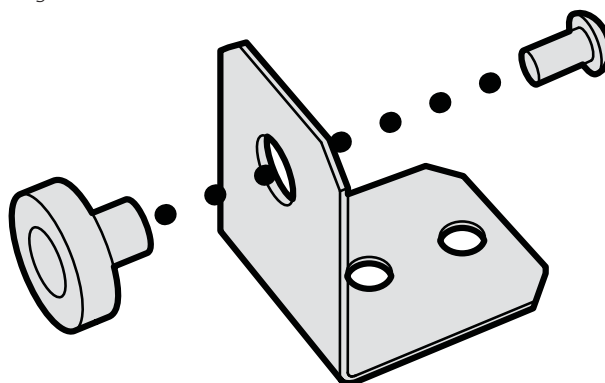
Montering

For å lette monteringen anbefales det å sette opp braketter og skinner (jfr. trinn 3.2 i monteringsrekkefølgen som vist under) før kanalene monteres til aggregatet, siden tilgjengeligheten er bedre før kanalene er på plass.

Magneter

Fest magneter til brakettene ved hjelp av skruer (se Fig. 2).

Fig 2



S

Montering

För att underlätta monteringen rekommenderar vi att du monterar fästena och skenor (jfr steg 3.2 i monteringsstegen nedan) innan kanalerna monteras på aggregatet, eftersom tillgängligheten är bättre innan kanalerna har satts på plats.

Magneter

Montera magneter på fästena med hjälp av skrivar (se fig. 2).

E

Installation

We recommend fixing the brackets and rails before connecting the ducts to the ventilation unit, as accessibility is much better then.

Magnets

Screw the magnets to the brackets (see Fig. 2).

N Braketter

Fest så brakettene til aggregatet med skruer (se fig. 3)

S Fästen

Montera aggregatfästena med skruvar (se fig 3)

E Brackets

Then, screw the brackets to the ventilation unit (see Fig. 3)

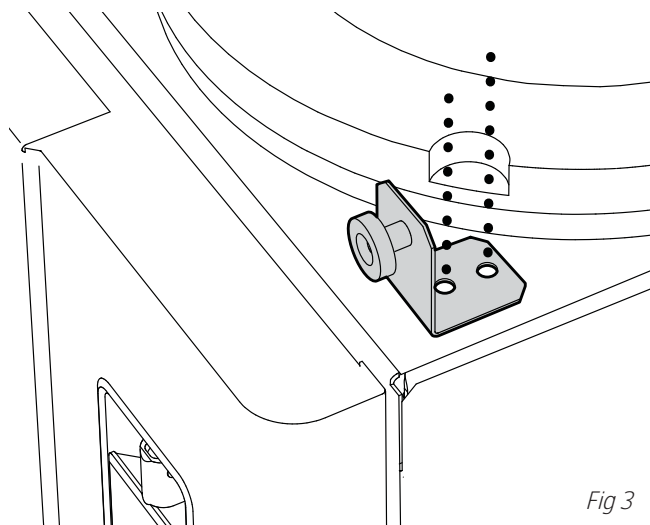


Fig 3

N Dempebrikker

Fest de vedlagte skumbrikkene (som magnetene skal gå imot) til baksiden av frontdekselet. Fest de tre vedlagte asfaltmattene, én i senter på hver vegg. Se figur 4.

S Dämpningsbrickor

Fäst de medföljande skumbrikkorna (som magneterna ska gå emot) på baksidan av frontkåpan. Fäst de tre medföljande asfaltsmattorna i mitten på vardera vägg. Se fig 4.

E Vibration dampers

Attach the foam dampers (for the magnets) to the rear of the front. Attach the three asphalt dampers in the center, one on each wall. See Fig. 4.

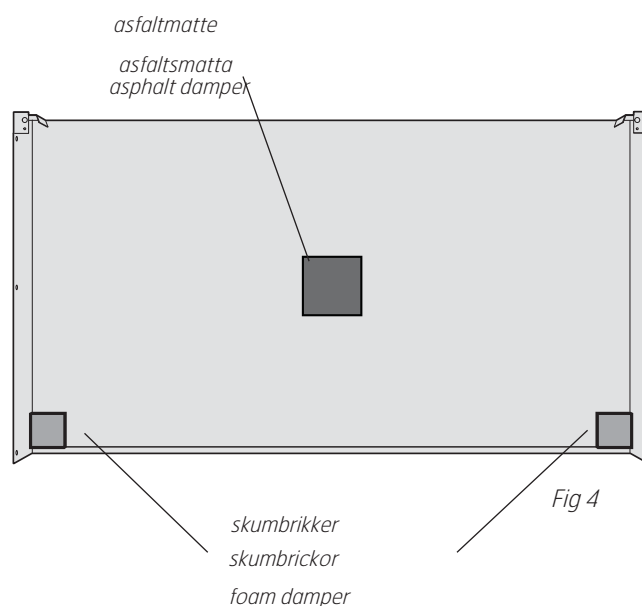


Fig 4

N Himlingsskinne

Fest skinnen med skruer som er egnet for veggen de skal festes i (se fig. 1 og fig. 5).

S Takskena

Fäst skenan med skruvar som passar den vägg de ska fästas i (se fig 1 och fig 5).

E Ceiling rail

Fix the ceiling rail as shown in Fig. 5, using the dimensions in Fig. 1.

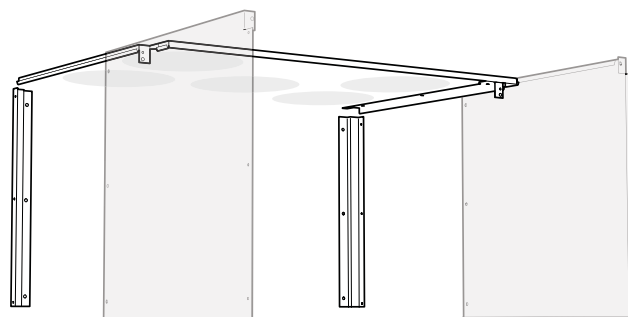


Fig. 5

N

Veggbraketter og sidevegger

Før sideveggene inn langs skinnene i himlingen (se Fig. 6). Sjekk så avstanden fra bunnen av dekelet og ned til toppen av aggregatet. Denne bør være maksimalt 2mm, men må ikke berøre aggregatet på grunn av fare for støy og vibrasjoner.

Om avstanden er for stor, kan du redusere den ved å

- A) senke himlingskinnen ved å trø **avstandsstykker** på skruene, mellom skinnen og himlingen. Du må da skru ned skinnen først.
- B) lukke spalten ved hjelp av den **vedlagte gummilisten**, etter at sideveggene er montert. Etter å gjennomført trinn 3.5, fest profilen på frontdekelet. Før dekelet inn som beskrevet i trinn 3.6, og fest resten av profilen når fronten er på plass. Forsikre deg om at den dekker jevnt hele veien, og kutt den til slutt i enden med en kniv på hver side av aggregatet.

Fest så veggbrakettene ved hjelp av de vedlagte skruene. Før sideveggene tilbake på plass, og fest dem til veggbrakettene og takskinnen ved hjelp av skruer.

S

Väggfästen och sidoväggar

För in sidoväggarna längs skenorna i taket (se fig 6). Kontrollera avståndet mellan botten av kåpan och toppen av aggregatet. Avståndet bör högst vara 2 mm, men får inte ligga an mot aggregatet eftersom det kan orsaka buller och vibrationer.

Om avståndet är för stort kan du minska det genom att A) sänka takskenan genom att trö på **distanser** på skruvarna mellan skenan och taket. Först måste du då skruva loss skenan.

B) stänga spalten med hjälp av den **medföljande gummilisten**, efter att sidoväggarna har monterats. När du har genomfört steg 3.5 fäster du profilen på frontkåpan. För in kåpan på samma sätt som i steg 3.6 och fäst resten av profilen när fronten har satts på plats. Kontrollera att den täcker jämnt och bra hela vägen och kapa den slutligen i änden med en kniv på båda sidorna av aggregatet.

Fäst väggfästet med hjälp av de medföljande skruvarna. För tillbaka sidoväggarna på plats och fäst dem i väggfästena och takskenan med hjälp av skruvar.

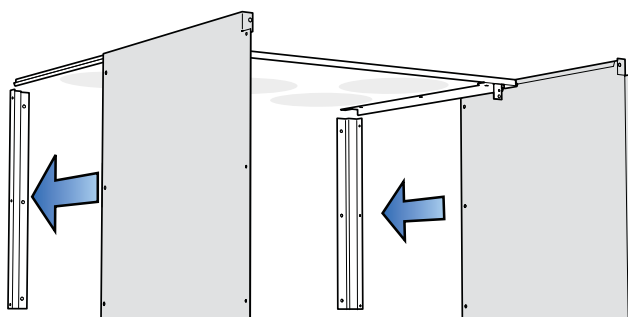


Fig 6

E

Side walls and wall brackets

Slide the side walls along the ceiling rail (see Fig. 6). Inspect the distance between the top of the ventilation unit and the cover. This should be maximum 2 mm, but there must not be any physical contact between the parts, to avoid transmission of noise and vibrations from the ventilation unit to the cover.

If the distance is too big, you can reduce it by

A) using the **supplied washers** in-between the ceiling rail and the ceiling, to lower the placement of the rail. You will need to un-screw the rail.

B) using the **supplied rubber profile** to seal the gap.

After completing step 3.5, attach the profile to the front cover. Enter the front cover like in step 3.6, making sure that the profile covers both the front cover and the side walls nicely. Cut the profile in the rear ends with a knife.

Then, fix the wall brackets using the supplied screws. Slide the side walls in place once more, and fix them to the wall brackets and ceiling rail.

N

Front

Før fronten inn, og fest den til sideveggene med vedlagte skruer (se Fig. 7).

S

Front

För in fronten och fäst den på sidoväggarna med hjälp av de medföljande skruvarna (se bild 7).

E

Front cover

Enter the front cover onto the ceiling rail, and fix it to the side walls using the supplied screws (see Fig. 7).

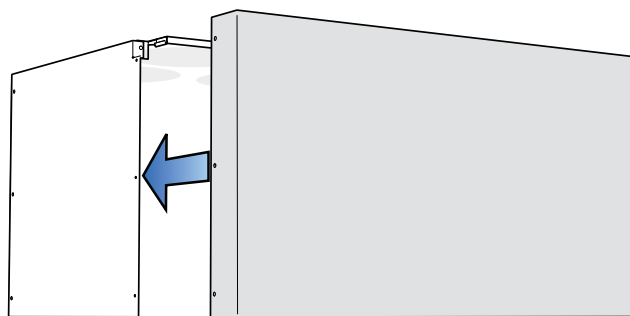
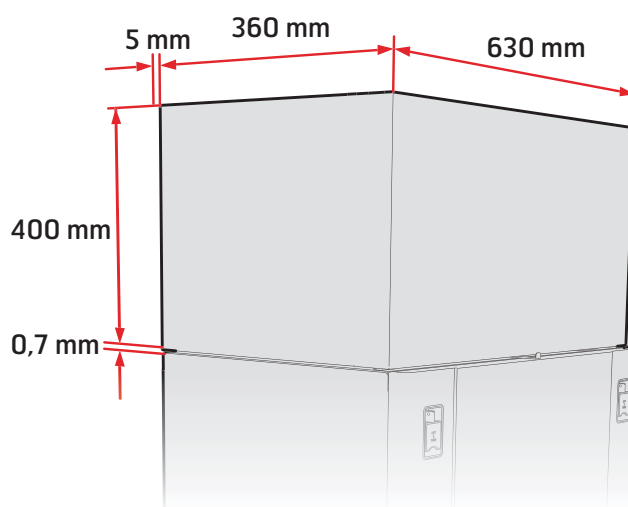


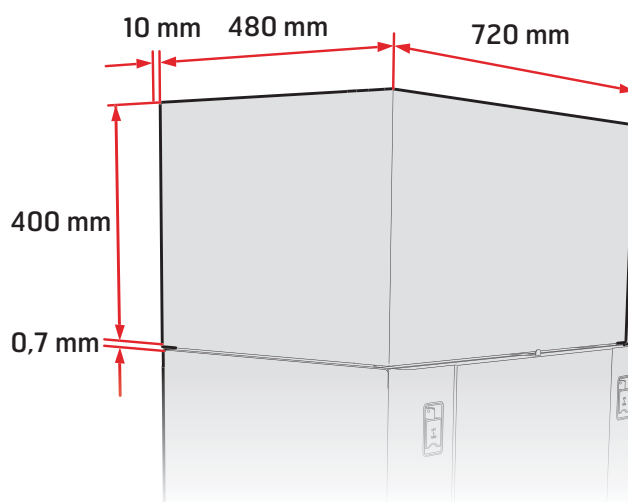
Fig 7

- N** Målskisser
- S** Måttskisser
- E** Measurements

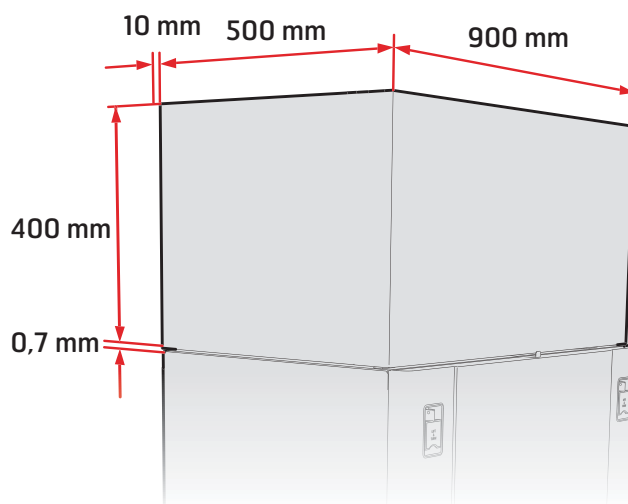
Spirit Uni 2



Spirit Uni 3



Spirit Uni 4





Flexit AS, Televeien 15, N-1870 Ørje www.flexit.no