

Nordic S2/S3

ART.NR. 116597

NO**VEILEDNING**

Filter

SV**ANVISNING**

Filter

DA**VEJLEDNING**

Filter

FI**OHJEET**

Suodatin

EN**MANUAL**

Filter

NO



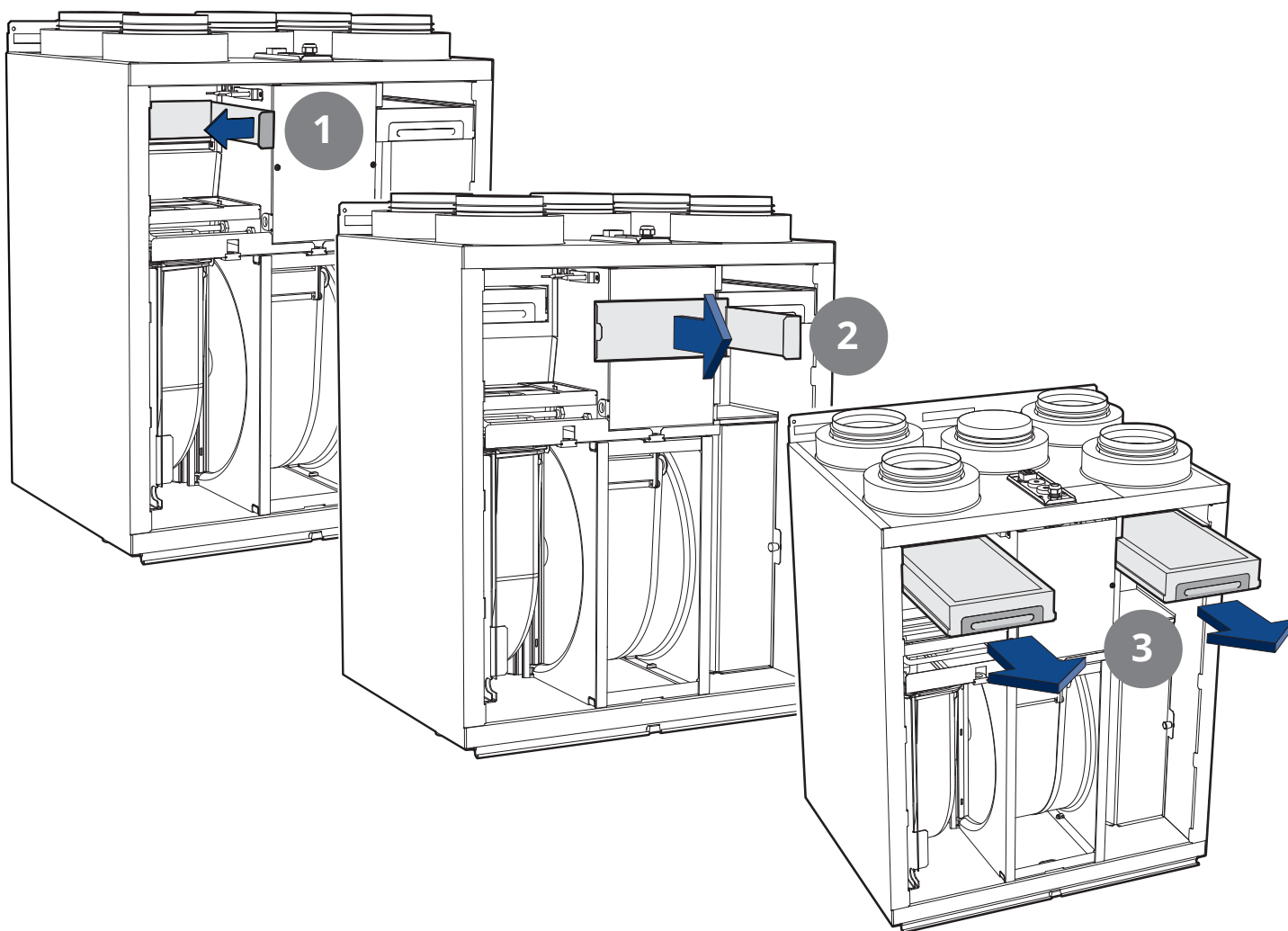
Før døren åpnes: Slå av varme, la viftene gå i 3 minutter for å transportere bort varm luft. Gjør aggregatet strømløst og vent 2 minutter før døren åpnes.

Slik skifter du filter:

1. Trykk ytterste del av dekselet inn og dra til siden.
2. Trekk ut dekselet.
3. Ta tak i håndtakene og trekk filtrene ut. Sett inn nye filtre.



Begge filtre (både tilluft- og avtrekksfilter) skiftes samtidig.



Hvorfor skifte filter?

Tilsmussede filter gir økt luftmotstand og reduserer derfor tilførselen av frisk og filtrert luft til boligen.

Tilsmussede og tette filter reduserer kvaliteten på inneluften.

Pollenpartikler som fanges opp i filteret kan over tid løses opp og spres i luften du puster inn.

Dårlig innemiljø øker risikoen for allergiplager.

I tilsmussede filtre kan det oppstå bakterievekst som kan spres i luften du puster inn.

Du opprettholder muligheten for å få godkjent en eventuell reklamasjon på produktet.

Tette filter kan medføre problem med kondens i boligen.

Ved filterskift bør anlegget kontrolleres for å se at alt fungerer normalt.

Hvis du ønsker Flexit filterabonnement, kan du bestille via: www.flexit.no

SV



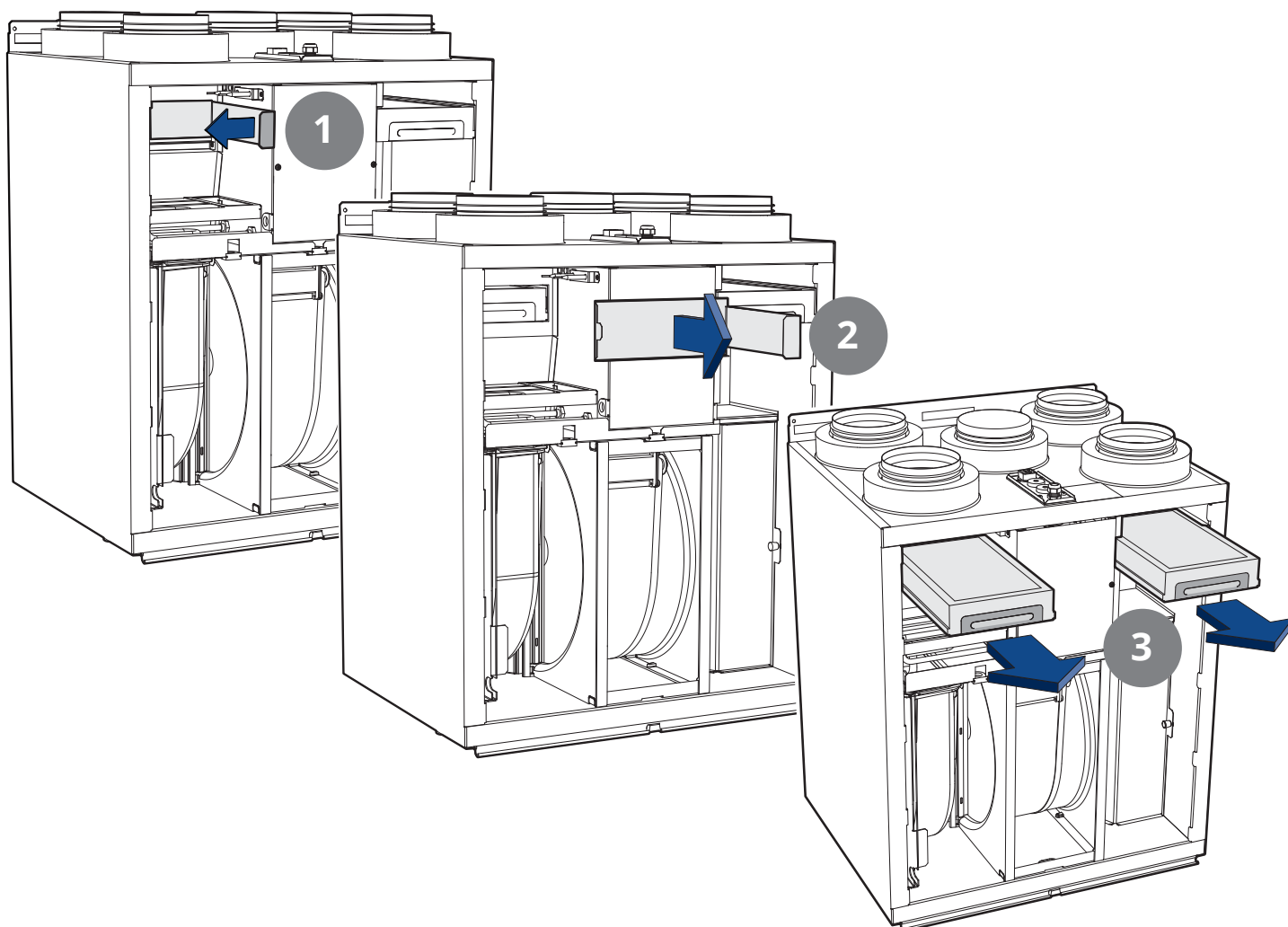
Innan luckan/dörren öppnas på aggregatet: Slå av värmen, låt fläktarna gå i 3 minuter för att evakuera varm luft. Stäng av strömmen och vänta 2 minuter innan dörren öppnas.

Så byter du filter:

1. Tryck in den yttersta delen av locket och dra åt sidan.
 2. Dra ut locket.
 3. Ta tag i handtagen och dra ut filtren.
- Sätt in nya filter.



Båda filtren (tilluft- och frånluftsfiler) byts ut samtidigt.



Varför byta filter?

Smutsiga filter ger ökat luftmotstånd och reducerar därför tillförseln av frisk och filtrerad luft.

Smutsiga filter försämrar kvaliteten på ditt inneklimat.

Pollenpartiklar i filtret kan lösas upp och spridas till luften du andas.

Dålig inomhusluft ökar risken för allergibesvär.

I smutsiga filter kan det uppstå tillväxt av bakterier som sprids i luften du andas.

Du bibehåller möjligheten att få en eventuell reklamation på produkten godkänd.

Igensatta filter kan medföra problem med kondens i bostaden.

Vid filterbyte bör anläggningen kontrolleras så att alla funktioner är ok.

Om du vill beställa Flexit filterabonnemang, gör du det via www.flexit.se



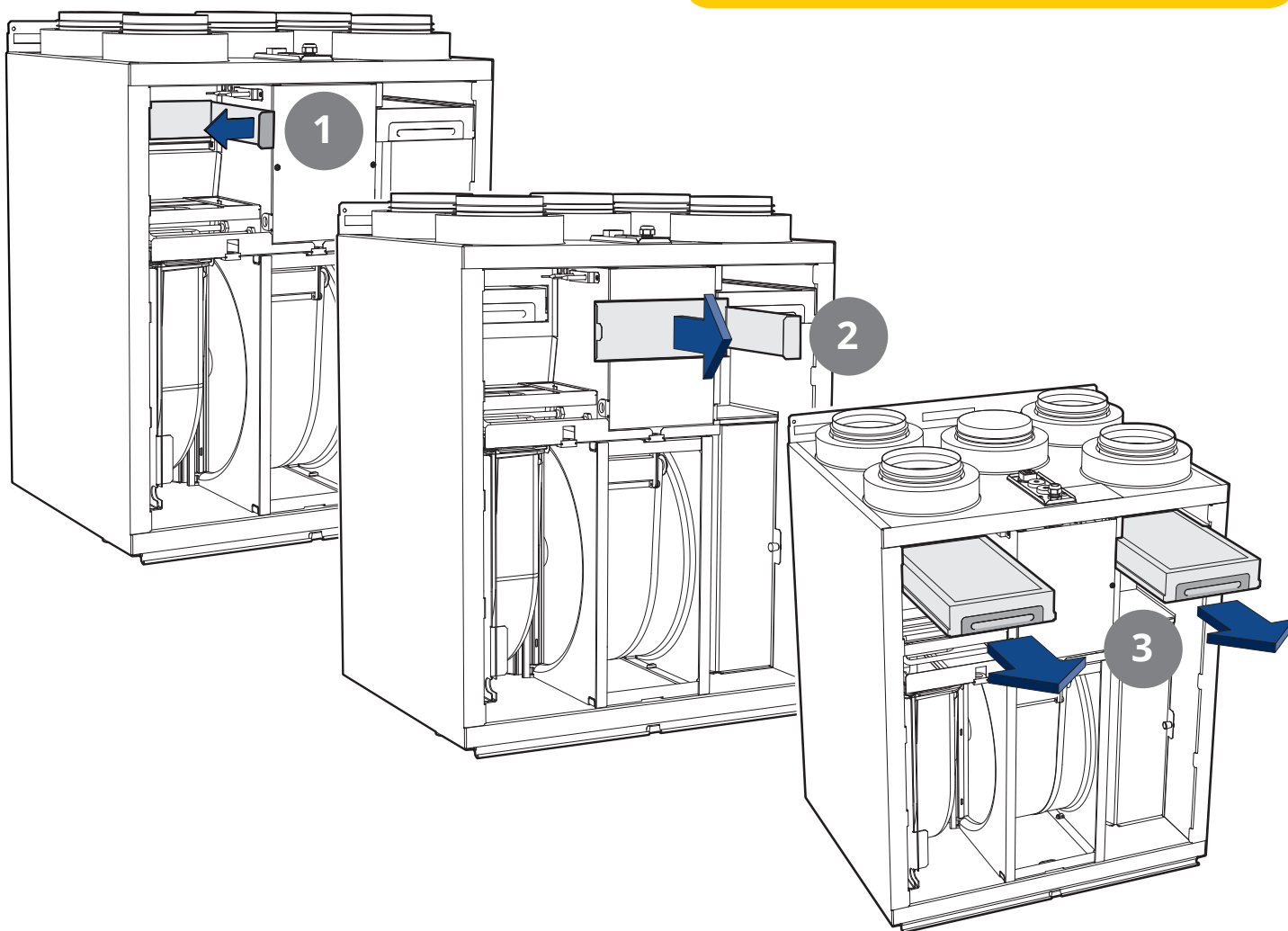
Luk for varmen, og lad ventilatorerne køre i tre minutter for at bortlede den varme luft. Afbryd strømmen til aggregatet, og vent to minutter, før du åbner døren.

Sådan skifter du filter:

1. Tryk den yderste del af dækslet ind, og træk det til siden.
2. Træk dækslet ud.
3. Tag fat i håndtagene, og træk filtrene ud. Indsæt nye filtre.



Begge filtre (både indblæsnings- og udsugningsfiltret) udskiftes samtidigt.



Hvorfor skifte filter?

Snavsede filtre skaber øget luftmodstand og reducerer derved tilførslen af frisk og filteret luft til boligen.

Snavsede og tætte filtre reducerer indeluftens kvalitet.

Pollenpartikler, som opfanges af filteret, kan med tiden opløses og spredes i den luft, du indånder.

Et dårligt indeklima øger risikoen for allergigener.

I snavsede filtre kan der opstå bakterievækst, som kan spredes i den luft, du indånder.

Du bevarer muligheden for at få godkendt en eventuel reklamation på produktet.

Tætte filtre kan medføre problemer med kondens i boligen.

Ved filterskift skal det kontrolleres, at anlægget fungerer normalt.

Hvis du ønsker et Flexit-filterabonnement, kan det bestilles på: www.flexit.no

FI



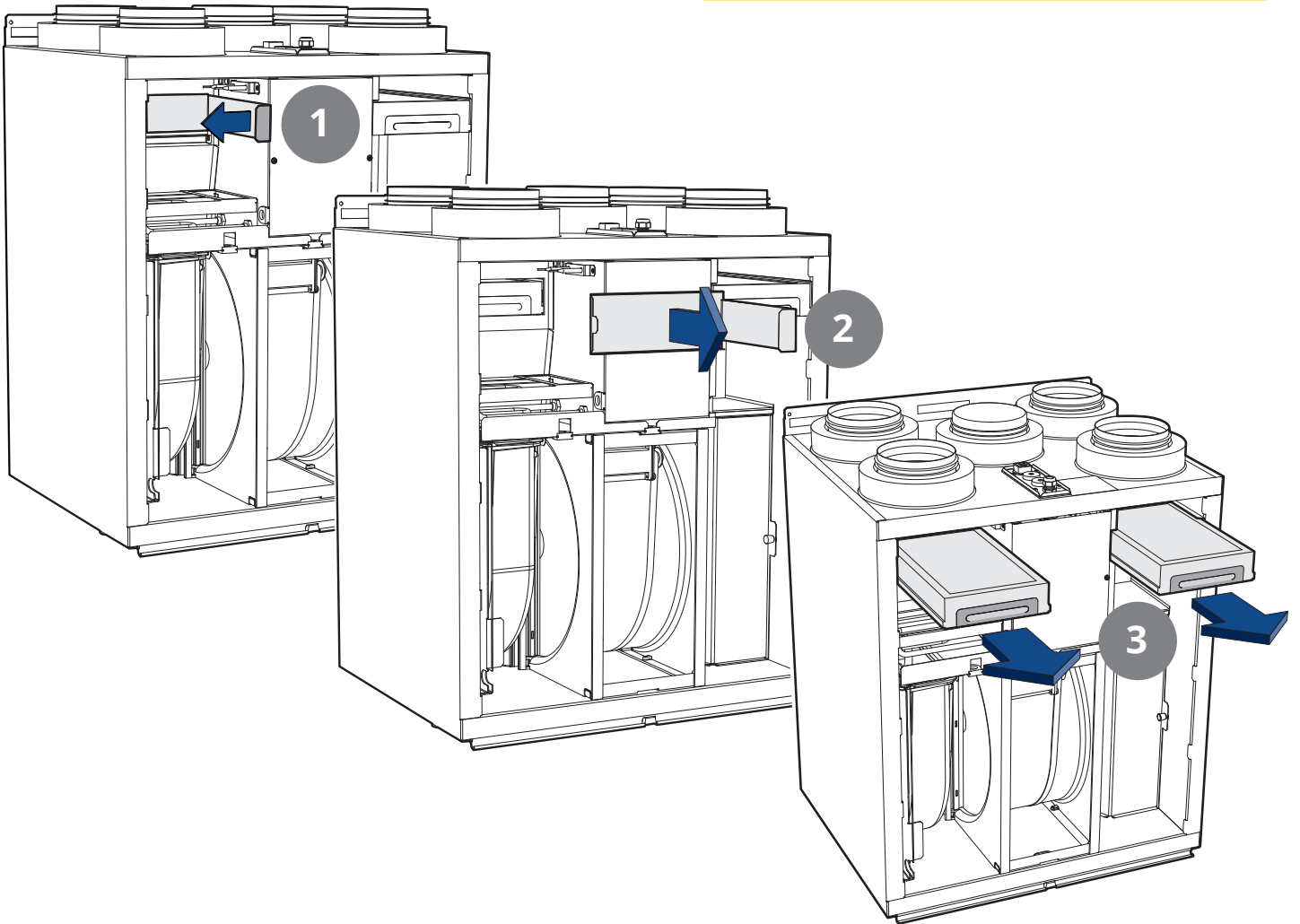
Katkaise lämmitys, anna puhaltimien käydä kolme minuuttia, jotta ne kuljettavat lämpimän ilman pois. Katkaise laitteesta virta ja odota kaksi minuuttia ennen kuin avaat luukun.

Näin vaihdat suodattimen:

1. Paina kannen ylemmää osaa ja vedä sivulle.
2. Irrota kansi.
3. Tartu kahvoihin ja vedä suodattimet ulos. Aseta uudet suodattimet paikoilleen.



Molemmat suodattimet (tulo- ja poistoilman suodatin) vaihdetaan samaan aikaan.



Miksi suodatin kannattaa vaihtaa?

Likaantunut suodatin lisää ilmanvastusta ja vähentää siksi raittiin ja suodatetun ilman syöttöä huoneistoon.

Likaantunut ja tukkeutunut suodatin heikentää sisäilman laatua.

Suodattimen pysäyttämät siitepölyhiukkaset voivat ajan myötä irrota ja levitä sisään puhallettavaan ilmaan.

Huono sisäilmasto lisää allergiavaivojen riskiä.

Likaisissa suodattimissa voi ilmetä bakteerikasvustoa, joka voi levitä sisään puhallettavaan ilmaan.

Tuotetta koskeva reklamaatiosi voidaan edelleen hyväksyä.

Suodattimen tukkeutuminen voi aiheuttaa huoneistoon kosteusongelmia.

Tarkista aina suodatinta vaihtaessasi, että laite toimii normaalisti.

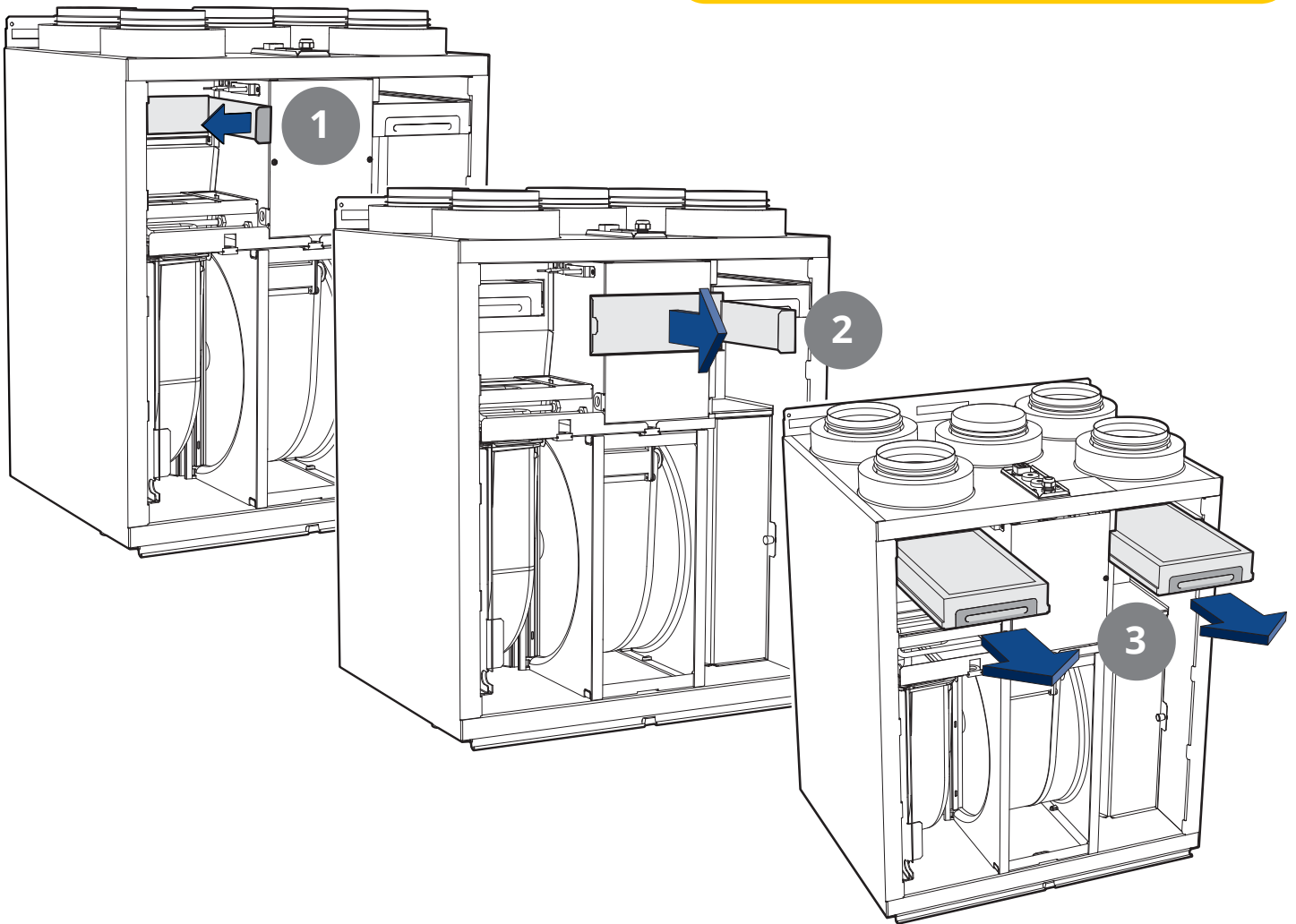
Jos haluat tehdä Flexit-suodatintilauksen, tee tilaus osoitteessa www.flexit.com

⚠ Switch off the heat, let the fans continue for 3 minutes to remove hot air. Unplug the unit and wait 2 minutes before opening the doors.

Changing the filters:

1. Press the outer part of the cover inwards and move to the side.
2. Pull out the cover.
3. Grip the handles and pull the filters out. Insert the new filters.

⚠ Both filters (supply and extract air filter) are changed simultaneously.



Why change filters?

Dirty filters decreases air flow and reduces the supply of fresh and filtered air for your home.

Dirty filters reduces indoor air quality.

Pollen particles that is captured in the filter can over time be dissolved and dispersed in the air you breathe.

Reduced indoor air quality increases the risk of allergy.

Bacterial growth may occur in dirty filters and can be dispersed in the air you breathe.

You maintain the possibility of getting a potential claim approved.

Dirty filters can lead to humidity problems in the home.

When changing the filters, check that the unit is working normally.

If you would like to order Flexit filter subscription, please visit www.flexit.com

.....

*Våre produkter er i kontinuerlig utvikling og vi forbeholder oss retten til endringer.
Vi tar forbehold om eventuelle trykkfeil som måtte oppstå.*

*Våra produkter utvecklas ständigt och vi förbehåller oss därför rätten till att göra ändringar.
Vi tar inte heller ansvar för eventuella feltryck som kan uppstå.*

*Vores produkter udvikles løbende, og vi forbeholder os derfor retten til ændringer.
Vi tager ligeledes forbehold for eventuelle trykfejl, som måtte forekomme.*

*Tuotteitamme kehitetään jatkuvasti. Sen vuoksi pidätämme oikeuden
muutoksiin. Emme myöskään vastaa mahdollisista painovirheistä.*

*Our products are subject to continuous development and we therefore reserve the right to
make changes. We also disclaim liability for any printing errors that may occur.*

Flexit AS

Tlf +47 69 81 00 00

post@flexit.no www.flexit.no