

111139NO-12
2019-10

K2



N Brukerveiledning

Ventilasjonsaggregat med kjøkkenhette
og styringsautomatikk

Innhold

1	Funksjonsbeskrivelse	4
1.1	Varmeelement.....	4
1.2	Betjening av kjøkkenhette.....	4
2	Rengjøring/Vedlikehold	5
3	Oversikt styrepanel CI60	10
4	CI60 i bruk	11
4.1	Generelt.....	11
4.2	Øke/reducere lufttilførsel.....	11
4.3	Innregulering av lufttilførsel.....	11
4.4	Justering av temperatur.....	11
4.5	Filterbytte.....	11
4.6	Alarm.....	11
5	Oversikt styrepanel CI600	12
4.7	Tilbakestilling.....	12
6	CI600 i bruk	13
6.1	Generelt.....	13
6.2	Hvilemodus.....	13
6.3	Menyhåndtering.....	13
6.4	Oppstart.....	13
6.5	Driftsstatus.....	13
7	Hovedmeny CI600	14
7.1	Viftehastigheter.....	14
7.2	Max timer.....	14
7.3	Innstillinger.....	14
7.4	Temperatur.....	14
7.5	Timer.....	15
7.6	Dag-/Ukeur.....	15
7.7	Tid og dato.....	16
7.8	Språk.....	16
7.9	Filter.....	16
7.10	Alarm.....	16
7.11	Driftsinformasjon.....	16
8	Meny Avansert bruker CI600	17
8.1	Pinkode.....	17
8.2	Avansert bruker.....	17
8.3	Temperaturregulering.....	17
8.4	Vifteregulering.....	18
8.5	Konfigurasjon.....	19
8.6	Driftstid.....	20
8.7	Service.....	20
8.8	Menytre.....	21
9	Vedlikeholdsskjema	22
10	Feilsøking	23
11	Samsvarserklæring C.E.	24

Viktige sikkerhetsinstruksjoner:

Det er installatøren sitt ansvar for helhetlig sikkerhet- og funksjonsvurdering av anlegget

For å minske risikoen for brann, elektrisk støt eller skade, les alle sikkerhetsinstruksjoner og advarselstekster før aggregatet tas i bruk.

- Dette aggregat er kun beregnet for ventilasjonsluft i bygninger.
- Trekk ut støpselet ved service- og vedlikeholdsarbeid.
- Før døren åpnes skal aggregatet være strømløst og viftene må ha fått tid til å stanse (min. 3 minutter).
- Aggregatet inneholder varmeelementer som ikke må berøres når de er varme.
- Aggregatet må ikke kjøres uten at filtrene er på plass.
- Rommet må ha tilstrekkelig lufttilførsel når avtrekshetten er

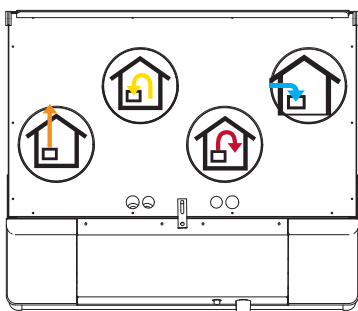
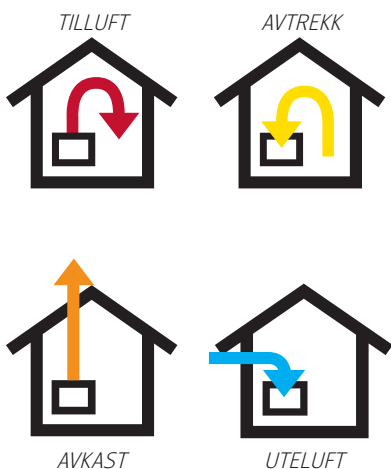
i bruk samtidig med produkter som bruker annen energi enn strøm, f.eks. gasskomfyrer, gasskaminer, peiser, vedovner, oljekjeler osv.

- Lett tilgjengelige deler av produktet kan bli varme i forbindelse med matlagning.
- Faren for brannspredning øker hvis ikke avtrekshetten blir rengjort så ofte som angitt.
- Det er ikke tillatt å flambere under avtrekshetten.
- Kok ikke ildfarlige stoffer under ventilatoren.
- La ikke kjele/stekepanne med olje eller fett stå uten tilsyn.
- Følg brukerveiledningens anvisninger.

For å opprettholde et godt inneklima, tilfredsstille forskrifter, og for å unngå kondensskader, skal aggregatet aldri stanses unntatt ved service/vedlikehold eller eventuelle uhell.

Symbolbruk

Disse produktene har en rekke symboler som brukes til merking av selve produktet og i installasjons og bruker-dokumentasjon.



EKSEMPEL PÅ NIPPELPLASSERING (vist som høyremodell)



HØYSPENNING



BERØRINGSFARE



ADVARSEL! Når en tekst har dette merket betyr det at personskade eller alvorlig skade på utstyret kan bli resultatet hvis ikke instruksene følges.



OBS! Når en tekst har dette merket kan skade på utstyr eller dårlig utnyttelsesgrad bli konsekvensen av at instruksene ikke følges.

Dette apparatet kan brukes av barn over åtte år og av personer med nedsatt sansevne eller fysisk eller psykisk funksjonsevne, eller personer med manglende erfaring eller kunnskap, hvis de får instruksjoner om sikker bruk av apparatet eller tilsyn som sikrer sikker bruk, og hvis de er klar over risikoen. Produktet er ikke beregnet for bruk av barn.

Barn skal ikke leke med apparatet. Barn skal ikke utføre rengjøring eller vedlikehold uten tilsyn.

Våre produkter er under kontinuerlig utvikling, og vi forbeholder oss derfor retten til å foreta endringer.

Vi fraskriver oss også ethvert ansvar for eventuelle trykkfeil.

Våre produkter er i kontinuerlig utvikling og vi forbeholder oss derfor retten til endringer. Vi tar også forbehold om eventuelle trykkfeil som måtte oppstå.

1 Funksjonsbeskrivelse

Se side 19 for komponentbeskrivelse.

I den ene halvdel av rotoren (HR-R) passerer den kalde uteluften og i den andre halvdel passerer den varme avtrekksluften uten at de blir blandet med hverandre. Ved dette prinsippet vil en stor del av varmen i avtrekksluften bli overført til tilluften – varmemagasinprinsippet (se systemskisser). Ved ekstra lav utetemperatur vil i tillegg et termostatstyrt ettervarmeelement (EB1) sørge for at tilluften holder ønsket temperatur. Denne tilluften føres via kanaler og ventiler til oppholdsrom og soverom. Avtrekksluften suges ut fra enten samme rom eller via dørspalter/overstrømningsrister til toalett og våtrom. Den brukte luften føres via kanalsystemet tilbake til aggregatet, gir fra seg varme, og blåses ut av bygningen via takhatt, kombiboks eller veggrist.

Når det ikke er behov for gjenvinning (f.eks. sommertid) vil rotoren stanse.

1.1 Varmeelement

Varmeelementet er sikret mot overopphetning av termostaten (F20) som kopler ut ved 60°C. Som en ekstra sikkerhet kopler termostaten (F10) ut ved 85°C. Termostaten F10 må tilbakestillles manuelt ved å trykke inn resetknappen. Termostaten finner du ved å åpne aggregatdørene (plassert - rett over varmeelement)

1.2 Betjening av kjøkkenhette

A - Bryter for spjeld og forsering

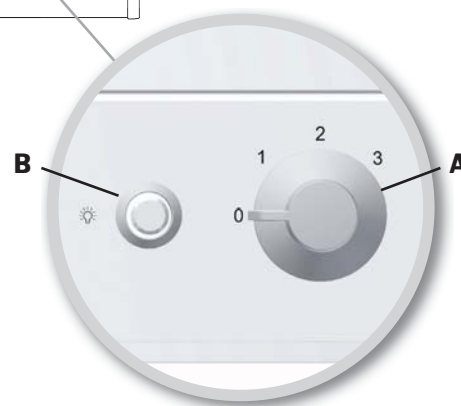
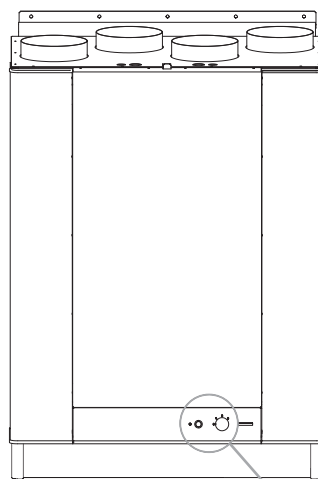
B - Trykknapp for belysning

Ved matlaging åpnes spjeldet ved å vri spjeldbryter, A.

- 1) Vri bryter til nivå 1. Spjeldet vil da stå halvt åpent.
- 2) Vri bryter til nivå 2. Spjeldet står da helt åpent.
- 3) Vri bryter til nivå 3 og aggregatet vil øke luftmengden til hastighet 3 (forsert ventilasjon).
- 4) Man må manuelt vri bryteren tilbake (etter matlaging).



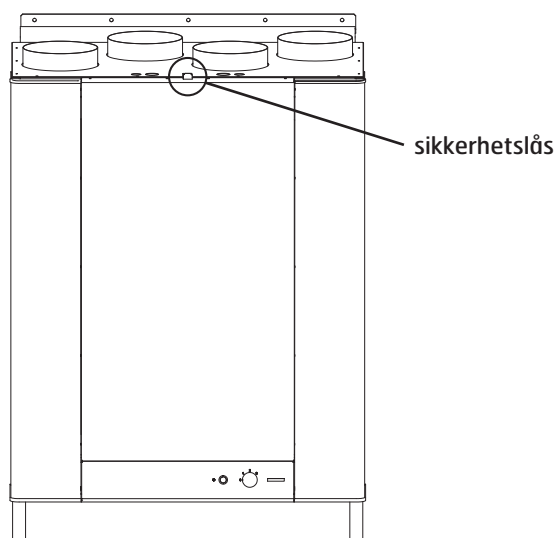
Dette er et rent ventilasjonssystem og ikke noe oppvarmingssystem. Boligen må varmes opp på normal måte.



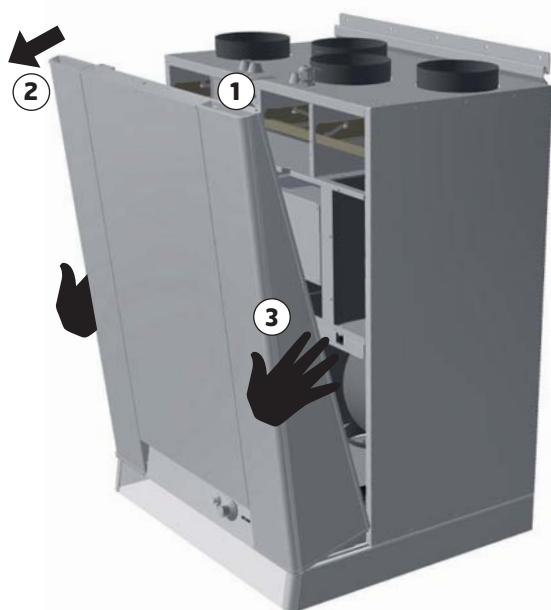
2 Rengjøring/Vedlikehold

Før døren åpnes på varmegjenvinneren eller vedlikehold gjøres på kjøkkenheten: Slå av varme, la viftene gå i 3 minutter for å transportere bort varm luft, gjør aggregatet strømløst ved å dra ut støpselet og vent 2 minutter før dørene åpnes.

Husk først å fjerne sikkerhetslås øverst på dør.



Husk at døren er tung (10 kg) når den skal løftes ned fra aggregatet.



1. Ta tak i overkant av dør hvor det er nedsenket gripekant.
2. Rykk til deg døren slik at den går ut av låsen.
3. Bytt grep og løft av døren. **NB! Døren veier 10 kg.**

Vifter:

Viftene **må** rengjøres 1 gang i året. Viftebladene rengjøres med fettopløsningsmiddel på en klut – eller børste og trykkluft hvis det er mulig. NB! Bruk ikke vann.

Brukes kjøkkenheten ofte, skal avtrekksviften sjekkes og ved behov rengjøres to til tre ganger per år.

Demontering foregår på følgende måte: Åpne dører som anvist.

EC-vifte: Løsne skruen i front av viften. Trekk ut den elektriske hurtigkontakten til motoren. Viften kan da trekkes forsiktig ned og ut av aggregatet.

Filter:

For å bevare et sunt innemiljø er det viktig å bytte filter når de er nedsmusset. Nedsmussede filter fører til:

Økt luftmotstand i filteret – mindre luft i boligen – risiko for bakterievekst i filteret – og i verste fall kan anlegget skades.

Hvor ofte filterene skal skiftes avhenger av forurensningsgraden i luften på stedet. Generelt skal filterene skiftes en gang årlig, fortrinnsvis på høsten (etter pollensesongen). I områder med mye støv og forurensning bør filterene skiftes vår og høst. Tilluftsfilter og avtrekksfilter består av et kompaktfilter (F7). Disse skyves på plass. Det anbefales å bestille filterabonnement så er man sikret fullt utbytte av anlegget og de rimeligste priser.

Ved filterskifte, sjekk også at hele anlegget fungerer normalt.

Skifte av børstelist:

Børstelistene blir slitt over tid. Dersom de tetter dårlig mot rotorveksleren, kan et skifte være nødvendig (art.nr 102686).

Alternativt kan de flyttes nærmere rotoren, ettersom aluminiumsprofilen de er festet i har to spor.

 **Trekk ut støpselet før du går i gang!**

Slik går du fram:

Trekk ut rotorens hurtigkontakt ved å trykke inn utløseren og dra i kontakten (se Fig. 1-1).

Trekk rotormodulen rett ut (se Fig. 1-2).

Fjern skruen i senter av aluminiumsprofilen og dra profilen ut (se Fig. 2).

Trekk børstelistene ut av sporet. Flytt dem opp fra nivå 1 til nivå 2 (se Fig. 3), eller erstatt dem med nye dersom de er helt utslitt.

Fig. 1

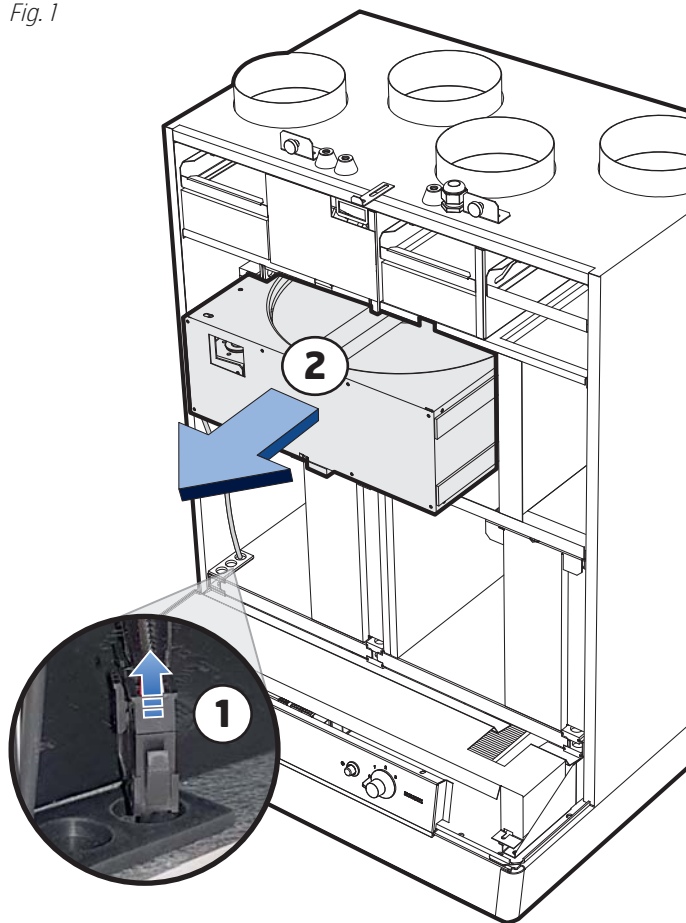


Fig. 2

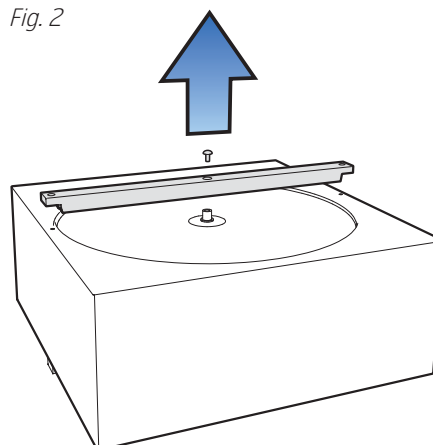
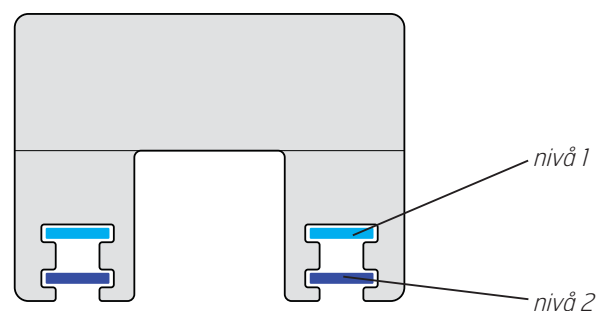


Fig. 3



Rotor:

Siden anlegget har montert filter av høy tetthetsklasse, skal det normalt ikke være behov for rengjøring av rotoren. Dersom dette av ulike årsaker likevel skulle bli nødvendig, kan støv fjernes med en bløt børste. Ytterligere rengjøring kan du foreta ved å ta ut rotoren og sprøyte den med fettopløselig rengjøringsmiddel og deretter renblåse den fra motsatt side. Avstand ca 60mm og maks trykk på 8,0bar. Pass på at motoren ikke utsettes for vann under rengjøringen. Se etter at alle pakninger rundt rotoren er hele og tette.

Stramming av rotorrem:

Rotorrem kan strammes ved å løsne skruene (1 stk. på hver side) som holder rotormotoren på plass (se Fig. 4). Skyv deretter rotormotoren, slik at remmen strammes (se Fig. 5). Skru til skruene igjen.

Fig. 4

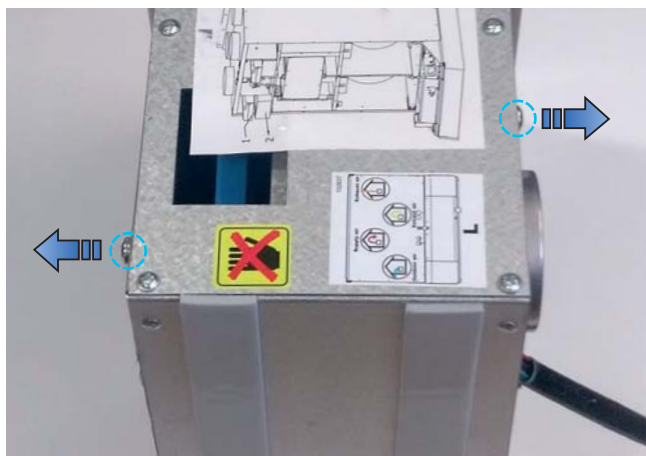


Fig. 5



Utvendig rengjøring:

Mange produkter for rengjøring av kjøkkenflater, inneholder kjemikalier som kan skade plastkomponentene i produktet. Bruk derfor myk fille som er fuktet med varmt vann og en nøytral såpe for å rengjøre produktet utvendig.

Viktig! Bruk ingen skarpe rengjøringsmiddel eller skurepulver, ettersom slike produkter skader fargen. Bruk heller ikke produkter som gir rustfritt stål et belegg som motvirker fingeravtrykk.

NB! På rustfri variant anbefales det å påføre babyolje med en myk klut for å fjerne fingermerker.

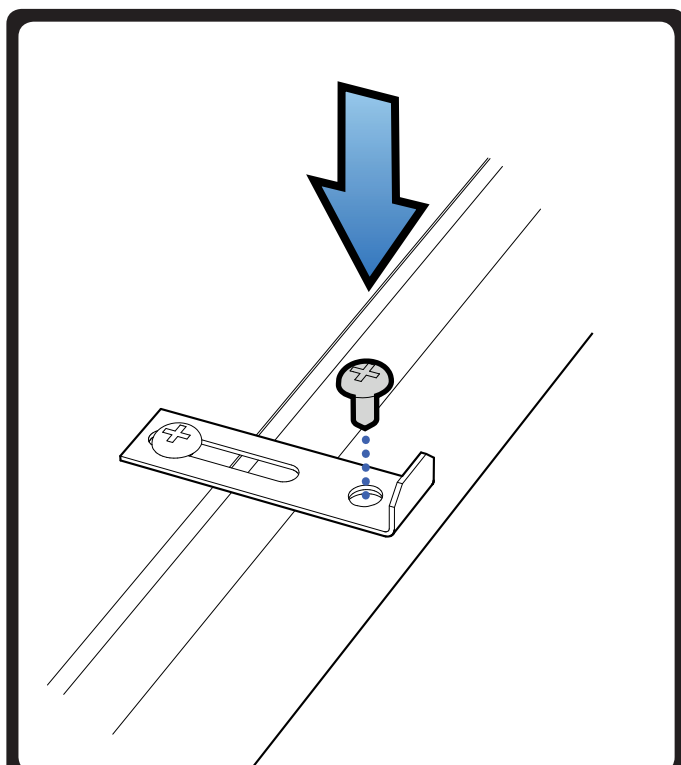
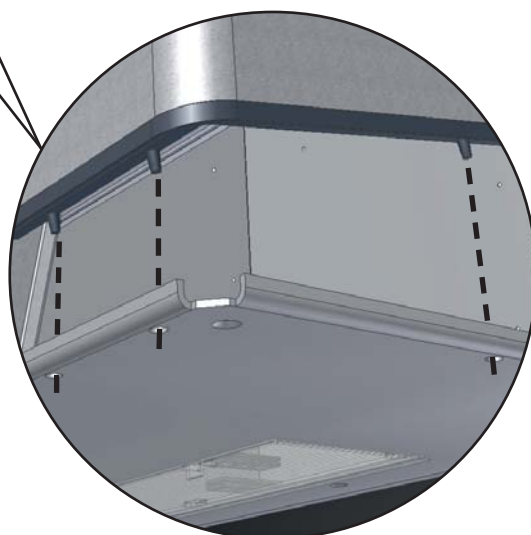
 Bruk ikke rengjøringsmiddel som er skadelig for aluminium eller miljøet.


Påmontering av dør:

Fig. 6



1. Sett forkant dør ned i framkant på aggregat.
2. Styrepinner på dør skal gå igjennom bunn på aggregat.
3. Trykk til dør i overkant for å låse fast døren.



 **ADVARSEL!** Av sikkerhetsmessige årsaker må du alltid feste dørskruen etter at du er ferdig med vedlikeholdet!

Kjøkkenette:

Volumhetten tørkes av med en fuktet klut og vaskemiddel.



Filteret må rengjøres ca. 2 ganger i måneden ved normal bruk.

Ta ned filteret (se fig. 7 og 8) og legg det i varmt vann med oppvaskmiddel. Filterkassetten kan også vaskes i oppvaskmaskinen. Noen ganger pr. år bør volumhetten rengjøres innvendig. Tørk innvendig med fuktet klut og oppvaskmiddel. Sett tilbake filterkassetten og trykk opp slik at den låses fast i snepene.



Faren for brann øker hvis volumhetten ikke rengjøres så ofte som angitt.

For å bytte lysrør, løsnes lampeglasset ved å trykke snepene i pilens retning, Fig. 9. Lysrøret er nå tilgjengelig for bytte.

	Internasjonal ILCOS-kode	Philips betegnelse	Osrams betegnelse
Lyskilde	FSD-11-1-G23 FSD-11-E-2G7	PL-S 2-pin	DULUX-S
Effekt	11W	11W	11W
Sokkel	G23	G23 2-pin	G23 2-pin

Fig. 7

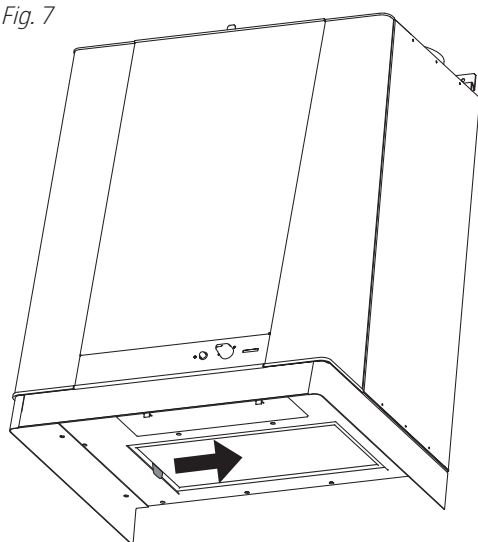


Fig. 8

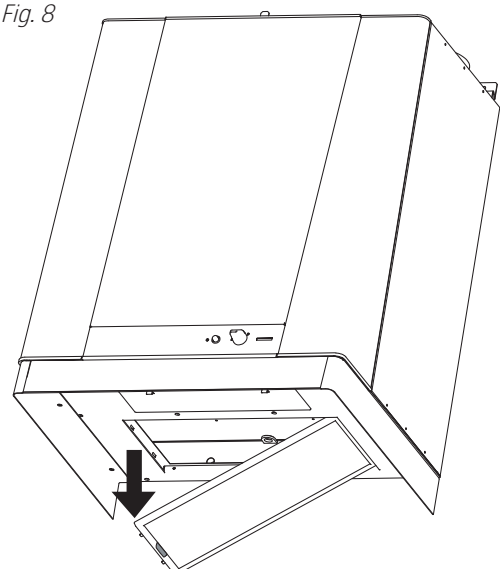
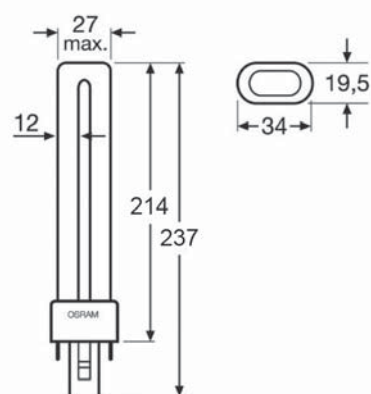
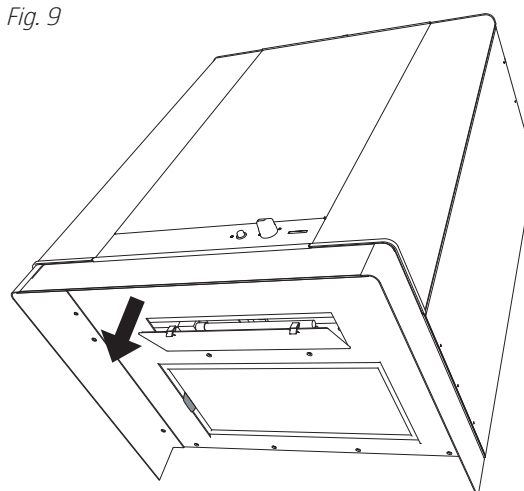
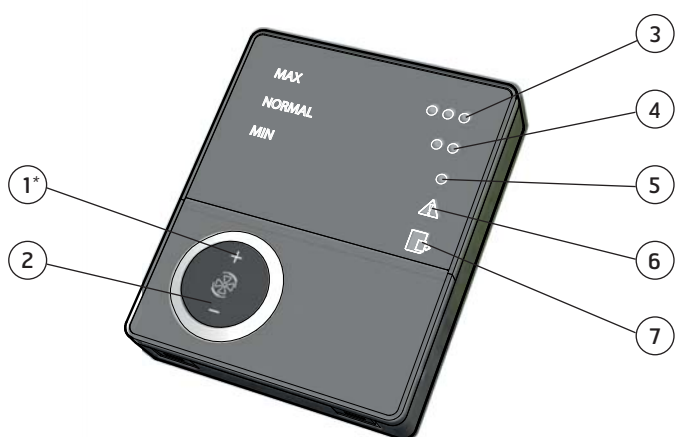


Fig. 9



3 Oversikt styrepanel CI60



Nr.	Beskrivelse
1*	Bryter for økt ventilasjon
2	Bryter for redusert ventilasjon
3	Indikering av MAX hastighet
4	Indikering av NORMAL hastighet
5	Indikering av MIN hastighet
6	Indikering av ALARM
7	Indikering av FILTERBYTTE

Nr.	Beskrivelse
8	Potentiometer for regulering av avtrekk på NORMAL hastighet
9	Potentiometer for regulering av tilluft på NORMAL hastighet
10	Bryter for tilleggsvarme AV/PÅ
11	Potentiometer for innstilling av tilluftstemperatur
12	Bryter for tilbakestilling av alarm

Punkt 8, 9 og 10 brukes ved innregulering av aggregatet før det tas i bruk første gang.

*Tallene benyttes som referanse i senere beskrivelser

4 CI60 i bruk

4.1 Generelt

Styringsenheten består av et touchpanel med trykknapper, lysdioder for indikering, samt trimpot'er og brytere for innregulering av ventilasjonsaggregatet. Styringsenheten kommuniserer med ventilasjonsaggregatet gjennom en lavspentkabel.

4.2 Øke/ redusere lufttilførsel

Benytt bryter 1 og 2 for å øke respektive redusere viftehastigheten og dermed luftstrømmen. Avhengig av driftssituasjon benyttes følgende hastigheter.

MIN	Må ikke benyttes når boligen er i bruk. Må ikke benyttes første driftsår.
NORMAL	Brukes under normale forhold. I denne innstillingen skal lufttilførselen være innregulert etter gjeldende forskrifter.
MAX	Benyttes ved behov for økt lufttilførsel pga større personbelastning eller høyere fuktnivå, for eksempel ved dusjing eller tørking av klær. Vanligvis benyttes denne innstillingen i begrensede tidsrom.

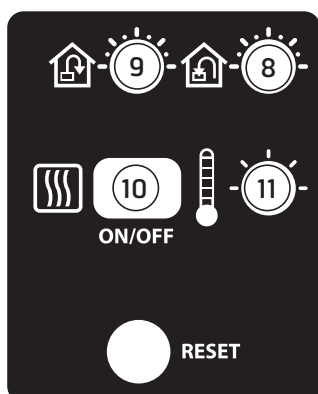
De ulike hastighetene indikeres med diodene 3, 4 og 5.

4.3 Innregulering av lufttilførsel

På hastighetsnivå NORMAL må ventilasjonsaggregatets lufttilførsel innreguleres i henhold til prosjekteringsanvisningen. Potentiometer 9 benyttes for tilluftsnivå og 8 for avtrekksnivå. Innjusteringsområdet går fra 20-100% av maksnivå i henhold til skalaen på potentiometeret.

Fabrikkinstillinger:

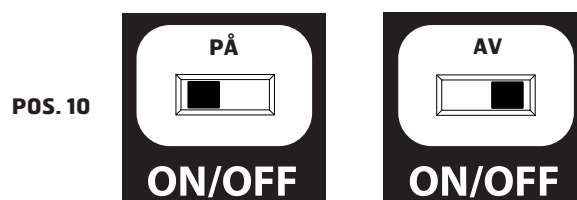
MIN	50% (fast)
NORMAL	75% (justerbar)
MAX	100% (fast)



4.4 Justering av temperatur

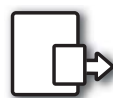
Med vrider 11 kan ønsket temperatur i tilluften stilles inn. Justeringsområdet går fra 10 - 30°C. Det anbefales å benytte fabrikkinnstillinger.

Ved behov kan også ventilasjonsaggregatets ettervarme slås AV/PÅ med bryter 10. I så fall benyttes kun den roterende varmeveksleren som varmekilde. Det anbefales å la denne stå i posisjon PÅ, da aggregatet selv regulerer når det er behov for tilleggsvarme.



4.5 Filterbytte

Hver sjette måned tennes lysdiode 7 som en påminnelse om at det er på tide med bytte av luftfiltere i aggregatet. Se kapittel 2 for mer informasjon om filterbytte.



Etter utført aktivitet skal indikatoren tilbakestilles, se mer under avsnittet tilbakestilling.

4.6 Alarm

Om det inntreffer noe uforutsett med ventilasjonsaggregatet tennes indikator 6. Indikatorens signal er avhengig av årsaken til at den tennes.



Permanent lys indikerer:

- Feil på returvannsføler (B5)
- Feil på varmegjenvinning (B-alarm)

Permanent lys med blinkende MIN hastighet (indikator 5) indikerer:

- Feil på tilluftsføler (B1)
- Feil på avtrekksføler (B3)
- Feil på utluftsføler (B4)

Blinkende lys indikerer:

- Feil på overopphetingstermostat (gjelder bare ved elbasert ettervarme)
- Feil på ekstern brann/røykdetektor (tilbehør)
- Feil på varmegjenvinning (A-alarm)
- Feil med vannbatteri (gjelder bare ved vannbasert ettervarme)

4.7 Tilbakestilling

Etter at filteret er byttet eller årsaken til alarmen er utbedret, skal alarmen tilbakestilles. Dette gjøres ved å trykke på bryter 12.

Om indikatoren slukkes er handlingen korrekt utført. Om indikatoren fortsatt er på, har ikke feilen blitt utbedret på korrekt måte.

OBS! Ved utløsning av termostat F10 er det nødvendig å gå inn i aggregatet og foreta en fysisk tilbakestilling **før** man tilbakestiller panelet. Om alarmen utløses ved gjentatte anledninger, ta kontakt med servicefirma eller distributør.

5 Oversikt styrepanel CI600



Nr.	Beskrivelse
1*	Bryter OPP/ØKE
2	Bryter TILLBAKE/AVBRYT/NEI
3	Bryter NED/REDUSERE
4	Bryter OK/JA
5	Bryter HJELP
6	Display
7	Indikering av DRIFT/OK -Grønt lys
8	Indikering av FILTERBYTTE -Gult lys
9	Indikering av ALARM -Rødt lys

*Tallene benyttes som referanse i senere beskrivelser

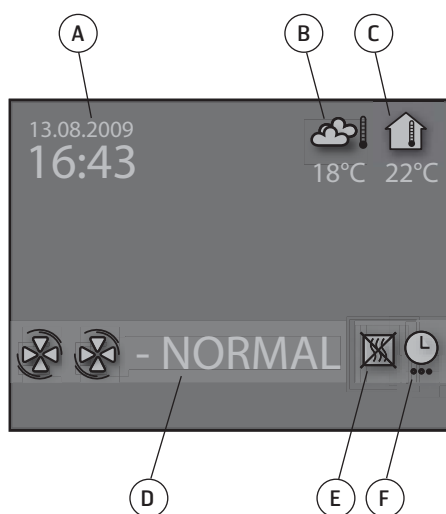
6 CI600 i bruk

6.1 Generelt

Styringsenheten består av et fargedisplay, et touchpanel samt indikatorer (dioder). Enheten kommuniserer med ventilasjonsagregatet gjennom en lavvoltskabel.

6.2 Hvilemodus

Om ikke touchpanelet benyttes vil styringsenheten etter en viss tid gå i hvilemodus, der driftsinformasjon vil vises.



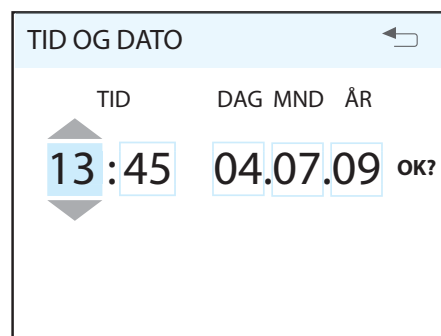
- A. Tid og dato
- B. Utetemperatur
- C. Romtemperatur
- D. Aktuell hastighet
- E. Tilleggsvarme aktivert/deaktivert
- F. Dag-/Ukeur aktivt

6.3 Menyhåndtering

For å navigere i menyrekken brukes knapp 1 og 3. Markøren illustreres ved at rekken blir lyseblå. Om det er mulig å gjøre et valg på aktuell menyrekke, vises dette med OK? til høyre på rekka. Et valg bekreftes gjennom å trykke på knapp 4. Dersom en menyrekke inneholder undermenyer illustreres dette med et ">"-tegn i enden av rekka.

INNSTILLINGER	
<input type="radio"/> TEMPERATUR	>
<input type="radio"/> TIMER	>
<input checked="" type="radio"/> DAG / UKE INNSTILLING	OK?
<input type="radio"/> TID OG DATO	>
<input type="radio"/> SPRÅK	>
<input type="radio"/> FILTER	>
<input type="radio"/> ALARM	>
<input type="radio"/> AVANSERT BRUKER	>
<input type="radio"/> DRIFTSINFORMASJON	>

Dersom man velger en funksjon som har numeriske verdier, vises aktuell verdi med en lyseblå markør. Verdien endres med knapp 1 og 3, og bekreftes deretter gjennom å trykke på knapp 4.



Om flere verdier kan endres, hopper markøren videre til høyre når et valg bekreftes med knapp 4. Prosedyren gjentas til samtlige verdier er endret til ønskede verdier.

Om man vil avbryte en funksjon eller gå tilbake til foregående menybilde benyttes knapp 2.

Knapp 5 aktiverer en hjelpetekst som kort beskriver det aktuelle menybildet.

6.4 Oppstart

Når systemet startes kommer man inn i en oppstartsmeny.

OPPSTARTSMENY	
<input checked="" type="radio"/> SPRÅK / LANGUAGE	OK?
<input type="radio"/> TID OG DATO	>
<input type="radio"/> HOVEDMENY	>

I menyen utføres grunninnstillingene språk og dato. Når aktiviteten er utført velger man å gå til hovedmenyen.

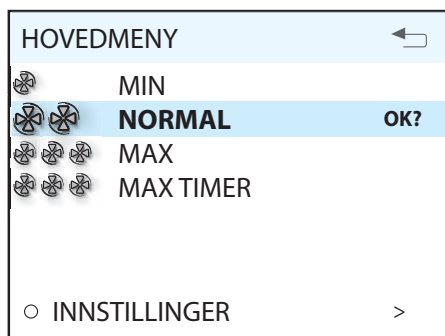
6.5 Driftsstatus

Ved normal drift uten forstyrrelser lyser den grønne dioden 7 som en bekreftelse på at alt fungerer normalt. Hvordan eventuelle forstyrrelser påvirker systemet beskrives i senere avsnitt.

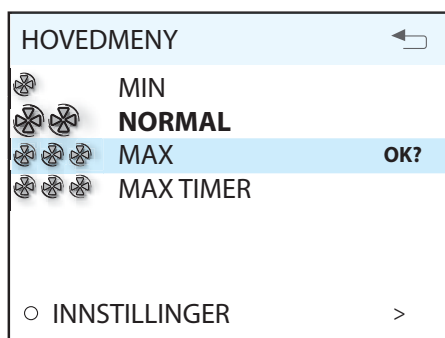
7 Hovedmeny CI600

7.1 Viftehastigheter

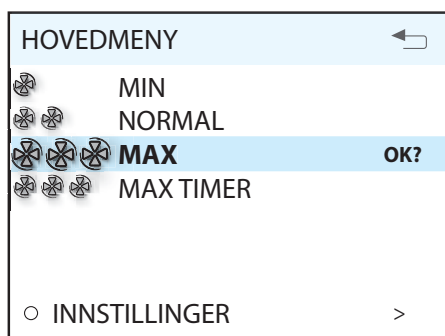
I hovedmenyen fins det ulike valg, og de fleste berører viftehastigheter. Valgt hastighet indikeres med større viftesymboler og fet type.



For å endre hastighet flyttes markøren med knappene 1 og 3.



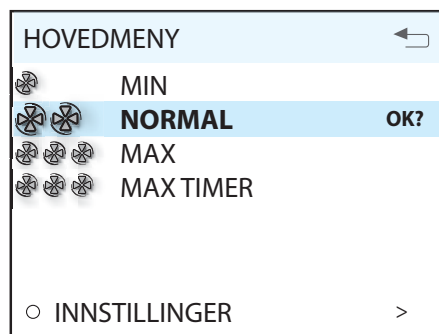
Deretter bekreftes valget med knapp 4, og den valgte hastigheten markeres med større viftesymboler og fet type.



MIN	Må ikke benyttes første driftsår, eller når boligen er i bruk.
NORMAL	Brukes under normale forhold. I denne innstillingen skal lufttilførselen være innregulert etter gjeldende forskrifter.
MAX	Benyttes ved behov for økt lufttilførsel pga større personbelastning eller høyere fuktnivå, for eksempel ved dusjing eller tørking av klær. Vanligvis benyttes denne innstillingen i begrensede tidsrom.

7.2 Max timer

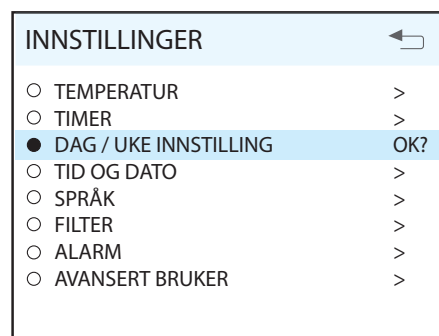
Menyvalget aktiverer en funksjon som øker hastigheten til MAX i en tidsbegrenset periode, for deretter å gå tilbake til tidligere valgt hastighet. Tidsperioden kan justeres under menyvalget INNSTILLINGER.



Når funksjonen er aktiv regnes tiden ned på displayet. Gjennom å velge TIMER AV vil funksjonen avbrytes og hastigheten gå tilbake til forrige valg.

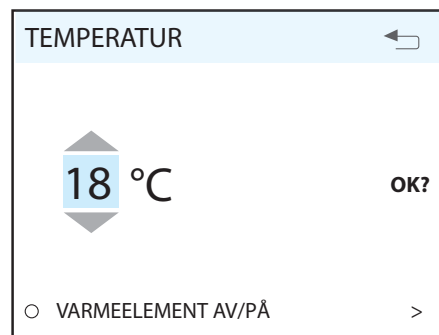
7.3 Innstillinger

Under menyvalget INNSTILLINGER tilpasser man systemet etter eget ønske.



7.4 Temperatur

Her stiller man inn ønsket temperatur på luften som kommer inn i bygningen.



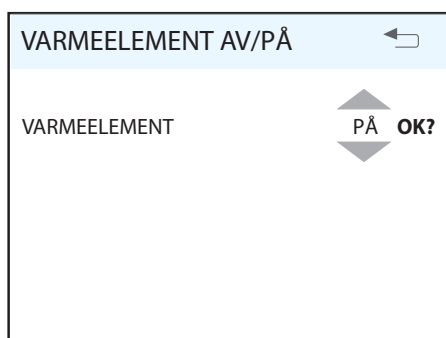
En god regel er å justere temperaturen til max 18°, for at luften skal blandes optimalt med den luften som allerede fins i bygningen.

I menyvalget VARMEELEMENT AV/PÅ kan tilleggsvarmen i ventilasjonsaggregatet skrus av. I så fall benyttes kun den roterende varmeveksleren som varmekilde.

Ved behov kan også ventilasjonsaggregatets ettervarme skrus av. I så fall benyttes kun den roterende varmeveksleren som varmekilde. Det anbefales å la denne være PÅ, da aggregatet selv regulerer når det er behov for tilleggsvarme.

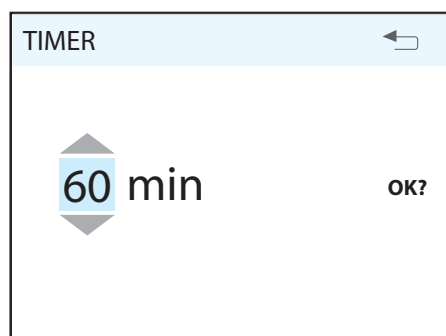
OBS! Dette gjelder ikke dersom aggregatet har vannbatteri.

 Om varmelementet skrus av, vises dette symbolet når displayet går i hvilemodus.



7.5 Timer

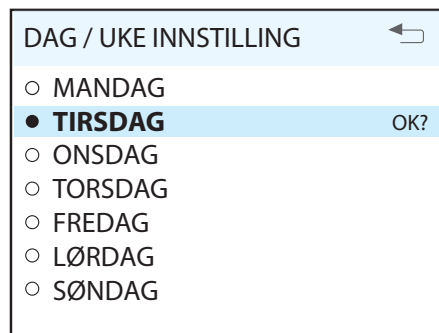
Her stiller man inn ønsket tid for MAX TIMER funksjonen. Den benyttes når funksjonen aktiveres fra hovedmenyen.



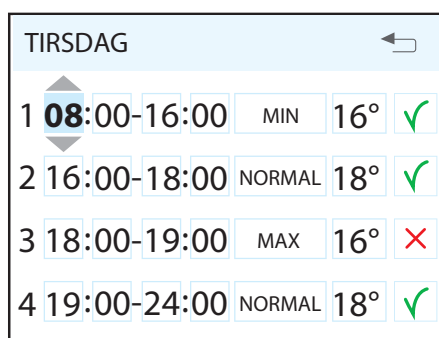
For justering av tidsintervall på MAX TIMER, se kapittel 8.4 under "Timer".

7.6 Dag-/Ukeur

Programmeringen av uret begynner med valg av dag.



Under hver dag kommer et nytt menybilde opp.



Hver dag kan programmeres med fire ulike tidsintervaller. Juster start- og stopptid for aktuelt intervall, og juster deretter ønsket hastighet og temperatur. For å aktivere intervallet, velg til slutt en grønn hake. Et rødt kryss innebærer at intervallet ikke er aktivert. Ved behov, velg deretter ytterligere et intervall og gjenta prosedyren.



OBS!

Følgende regler gjelder for programmeringen:

- Et tidsintervall med høyere siffer kan aldri påbegynnes før et tidligere er avsluttet.
- Stopptiden kan aldri ligge før starttiden.

Etter avsluttet programmering gjentas prosedyren for øvrige dager.



Når uret er aktivt vises dette symbolet når displayet går i hvilemodus.

Dersom det ikke fins et nytt tidsintervall registrert etter avsluttet periode, går hastighet og temperatur tilbake til tidligere aktive innstilling.

7.7 Tid og dato

I denne dialogen kan tid og dato justeres.

TID OG DATO ←

TID

13:45

DAG MND ÅR

04.07.09

OK?

7.8 Språk

I denne dialogen kan valgt språk endres.

SPRÅK ←

NORSK

ENGLISH OK?

SVENSKA

DEUTCH

NEDERLANDS

SUOMI

DANSK

7.9 Filter

En påminnelse kommer regelmessig opp i displayet. I denne dialogen kan tidsintervallet justeres og filteralarmen tilbakestilles.

FILTER ←

FILTERBYTTE INTERVALL >

NULLSTILLE FILTERALARM OK?

FILTERBYTTEINTERVALL ←

6

 MND
 OK?

Normal tid er 6 - 12 måneder, avhengig av omgivelsene.

Når filteralarmen utløses tennes den gule indikatoren 8, og en informasjonstekst kommer opp. Følg instruksjonene i teksten. Det er mulig å komme direkte til denne dialogen fra meldingen eller gjennom menytreet. Etter tilbakestilling begynner nedtelling til neste filterbytte.

7.10 Alarm

Om en forstyrrelse i ventilasjonsaggregatets funksjon inntreffer vil en alarm utløses. Den røde indikatoren 9 tennes og en informasjonstekst dukker opp i displayet. Følg instruksjonene i teksten. Det er mulig å komme direkte til denne dialogen fra meldingen eller gjennom menytreet.

OBS! Ved utløsning av termostat F10 er det nødvendig å gå inn i aggregatet og foreta en fysisk tilbakestilling **før** man tilbakestiller panelet. Om alarmen utløses ved gjentatte anledninger, ta kontakt med servicefirma eller distributør.

ALARM ←

NULLSTILLE ALARM OK?

7.11 Driftsinformasjon

I dette oversiktsbildet vises aktuelle temperaturverdier, om dag-/ukeuret er aktivt samt aktivitet mellom 0-100% for kjøling, varmeveksler og tilleggsvarme.

DRIFTSINFORMASJON ←	
INNSTILT TEMPERATUR	22°
DAG/UKKE INNSTILLING	AKTIV
TILLUFT	22°
AVTREKK	21°
UTELUFT	0°
RETURVANN	35°
GJENVINNER	100%
KJØLING	0%
VARME	100%

8 Meny Avansert bruker CI600

⚠ OBS! For mer informasjon om menyen "Avansert Bruker", se "Referansemanual CI600" på Flexits hjemmesider.

8.1 Pinkode

For å få tilgang til menyvalget må pinkoden 1 0 0 0 angis.

PINKODE	
1 0 0 0	OK?

8.2 Avansert bruker

Menyen inneholder funksjoner for overvåking, konfigurering og feilsøking. Informasjon som gjelder innregulering fins i monteringsveiledning. Komplette dokumentasjon av alle menyer, inkludert konfigurering for tilbehør og ekstrautstyr mm er beskrevet i referansemanualen for CI600 som er tilgjengelig på www.flexit.no.

AVANSERT BRUKER	
<input type="radio"/> TEMPERATURREGULERING	>
<input checked="" type="radio"/> VIFTEREGULERING	OK?
<input type="radio"/> KONFIGURASJON	>
<input type="radio"/> DRIFTSTID	>
<input type="radio"/> FABRIKKINNSTILLING	>
<input type="radio"/> SERVICE	>

8.3 Temperaturregulering

I dette menybildet konfigurerer man temperaturregulering og kjølefunksjoner.

TEMPERATURREGULERING	
REGULERINGSTYPE	>
KJØLING	>
NØYTRALSONE	OK?
EKSTERN TEMPERATURSTYRING	>

Reguleringstype

Ved valg av tilluftsregulering kan ingen ytterligere innstillinger gjøres her. Ved valg av avtrekksregulering kan også max og min tilluftstemperatur angis.

REGULERINGSTYPE	
REGULERING	AVTR OK?
MAX TILLUFTSTEMP	35°
MIN TILLUFTSTEMP	15°

Kjøling

⚠ OBS! Levering og prosjektering av kjølebatteri utføres ikke av Flexit.

I denne dialogen aktiveres kjølefunksjonen, og parameterne MIN UTETEMP for tilførsel av kjøling samt MIN HASTIGHET for tilførsel av kjøling angis. Ved bruk av DX-kjølemaskin kan tilførselsforsinkelse mellom fra og til angis.

KJØLING		
KJØLING	AV	OK?
MIN UTETEMP	18°	
MIN HASTIGHET	MIN	
TILSLAGSFORSINKELSE	180 s	
KJØLEGJENVINNING	>	

Det er også mulig å aktivere en funksjon for å gjenvinne kjøling i bygningen ved hjelp av den roterende varmeveksleren. Her angis ønsket differanse mellom utetemperatur og innetemperatur for når funksjonen aktiveres.

KJØLEGJENVINNING		
KJØLEGJENVINNING	AV	OK?
DIFF	1°	

Nøytralsoner

For å få jevnere temperaturregulering kan nøytralsonene stilles inn i denne menyen.

NØYTRALSONE		
KJØLEGJENVINNING	2°	OK?
GJENVINNER	1°	

Ekstern temperaturstyring

Styring av temperaturinnstillingene fra et overordnet system må angis i denne menyen. I så fall overstyres temperaturinnstillingene i styringsenheten.

EKST. TEMP. STYRING		
EKST. TEMP. STYRING	AV	OK?

8.4 Vifteregulering

I dette menybildet gjøres valg og konfigurering for viftene.

VIFTEREGULERING		
TILLUFT	>	
AVTREKK	>	
TIMER	OK?	
LUFTMENGDEKOMPENSERING	>	

Innregulering (Tilluft og Avtrekk)

Denne dialogen er identisk for tillufts- og avtrekksviftene. Viftene innreguleres individuelt til ønsket kapasitet for respektive hastighet.

TILLUFT		
MIN HASTIGHET	50%	OK?
NORMAL HASTIGHET	75%	
MAX HASTIGHET	100%	

Fabrikkinnstillinger:

MIN	50%
NORMAL	75%
MAX	100%

Timer

I denne menyen gjøres innstillinger for hastighet samt hvilken tid som skal gjelde for funksjonen "MAX TIMER" i hovedmenyen.

TIMER		
STANDARD HASTIGHET	MAX	OK?
STANDARD TID	30 m	

Luftmengdekompensering

Denne funksjonen kan aktiveres via en inngang på styrekortet. Her velges ønskede hastigheter for respektive vifte. Funksjonen kan benyttes sammen med kjøkkenvifte eller annet som krever ekstra tilluft.

LUFTMENGDEKOMP.		
TILLUFT	MAX	OK?
AVTREKK	MIN	

8.5 Konfigurasjon

I dette menybildet bestemmes generell konfigurasjon.

KONFIGURASJON	←
FØLERE	>
BRANN/RØYK	>
KOMMUNIKASJON	OK?
START/STOPP SEKVENSS	>
HVILEMODUS	>

Følere

I denne menyen kan temperaturfølere kalibreres for å stemme bedre overens med virkeligheten, og en trykkføler aktiveres som filtervakt istedenfor den innebygde tidsstyringen.

FØLERE	←
TILLUFT	>
AVTREKK	>
UTELUFT	OK?
RETURVANN	>
FILTERVAKT	>

Menybildet er identisk for alle temperaturfølere, og de kan justeres innenfor et intervall på 5°C.

TILLUFT	←
KALIBRERING	0 OK?

Dersom filtervakten aktiveres må en ekstern føler kobles til styrekortet. Føleren erstatter den innebygde filtertidsstyringen.

FILTERVAKT	←
AKTIVERING	AV OK?

Brann/Røyk

Funksjonen krever at en ekstern føler kobles till styrekortet.

BRANN/RØYK	←
MODUS	1 OK?

Modus	Tilluftsvifte	Avtrekksvifte
1	STOPP	STOPP
2	MAKS	MAKS
3	STOPP	MAKS
4	MAKS	STOPP

Kommunikasjon

Gå videre til undermenyen "HJEMME/BORTE". Med denne funksjonen kan du få aggregatet til å gå på andre driftsinnstillinger ved hjelp av en ekstern bryter.

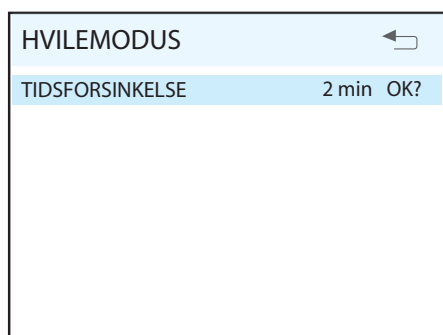
OBS! Innstillingene har ingen effekt dersom en ekstern bryter ikke er tilkoblet.

Innstillingene gjøres for valget BORTE. Hastighet og temperatur kan velges, samt hvor lenge etter aktivering den nye innstillingen skal inntre.

KOMMUNIKASJON	←
HJEMME/BORTE	OK?

Hvilemodus

I denne menyen kan man justere tiden det tar før displayet går i hvilemodus.



8.6 Driftstid

I dette menybildet vises ventilasjonsaggregatets totale driftstid, samt hvor lang tid det har gått siden forrige filterbytte.

DRIFTSTELLER	
DRIFTSTID	459.7 TIM
FILTER	459.7 TIM
STOPP	0.0 TIM
MIN	120.2 TIM
NORMAL	161.4 TIM
MAX	178.0 TIM
ROTOR	0.4 TIM
VARMEELEMENT	0.3 TIM

8.7 Service



Passord oppgis kun i samråd med Flexits serviceavdeling.

Avfrosting

Den integrerte avfrostingsfunksjonen er ikke aktivert ved leveranse av ventilasjonsaggregatet.

I dette menybildet kan funksjonen konfigureres og aktiveres.

Søkevei til menyvalget:

HOVEDMENY/INNSTILLINGER/AVANSERT BRUKER/SERVICE/AVFROSTING

AVFROSTING	
AVFROSTING	AV
STARTTEMPERATUR	-9°
PERIODE TID	60 min
FREKVENS	1/TIM
ROTORHASTIGHET	15
START VIFTEREDUKSJON	-14°
PERIODE TID	60 min
FREKVENS	1/TIM
VIFTEHASTIGHET	50% OK?

Avfrosting

Aktiverer/deaktiverer funksjonen.

Starttemperatur

Her stiller du inn ønsket starttemperatur for avfrostingsfunksjonen. Temperaturen det refereres til er utetemperatur.

Periode tid

Periode tid for avfrostingsfunksjonen.

Frekvens

Angir hvor mange ganger perioden skal repeteres pr. time.

Rotorhastighet

Når den aktuelle starttemperaturen nås, reduseres rotorens hastighet til det angitte omdreiningstallet.

Start viftereduksjon

Som en ytterligere sikkerhetsfunksjon kan tilluftsviftens hastighet reduseres, noe som inntreffer ved innstilt utetemperatur.

Periode tid

Periode tid for avfrostingsfunksjonen.

Frekvens

Angir hvor mange ganger perioden skal repeteres pr. time.

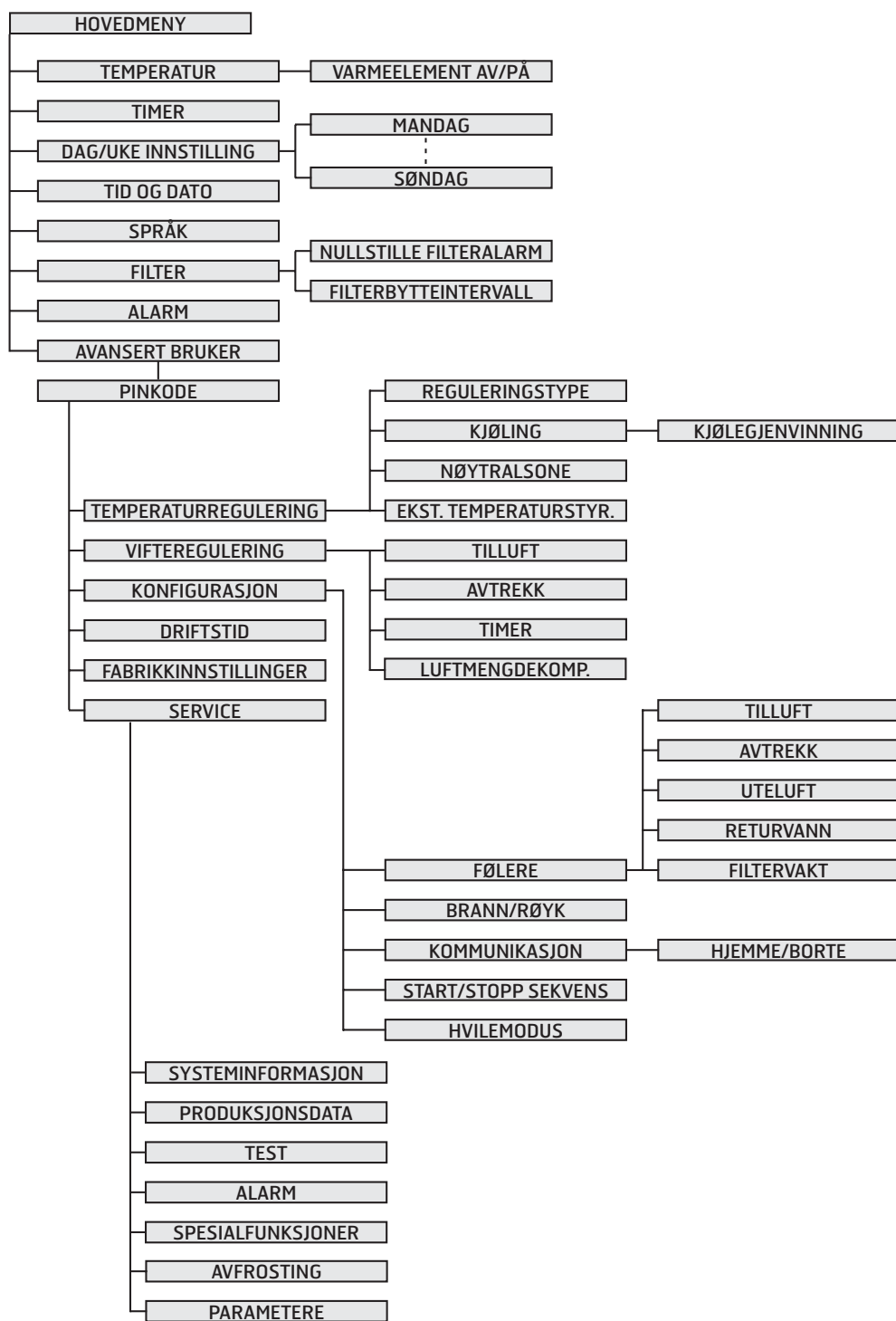
Viftehastighet

Som en ytterligere sikkerhetsfunksjon kan tilluftsviftens hastighet reduseres, noe som inntreffer ved innstilt utetemperatur.

Avfrosting - Parametre

Parameter	Default	Område	Enhet
Avfrosting	AV	AV/PÅ	
Starttemperatur	-9	(-5)-(-45)	°C
Periode tid	60	1-60	min
Frekvens	1	1-10	
Rotorhastighet	15	15-180	omdr/min
Start viftered.	-14	(-5)-(-45)	°C
Periode tid	60	1-60	min
Frekvens	1	1-10	
Viftehastighet	50	20-100	%

8.8 Menytre



9 Vedlikeholdsskjema

Komponent		Intervall
Filter	Filter bør skiftes minimum 1 gang pr år. Det anbefales å gjøre dette 2 ganger i året, før og etter pollensesong. Etterse at filterpakningen tetter helt.	6-12 mnd.
Vifter	Viftene bør rengjøres minst 1 gang pr. år for å opprettholde virkningsgraden på viften. Brukes kjøkkenheten ofte, skal avtrekksviften sjekkes og ved behov rengjøres to til tre ganger per år.	4 mnd.
Veksler	Kontroller at overflatene er rene. Kontroller at tetningslistene ligger inntil veksleren.	12 mnd.
	Kontroller at driftsreim til rotoren er hel og ikke for slakk.	12 mnd.
Kjøkkenhette	Vask fettfilter. Kontroller at spjeldet er rent og stenger helt.	2 uker
Pakninger	Kontroller at pakningene i aggregatet er hele.	12 mnd.
Ventiler	Rengjøres minst 1 gang pr. år.	12 mnd.
Luftinntak	Kontroller at løv og annet ikke har festet seg til risten.	12 mnd.
Takhatt	Om anlegget har takhatt skal denne kontrolleres for løv og lignende.	12 mnd.
	Kontroller også at dreneringspalte er åpen.	
Kanaler	Kontroller at kanaler er rene.	10 år

10 Feilsøking



Hvis det oppstår strømbrudd vil aggregatet ved gjenoppstarting automatisk gå tilbake til normal drift (brukerens innstilling).

Type feil:	Tiltak:
Kald trekk	Kontroller hvilken tilluftstemperatur som er valgt. Se betjeningspanel.
	Kontroller at rotoren går rundt.
	Kontroller at ettervarmen går på.
	Behov for nytt avtrekksfilter.
Viftene går ikke	Kontroller at det er strøm til aggregatet.
	Kontroller at overhetingstermostaten ikke har slått ut. Reset ved å trykke inn knapp. Må også resettes på automatikkpanel.
	Kontroller at aggregatet ikke er satt i stoppstilling.
Liten luftmengde	Kontroller hvilken hastighet aggregatet er satt i.
	Kontroller om filtre er tette.
	Kontroller inntaksrist.



Hvis ikke noe av dette hjelper, ta kontakt med forhandler for service.
Vennligst oppgi modellbetegnelse og serienummer (på merkeskiltet inne i aggregatet /åpen dør).

11 Samsvarserklæring C.E.

Denne erklæring bekrefter at produktene tilfredsstiller kravene i Rådsdirektivene og standardene:

2004/108/EC Elektromagnetisk kompatibilitet (EMC)

2006/95/EC Lavspenningsdirektivet (LVD)

2009/125/EC Økodesigndirektivet

1253/2014 Økodesignforordningen

2010/30/EC Energimerkedirektivet

1254/2014 Energimerkeforordningen

327/2011 Vifteforordningen

2002/95/EC RoHS-direktivet

2002/96/EC WEEE-direktivet

1907/2006/EC REACH-forordningen

Produktene våre er testet etter deler av:

2006/42/EC Maskindirektivet (Sikkerhet)

Produsent: FLEXIT AS, Televeien 15, 1870 Ørje

Type: **K2 R Ventilasjonsethet**

Overensstemmer med følgende standarder:

Sikkerhetsstandard	EN 60335-1:2012 + A11
EMF standard:	EN 62233: 2008
EMC standard:	EN 61000-6-3:2007 + A1:2011 EN 61000-6-1:2007
Ventilasjon for bygninger, komponenter	EN 13142:2013
Ventilasjon i bygninger, ytelsesprøving	EN 13141-7:2010
Akustikk – Lyd til omgivelse	ISO 9614-2:1996
Akustikk – Lyd i kanal (In duct method)	ISO 5136:2009

Produktet er CE-merket: 2011

FLEXIT AS 29.11.2016



Frank Petersen
Adm. dir.

På dette produkt gjelder reklamasjonsrett i henhold til gjeldende salgsbetingelser - **forutsatt at produktet er riktig brukt og vedlikeholdt**. Filter er forbruksmateriell.



Symbolet på produktet viser at dette produktet ikke må behandles som husholdningsavfall. Det skal derimot bringes til et mottak for resirkulering av elektrisk og elektronisk utstyr.

Ved å sørge for korrekt avhending av apparatet, vil du bidra til å forebygge de negative konsekvensene for miljø og helse som gal håndtering kan medføre. For nærmere informasjon

om resirkulering av dette produktet, vennligs kontakt kommunen, renovasjonsselskapet eller forretningen der du anskaffet det.

Reklamasjon som skyldes feilaktig eller mangelfull montering rettes til det ansvarlige monteringsfirmaet. Reklamasjonsretten kan bortfalle ved feilaktig bruk eller grov forsømmelse av vedlikeholdet av anlegget.



Flexit AS, Televeien 15, N-1870 Ørje www.flexit.no