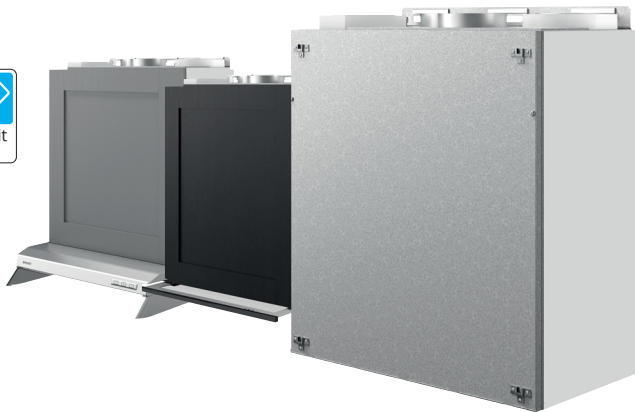


Nordic KS3

ART.NR. 800300, 800301



Flexit Nordic KS3 ventilationsaggregat med arbetsområde 25-40 l/s, för placering i kök över spis eller alternativt som vägghängt i t.ex. hall eller tvättstuga.

Produktegenskaper

- Kompakt och mycket tystgående
- Inbyggnadsbar med externa köksluckor
- Inbyggd fuktgivare
- Isolerade stosar för enkel kondenssäkring
- Styrning via app och molntjänster
- Valbara spiskåpor, slimline och volymkåpa
- Valbara designfronter

Automatikk Flexit GO-app



Google Play



App Store



Manöverpanel NordicPanel kan beställas som tillbehör.

Beskrivelse

Tack vare sin kompakta konstruktion kan aggregatet byggas in mellan överskåp och döljas med skåplucka från köksleverantör alternativt med designfronter från Flexit.

Tystgående med högeffektiv roterande värmeåtervinnare och hög temperaturverkningsgrad samt fläktar med låg energiförbrukning.

Styrs som standard via appen Flexit GO och kan kompletteras med olika tillbehör, trådlösa eller kabelbundna, t.ex. styrpanel och CO₂-givare etc. Automatiken är förberedd för lokal behovstyrning.

Kylåtervinning är en standardfunktion. Vid hög luftfuktighet säkras avfrostningsfunktionen drift i kallt klimat.

	GTIN	Modell
800300	7023678003008	Nordic KS3 RER högermodell
800301	7023678003015	Nordic KS3 REL vänstermodell

Tekniska data

STRÖM	Märkspänning (AC 50Hz)	230 V
	Frekvens	50 Hz
	Säkringsstorlek	10 A
	Märkeffekt, totalt	679 W
	Märkeffekt, max. elbatteri	500 W
	Märkeffekt, fläktar	2 x 85 W
	Märkeffekt, rotormotor	6 W

VENTILATION	Fläkttyp	B-hjul
	Fläktmotorstyrning	0-10 V
	Fläkthastighet, max. r/min	6 500
	Automatik	Flexit GO
	Värmeväxlare	Roterande 250*200*2,0
	Fuktgivare	Inbyggd
	Täthetsklass	IP21
	Filterklass	ePM1 55% (F7)
	Filtertyp (tilluft/frånluft)	Kompaktfilter

MÅTT	Filtermått (BxHxD)	275 x 96 x 132 mm
	Vikt, aggregat	45 kg
	Vikt, rotorkassett	6,5 kg
	Vikt, dörr	7 kg
	Vikt, fläkt	0,9 kg
	Kanalanslutning	Ø 125 mm (muff)
	Höjd	631 mm
	Bredd	598 mm
	Djup	318 mm

LACK	Färg	Vit sida/Galvaniserad dörr
	RAL	9003
	NCS	0502-B50G
	Glans	55-65

Energiklass:



CTRL 0,65

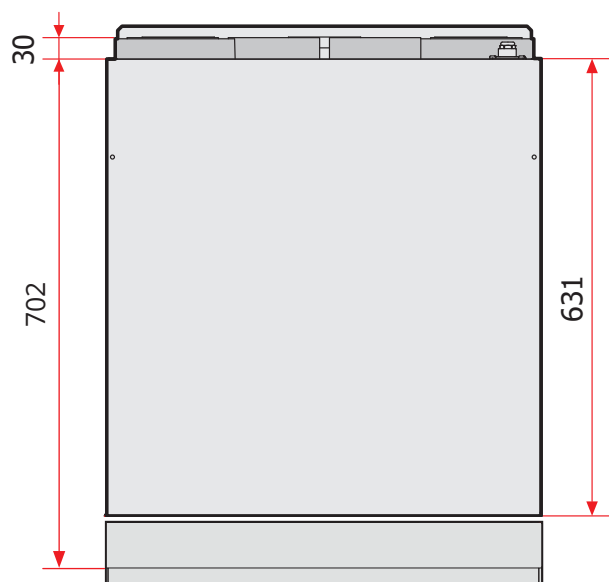
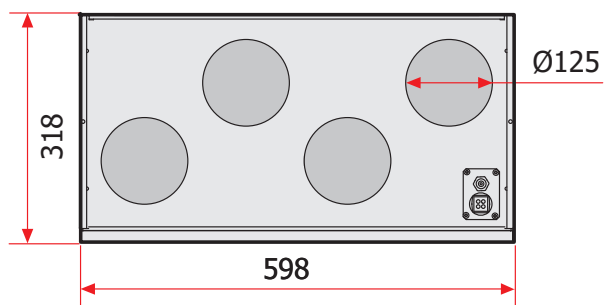
LOKAL BEHOVSSTYRNING

Styrning med sensor för olika zoner

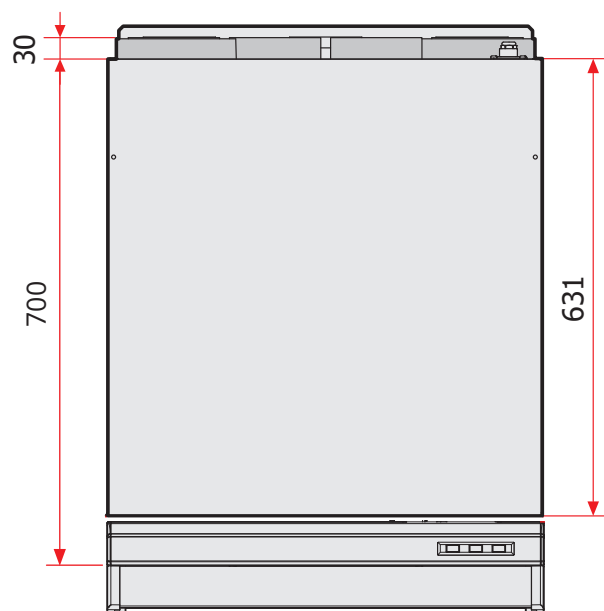
Tillbehör: App + koldioxidgivare/
rörelsevakt + spjäll**Resultat:** Ökad luftmängd i zoner som
behöver detwww.flexit.se

Måttskisser

Mått i mm.



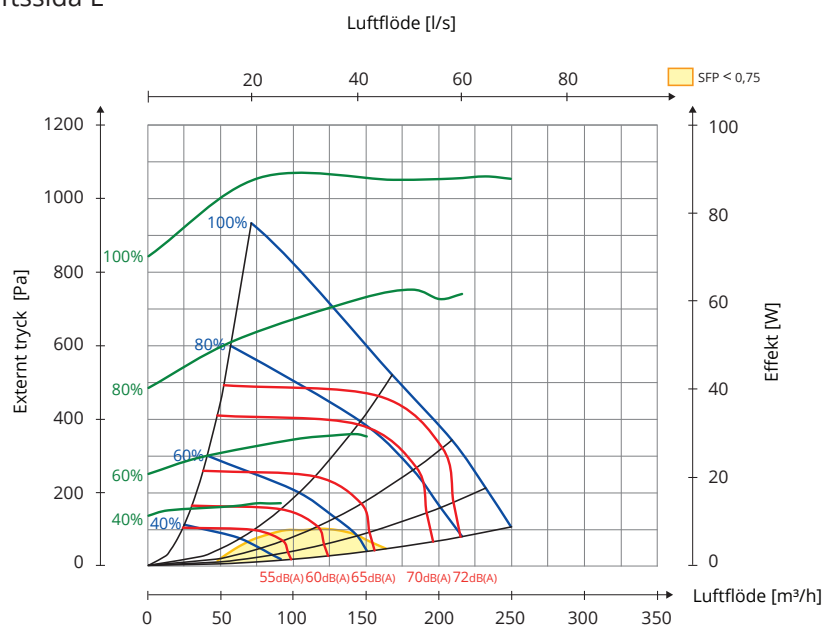
Med tillbehör spiskåpa Slimline



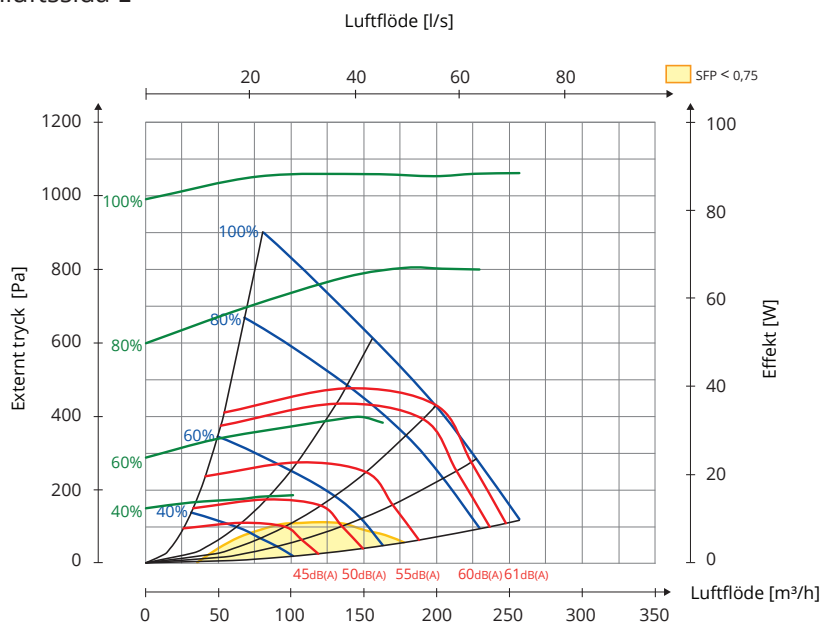
Med tillbehör spiskåpa Facet

Kapacitetsdiagram

Tilluftssida L



Frånluftssida L



Hz	63 Lw(dB)	125 Lw(dB)	250 Lw(dB)	500 Lw(dB)	1000 Lw(dB)	2000 Lw(dB)	4000 Lw(dB)	8000 Lw(dB)	LwA (dBA)
Tilluft	3	3	-1	-1	-8	-10	-11	-23	
Frånluft	10	7	4	-2	-11	-22	-28	-31	
Ljud till omgivn. 1	-15	-17	-22	-31	-38	-36	-35	-36	-25
Ljud till omgivn. 2 (inbyggd)	-9	-16	-27	-36	-40	-36	-40	-37	-27

Förklaring till diagram:

Ljuddata anges som ljudeffektnivå LwA i kapacitetsdiagrammen. (Detta är ljud till kanal.)

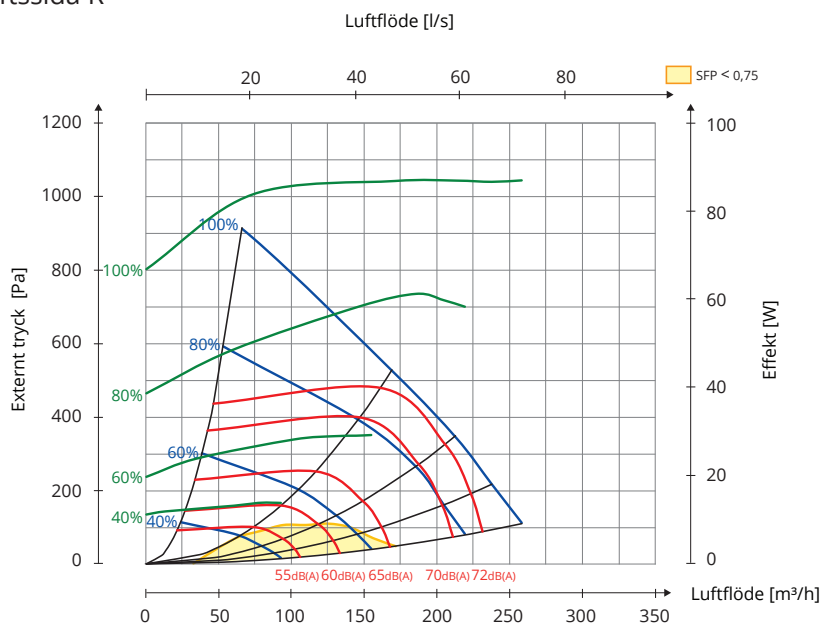
Dessa värden kan korrigeras med hjälp av tabellen för de olika oktavbanden om man vill se på Lw (utan anpassning till A-band).

Korrektionstabellen för respektive oktav anges i Lw, vilket innebär att man efter omräkning per oktav för tilluft och frånluft får dessa värden i Lw.

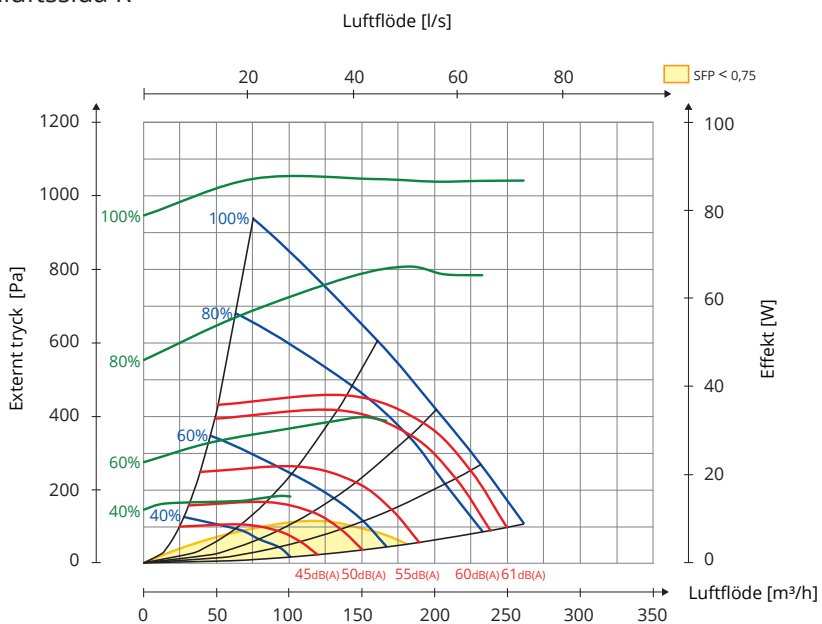
Ljud till omgivning från aggregatet ska beräknas utifrån tilluftsdigrammet.

Kapacitetsdiagram

Tilluftssida R



Frånluftssida R



Hz	63 Lw(dB)	125 Lw(dB)	250 Lw(dB)	500 Lw(dB)	1000 Lw(dB)	2000 Lw(dB)	4000 Lw(dB)	8000 Lw(dB)	LwA (dBA)
Tilluft	3	4	-1	-2	-9	-10	-11	-22	
Frånluft	11	7	4	-1	-12	-23	-30	-31	
Ljud till omgivn. 1	-15	-17	-21	-31	-38	-36	-35	-36	-25
Ljud till omgivn. 2 (inbyggd)	-9	-16	-26	-36	-41	-36	-40	-36	-27

Förklaring till diagram:

Ljuddata anges som ljudeffektnivå LwA i kapacitetsdiagrammen. (Detta är ljud till kanal.)

Dessa värden kan korrigeras med hjälp av tabellen för de olika oktavbanden om man vill se på Lw (utan anpassning till A-band).

Korrektionstabellen för respektive oktav anges i Lw, vilket innebär att man efter omräkning per oktav för tilluft och frånluft får dessa värden i Lw.

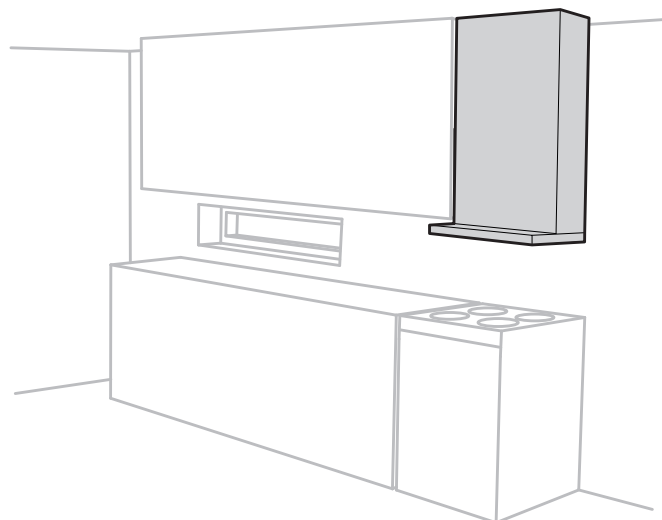
Ljud till omgivning från aggregatet ska beräknas utifrån tilluftsdigrammet.

Placering

Nordic KS3 är avsett att placeras i köket ovanför spisen eftersom aggregatet kan ha spiskåpa monterad. Aggregatet kan också placeras i andra uppvärmda rum och användas utan spiskåpa. KS3 leveras i vänster- eller högerutförande (uteluftstos åt vänster eller höger) beroende på vad som blir bäst beroende på kanalplaceringen.

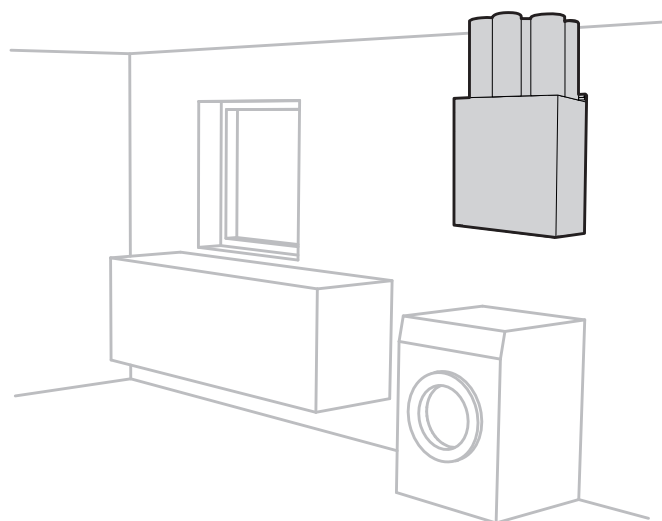
Aggregatet kan bara monteras hängande på vägg (väggfäste och skruvar ingår).

Med spiskåpa



Hängande på vägg i kök.

Utan spiskåpa

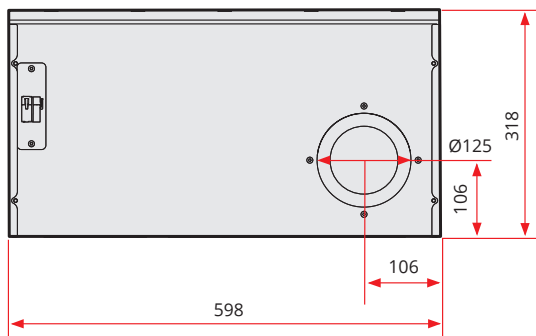
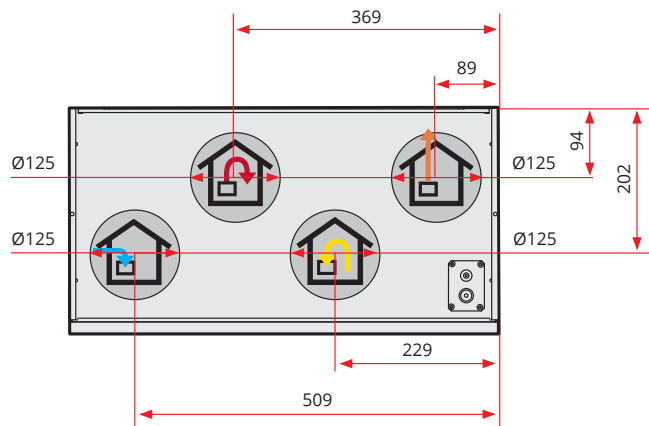


Hängande på vägg, t.ex. i tvättstuga.

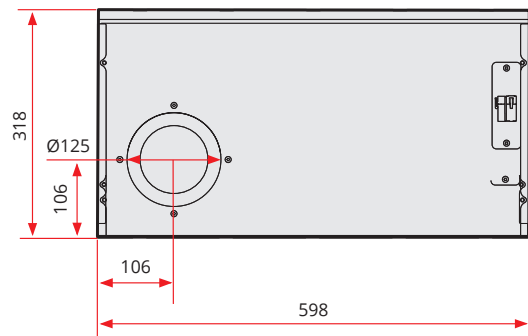
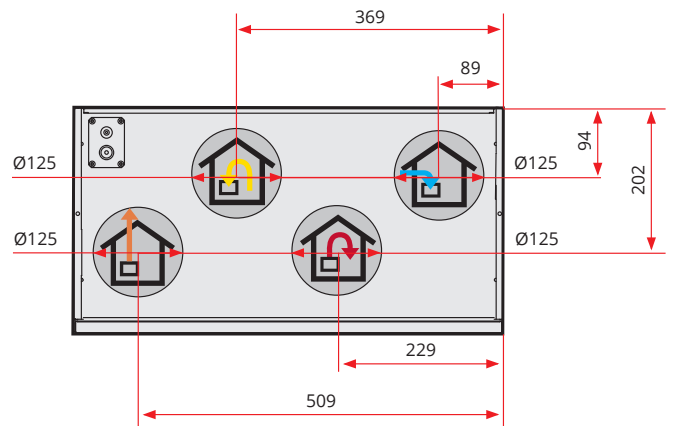


Det kan finnas en risk för kondens utvändigt på aggregatet vid placering i rum med hög luftfuktighet.

Nippelplacering



(visat som vänstermodell)



(visat som högermodell)

Mer information om t.ex. montering, kopplingschema och tillbehör finns på www.flexit.se



Produkten är listad i
husproduktportalen
och kan användas i
Svanenmärkt byggande

