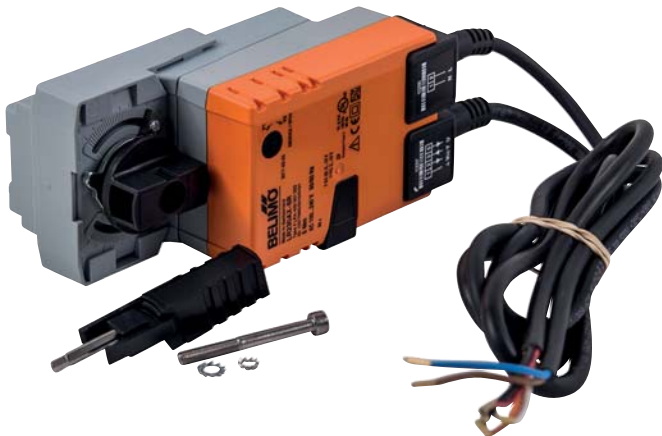


Motor shuntventil 0-10V

ART.NR. 56596



Motor for modulerende regulering.
0-10V, Belimo LR230AX-SR

- Nominelt dreiemoment 5 Nm
- Nominell spenning AC 230 V
- Styring modulerende 0-10V
- Med integrert tilleggskontakt

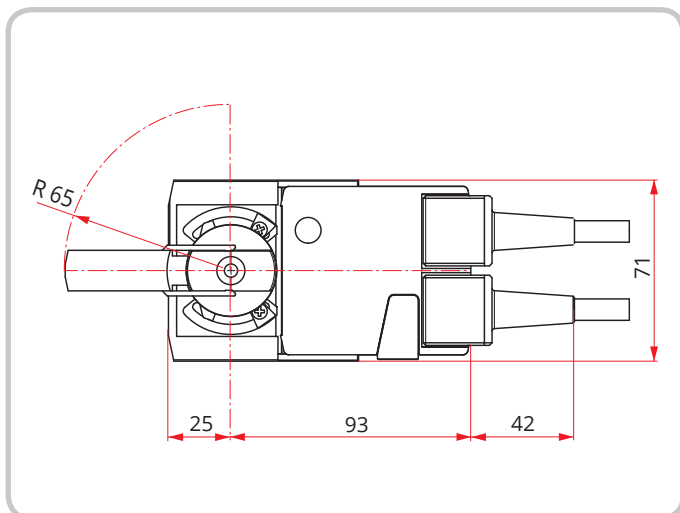
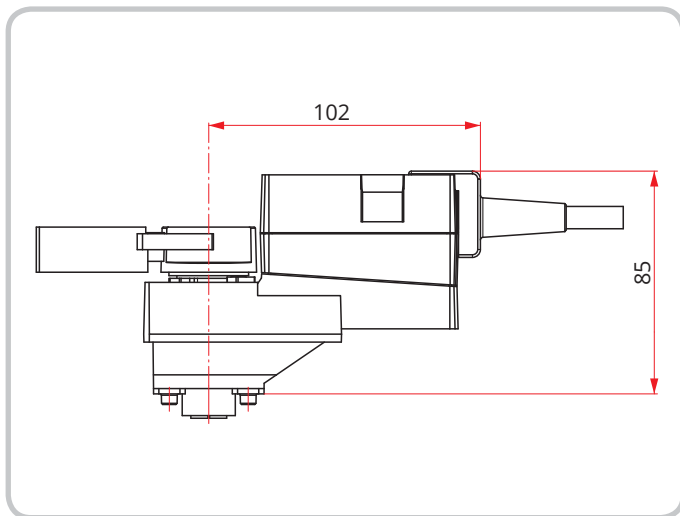
	NOBB	GTIN	Modell
56596	40767774	7023670565962	Motor shuntventil, 230/0-10V, bolig

Tekniske data

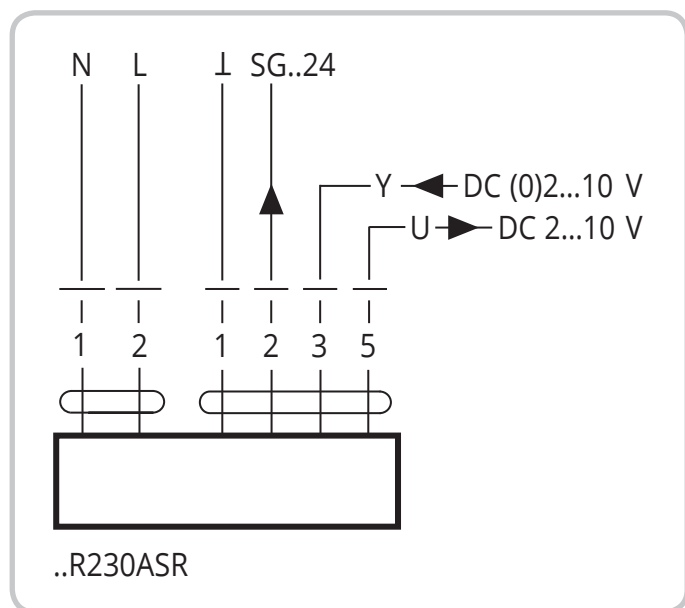
Nominell spenning	AC 230 V
Nominell frekvens	50/60 Hz
Nominelt spenningsområde	AC 85...265 V
Effektforbruk i drift	2 W
Effektforbruk ved stillstand	0,5 W
Effektforbruk for kabeldimensjonering	4 VA
Tilkopling tilførsel/regulering	Kabel 1 m, 3 x 0,75 mm ²
Moment motor	Min. 5 NM
Maks. lydeffektnivå motor	35 dB(A)
Beskyttelsesgrad IEC/EN	IP54
Omgivelsestemperatur	-30...50°C
Vekt	0,6 kg

EMC-direktivet	CE iht. 2004/108/EC
Lavspenningsdirektivet	CE iht. 2006/95/EC
Sertifisering IEC/EN	IEC/EN 60730-1 og IEC/EN 60730-2-14
Sertifisering UL	cULus iht. UL 60730-1A, UL 60730-2-14 og CAN/CSA E60730-1:02

Målskisser



Koblingskjema

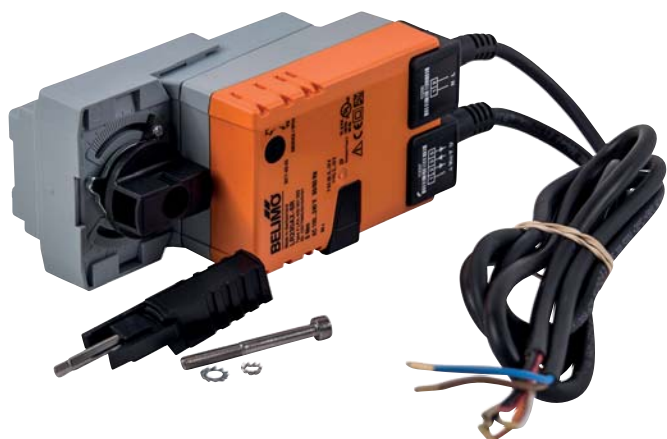
**AC 230 V, 0-10V**

Farge på kablene:
N/1 = blå
L/2 = brun

1 = svart
2 = rød
3 = hvit
5 = orange

Motor shuntventil 0-10V

ART.NR. 56596



Motor för modulerande reglering.
0-10V, Belimo LR230AX-SR

- Nominellt vridmoment 5 Nm
- Nominell spänning AC 230 V
- Styrning modulerande 0-10 V
- Med integrerad tilläggskontakt

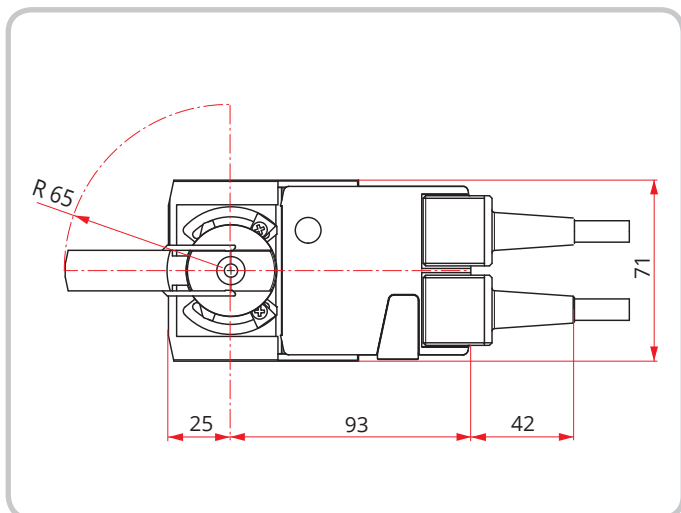
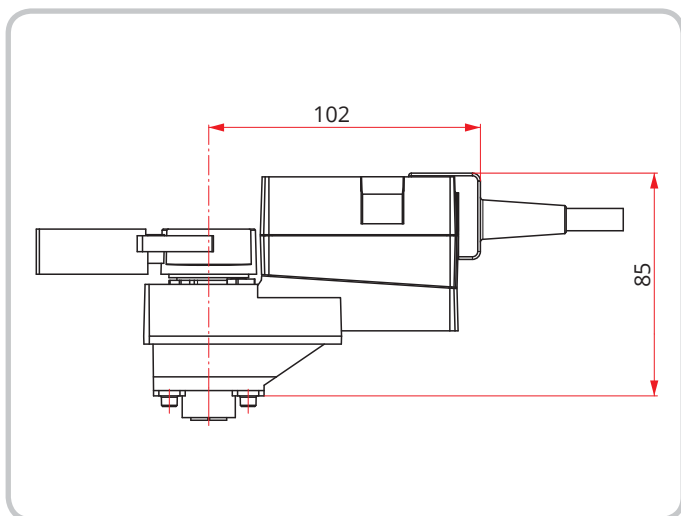
	GTIN	Modell
56596	7023670565962	Motor shuntventil, 230/0-10V, bostad

Tekniska data

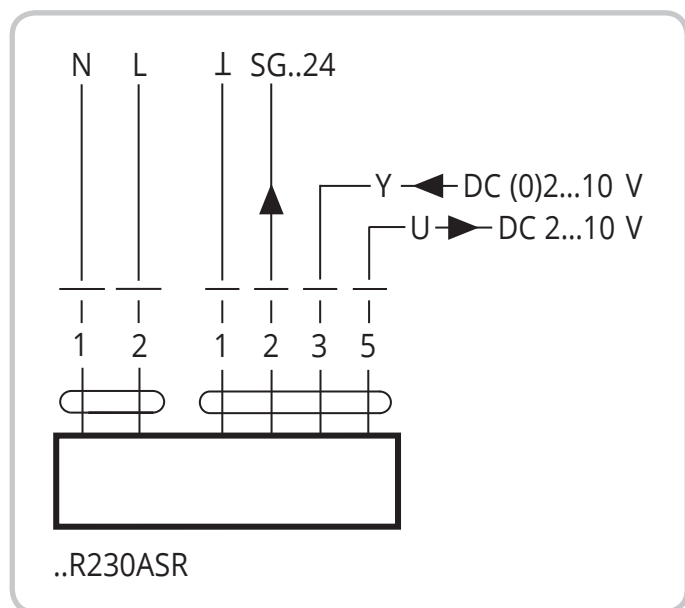
Nominell spänning	AC 230 V
Nominell frekvens	50/60 Hz
Nominellt spänningsområde	AC 85...265 V
Effektförbrukning i drift	2 W
Effektförbrukning vid stillestånd	0,5 W
Effektförbrukning för kabeldimensionering	4 VA
Anslutning tillförsel/reglering	Kabel 1 m, 3 x 0,75 mm ²
Moment motor	Min. 5 NM
Max. ljudeffektnivå motor	35 dB(A)
Skyddsgrad IEC/EN	IP54
Omgivningstemperatur	-30...50°C
Vikt	0,6 kg

EMC-direktivet	CE enligt 2004/108/EG
Lågspänningsdirektivet	CE enligt 2006/95/EG
Certifiering IEC/EN	IEC/EN 60730-1 och IEC/EN 60730-2-14
Certifiering UL	cULus enligt UL 60730-1A, UL 60730-2-14 och CAN/CSA E60730-1:02

Måttskisser



Kopplingschema



AC 230 V, 0-10V

Färg på kablarna:

N/1 = blå

L/2 = brun

1 = svart

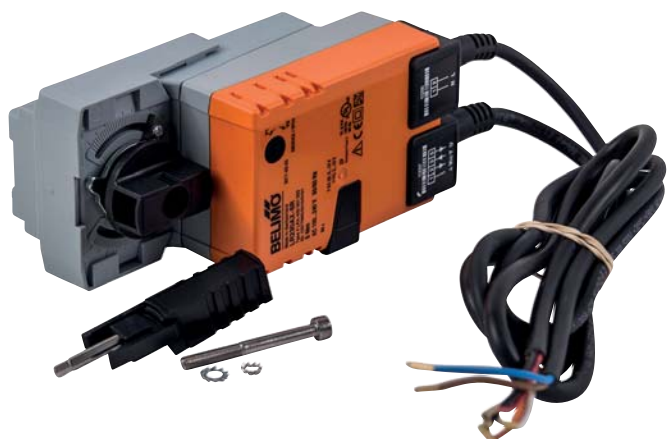
2 = röd

3 = vit

5 = orange

Motor shuntventil 0-10V

ART.NR. 56596



Motor til modulerende regulering.
0-10V, Belimo LR230AX-SR

- Nominelt drejningsmoment 5 Nm
- Nominel spænding AC 230 V
- Styring, modulerende 0-10 V
- Med integreret hjælpekontakt

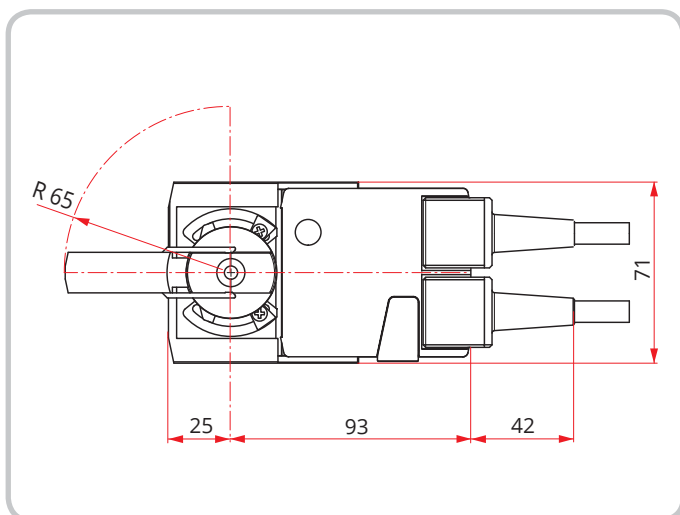
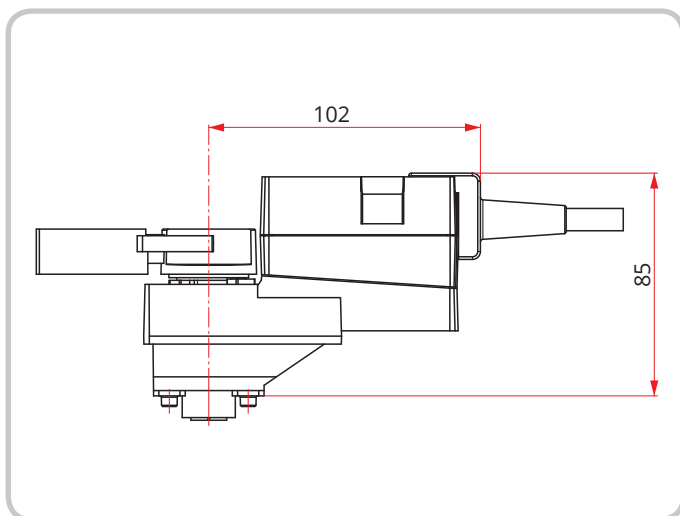
	GTIN	Model
56596	7023670565962	Motor shuntventil, 230/0-10V, bolig

Tekniske data

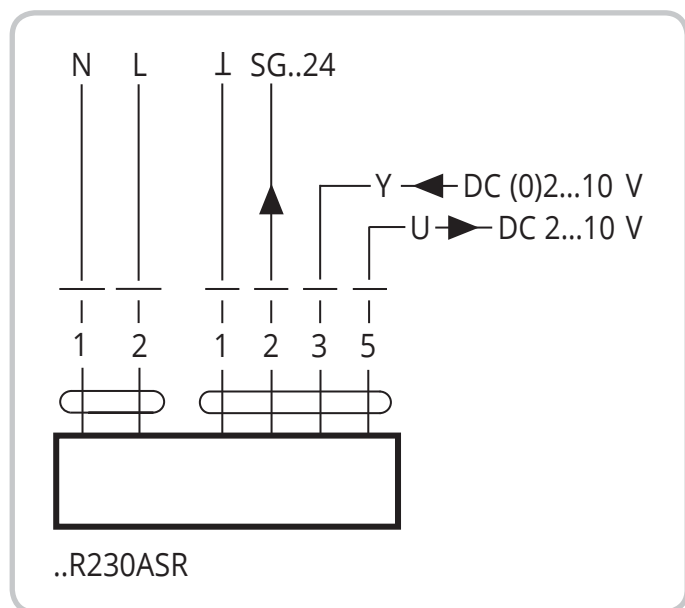
Nominel spænding	AC 230 V
Nominel frekvens	50/60 Hz
Nominel spændingsområde	AC 85...265 V
Strømforbrug ved drift	2 W
Strømforbrug ved stilstand	0,5 W
Strømforbrug til kabeldimensionering	4 VA
Tilslutning tilførsel/regulering	Kabel 1 m, 3 x 0,75 mm ²
Moment motor	Min. 5 NM
Maks. lydeffektniveau, motor	35 dB(A)
Beskyttelsesgrad IEC/EN	IP54
Omgivelsestemperatur	-30...50°C
Vægt	0,6 kg

EMC-direktivet	CE iht. 2004/108/EF
Lavspændingsdirektivet	CE iht. 2006/95/EF
Certificering IEC/EN	IEC/EN 60730-1 og IEC/EN 60730-2-14
Certificering UL	cULus iht. UL 60730-1A, UL 60730-2-14 og CAN/CSA E60730-1:02

Målskitser



Koblingsdiagram



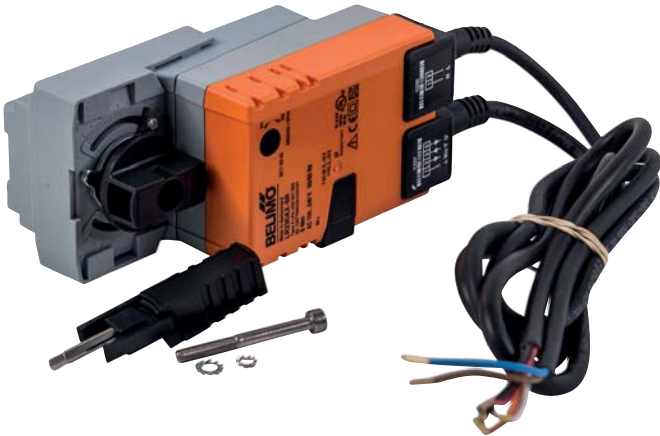
AC 230 V, 0-10V

Farve på kablerne:
 N/1 = blå
 L/2 = brun

1 = sort
 2 = rød
 3 = hvid
 5 = orange

Moottori, sunttiventtiili 0-10V

TUOTENRO 56596



Moottori moduloivaan säätöön.
0-10 V, Belimo LR230AX-SR

- Nimellinen vääntömomentti 5 Nm
- Nimellisjännite AC 230 V
- Ohjaus, moduloiva 0-10 V
- Mukana integroitu lisäliitäntä

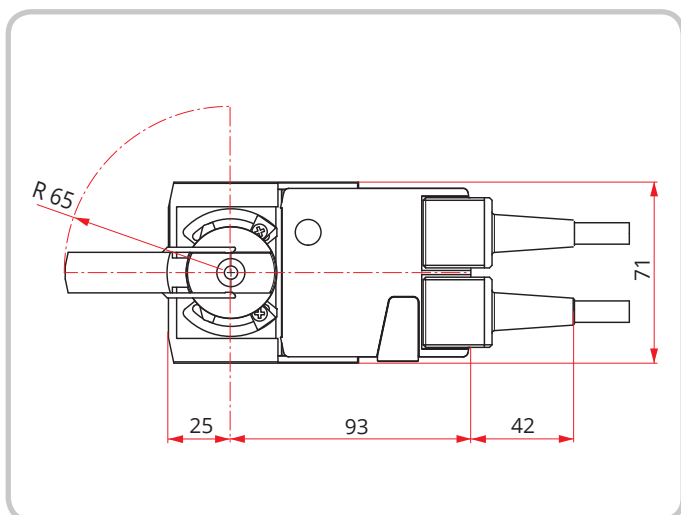
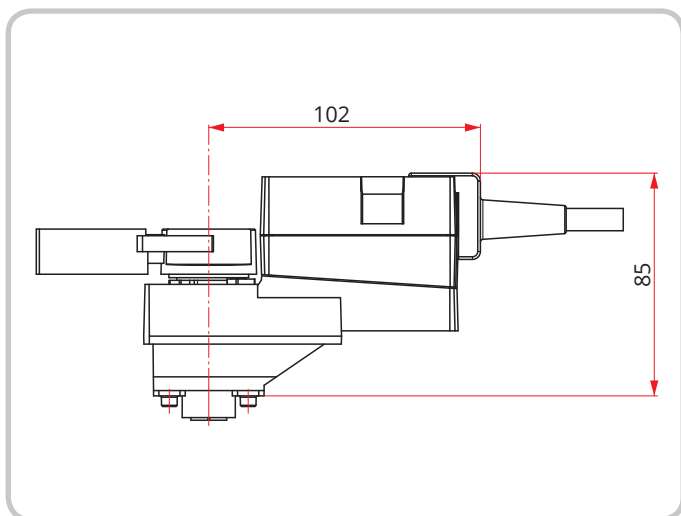
	GTIN	Malli
56596	7023670565962	Moottori, sunttiventtiili, 230 / 0-10 V, asunto

Tekniset tiedot

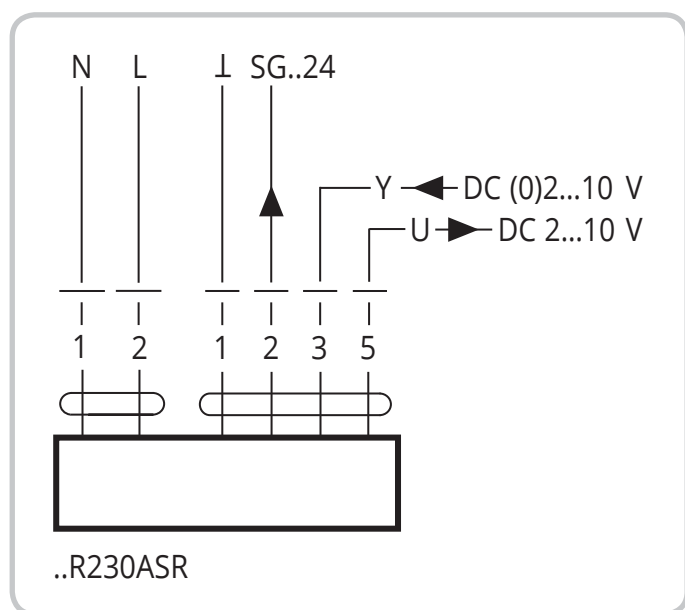
Nimellisjännite	AC 230 V
Nimellistaajuus	50/60 Hz
Nimellinen jännitealue	AC 85...265 V
Tehonkulutus käytössä	2 W
Tehonkulutus lepotilassa	0,5 W
Tehonkulutus kaapelien mitoitusta varten	4 VA
Kytkenä tulo/säätö	Kaapeli 1 m, 3 x 0,75 mm ²
Momentti moottori	Min. 5 NM
Maksimiäänitehotaso, moottori	35 dB(A)
Suojausluokka IEC/EN	IP54
Ympäristön lämpötila	-30...50°C
Paino	0,6 kg

EMC-direktivi	CE-merkintä 2004/108/EY:n mukaisesti
Lavspenningsdirektivi	CE-merkintä 2006/95/EY:n mukaisesti
Sertifisering IEC/EN	IEC/EN 60730-1 ja IEC/EN 60730-2-14
Sertifisering UL	cULus: UL 60730-1A, UL 60730-2-14 ja CAN/CSA E60730-1:02

Mittakaaviot



Kytkäkaavio



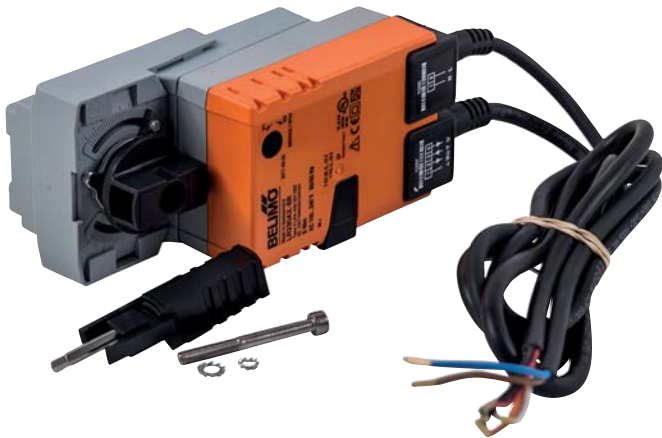
AC 230 V, 0-10V

Kaapelien värit:
N/1 = sininen
L/2 = ruskea

1 = musta
2 = punainen
3 = valkoinen
5 = oranssi

Motor for shunt valve 0-10V

ART.NO. 56596



Motor for modulating control.
0-10V, Belimo LR230AX-SR

- Nominal torque 5 Nm
- Nominal voltage AC 230 V
- Control: modulating 0-10 V
- With integrated auxiliary switch

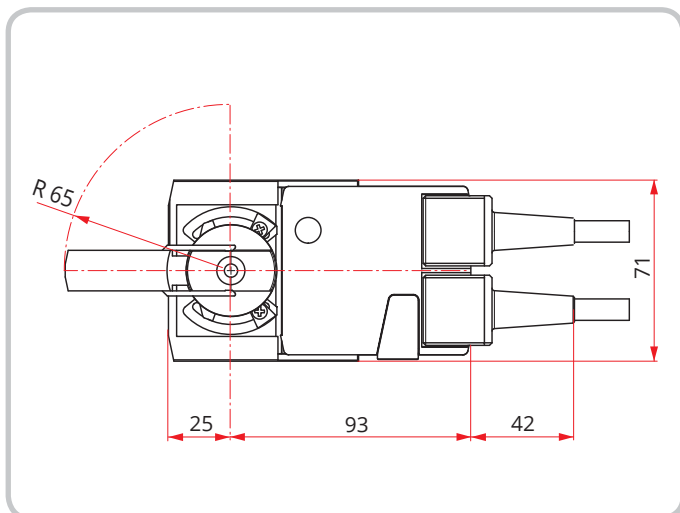
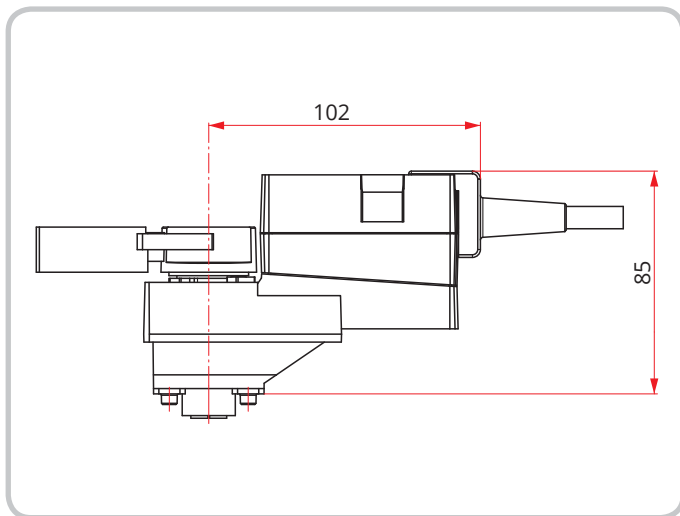
	GTIN	Model
56596	7023670565962	Motor for shunt valve, 230/0-10 V, residential

Technical data

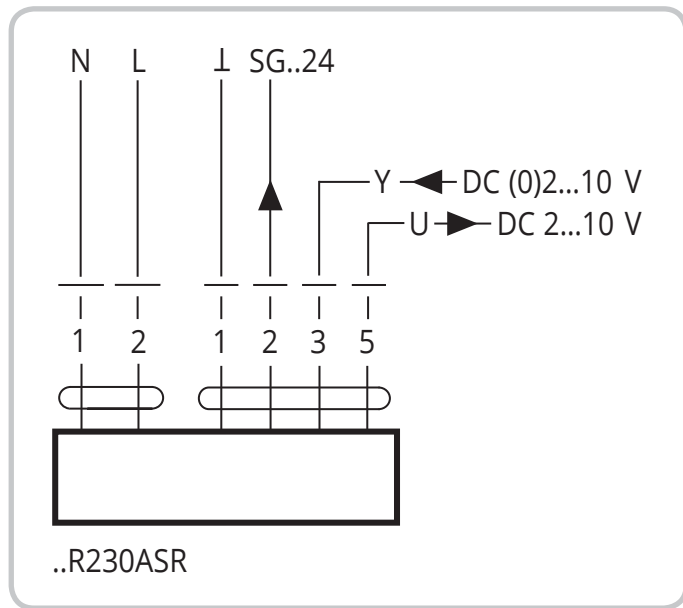
Nominal voltage	AC 230 V
Nominal frequency	50/60 Hz
Nominal voltage range	AC 85...265 V
Power consumption in operation	2 W
Power consumption at rest	0,5 W
Power consumption for wire sizing	4 VA
Supply/control connection	Cable 1 m, 3 x 0,75 mm ²
Motor torque	Min. 5 NM
Max. noise level of motor	35 dB(A)
Degree of protection IEC/EN	IP54
Ambient temperature	-30...50°C
Weight	0,6 kg

EMC Directive	CE according to 2004/108/EC
Low Voltage Directive	CE according to 2006/95/EC
IEC/EN certification	IEC/EN 60730-1 and IEC/EN 60730-2-14
UL certification	cULus according to UL 60730-1A, UL 60730-2-14 and CAN/CSA E60730-1:02

Dimensioned drawings



Wiring diagram



AC 230 V, 0-10V

Cable colours:
 N/1 = blue
 L/2 = brown

1 = black
 2 = red
 3 = white
 5 = orange

