

# Nordic S3

ART.NR. 800120, 800121, 800122, 800123



Ventilationsaggregat för småhus, enfamiljshus och mindre näringsfastigheter.

## Produktbeskrivning

- Balanserad ventilation med bra inomhusklimat
- Mycket energieffektivt med hög verkningsgrad och lågt SFP-värde
- Tystgående
- Smart styrning med Flexit GO

## Automatik

Flexit GO-app



Google Play



App Store



Manöverpanel NordicPanel kan beställas som tillbehör.

	NOBB	GTIN	Modell
800120	54073626	7023678001202	Nordic S3 RER högermodell med elbatteri
800121	54073634	7023678001219	Nordic S3 REL vänstermodell med elbatteri
800122	54073645	7023678001226	Nordic S3 R R högermodell utan elbatteri
800123	54073653	7023678001233	Nordic S3 R L vänstermodell utan elbatteri

## Tekniska data

		S3 RE	S3 R
		med elbatteri	utan elbatteri
STRÖM	Märkspänning (AC 50Hz)	230 V	230 V
	Frekvens	50 Hz	50 Hz
	Säkringsstorlek	10 A	10 A
	Märkström	3,4 A	1,2 A
	Märkeffekt, total	679 W	179 W
	Märkeffekt, max. elbatteri	500 W	-
	Märkeffekt, fläktar	2x83 W	2x83 W
	Märkeffekt, rotormotor	4 W	4 W
	IP-klass*	21	21

VENTILATION	Fläkttyp	B-hjul	B-hjul
	Fläktmotorstyrning	0-10 V	0-10 V
	Fläkthastighet, max. r/min	3 200	3 200
	Automatik, standard	Flexit GO	Flexit GO
	Filterklass	ePM1 55% (F7)	ePM1 55% (F7)
	Filtertyp (tilluft/frånluft)	Kompaktfilter	Kompaktfilter

MÅTT	Filtermått (BxHxD)	166 x 272 x 48 mm	166 x 272 x 48 mm
	Vikt	56 kg	56 kg
	Köksfläktsanslutning	Ø 125 mm	Ø 125 mm
	Kanalanslutning	Ø 125 mm	Ø 125 mm
	Höjd	777 mm	777 mm
	Bredd	599 mm	599 mm
	Djup	537 mm	537 mm

LACK	Färg	Vit	Vit
	RAL	9016	9016
	Glans	25-35	25-35

\*Vid montering på vägg (kanaler uppåt)

Energiklass:



CTRL 0,65

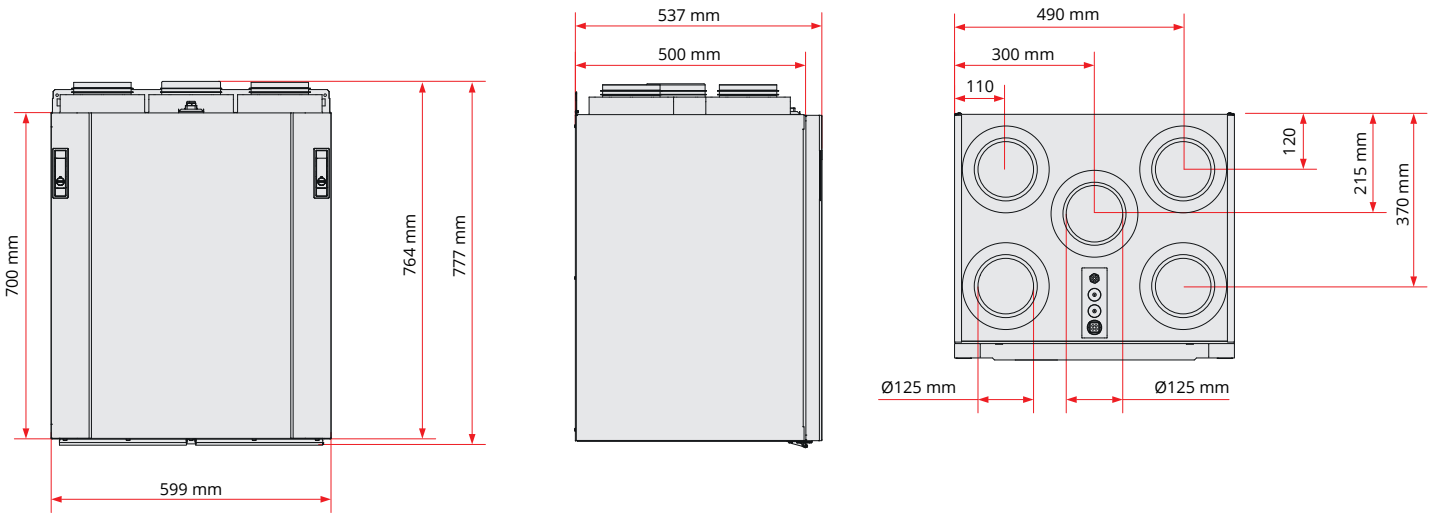
#### LOKAL BEHOVSSTYRNING

Styrning med sensor för olika zoner

**Tillbehör:** App + CO<sub>2</sub>-givare/rörelsevakt + spjäll

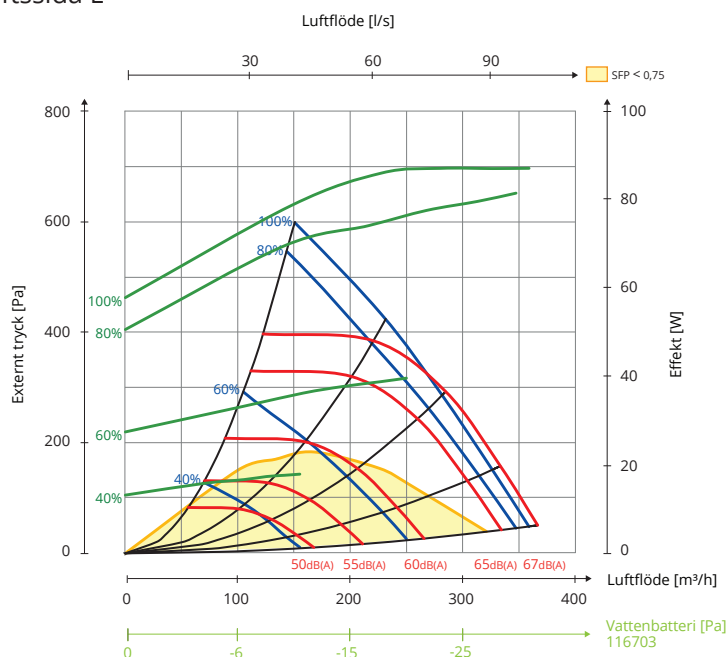
**Resultat:** Ökad luftmängd i zoner som behöver det

Måttskisser

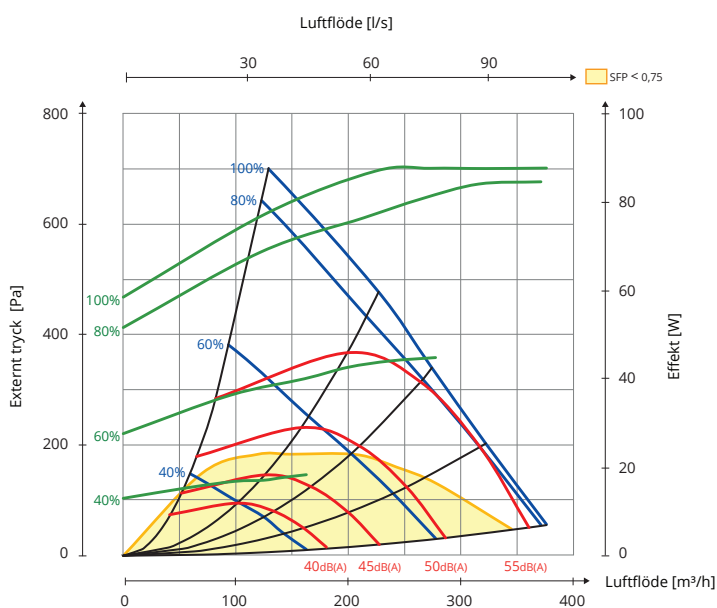


## Kapacitetsdiagram

### Tilluftssida L



### Frånluftssida L



Hz	63 Lw(dB)	125 Lw(dB)	250 Lw(dB)	500 Lw(dB)	1000 Lw(dB)	2000 Lw(dB)	4000 Lw(dB)	8000 Lw(dB)	LwA (dBA)
Tilluft	7	4	1	-1	-9	-10	-19	-29	
Frånluft	11	9	5	-8	-13	-16	-24	-27	
Ljud till omgivn.	-11	-13	-17	-25	-33	-32	-36	-34	-20

#### Förklaring till diagram

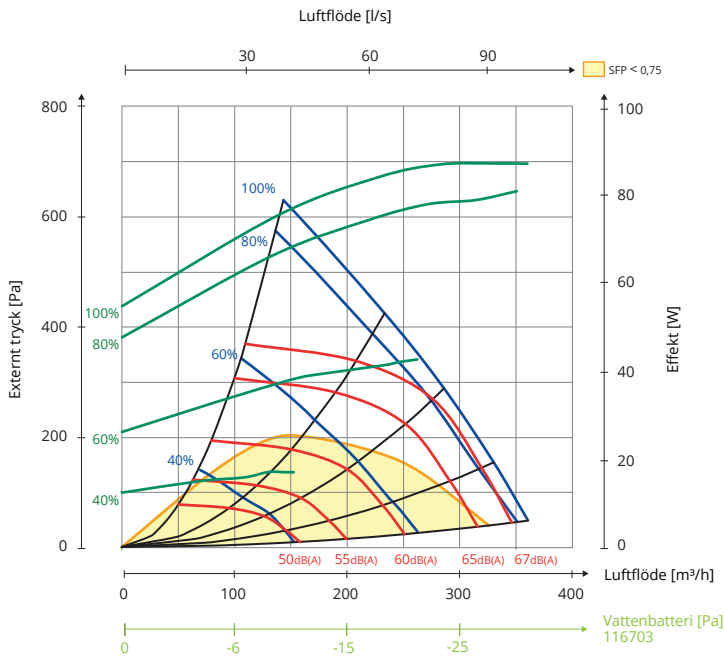
Ljuddata anges som ljudeffektnivå LwA i kapacitetsdiagrammen. (Detta är ljud till kanal.)

Dessa värden kan korrigeras med hjälp av tabellen för de olika oktavbanden om man vill se på Lw (utan anpassning till A-band).

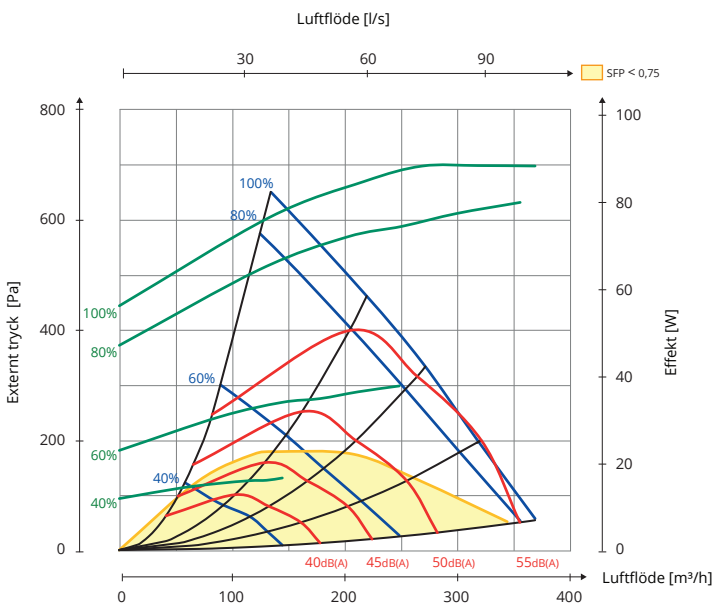
Korrektionstabellen för respektive oktav anges i Lw, vilket innebär att man efter omräkning per oktav för tilluft och frånluft får dessa värden i Lw.

Ljud till omgivningen från aggregatet ska beräknas utifrån tilluftsdiagrammet.

Tilluftssida R



Frånluftssida R



Hz	63 Lw(dB)	125 Lw(dB)	250 Lw(dB)	500 Lw(dB)	1000 Lw(dB)	2000 Lw(dB)	4000 Lw(dB)	8000 Lw(dB)	LwA (dBA)
Tilluft	4	4	1	-2	-8	-9	-19	-28	
Frånluft	11	10	5	-8	-13	-16	-25	-26	
Ljud till omgivn.	-12	-14	-17	-26	-34	-32	-37	-35	-20

Förklaring till diagram

Ljuddata anges som ljudeffektnivå LwA i kapacitetsdiagrammen. (Detta är ljud till kanal.)

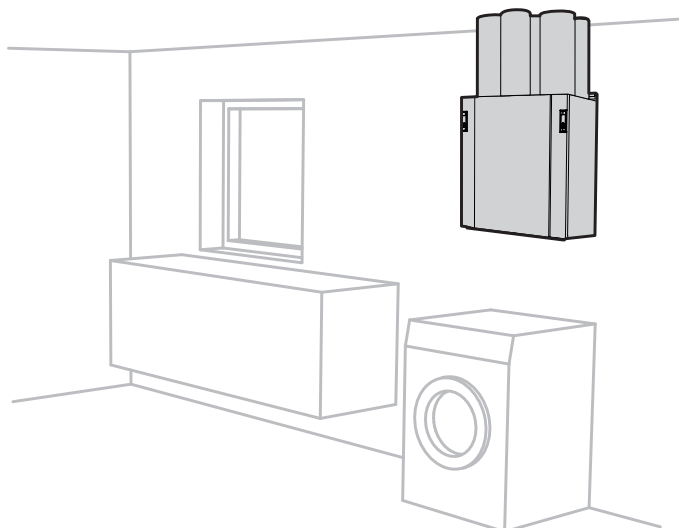
Dessa värden kan korrigeras med hjälp av tabellen för de olika oktavbanden om man vill se på Lw (utan anpassning till A-band).

Korrektionstabellen för respektive oktav anges i Lw, vilket innebär att man efter omräkning per oktav för tilluft och frånluft får dessa värden i Lw.

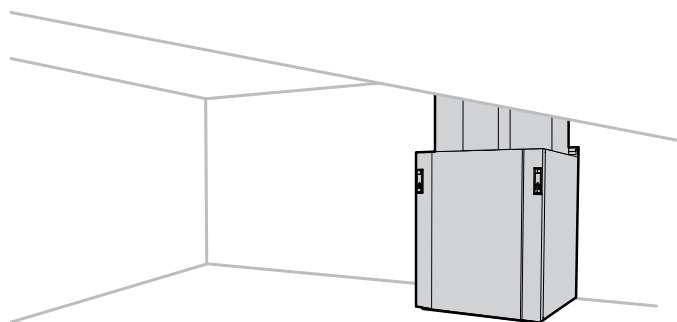
Ljud till omgivningen från aggregatet ska beräknas utifrån tilluftsdiagrammet.

## Placering

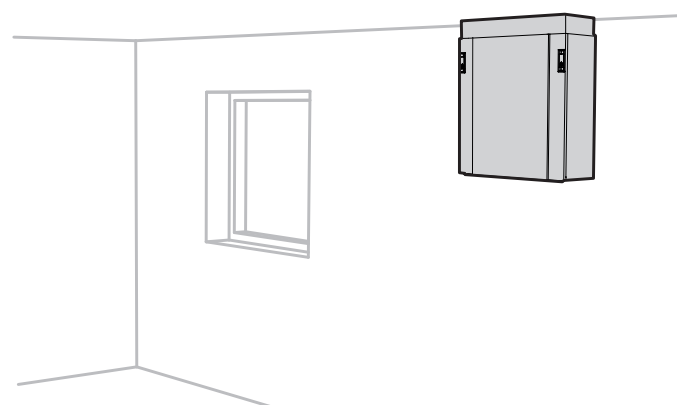
Nordic S-aggregaten kan placeras stående på vägg/golv eller hängande i tak och kan monteras i både varma och kalla zoner:



- På vägg  
(Upphångningsanordning medföljer aggregatet.)

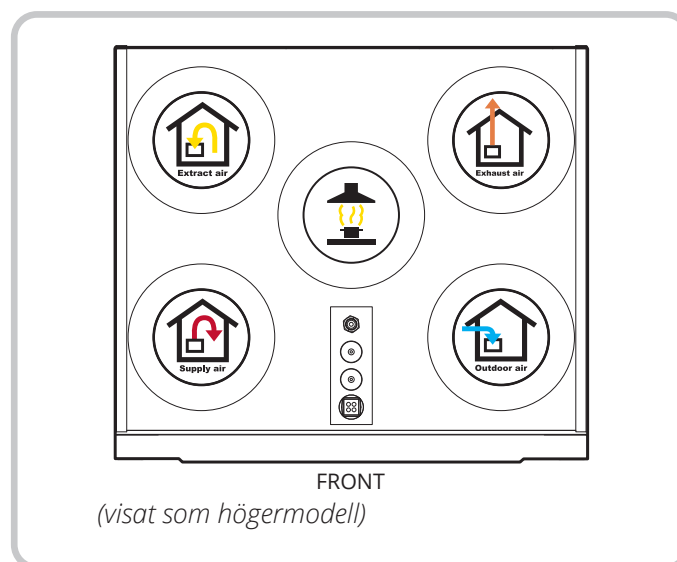
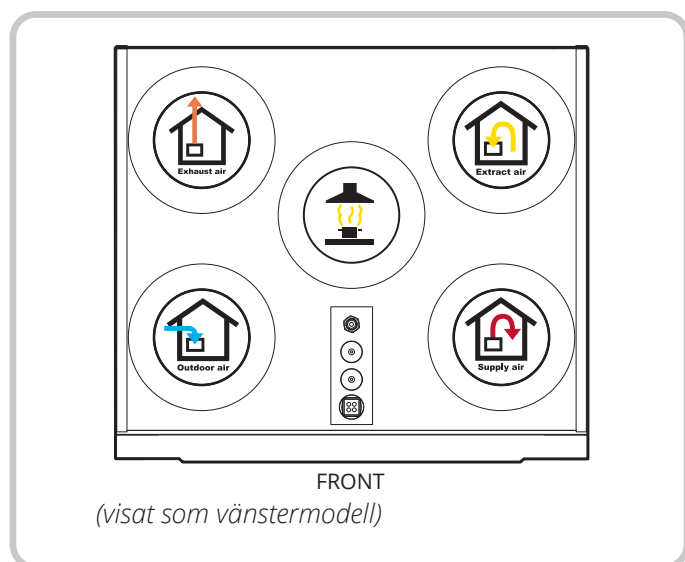


- På golv  
Dämpfötter måste monteras (finns som tillbehör).



- Hängande i tak  
Takfäste måste monteras (finns som tillbehör).

## Nippelplacering



Mer information om t.ex. montering, kopplingschema och tillbehör finns på [www.flexit.se](http://www.flexit.se)





Flexit deltar i ECP-programmet för RAHU.  
Kontrollera certifikatets aktuella giltighet:  
[www.eurovent-certification.com](http://www.eurovent-certification.com)

Produkten är listad i  
husproduktportalen  
och kan användas i  
Svanenmärkt byggande

