

Nordic S3

ART.NR. 800120, 800121, 800122, 800123



Ventilasjonsaggregat for småhus, eneboliger og mindre næringsbygg.

Produktbeskrivelse

- Balansert ventilasjon med godt inneklima
- Svært energieffektivt med høy virkningsgrad og lav SFP-verdi
- Stillegående
- Smart styring med Flexit GO

Automatikk

Flexit GO-app



Google Play



App Store



Styrepanel NordicPanel kan bestilles som tilbehør.

	NOBB	GTIN	Modell
800120	54073626	7023678001202	Nordic S3 RER høyremodell med elbatteri
800121	54073634	7023678001219	Nordic S3 REL venstremodell med elbatteri
800122	54073645	7023678001226	Nordic S3 R R høyremodell uten elbatteri
800123	54073653	7023678001233	Nordic S3 R L venstremodell uten elbatteri

Tekniske data

		S3 RE	S3 R
		med el.batteri	uten el.batteri
STRØM	Merkespenning (AC 50Hz)	230 V	230 V
	Frekvens	50 Hz	50 Hz
	Sikringsstørrelse	10 A	10 A
	Merkestrøm	3,4 A	1,2 A
	Merkeeffekt, total	679 W	179 W
	Merkeeffekt, maks. elbatteri	500 W	-
	Merkeeffekt, vifter	2x83 W	2x83 W
	Merkeeffekt, rotormotor	4 W	4 W
	IP-klasse*	21	21

VENTILASJON		B-hjul	B-hjul
	Viftetype	B-hjul	B-hjul
	Viftemotorstyring	0-10 V	0-10 V
	Viftehastighet, maks. RPM	3 200	3 200
	Automatikk, standard	Flexit GO	Flexit GO
	Filterklasse	ePM1 55% (F7)	ePM1 55% (F7)
	Filtertype (tilluft/avtrekk)	Kompaktfilter	Kompaktfilter

MÅL		166 x 272 x 48 mm	166 x 272 x 48 mm
	Filtermål (BxHxD)	166 x 272 x 48 mm	166 x 272 x 48 mm
	Vekt	56 kg	56 kg
	Kjøkkenviftetilkobling	Ø 125 mm	Ø 125 mm
	Kanaltilkobling	Ø 125 mm	Ø 125 mm
	Høyde	777 mm	777 mm
	Bredde	599 mm	599 mm
	Dybde	537 mm	537 mm

LAKK		Hvit	Hvit
	Farge	Hvit	Hvit
	RAL	9016	9016
	Glans	25-35	25-35

*Ved montering på vegg (kanaler opp)

Energiklasse:



CTRL 0,65

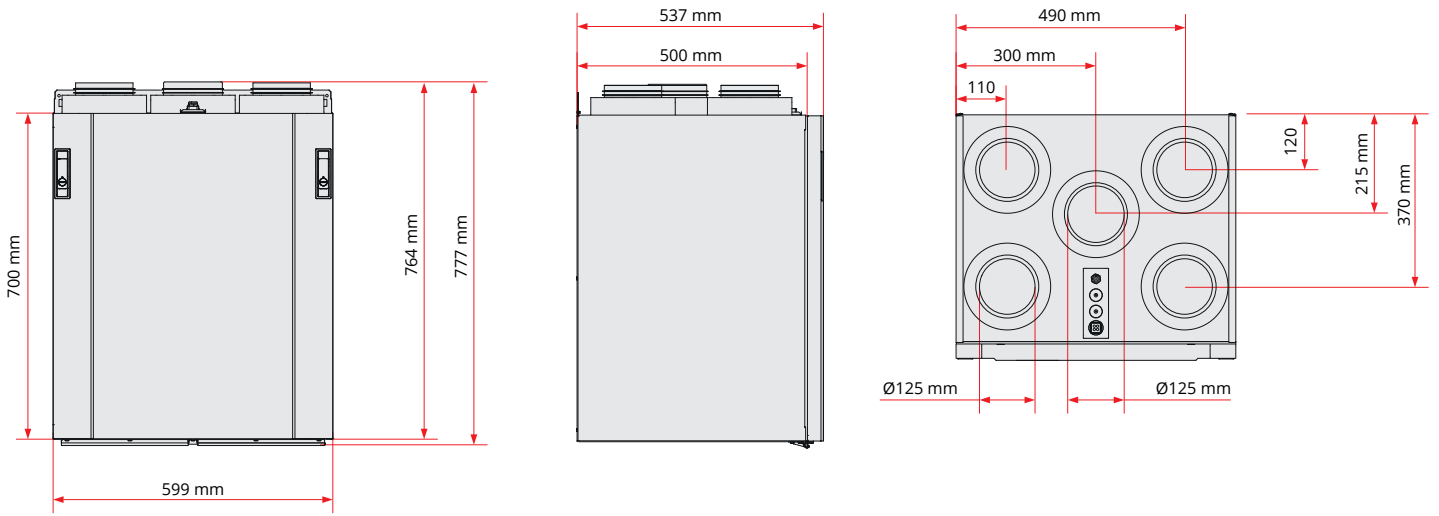
LOKAL BEHOVSSTYRING

Styring med sensor for ulike soner

Tilbehør: App + CO₂-føler/bevegelsesvakt + spjeld

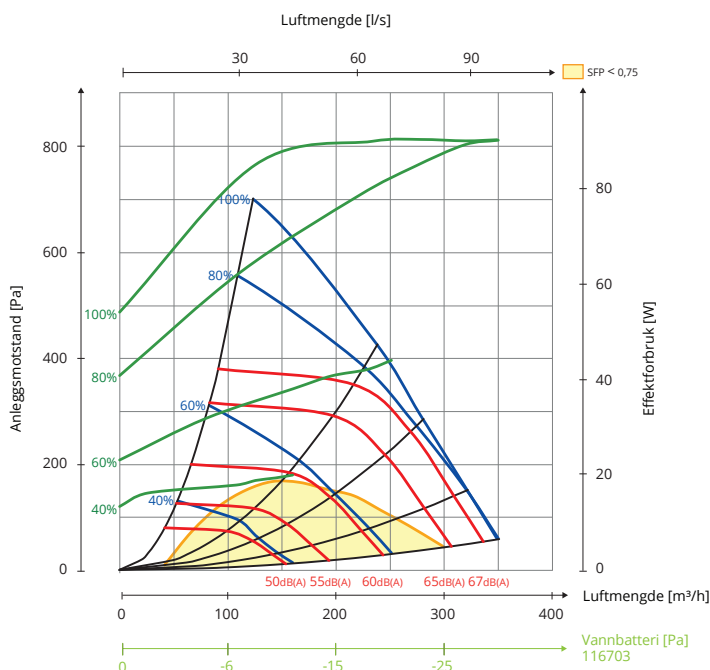
Resultat: Økt luftmengde i soner som har behov

Målskisser

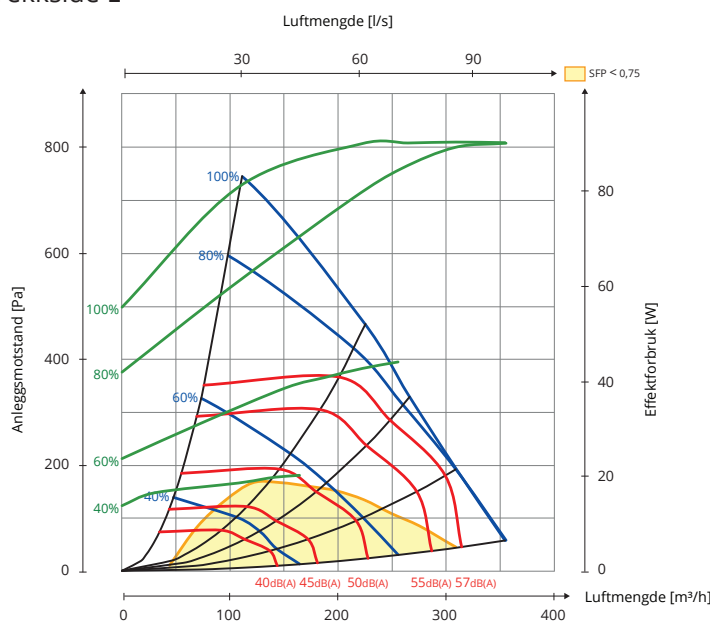


Kapasitetsdiagram

Tilluftside L



Avtrekkside L



Hz	63 Lw(dB)	125 Lw(dB)	250 Lw(dB)	500 Lw(dB)	1000 Lw(dB)	2000 Lw(dB)	4000 Lw(dB)	8000 Lw(dB)	LwA (dBA)
Tilluft	10	5	1	-1	-9	-10	-19	-22	
Avtrekk	15	8	4	-9	-11	-16	-22	-16	
Avstrålt	-7	-11	-18	-24	-32	-30	-33	-28	-20

Forklaring til diagram:

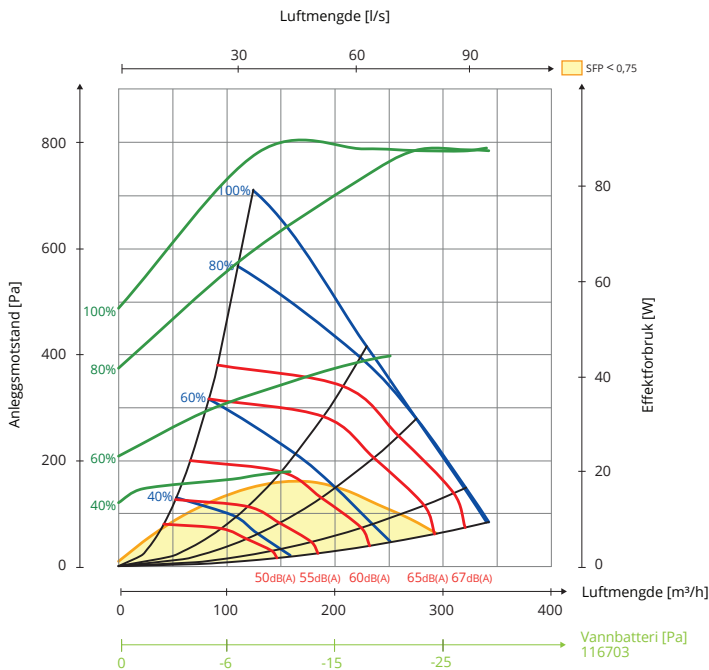
Lyddata er angitt som lydeffektnivå LwA i kapasitetsdiagrammene. (Dette er lyd til kanal).

Disse verdiene kan korrigeres ved hjelp av tabellen for de ulike oktavbåndene om man ønsker å se på Lw (uten tilpasning til A-bånd).

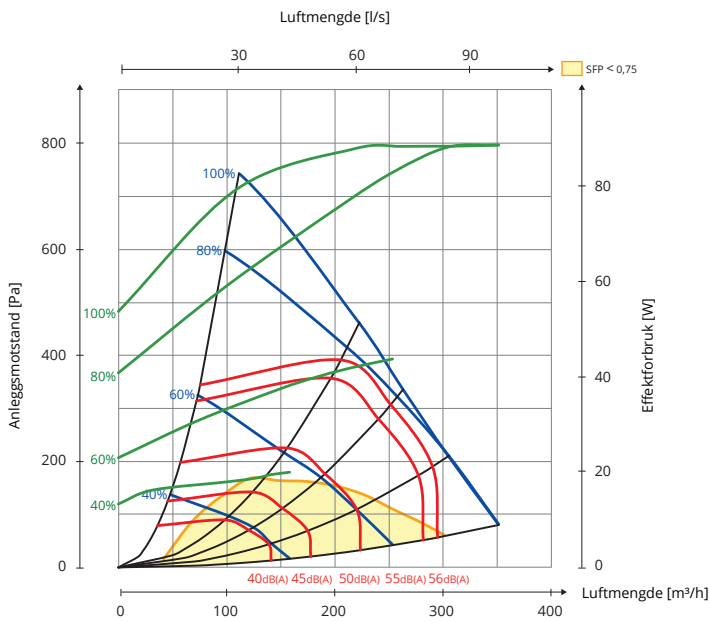
Korreksjonstabellen for respektive oktaver er angitt i Lw, noe som innebærer at man etter omregning pr. oktav for tilluft og avtrekk, får disse verdiene i Lw.

Avstrålt lyd fra aggregatet skal beregnes ut fra tilluftsdiagrammet.

Tilluftside R



Avtrekkside R



Hz	63 Lw(dB)	125 Lw(dB)	250 Lw(dB)	500 Lw(dB)	1000 Lw(dB)	2000 Lw(dB)	4000 Lw(dB)	8000 Lw(dB)	LwA (dBA)
Tilluft	9	5	1	-1	-9	-10	-21	-24	
Avtrekk	15	10	4	-9	-12	-17	-25	-18	
Avstrålt	-4	-11	-18	-24	-33	-32	-37	-30	-21

Forklaring til diagram:

Lyddata er angitt som lydeffektnivå LwA i kapasitetsdiagrammene. (Dette er lyd til kanal).

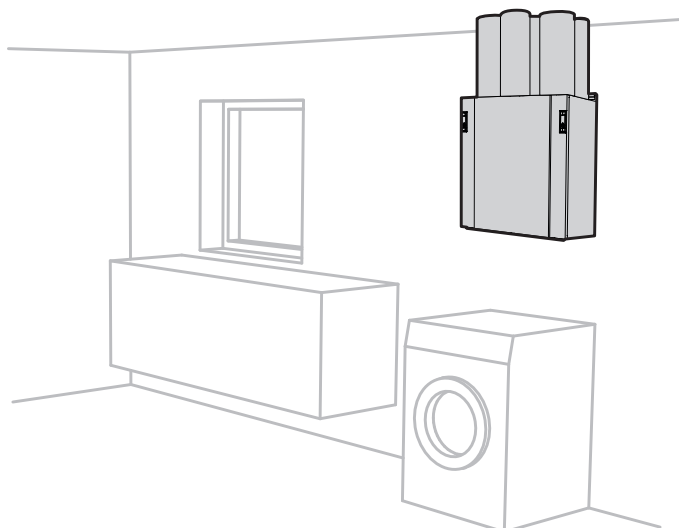
Disse verdiene kan korrigeres ved hjelp av tabellen for de ulike oktavbåndene om man ønsker å se på Lw (uten tilpasning til A-bånd).

Korreksjonstabellen for respektive oktaver er angitt i Lw, noe som innebærer at man etter omregning pr. oktav for tilluft og avtrekk, får disse verdiene i Lw.

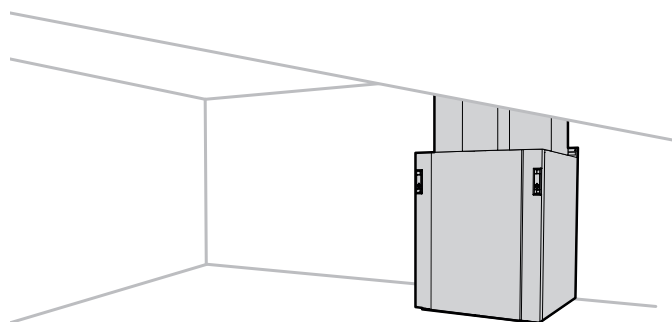
Avstrålt lyd fra aggregatet skal beregnes ut fra tilluftsdiagrammet.

Plassering

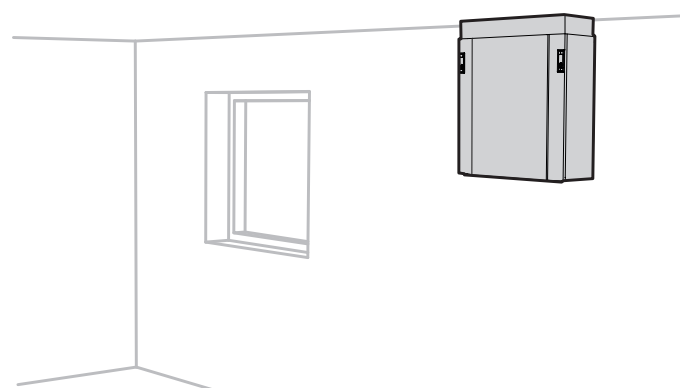
Nordic S-aggregatene kan plasseres stående på vegg/ golv eller hengende i himling, og kan monteres i både varme og kalde soner:



- På vegg
(Oppheng følger med aggregatet.)

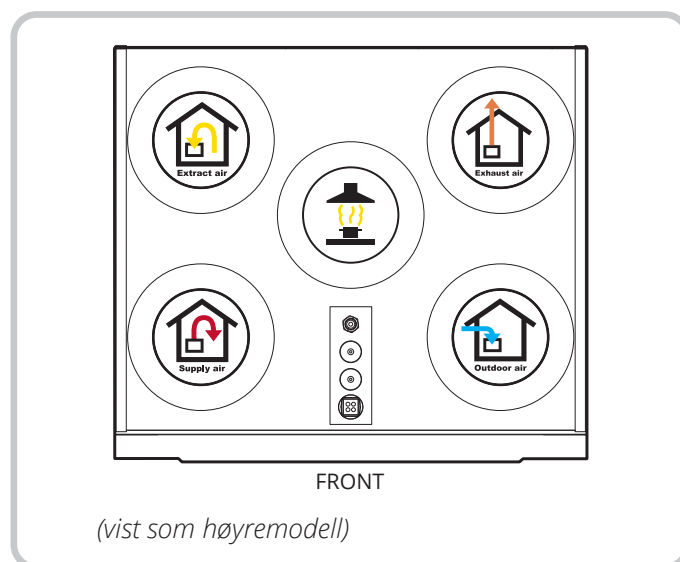
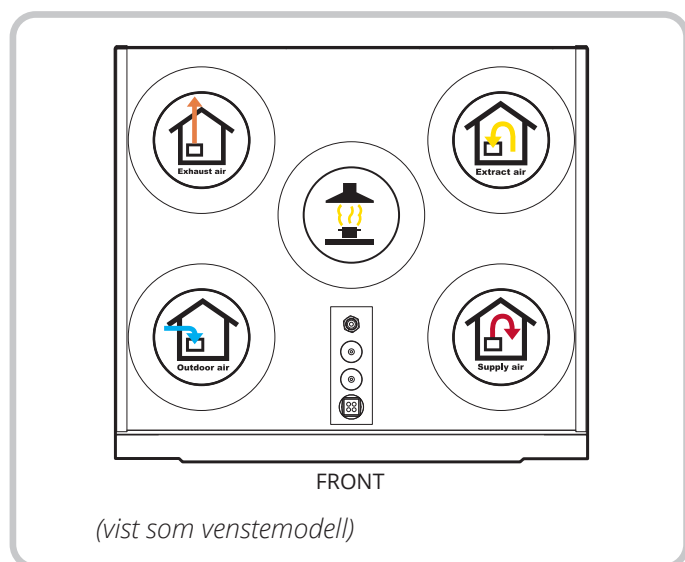


- På golv
Dempeføtter må monteres (fås som tilbehør).



- Hengende i tak
Takfeste må monteres (fås som tilbehør).

Nippelplassering



For mer informasjon om f.eks. montering, koblingskjema og tilbehør, se www.flexit.no



Flexit deltar i ECP-programmet for RAHU.
Kontroller sertifikatets aktuelle gyldighet:
www.eurovent-certification.com

Produktet er listet
i databasen for
byggevarer som
kan brukes i
Svanemerkede bygg

