

## Fondue-F



13615

Hvit kjøkkenhette.  
Vit spiskåpa.  
Valkoinen liesituuletin.  
White kitchen hood.

- NO** Fondue-F er en slimlinehette som er beregnet for felles avtrekksvifte.
- SE** Fondue-F är en slimline-kåpa som är avsedd för gemensam frånluftsfläkt.
- FI** Kalusteeseen upotettava Fondue-F-liesituuletin on tarkoitettu yhdistettäväksi yhteiseen poistoilmahuuhaltimeen.
- EN** Fondue-F is an slimline cooker hood designed for a central extract system.

- For innbygging i over-skap.
- Leveres i hvit utførelse med frontlist i matt aluminium.
- Hetten er utstyrt med vaskbart fettfilter.
- Manuelt regulerbart spjeld med enkel innstilling for grunn-ventilasjon.
- Leveres med 230V jordet ledning med plugg.

**NO**

- För inbyggnad i över-skap.
- Levereras i vitt utförande med frontlist i matt aluminium.
- Kåpan är utrustad med tvättbart fettfilter.
- Manuellt reglerbart spjäll med enkel inställning för grund-ventilation.
- Levereras med 230 V jordad kabel med stickpropp.

**SE**

- Asennetaan yläkaappiin.
- Toimitetaan valkoisena, etulista himmeää alumiinia.
- Liesituuletin on varustettu pestävällä rasvasuodattimella.
- Käsien säädettävä pelti on helppo asettaa oikeaan asentoon perusilmavaihtoa varten.
- Mukana toimitetaan pistokkeella varustettu 230 voltin maadoitettu sähköjohto.

**FI**

- For recess mounting in kitchen cabinet.
- Supplied in white with front trim in matt aluminium.
- The hood is equipped with washable grease filter.
- Manually adjustable damper for simple control of basic ventilation.
- Supplied with 230V earthed cable with plug.

**EN**

	NOBB	GTIN	Farge/Färg/Väri/Colour
13615	23513328	7023670136155	Hvit/Vit/Valkoinen/White

Tekniske data		Tekniska data		Tekniset tiedot		Technical data	
Høyde:	139 mm	Höjd:	139 mm	Korkeus:	139 mm	Height:	139 mm
Bredde:	598 mm	Bredd:	598 mm	Leveys:	598 mm	Width:	598 mm
Dybde:	296 mm	Djup:	296 mm	Syvyyt:	296 mm	Depth:	296 mm
Vekt:	7,4 kg	Vikt:	7,4 kg	Paino:	7,4 kg	Weight:	7,4 kg
Kanaltilkobling:	Ø125 mm	Kanalanslutning:	Ø125 mm	Kanavayhde:	Ø125 mm	Duct connections:	Ø125 mm
Utsparingsmål:	453x298 mm	Utsparningsmått:	453x298 mm	Asennusaukko:	453x298 mm	Recess dimensions:	453x298 mm
Skapdybde:	Min. 31,5 cm	Skåpdjup:	Min. 31,5 cm	Kaapin syvyys:	Min. 31,5 cm	Cupboard depth:	Min. 31,5 cm
Osopffang*:	75% v/188m <sup>3</sup> /h	Osopffångning*:	75% v/52 l/s	Käryjenpoisto*:	75% v/188 m <sup>3</sup> /h	Fume capture*:	75% v/188 m <sup>3</sup> /h
Belysning:	Kompaktlysrør 11W 2G7	Belysning:	Kompaktlysrør 11W 2G7	Valaistus:	Kompaktlois-teputki 11W 2G7	Lighting:	Compact fluorescent tube 11W 2G7

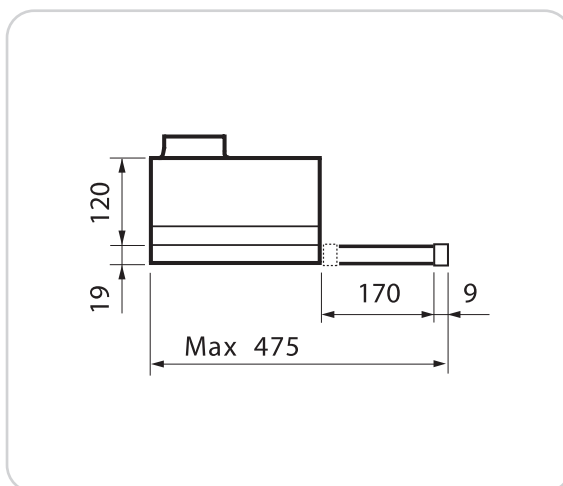
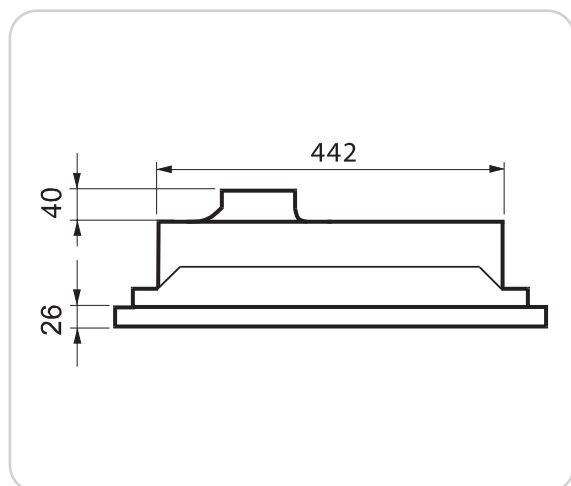
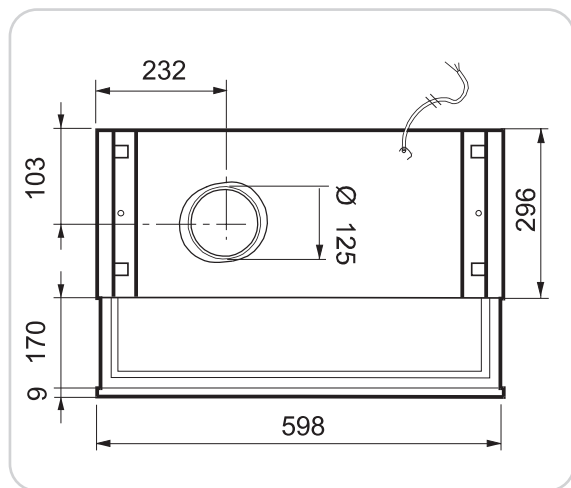
\*Osopffang iht. SS-EN 13141-3:2017  
Testet ved installasjonshøyde 60 cm over komfyr

\*Osopffång enligt SS-EN 13141-3:2017  
Testat vid installationhöjd 60 cm över spis

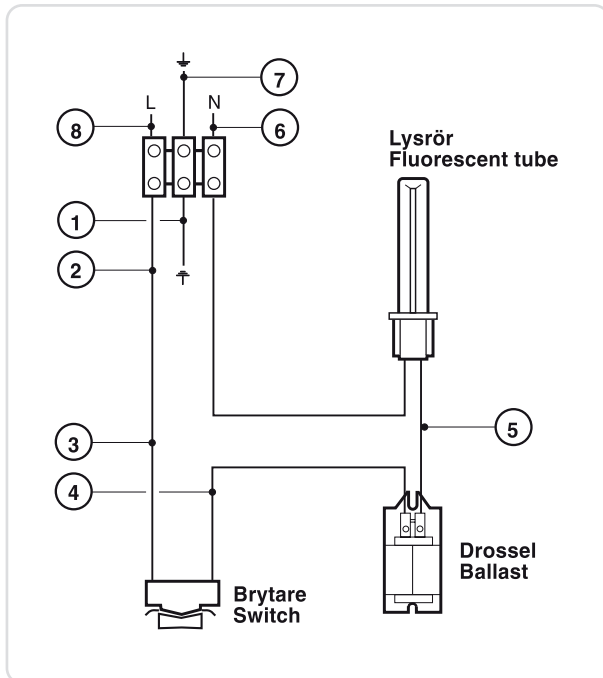
\*Hajun poisto standardin SS-EN 13141-3: 2017 mukaisesti  
Testattu asennuskorkeudessa 60 cm lieden yläpuolella

\*Odour extraction according to SS-EN 13141-3:2017  
Tested at installation height 60 cm above the stove

## Målskisse/Måttskiss/Mittakaaviot/Dimensioned Drawing



Koblingskema/Kopplingsschema/KytKentäkaavio/Wiring diagram



POS	FÄRG	COLOUR
1	GUL-GRÖN	YELLOW-GREEN
2	RÖD	RED
3	RÖD	RED
4	RÖD	RED
5	RÖD	RED
6	BLUE	BLUE
7	GUL-GRÖN	YELLOW-GREEN
8	BRUN	BROWN

Tilbehør/Tillbehör/Tarvikkeet/Accessories		NOBB	GTIN	
Frontlist rustfri/Frontlist rostfri/ Etulista ruostumatonta terästä Frontlist/Front trim stainless		13663	25846205	7023670136636
Frontlist hvit/Frontlist vit/Etulista valkoinen/ Front trim white		113764	47466224	7023671137649

## Montering/Asennus/Installation

Minimum 45 cm monteringshøyde mellom elektrisk ovn og underkant på kjøkkenhette.

Ved gassovn må avstanden økes til min. 65 cm.

Minst 45 cm monteringshøyde mellom elektrisk ugn och underkanten på spiskåpan.

Vid gasspis ökas avståndet till minst 65 cm.

Asennuskorkeuden sähkölieden ja liesituulettimen alareunan välillä on oltava vähintään 45 cm.

Jos liesi on kaasuliesi, etäisyys on nostettava vähintään 65 cm:iin.

Minimum 45 cm clearance between electric hob and lower edge of cooker hood.

In the case of a gas hob, the distance must be increased to min. 65 cm.



*Våre produkter er i kontinuerlig utvikling og vi forbeholder oss retten til endringer. Vi tar forbehold om eventuelle trykkfeil som måtte oppstå.*

*Våra produkter utvecklas ständigt och vi förbehåller oss rätten till ändringar. Vi tar inte ansvar för eventuella tryckfel som kan uppstå.*

*Tuotteitamme kehitetään jatkuvasti. Sen vuoksi pidätämme oikeuden muutoksiin. Emme myöskään vastaa mahdollisista painovirheistä.*

*Our products are subject to continuous development and we therefore reserve the right to make changes. We also disclaim liability for any printing errors that may occur.*

**Flexit AS**

Tlf 69 81 00 00

post@flexit.no www.flexit.no