

Romventilator Roomie One WiFi • **Rumsventilator** Roomie One WiFi •
Huoneen tuuletin Roomie One WiFi • **Single room ventilator** Roomie One WiFi


115996

- NO** Romventilator med varmegjenvinning. Styring og sammenkobling av enheter via integrert WiFi.
- SE** Rumsventilator med värmeåtervinning. Styrning och sammankoppling av enheter via integrerat WiFi.
- FI** Lämmöntalteenottotoiminnolla varustettu huonetuuletin. Yksiköiden ohjaus ja yhteenkytkentä integroidun WiFi:n kautta.
- EN** Single room ventilator with heat recovery. Monitoring and connection of units by integrated WiFi.

- Anbefalt for installasjon i par som gir balansert ventilasjon.
- WiFi kommunikasjon mellom romventilatorer og til mobil/nettbrett.
- Flexit app for styring via mobil/nettbrett.
- Fjernkontroll
- Fuktsensor (valgfri aktivering).
- Kan tilkobles til ekstern sensor via 0-10V eller potensialfri kontakt.
- Justerbare timer-funksjoner for min/maks hastighet og ettergangstid etter aktivering av intern eller ekstern sensor.
- Automatisk tilbakeslagssjeld.
- Filtervarsling.
- 3 m strømledning m/støpsel.
- Utvendig kappe i hvit lakkert aluminium (RAL 9016).
- G3 filter.

NO

- Rekommenderas för installation i par som ger balanserad ventilation.
- WiFi-kommunikation mellan rumsventilator och till mobil/surfplatta.
- Flexit-app för styring via mobil/surfplatta.
- Fjärrkontroll.
- Fuktsensor (valfri aktivering).
- Kan anslutas till en extern sensor via 0-10 V eller potentialfri kontakt.
- Justerbara timerfunktioner för minimal/maximal hastighet och eftergångstid efter aktivering av intern eller extern sensor.
- Automatiskt backspjäll.
- Filtervarning.
- 3 m elledning med kontakt.
- Utvändig kåpa i vitlackerat aluminium (RAL 9016).
- G3-filter.

SE

- Suositeltu asennettavaksi pareittain, mistä saadaan tuloksena tasapainotettu ilmanvaihto.
- WiFi-tiedonsiirto huonetuulettimien ja matkapuhelimen/tabletin välillä.
- Flexit-sovellus ohjausta varten matkapuhelimen/tabletin kautta.
- Kauko-ohjain
- Kosteusanturi (valinnainen aktivointi).
- Voidaan liittää ulkoiseen anturiin 0-10 V:n tai potentiaalivapaan liitännän kautta.
- Säädettävät ajastintoiminnot minimi-/maksiminopeutta varten ja jälkikäyntiaika sisäisen tai ulkoisen anturin aktivoinnin jälkeen.
- Automaattinen takaiskuventtiili.
- Suodatinhälytys.
- 3 m:n virtajohto pistokkeineen.
- Ulkoinen kupu valkoiseksi maalattuna alumiinista (RAL 9016).
- G3-suodatin.

FI

- Recommended for installation in pairs to achieve balanced ventilation.
- WiFi communication between units and mob.phone/tablet.
- Flexit app for monitoring via mobile/tablet.
- Remote control.
- Humidity sensor (activation optional)
- Can be connected to external sensors with 0-10V or NO-contact.
- Adjustable timer functions for min/max speed and delay time after sensor activation.
- Automatic shutters.
- Filter alarm.
- 3 m power cable with socket
- External hood in white painted aluminium (RAL 9016).
- G3 filter.

EN

| | NOBB | GTIN | Elnr. | NRFnr. |
|--------|----------|---------------|---------|-----------|
| 115996 | 51587684 | 7023671159962 | 4900257 | 655 22 55 |

| Roomie One WiFi | | | |
|---|-----------------|-------|-------|
| Hastighet | I | II | III |
| Luftmengde varmegjenvinningsmodus (m ³ /h) | 10 | 17,5 | 30 |
| Luftmengde ventilasjonsmodus (m ³ /h) | 20 | 35 | 60 |
| Lydtrykk Lp(A) 3m dB | 17 | 28 | 36 |
| Lydeffekt Lw(A) dB | 35 | 45 | 54 |
| Energiforbruk (W) | 5,1 | 5,6 | 7,5 |
| Strømförbruk (A) | 0,018 | 0,032 | 0,006 |
| Viftehastighet (rpm) | 1030 | 1760 | 2690 |
| Lyddemping Dn,e,w (C;Ctr) | 38 (-1;-5) | | |
| Spenning (V/50-60Hz) | 100-240V | | |
| Filterklasse | G3 | | |
| Tetthetsklasse | IP 24 | | |
| Driftstemperatur | -15°C til +40°C | | |
| Veggtykkelse (mm) | 240-500 | | |
| Dimensjon (mm) | Ø160 | | |


| Roomie One WiFi | | | |
|---|-----------------|-------|-------|
| Hastighet | I | II | III |
| Luftmängd värmeåtervinningsläge (m ³ /h) | 10 | 17,5 | 30 |
| Luftmängd ventilasjonsläge (m ³ /h) | 20 | 35 | 60 |
| Ljudtrykk Lp(A) 3m dB | 17 | 28 | 36 |
| Ljudeffekt Lw(A) dB | 35 | 45 | 54 |
| Effekt (W) | 5,1 | 5,6 | 7,5 |
| Strømförbruk (A) | 0,018 | 0,032 | 0,006 |
| Fläkt hastighet (rpm) | 1030 | 1760 | 2690 |
| Ljuddämpning Dn,e,w (C;Ctr) | 38 (-1;-5) | | |
| Märkspänning (V/50-60Hz) | 100-240V | | |
| Filterklass | G3 | | |
| Kapslingsklasse | IP 24 | | |
| Driftstemperatur | -15°C til +40°C | | |
| Väggtykkelse (mm) | 240-500 | | |
| Dimension (mm) | Ø160 | | |


| WiFi | |
|------------------------------|-------------------|
| Standard | IEEE 802.11 b/g/n |
| Frekvensbånd [GHz] | 2,4 |
| Overføringseffekt [mW] (dBm) | 100 (+20) |
| Nettverk | DHCP |
| WLAN-sikkerhet | WPA, WPA2 |

| WiFi | |
|------------------------------|-------------------|
| Standard | IEEE 802.11 b/g/n |
| Frekvensband [GHz] | 2,4 |
| Överføringseffekt [mW] (dBm) | 100 (+20) |
| Nätverk | DHCP |
| WLAN-säkerhet | WPA, WPA2 |

| Roomie One WiFi | | | |
|--|-----------------|-------|-------|
| Nopeus | I | II | III |
| Ilmavirran lämmöntalteenottotila (m ³ /h) | 10 | 17,5 | 30 |
| Ilmavirran ilmanpoistotila (m ³ /h) | 20 | 35 | 60 |
| Äänenpaine Lp(A) 3m dB | 17 | 28 | 36 |
| Äänen teho Lw(A) dB | 35 | 45 | 54 |
| Virrankulutus (W) | 5,1 | 5,6 | 7,5 |
| Virta (A) | 0,018 | 0,032 | 0,006 |
| Puhaltimen nopeus (rpm) | 1030 | 1760 | 2690 |
| Äänenvaimennus Dn,e,w (C;Ctr) | 38 (-1;-5) | | |
| Jännite (V/50-60Hz) | 100-240V | | |
| Suodatinluokka | G3 | | |
| Kotelointiluokka | IP 24 | | |
| Toimintalämpötila | -15°C til +40°C | | |
| Seinän paksuus (mm) | 240-500 | | |
| Halkaisija (mm) | Ø160 | | |

| Roomie One WiFi | | | |
|--|-----------------|-------|-------|
| Speed | I | II | III |
| Airflow heat recovery mode (m ³ /h) | 10 | 17,5 | 30 |
| Airflow ventilation mode (m ³ /h) | 20 | 35 | 60 |
| Sound pressure Lp(A) 3m dB | 17 | 28 | 36 |
| Sound power Lw(A) dB | 35 | 45 | 54 |
| Power consumption (W) | 5,1 | 5,6 | 7,5 |
| Current (A) | 0,018 | 0,032 | 0,006 |
| Fan speed (rpm) | 1030 | 1760 | 2690 |
| Sound absorption Dn,e,w (C;Ctr) | 38 (-1;-5) | | |
| Voltage (V/50-60Hz) | 100-240V | | |
| Filter class | G3 | | |
| Ingress protection | IP 24 | | |
| Operating temperature | -15°C til +40°C | | |
| Wall thickness (mm) | 240-500 | | |
| Dimension (mm) | Ø160 | | |

| WiFi  | |
|--|-------------------|
| Standardi | IEEE 802.11 b/g/n |
| Taajuuskaista [GHz] | 2,4 |
| Siirtoteho [mW] (dBm) | 100 (+20) |
| Verkko | DHCP |
| WLANin turvallisuus | WPA, WPA2 |

| WiFi  | |
|--|-------------------|
| Standard | IEEE 802.11 b/g/n |
| Frequency band [GHz] | 2,4 |
| Transmission power [mW] (dBm) | 100 (+20) |
| Network | DHCP |
| WLAN safety | WPA, WPA2 |

Driftsinnstillinger/Enhetens driftlägen/Laitteen toimintatilat/Unit operation modes

Varmegjenvinning. Viften er i reversibel modus hvor den snur og veksler mellom avtrekk og tilluft hvert 70. sekund.

Ventilasjon. Viften går kontinuerlig i en retning. Gir tilluft eller avtrekk iht valgt innstilling.

Tilluft (kun tilgjengelig med app for smarttelefon/nettbrett). Alle romventilatorer i nettverket skifter til tilluft.

Värmeåtervinning. Fläkten är i reversibelt läge där den vänder och växlar mellan från- och tilluft vart 70 sekund.

Ventilation. Fläkten går kontinuerligt i en riktning. Ger tilluft eller frånluft enligt vald inställning.

Tilluft (endast tillgängligt med app för smarttelefon/surfplatta). Alla romventilatorer i nätverket switchar till tilluft.

Regeneraatio. Puhallin on vaihtuvassa tilassa, jolloin se pyörii ja vaihtaa tulo- ja poistoilman välillä joka 70. sekunti.

Ilmanvaihto. Puhallin pyörii jatkuvasti yhteen suuntaan. Antaa tuloilmaa tai poistoilmaa valitun asetuksen mukaan.

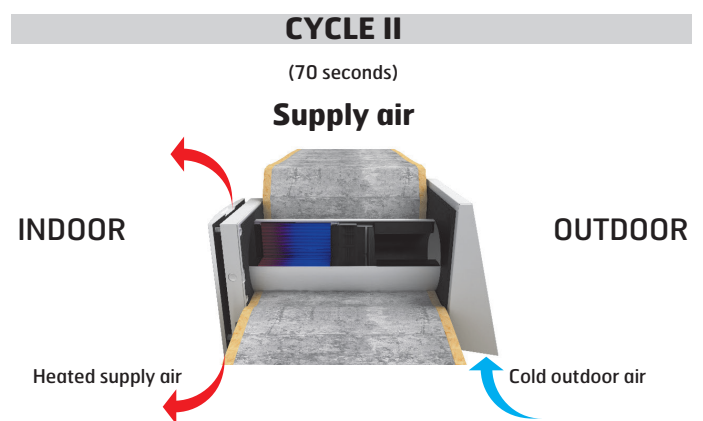
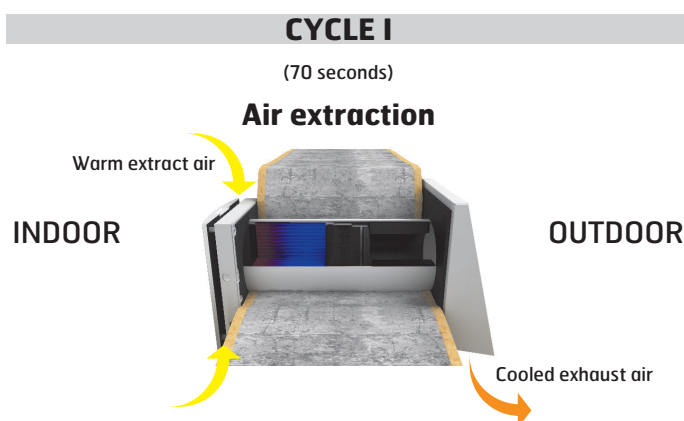
Tuloilma (saatavissa vain älypuhelin-/tablettisovelluksella). Kaikki verkossa olevat huonetuulettimet vaihtavat tuloilmaan.

Regeneration. The fan operates in reversible mode by changing between extract- and supply air with cycles of 70 seconds.

Ventilation. The fan operates in permanent air supply or air extract mode according to chosen settings.

Air supply (available with application for a mobile device only). All the connected ventilation units in the network switch to air supply mode.

Prinsipp/Princip/Periaate/Principle



| Tilbehør/Tillbehör/Tarvikkeet/Accessories | | NOBB | GTIN |
|--|--|---------------|------------------------|
| Kappe/Kåpa/Suojus/Hood |  | 116003 | 51937832 7023671160036 |
| Kappe, tynn vegg/Kåpa, tunn vägg/Suojus, ohut seinä/Hood, thin wall |  | 116004 | 51949834 7023671160043 |
| Filter G3/Suodatin G3 |  | 116007 | 51951457 7023671160074 |
| Filter G2+F8*/Suodatin G2+F8* |  | 116008 | 51951461 7023671160081 |
| Veggjennomføring L:700mm/Väggenomføring/Läpivientikappale seinään/Air duct |  | 116010 | 51951495 7023671160104 |
| Veggjennomføring L:500mm/Väggenomføring/Läpivientikappale seinään/Air duct |  | 116011 | 51951506 7023671160111 |

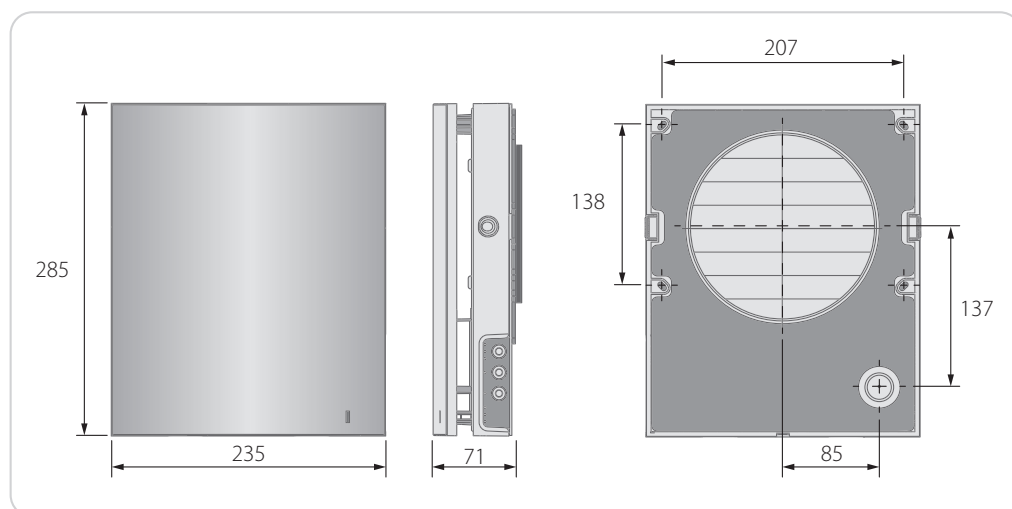
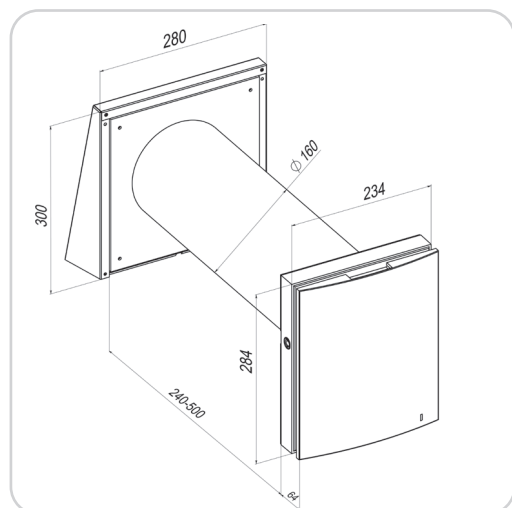
* Reduserer luftmengde med ca. 40%

* Reducerar luftmängd med ca. 40%

* Vähentää ilmavirran noin 40%

* Reduces airflow by ca. 40%

Målskisse/Måttskiss/Mittakaaviot/Dimensioned Drawing



Flexit Roomie App/Flexit Roomie -sovellus

Roomie One WiFi og Roomie Dual WiFi kan styres med app fra smarttelefon og nettbrett. App lastes ned gratis fra Play butikk eller App store.

Roomie One WiFi och Roomie Dual WiFi kan styras med en app från en smartphone och surfplatta. Appen hämtas gratis från Play butik eller App store.

Roomie One WiFi ja Roomie Dual WiFi ovat ohjattavissa älypuhelin- ja tablettisovelluksella. Sovellus ladataan Play-kaupasta tai App Storesta.

Roomie One WiFi and Roomie Dual WiFi can be controlled from a mobile or tablet using the app. The app is free to download from the Google Play store or the Apple App store.



Flexit Roomie



Flexit Roomie programvare/Flexit Roomie programvara/Flexit Roomie -ohjelmisto/Flexit Roomie software

Ved sammenkobling av flere WiFi romventilatorer så skal det gjøres en igangkjøring via Flexit Roomie programvare som lastes ned fra Flexits hjemmeside. (Flexit Roomie.exe).

Programvaren gir i tillegg samme tilpasningsmuligheter som i app for smarttelefon/nettbrett. Dette krever tilkobling til pc med mini USB kabel (medfølger ikke).

Vid sammankoppling av flera WiFi-rumsventilatorer ska en igångkörning göras via Flexit Roomie-programvara som hämtas från Flexits webbplats. (Flexit Roomie.exe).

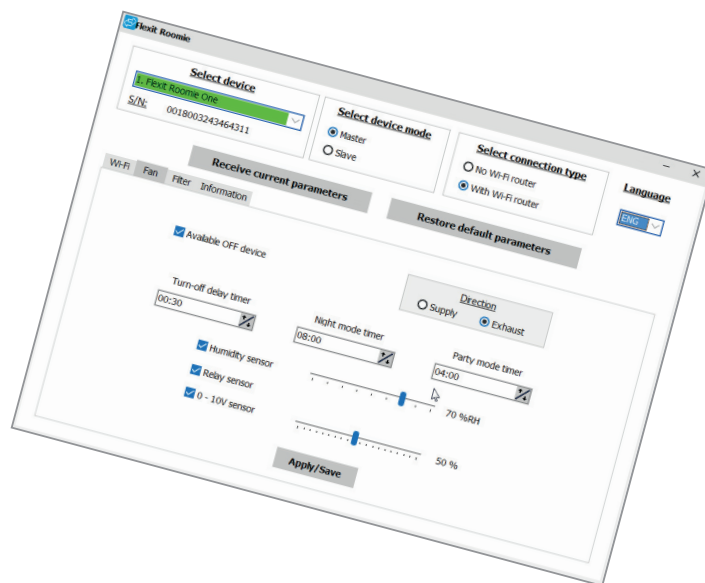
Programvaran ger dessutom samma anpassnings-möjligheter som i appen för smartphone/surfplatta. Detta kräver anslutning till PC med mini-USB-kabel (medföljer ej).

Yhdistettäessä useita WiFi-huonetuulettimia käyttöön on tapahduttava Flexit Roomie -ohjelmiston kautta, joka ladetaan Flexitin verkkosivuilta. (Flexit Roomie.exe).

Ohjelmisto tarjoaa lisäksi samat mukautusmahdollisuudet kuin älypuhelin- ja tablettisovellus. Tämä edellyttää kytkentää tietokoneeseen Mini-USB-kaapelin avulla (ei mukana).

When several WiFi room fans are connected together, they need to be set up via the Flexit Roomie software that can be downloaded from Flexit's website (Flexit Roomie.exe).

The software also offers the same customisation options as in the mobile/tablet app. This requires connection to a PC with a mini USB cable (not supplied).





Våre produkter er i kontinuerlig utvikling og vi forbeholder oss retten til endringer. Vi tar forbehold om eventuelle trykkfeil som måtte oppstå.

Våra produkter utvecklas ständigt och vi förbehåller oss rätten till ändringar. Vi tar inte ansvar för eventuella tryckfel som kan uppstå.

Tuotteitamme kehitetään jatkuvasti. Sen vuoksi pidätämme oikeuden muutoksiin. Emme myöskään vastaa mahdollisista painovirheistä.

Our products are subject to continuous development and we therefore reserve the right to make changes. We also disclaim liability for any printing errors that may occur.