

Datablad

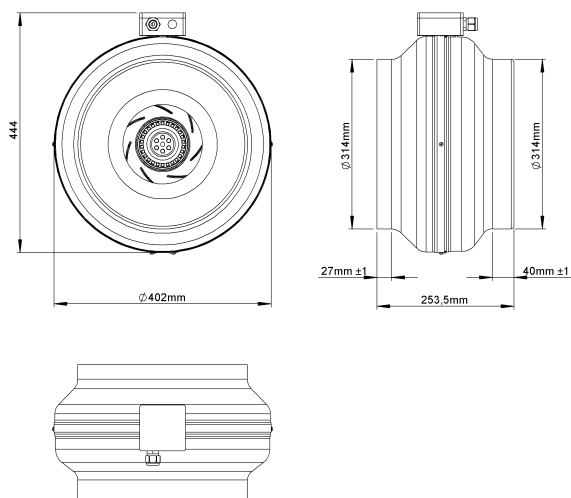
Tillverkare: **FLEXIT AS**
 Televeien 15
 NO 1870 Ørje
 www.flexit.no

Produkttyp: **Rörfläkt**

Produktbeteckning: **115771-Kanalvifte RS 315 AC**

	50 Hz	60 Hz	
Matningsspänning	230	230	V
Antal faser	1~	1~	
Den nominella tillförda effekten	161	225	W
Effektförbrukning max.	162	238	W
Max. strömuttag	0,89	1,12	A
Varvtal max.	2890	3410	1/min
Flödesmedeltemperatur max.	70	40	°C
Max. omgivningstemperatur	70	40	°C
Drifttemperatur min.	-25	-25	°C
Flödesmängd max.	1170	1330	m ³ /h
Maximalt tryck statiskt	580	800	Pa
Statisk effektivitetsnivå max.	42	35,6	%
Ljuddämpning inloppsluft driftspunkt 3	68	69	dB
Ljuddämpning utsug driftspunkt 3	70	71	dB
Ljuddämpning utloppsluft driftspunkt 3	56	59	dB
IP-skyddstyp komplett			
Hastighetsregalage	Us		
Vikt	5,7		kg

Ritning:



Kopplingschema:

