

Datablad

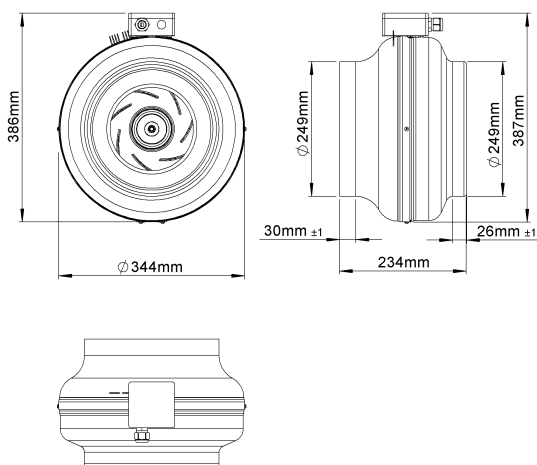
Tillverkare: **FLEXIT AS**
 Televeien 15
 NO 1870 Ørje
 www.flexit.no

Produkttyp: **Rörfläkt**

Produktbeteckning: **114716-Kanalvifte RS 250 EC**

	50 Hz	60 Hz	
Matningsspänning	230	230	V
Antal faser	1~	1~	
Den nominella tillförda effekten	117	117	W
Effektförbrukning max.	118	118	W
Max. strömuttag	0,99	0,99	A
Varvtal max.	2930	2930	1/min
Flödesmedeltemperatur max.	60	60	°C
Max. omgivningstemperatur	60	60	°C
Drifttemperatur min.	-30	-30	°C
Flödesmängd max.	1010	1010	m ³ /h
Maximalt tryck statiskt	560	560	Pa
Statisk effektivitetsnivå max.	43,2	43,2	%
Ljuddämpning inloppsluft driftspunkt 3	69	69	dB
Ljuddämpning utsug driftspunkt 3	70	70	dB
Ljuddämpning utloppsluft driftspunkt 3	55	55	dB
IP-skyddstyp komplett	IPX4		
Hastighetsregalage	Urs		
Vikt	4		kg

Ritning:



Kopplingschema:

