

# Datablad

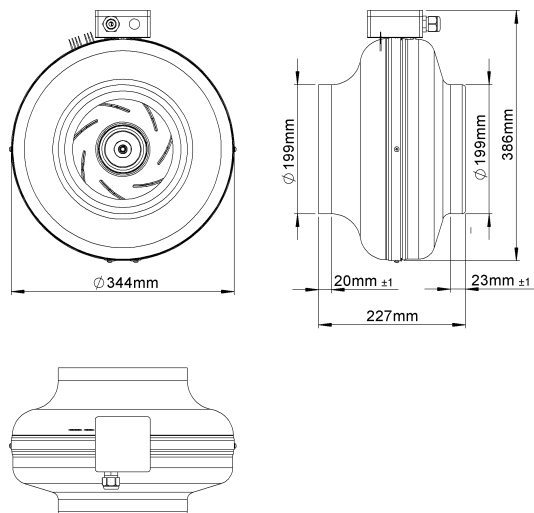
Tillverkare: **FLEXIT AS**  
 Televeien 15  
 NO 1870 Ørje  
 www.flexit.no

Produkttyp: **Rörfläkt**

Produktbeteckning: **114715-Kanalvifte RS 200 EC**

	50 Hz	60 Hz	
Matningsspänning	230	230	V
Antal faser	1~	1~	
Den nominella tillförda effekten	120	120	W
Effektförbrukning max.	121	121	W
Max. strömuttag	1,03	1,03	A
Varvtal max.	2900	2900	1/min
Flödesmedeltemperatur max.	60	60	°C
Max. omgivningstemperatur	60	60	°C
Drifttemperatur min.	-30	-30	°C
Flödesmängd max.	970	970	m <sup>3</sup> /h
Maximalt tryck statiskt	540	540	Pa
Statisk effektivitetsnivå max.	39	39	%
Ljuddämpning inloppsluft driftspunkt 3	70	70	dB
Ljuddämpning utsug driftspunkt 3	72	72	dB
Ljuddämpning utloppsluft driftspunkt 3	58	58	dB
IP-skyddstyp komplett	IPX4		
Hastighetsregalage	Urs		
Vikt	3,9		kg

Ritning:



Kopplingschema:

