

Datablad

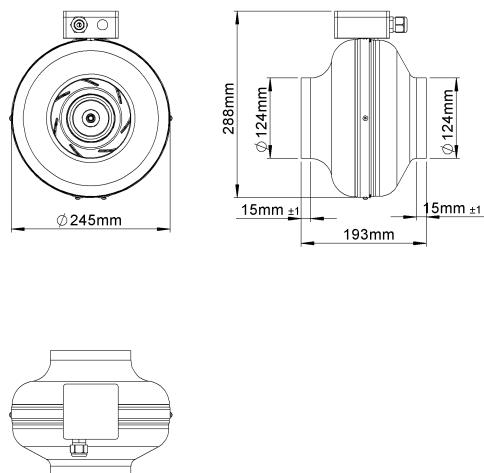
Produsenten: **FLEXIT AS**
 Televeien 15
 NO 1870 Ørje
 www.flexit.no

Produkttype: **Rørvifte**

Produktbetegnelse: **114713-Kanalvifte RS 125 EC**

	50 Hz	60 Hz	
Tilkoblingsspenning	230	230	V
Antall faser	1~	1~	
Nominelt effektforbruk	70	70	W
Effektforbruk maks.	103	103	W
Maks. strømforbruk	0,88	0,88	A
Omdreininger maks.	3610	3610	1/min
Gjennomsnittlig transporttemperatur maks.	60	60	°C
Maks. omgivelsestemperatur	60	60	°C
Brukstemperatur min.	-30	-30	°C
Transportvolum maks.	460	460	m ³ /h
Maksimalt trykk statisk	610	610	Pa
Statisk virkningsgrad maks.	27,5	27,5	%
Lydstyrke innsug driftspunkt 3	75	75	dB
Lydstyrke utblåsning driftspunkt 3	75	75	dB
Lydstyrke utstråling driftspunkt 3	58	58	dB
IP beskyttelsesgrad komplett	IPX4		
Turtallsstyring	Urs		
Vekt	2,7		kg

Tegning:



Koblingsskjema:

