

Datablad

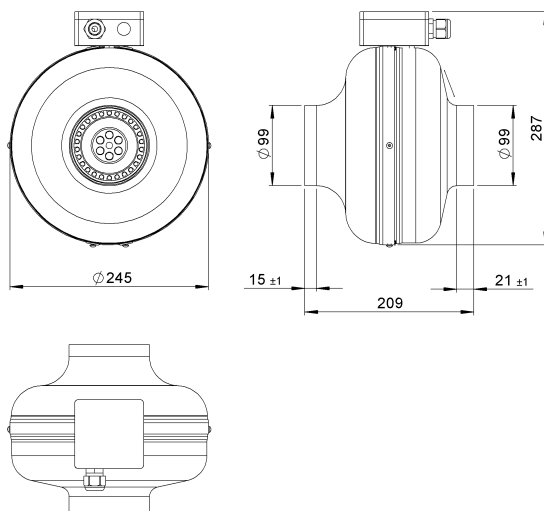
Tillverkare: **FLEXIT AS**
 Televeien 15
 NO 1870 Ørje
 www.flexit.no

Produkttyp: **Rörfläkt**

Produktbeteckning: **114705-Kanalvifte RS 100L AC**

	50 Hz	60 Hz	
Matningsspänning	230	230	V
Antal faser	1~	1~	
Den nominella tillförda effekten	26	31	W
Effektförbrukning max.	28	34	W
Max. strömuttag	0,23	0,26	A
Varvtal max.	2710	3150	1/min
Flödesmedeltemperatur max.	60	60	°C
Max. omgivningstemperatur	60	60	°C
Drifttemperatur min.	-25	-25	°C
Flödesmängd max.	250	260	m ³ /h
Maximalt tryck statiskt	235	320	Pa
Statisk effektivitetsnivå max.	17,6	18,6	%
Ljuddämpning inloppsluft driftspunkt 3	59	62	dB
Ljuddämpning utsug driftspunkt 3	60	62	dB
Ljuddämpning utloppsluft driftspunkt 3	48	50	dB
IP-skyddstyp komplett	IPX4		
Hastighetsregalage	Us		
Vikt	2,8		kg

Ritning:



Kopplingschema:

