

Datablad

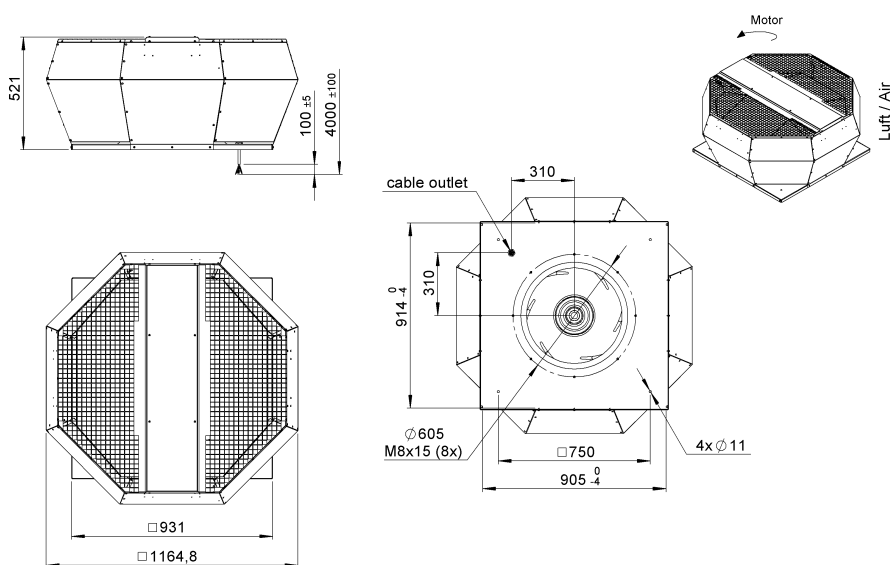
Tillverkare: **FLEXIT AS**
 Televeien 15
 NO 1870 Ørje
 www.flexit.no

Produkttyp: **Takfläkt**

Produktbeteckning: **114676-Takvifte DVA 630 EC**

	50 Hz	60 Hz	
Matningsspänning	400	400	V
Antal faser	3~	3~	
Den nominella tillförda effekten	2483	2483	W
Effektförbrukning max.	2707	2707	W
Max. strömuttag	4,13	4,13	A
Varvtal max.	1300	1300	1/min
Flödesmedeltemperatur max.	40	40	°C
Max. omgivningstemperatur	40	40	°C
Drifttemperatur min.	-25	-25	°C
Flödesmängd max.	14960	14960	m ³ /h
Maximalt tryck statiskt	900	900	Pa
Statisk effektivitetsnivå max.	53,4	53,4	%
Ljuddämpning inloppsluft driftspunkt 3	83	83	dB
Ljuddämpning utsug driftspunkt 3	84	84	dB
Ljuddämpning utloppsluft driftspunkt 3			dB
IP-skyddstyp komplett			
Hastighetsregalage	Urs		
Vikt	57,5		kg

Ritning:



Kopplingschema:

