

# Datablad

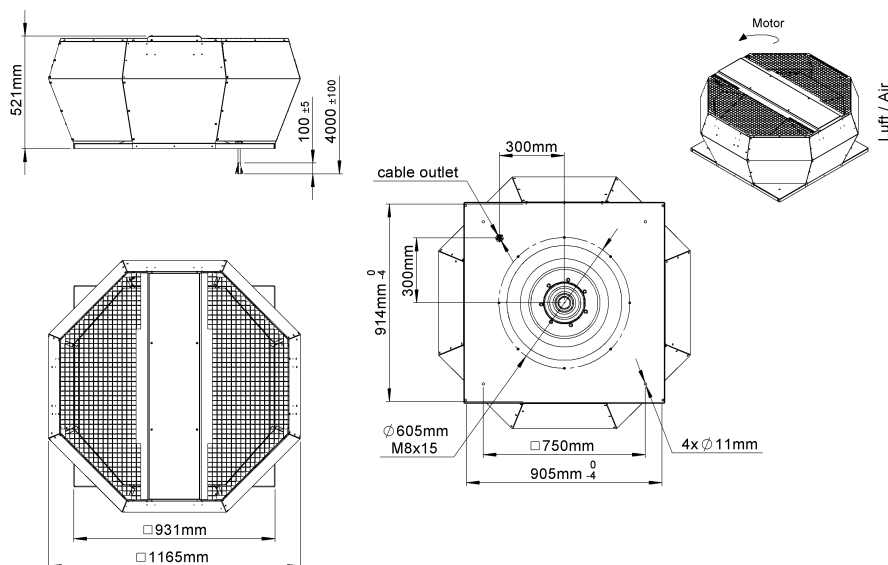
Tillverkare: **FLEXIT AS**  
 Televeien 15  
 NO 1870 Ørje  
 www.flexit.no

Produkttyp: **Takfläkt**

Produktbeteckning: **114675-Takvifte DVA 560 EC**

	50 Hz	60 Hz	
Matningsspänning	400	400	V
Antal faser	3~	3~	
Den nominella tillförda effekten	3379	3379	W
Effektförbrukning max.	3406	3406	W
Max. strömuttag	5,23	5,23	A
Varvtal max.	1790	1790	1/min
Flödesmedeltemperatur max.	60	60	°C
Max. omgivningstemperatur	60	60	°C
Drifttemperatur min.	-30	-30	°C
Flödesmängd max.	14060	14060	m <sup>3</sup> /h
Maximalt tryck statiskt	1260	1260	Pa
Statisk effektivitetsnivå max.	61,6	61,6	%
Ljuddämpning inloppsluft driftspunkt 3	85	85	dB
Ljuddämpning utsug driftspunkt 3	87	87	dB
Ljuddämpning utloppsluft driftspunkt 3			dB
IP-skyddstyp komplett			
Hastighetsregalage	Urs		
Vikt	48,9		kg

Ritning:



Kopplingschema:

