

Datablad

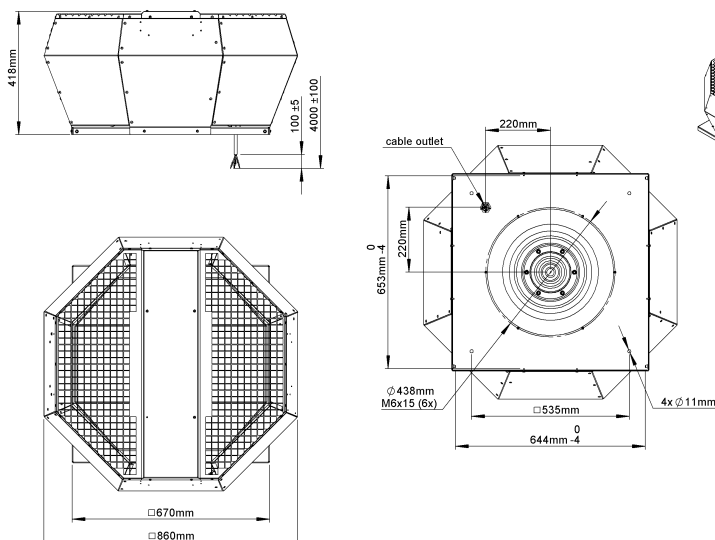
Tillverkare: **FLEXIT AS**
 Televeien 15
 NO 1870 Ørje
 www.flexit.no

Produkttyp: **Takfläkt**

Produktbeteckning: **114674-Takvifte DVA 500 EC**

	50 Hz	60 Hz	
Matningsspänning	400	400	V
Antal faser	3~	3~	
Den nominella tillförda effekten	1316	1316	W
Effektförbrukning max.	1331	1331	W
Max. strömuttag	2,05	2,05	A
Varvtal max.	1640	1640	1/min
Flödesmedeltemperatur max.	50	50	°C
Max. omgivningstemperatur	50	50	°C
Drifttemperatur min.	-25	-25	°C
Flödesmängd max.	8050	8050	m ³ /h
Maximalt tryck statiskt	1095	1095	Pa
Statisk effektivitetsnivå max.	54,7	54,7	%
Ljuddämpning inloppsluft när fläkten arbetar med optimal energieffektivitet	74	74	dB
Ljuddämpning utsug när fläkten arbetar med optimal energieffektivitet	79	79	dB
Ljuddämpning utloppsluft när fläkten arbetar med optimal energieffektivitet			dB
IP-skyddstyp komplett	IPX4		
Hastighetsregalage	Urs		
Vikt	28		kg

Ritning:



Kopplingschema:

