

Datablad

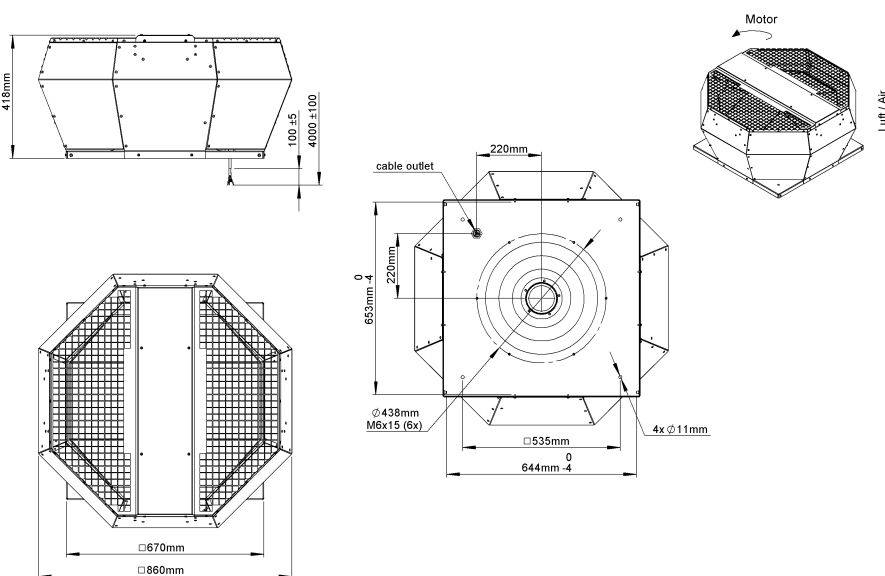
Tillverkare: **FLEXIT AS**
 Televeien 15
 NO 1870 Ørje
 www.flexit.no

Produkttyp: **Takfläkt**

Produktbeteckning: **114673-Takvifte DVA 450 EC**

	50 Hz	60 Hz	
Matningsspänning	230	230	V
Antal faser	1~	1~	
Den nominella tillförda effekten	507	507	W
Effektförbrukning max.	509	509	W
Max. strömuttag	2,34	2,34	A
Varvtal max.	1515	1515	1/min
Flödesmedeltemperatur max.	50	50	°C
Max. omgivningstemperatur	50	50	°C
Drifttemperatur min.	-25	-25	°C
Flödesmängd max.	5550	5550	m ³ /h
Maximalt tryck statiskt	640	640	Pa
Statisk effektivitetsnivå max.	54,8	54,8	%
Ljuddämpning inloppsluft driftspunkt 3	72	72	dB
Ljuddämpning utsug driftspunkt 3	73	73	dB
Ljuddämpning utloppsluft driftspunkt 3			dB
IP-skyddstyp komplett	IPX4		
Hastighetsregalage	Urs		
Vikt	21,3		kg

Ritning:



Kopplingschema:

