

Datablad

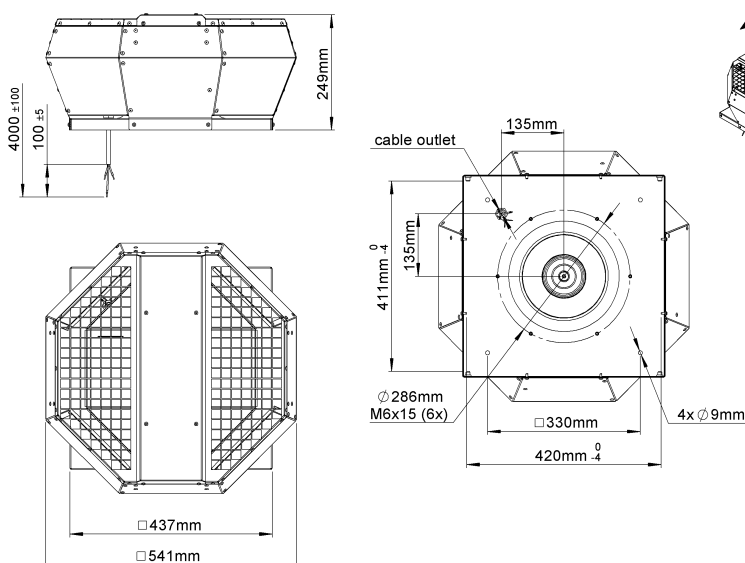
Tillverkare: **FLEXIT AS**
 Televeien 15
 NO 1870 Ørje
 www.flexit.no

Produkttyp: **Takfläkt**

Produktbeteckning: **114670-Takvifte DVA 280 EC**

	50 Hz	60 Hz	
Matningsspänning	230	230	V
Antal faser	1~	1~	
Den nominella tillförda effekten	268	268	W
Effektförbrukning max.	268	268	W
Max. strömuttag	1,88	1,88	A
Varvtal max.	2940	2940	1/min
Flödesmedeltemperatur max.	55	55	°C
Max. omgivningstemperatur	55	55	°C
Drifttemperatur min.	-30	-30	°C
Flödesmängd max.	1970	1970	m ³ /h
Maximalt tryck statiskt	830	830	Pa
Statisk effektivitetsnivå max.	51,7	51,7	%
Ljuddämpning inloppsluft driftspunkt 3	78	78	dB
Ljuddämpning utsug driftspunkt 3	78	78	dB
Ljuddämpning utloppsluft driftspunkt 3			dB
IP-skyddstyp komplett	IPX4		
Hastighetsregalage	Urs		
Vikt	8		kg

Ritning:



Kopplingschema:

