

Datablad

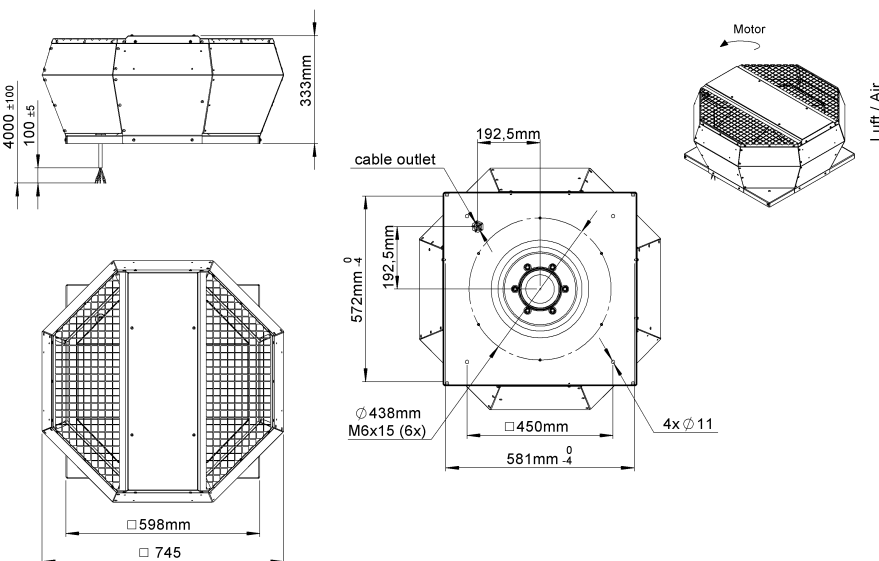
Tillverkare: **FLEXIT AS**
 Televeien 15
 NO 1870 Ørje
 www.flexit.no

Produkttyp: **Takfläkt**

Produktbeteckning: **114663-Takvifte DVA 400 E4 AC**

	50 Hz	60 Hz	
Matningsspänning	230	230	V
Antal faser	1~	1~	
Den nominella tillförda effekten	420	571	W
Effektförbrukning max.	452	631	W
Max. strömuttag	2,59	3,14	A
Varvtal max.	1460	1720	1/min
Flödesmedeltemperatur max.	65	60	°C
Max. omgivningstemperatur	65	60	°C
Drifttemperatur min.	-25	-25	°C
Flödesmängd max.	3740	4210	m ³ /h
Maximalt tryck statiskt	500	690	Pa
Statisk effektivitetsnivå max.	43,5	40,2	%
Ljuddämpning inloppsluft driftspunkt 3	67	69	dB
Ljuddämpning utsug driftspunkt 3	71	73	dB
Ljuddämpning utloppsluft driftspunkt 3			dB
IP-skyddstyp komplett	IPX4		
Hastighetsregalage	Us		
Vikt	20		kg

Ritning:



Kopplingschema:

