

Datablad

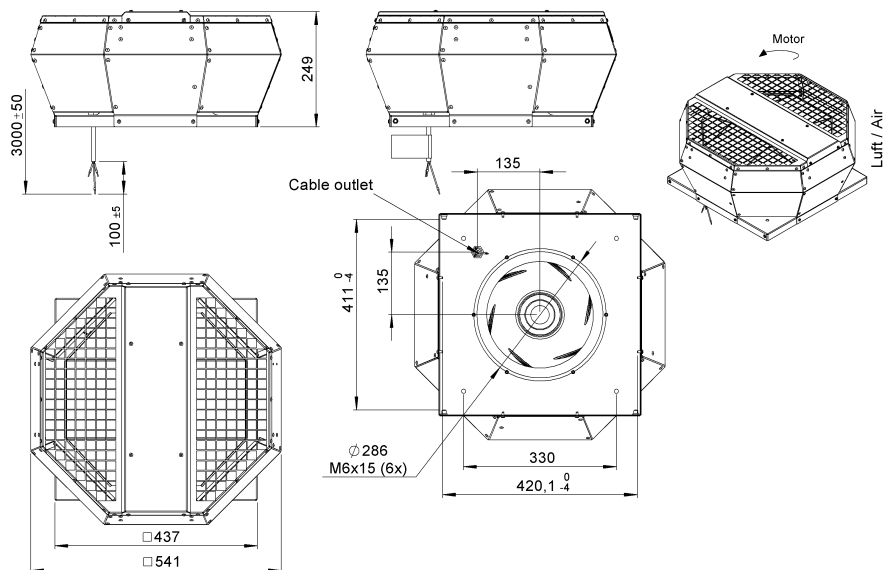
Tillverkare: **FLEXIT AS**
 Televeien 15
 NO 1870 Ørje
 www.flexit.no

Produkttyp: **Takfläkt**

Produktbeteckning: **114661-Takvifte DVA 315 E4 AC**

	50 Hz	60 Hz	
Matningsspänning	230	230	V
Antal faser	1~	1~	
Den nominella tillförda effekten	112	152	W
Effektförbrukning max.	113	155	W
Max. strömuttag	0,6	0,74	A
Varvtal max.	1440	1680	1/min
Flödesmedeltemperatur max.	70	65	°C
Max. omgivningstemperatur	70	65	°C
Drifttemperatur min.	-25	-25	°C
Flödesmängd max.	1535	1735	m ³ /h
Maximalt tryck statiskt	260	350	Pa
Statisk effektivitetsnivå max.	31,9	32,3	%
Ljuddämpning inloppsluft driftspunkt 3	63	66	dB
Ljuddämpning utsug driftspunkt 3	66	69	dB
Ljuddämpning utloppsluft driftspunkt 3			dB
IP-skyddstyp komplett			
Hastighetsregalage	Us		
Vikt	8,7		kg

Ritning:



Kopplingschema:

