

Datablad

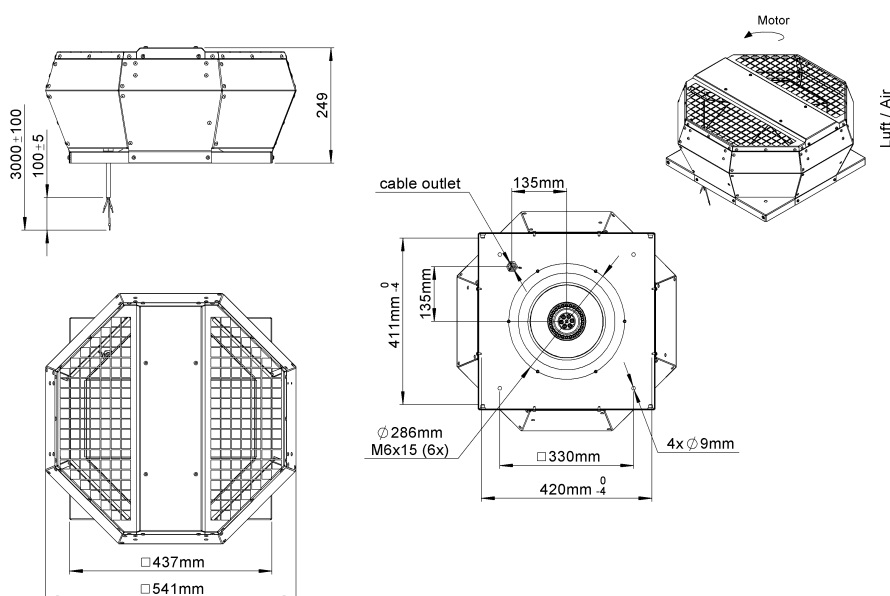
Tillverkare: **FLEXIT AS**
 Televeien 15
 NO 1870 Ørje
 www.flexit.no

Produkttyp: **Takfläkt**

Produktbeteckning: **114660-Takvifte DVA 280 E4 AC**

	50 Hz	60 Hz	
Matningsspänning	230	230	V
Antal faser	1~	1~	
Den nominella tillförda effekten	82	106	W
Effektförbrukning max.	82	106	W
Max. strömuttag	0,42	0,53	A
Varvtal max.	1400	1640	1/min
Flödesmedeltemperatur max.	70	70	°C
Max. omgivningstemperatur	70	70	°C
Drifttemperatur min.	-25	-25	°C
Flödesmängd max.	1100	1260	m ³ /h
Maximalt tryck statiskt	220	300	Pa
Statisk effektivitetsnivå max.	24,5	26	%
Ljuddämpning inloppsluft driftspunkt 3	57	59	dB
Ljuddämpning utsug driftspunkt 3	61	63	dB
Ljuddämpning utloppsluft driftspunkt 3			dB
IP-skyddstyp komplett	IPX4		
Hastighetsregalage	Us		
Vikt	8,6		kg

Ritning:



Kopplingschema:

