

# Datablad

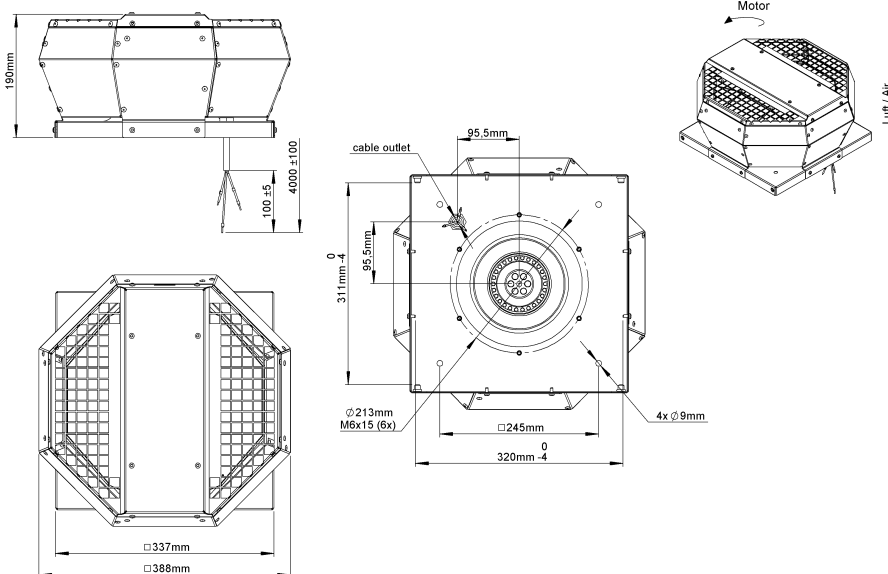
Tillverkare: **FLEXIT AS**  
 Televeien 15  
 NO 1870 Ørje  
 www.flexit.no

Produkttyp: **Takfläkt**

Produktbeteckning: **114659-Takvifte DVA 220 E2 AC**

	50 Hz	60 Hz	
Matningsspänning	230	230	V
Antal faser	1~	1~	
Den nominella tillförda effekten	106	137	W
Effektförbrukning max.	110	140	W
Max. strömuttag	0,55	0,67	A
Varvtal max.	2780	3225	1/min
Flödesmedeltemperatur max.	60	55	°C
Max. omgivningstemperatur	60	55	°C
Drifttemperatur min.	-25	-25	°C
Flödesmängd max.	800	800	m <sup>3</sup> /h
Maximalt tryck statiskt	510	680	Pa
Statisk effektivitetsnivå max.	30,5	24,8	%
Ljuddämpning inloppsluft driftspunkt 3	66	67	dB
Ljuddämpning utsug driftspunkt 3	67	69	dB
Ljuddämpning utloppsluft driftspunkt 3			dB
IP-skyddstyp komplett	IPX4		
Hastighetsregalage	Us		
Vikt	5,4		kg

Ritning:



Kopplingschema:

