

Datablad

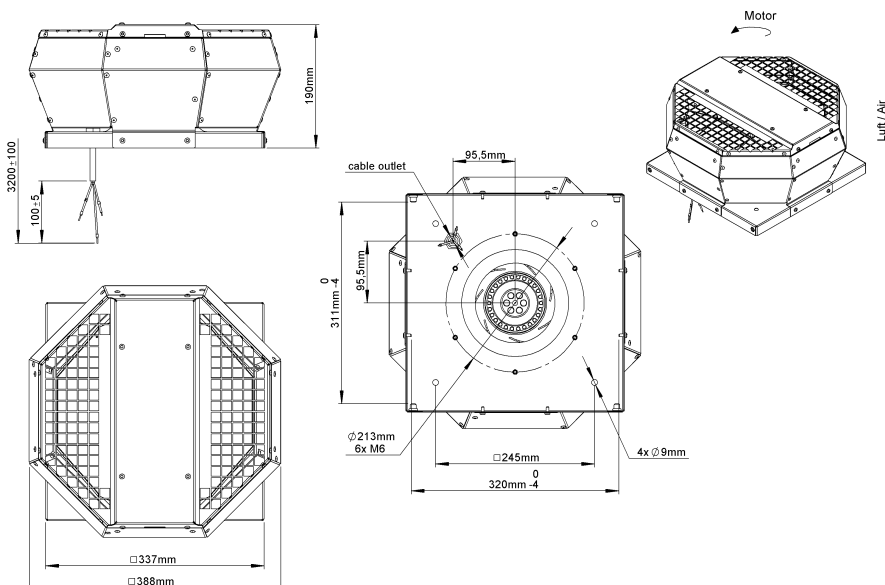
Tillverkare: **FLEXIT AS**
 Televeien 15
 NO 1870 Ørje
 www.flexit.no

Produkttyp: **Takfläkt**

Produktbeteckning: **114657-Takvifte DVA 190 E2 AC**

	50 Hz	60 Hz	
Matningsspänning	230	230	V
Antal faser	1~	1~	
Den nominella tillförda effekten	48	62	W
Effektförbrukning max.	49	63	W
Max. strömuttag	0,29	0,36	A
Varvtal max.	2730	3130	1/min
Flödesmedeltemperatur max.	70	70	°C
Max. omgivningstemperatur	70	70	°C
Drifttemperatur min.	-25	-25	°C
Flödesmängd max.	460	500	m ³ /h
Maximalt tryck statiskt	380	500	Pa
Statisk effektivitetsnivå max.	28,4	25,2	%
Ljuddämpning inloppsluft driftspunkt 3	64	65	dB
Ljuddämpning utsug driftspunkt 3	64	65	dB
Ljuddämpning utloppsluft driftspunkt 3			dB
IP-skyddstyp komplett	IPX4		
Hastighetsregalage	Us		
Vikt	4,7		kg

Ritning:



Kopplingschema:

