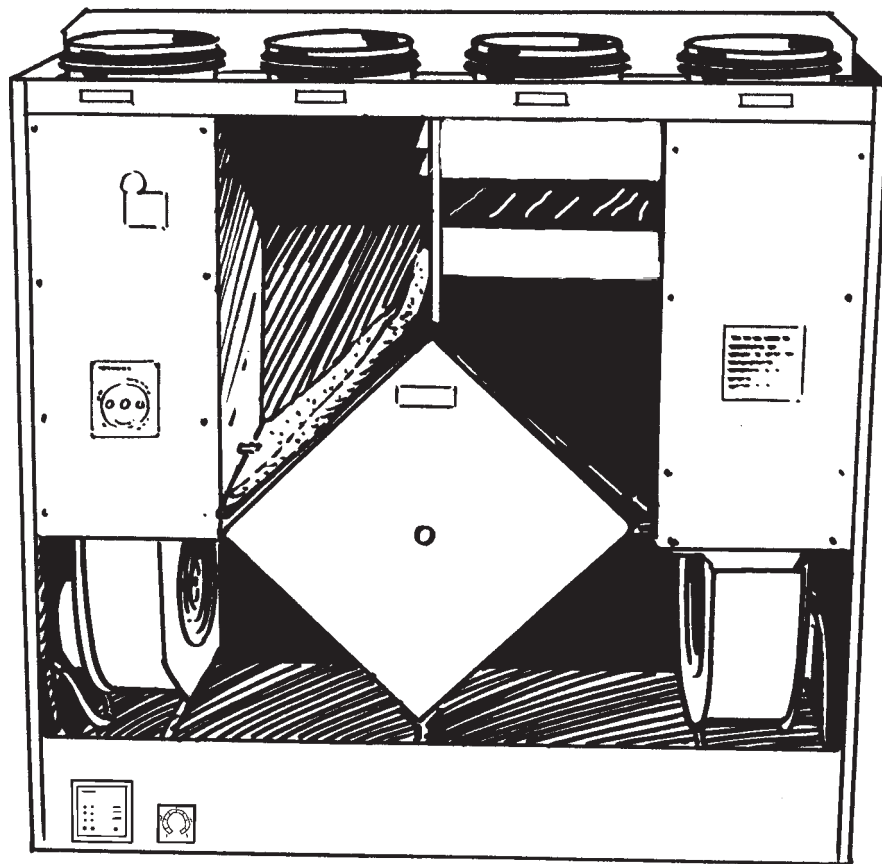


BRUKERVEILEDNING

Ventilasjonsanlegg
m/varmegjenvinning
FLEXIT VGS 400

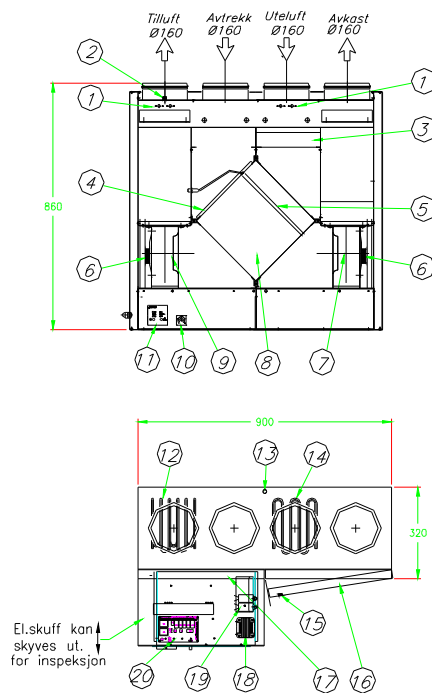


OVERSIKTSTEGNING VG400:

OVERSIKTSTEGNING VGS400

94098-1
Side 2/9

Elektronisk automatikk



Pos.nr	Detalj	Reserve delnr.
1	Overhetingstermostat 65° C	55082
1	Brannstermostat 80° C	55083
2	Ettervarmeføler	56039
3	Kompaktfilter m/forfilter	12330
4	Planfilter avtrekk EU3	12306
5	Termofuktføler	80009
6	Hurtigkontakt	
7	Avtrekksvifte	550381
8	Vekslerkassett	55243
9	Tilluftsvifte	550381
10	Justering av ettervarme	55085
11	Styrepanel SP30	09295
12	Ettervarmeelement 1650W	56048
13	Drenstuss	
14	Forvarmeelement 975W	56033
15	Dørlås 2 stk	55249
16	Dør høyre	541651
17	Dør venstre	541661
18	Transformator	55197
19	Kondensator 2 stk 4uF	55009
20	Styrekort	55298

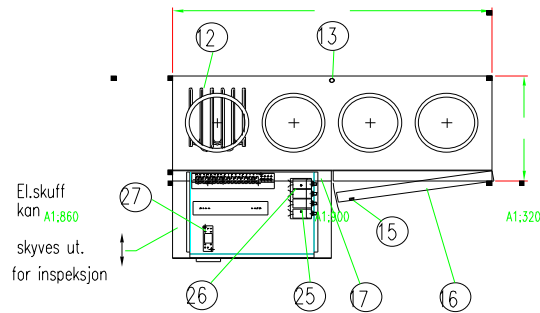
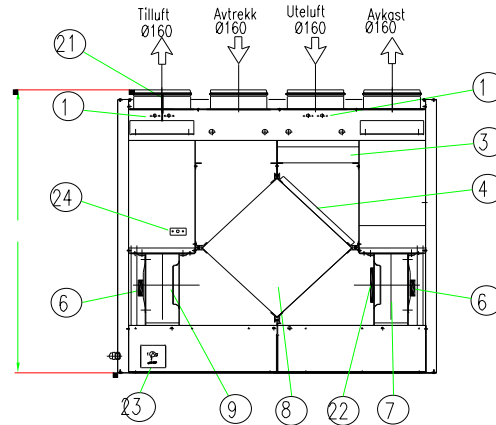
341059.dwg

OVERSIKTSTEGNING VG400:

OVERSIKTSTEGNING VGS400

94098-1
Side 2/7

Tradisjonell automatikk



Pos.nr	Detalj	Reservedelnr.
1	Overhetningstermostat 55 C °	55082
1	Brannermostat 80 C °	55083
3	Kompaktfilter m/forfilter	12330
4	Planfilter avtrekk EU3	12306
6	Hurtigkontakt	
7	Avtrekksvifte	550381
8	Vekslerkassett	55243
9	Tilluftsvifte	550381
12	Ettvarmeelement 1700W	56048
13	Drenstuss	
15	Dørlås 2 stk	55249
16	Dør høyre	541651
17	Dør venstre	541661
21	Termostat for ettervarme	55085
22	Termostat for frostsikkring	55084
23	Styringsbryter	09253
24	Justering av ettervarme	
25	Kondensator 2stk 4uF	55009
26	Kondensator 2stk 8uF	55102
27	Relè 56.32	55217

341059.dwg

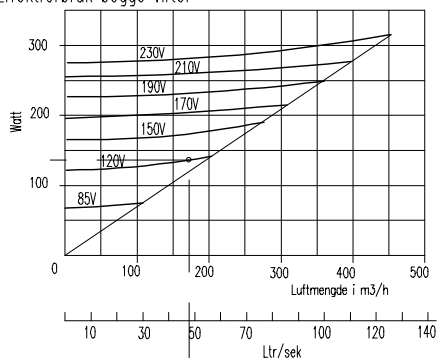
TEKNISKE DATA:

Flexit varmegjenvinnere kan leveres med ulike automatikkløsninger. Standard er elektronisk automatikk med termofuktvakt, men den kan også leveres med forenklet tradisjonell automatikk med termostatstyrt frostsikring. Begge er beskrevet i denne veiledning.

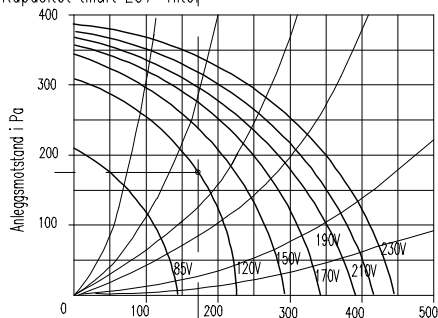
Kapasitetsdiagram:

Elektronisk automatikk:

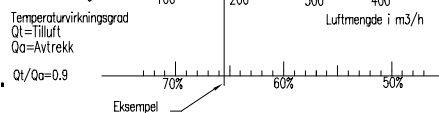
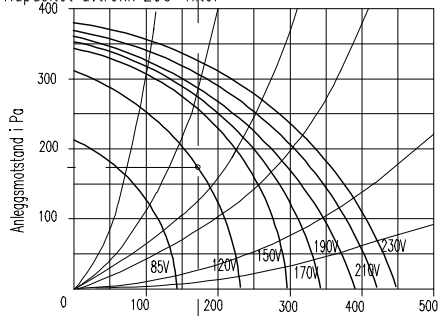
Effektforbruk begge vifter



Kapasitet tilluft EU7-filte

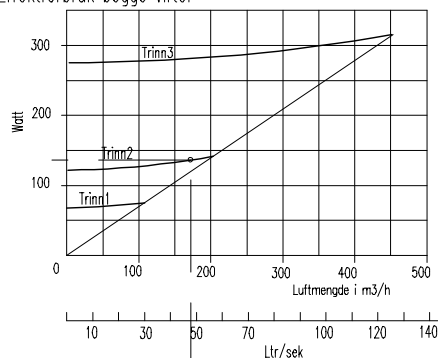


Kapasitet avtrekk EU3-filte

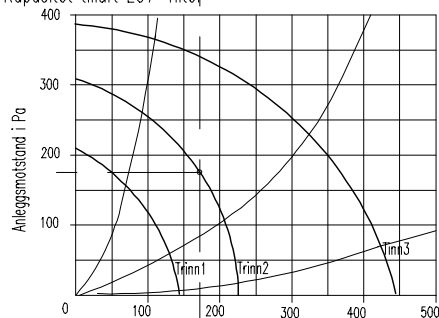


Tradisjonell automatikk:

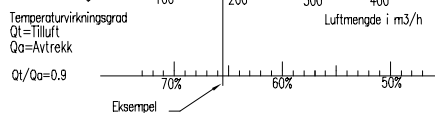
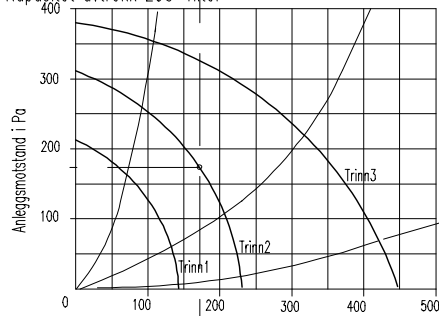
Effektforbruk begge vifter



Kapasitet tilluft EU7-filte



Kapasitet avtrekk EU3-filte



Spesifikasjoner:

Merkespennning	230 V/50Hz
Merkestrøm	12,9 A - 1 fas
Sikringkurs	13 A
Etttervarme	1650 W
Forvarme	975 W
Vifteeffekt	2 stk à 165 W
Totaleffekt	2955 W
Motorhastighet	1900 o/min
Vekt	51 kg

Elektronisk automatikk:

Tradisjonell automatikk:

Merkespennning	230 V/50Hz
Merkestrøm	8.6 A - 1 fas
Sikringkurs	10 A
Etttervarme	1650 W
Forvarme	975 W
Vifteeffekt	2 stk à 165 W
Totaleffekt	1980 W
Motorhastighet	1900 o/min
Vekt	51 kg

GENERELT:

Virkemåte:

I varmevekslerkassetten passerer den kalde uteluften og den varme avtrekksluften i "kryss" uten å komme i direkte kontakt med hverandre. Ved dette prinsippet vil ca 60 % av varmen i avtrekksluften bli overført til tilluften (se kapasitetsdiagrammet). I tillegg vil et termostatstyrt 1650W varmeelement sørge for at tilluften holder ønsket temperatur. Denne tilluften føres via kanaler og ventiler til oppholdsrom og soverom.

Avtrekksluften suges ut fra enten samme rom eller via dørspalter/overstrømningsrister til toalett og våtrom. Den brukte luften føres via kanalsystemet tilbake til aggregatet, gir fra seg varme som nevnt, og blåses ut av bygningen via takhatt eller veggrist.

Dette er et rent ventilasjonssystem og ikke noe oppvarmingssystem. Boligen må tilføres oppvarming på normal måte. Gevinsten av varmegjenvinningen må sees i forhold til om avtrekksluften hadde blitt blåst rett ut av boligen uten gjenvinning.

Betjening - styring:

Hastigheten på viftene i VGS 400 styres fra en styreenhet (se figurer side 6) som er plassert på aggregatet. Avhengig av bruks-området stilles viftehastigheten til ønsket nivå. Se også vedlagte betjeningsinstruks i form av selvklebende etikett. Kapasitetsdiagrammet (side 4) viser luftmengde pr. time ved de forskjellige trinn. Forklaring på de ulike bryterne er vist på neste side.

Trinn MIN: Brukes normalt bare når boligen står tom under lengre perioder (f.eks. ferie).

Trinn NORMAL: Normal driftsventilasjon

Trinn MAX: Brukes når det er behov for økt (forsert) ventilasjon i våtrom eller i hele leiligheten. Må brukes under og en stund etter f.eks. dusjing og klestørking for å unngå kondens i kanalene.

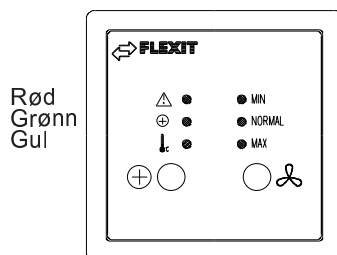
OBS! For å opprettholde et godt inneklima, tilfredsstille forskrifter, og for å unngå kondensskader, skal aggregatet aldri stanses unntatt ved service/vedlikehold eller eventuelle uhell.

Styring av anlegget:

Elektronisk automatikk med termofuktvakt: SP30

Denne inneholder følgende funksjoner:

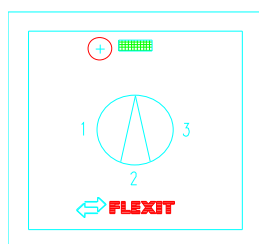
- **Høyre trykkbryter** (viftesymbol) for valg av hastigheter min, normal og maks med indikatorlampe som viser hvilket hastighetstrinn som er aktivt.
- **Venstre trykkbryter** (+ symbol) for valg av ettervarmetilgang AV/PÅ.
Med denne bryter kan man kople av/på ettervarmen (koples ut i den varme årstiden).
Termostaten for ettervarmen er fabrikkinnstilt på 20° C i aggregatet.
- **Rød lampe (!):** Langsamt blink: Filter må byttes (forutsatt at filtervakt er installert).
Hurtig blink: Branntermostat utløst eller termofuktvakt ikke tilkopleet.
Fast lys: Begge feil oppstått
- **Grønn lampe (+):** Denne lyser når ettervarmebryter er i PÅ stilling.
- **Gul lampe (°C):** Denne lyser når ettervarmen er aktiv(elementet varmer).



SP30(elektronisk)

Tradisjonell automatikk:

Styringsbryteren for den tradisjonelle automatikken har vribryter for 3 hastigheter og lampe som viser aktivt varmeelement.



Styringsbryter

Feilsøking:

Feil:	Gjør følgende:
Hvis viftene ikke går:	<ul style="list-style-type: none"> * Kontroller at plugg til strømtilførsel sitter ordentlig på plass i stikkkontakten. * Kontroller at sikringene i el-skapet er tilslått. * Branntermostaten (Pos.nr. 1) kan ha løst ut. Fjern hvitt plastdeksel og trykk inn rød reset-knapp.
Hvis tilluften kjennes for kald:	<ul style="list-style-type: none"> * Reg. termostaten for ettervarme (Pos.nr. 10, 24) må stilles på høyere temperatur. * Branntermostaten (Pos.nr. 1) kan ha løst ut. Fjern hvitt plastdeksel og trykk inn rød reset-knapp. * Eventuelt bør kanaler på kalde loft tilleggisoleres.
Hvis luftmengde er vesentlig redusert:	<ul style="list-style-type: none"> * Filter (Pos.nr. 3, 4) kan være tette av smuss. Rens eller skift, se under Rengjøring - vedlikehold. * Viftehjul må rengjøres, se side 8.

Hvis ikke noe av dette hjelper, vennligst kontakt Deres leverandør for service. Vennligst oppgi det serie-nummer som står på merkeskiltet oppe på aggregatet nærmest reg. termostat ettervarme.

Åpning av dør (Pos. nr. 15 og 16):

NB! Før døren åpnes må aggregatet gjøres strømløst ved å trekke ut plugg fra stikkontakt og viftene må få tid til å stanse (min 2 minutter). Vri dørlåsene en halv omdreining (Pos.nr. 15), og dørene kan lukkes opp.

Regulering av ettervarme:

Regulering av ettervarme se Pos.nr. 10 eller 24. Denne er innstilt fra fabrikk på 20°C. Denne kan innstilles til ønsket temperatur på tilluften, men bør ikke stilles over 25°C. NB! Føleren for denne sitter i tilluftsnippelen og noe varmetap frem til ventiler må påregnes der kanaler går i kalde omgivelser. En indikatorlampe på styringspanelet lyser så lenge ettervarmeelementet (Pos.nr. 12) er innkoplet. Varmeelementene er sikret mot overopphetning av 2 termostater (Pos.nr. 1). Overopphetnings-termostaten kople ut ved 65°C. Som en ekstra sikkerhet kople branntermostaten ut ved 80°C. Brann-termostaten kan resettes manuelt ved å trykke inn rød knapp. Denne blir tilgjengelig ved først å fjerne hvitt plastdeksel som sitter midt på kortsiden mellom tilluft- og avtrekksnippelen.

Frostsikring av vekslerkassetten:

Elektronisk automatikk:

Elektronisk styrte aggregat er utstyrt med en spesiell termofuktvakt som er et system for maksimal utnyttelse av varmegjenvinningsfunksjonen og opprettholdelse av balansert ventilasjon. Termofuktvakten har en følerstav (Pos.nr. 5) med dobbel funksjon. Denne sitter i vekslerkassetten (Pos.nr. 8) avtrekkskanal og har et NTC-element for kontroll av temperatur og en fuktindikator for registrering av kondensvann. Termofuktføleren skal sitte gjennom et lite snitt i planfilteret, 6 cm fra toppen på vekslerkassetten. Plasseres på avtrekkssiden og midt i kassetten, se Pos.nr.8.

Ved ut/innmontering av vekslerkassetten må man påse at både kassetten og følerstaven kommer riktig på plass og at ledningspluggen kommer skikkelig på plass i kontakten.

Hvis avtrekksluften er tørr vil termofuktvakten sørge for at aggregatet virker normalt ned til en utetemperatur på ca -15°C for deretter å gi impuls til aktivering av forvarmeelementet (Pos.nr. 14) og reduksjon av tilluftviftens hastighet. Denne funksjonen vil gjenta seg periodisk til vekslerkassetten får tilstrekkelig temperatur for å hindre gjenfrysing. Hvis avtrekksluften er fuktig vil denne funksjonen sette i gang ved utetemperatur på ca -8°C.

Tradisjonell automatikk:

Aggregat med tradisjonell automatikk er utstyrt med mekanisk frostsikringstermostat (Pos.nr. 22) som sørger for å stanse tilluftsviften i perioder når utelufttemperaturen blir lavere enn ca -8°C.

Sommerdrift:

I den varme årstiden (utenom fyringssesongen) er det ikke behov for gjenvinning av varmen. Da kan vekslerkassetten byttes ut med en sommerkassetten som leveres som tilleggsutstyr. Denne skyves på plass der vekslerkassetten (Pos.nr. 8) sitter. Derved tillates uteluften å komme direkte inn i bygningen uten at det skjer noe varmegjenvinning.

Termofuktvaktens føler (Pos.nr. 5) må da flyttes over til sommerkassetten. Følerstaven trekkes ut av vekslerkassetten og plasseres i lomme på sommerkassetten (vist på etikett). Den stikkes inn fra den siden som er merket med "Avtrekksside." Husk å ta av ledningen før vekslerkassetten tas ut av aggregatet. Kople denne til igjen når sommerkassetten er satt på plass.

NB! Samtidig må bryteren for ettervarme skrues av for at varmeelement ikke skal kople inn unødvendig.

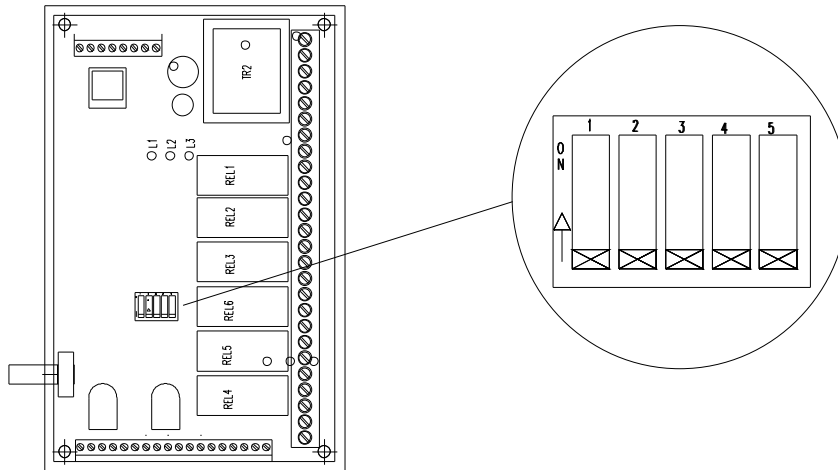
Husk å korrigere dette tilbake igjen neste høst.

Drenering:

I bunnen på avkastnippelsiden av aggregatet sitter et kondensvannavløp (Pos.nr. 13) som fører kondensvann til spillvannsavløpet. Det er viktig at dette avløpet til enhver tid er åpent og i orden og godt isolert der det kan bli frost. Det anbefales også å holde øye med dreneringsopplegget så ingen lekkasjer oppstår.

INNSTILLINGSMULIGHETER PÅ STYREKORT

Gjelder kun for elektronisk styring.



Styrekort (pos.nr.20)

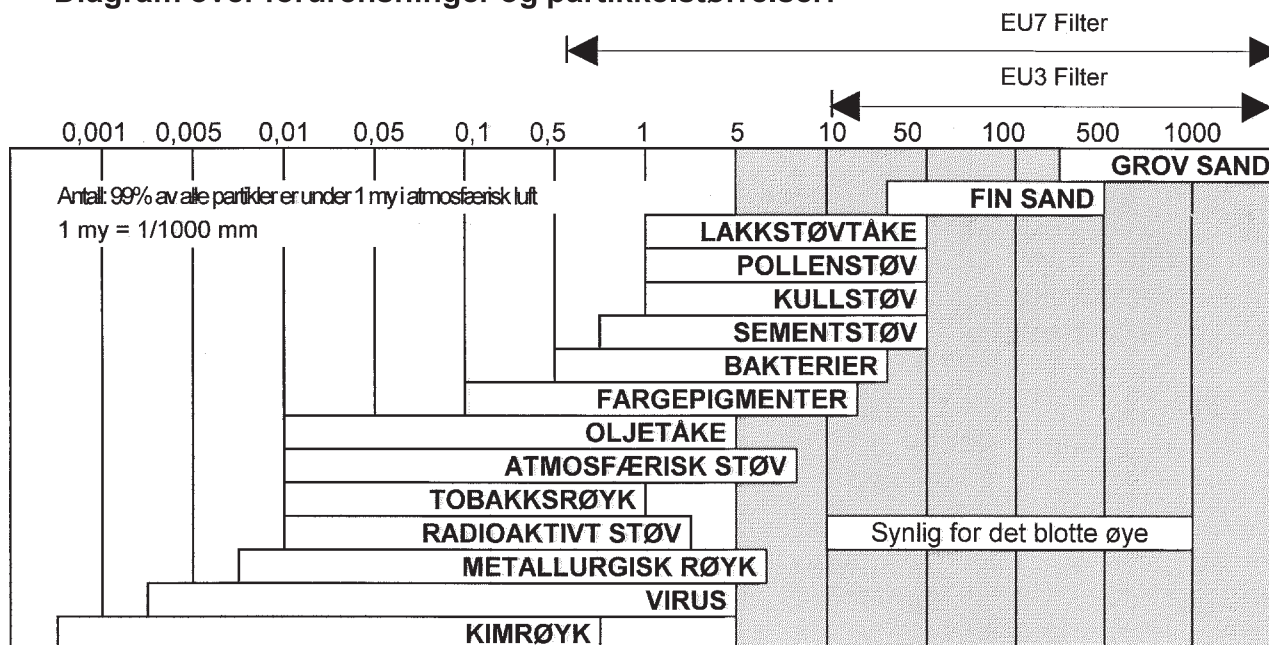
- 1) Standardinnstilling **OFF** Ved å sette bryter nr 1 i **ON** posisjon vil ettervarme slå seg av når forvarme innkoples. Dette vil begrense strømforbruket til aggregatet.
- 2) Standardinnstilling **OFF** Ved å sette bryter nr 2 i **ON** posisjon vil ettervarme og forvarme koples ut ved hastighet MIN.

NB! Denne må stå i ON posisjon der hastighet MIN innstilles til viftestopp!!
- 3) Standardinnstilling **OFF** Gjelder kun ved ur-drift: Ved å sette bryter nr 3 i **ON** posisjon vil temp. synke 5°C ved natt-senkning.
- 4) Standardinnstilling **OFF** Gjelder kun ved ur-drift: Ved å sette bryter nr 4 i **ON** posisjon vil viftene gå ned til hastighet MIN.
- 5) Standardinnstilling **ON** På standardinnstillingen styres forvarmen av krav til tillufttemperatur. Settes bryter nr 5 i **OFF** posisjon blir forvarme kun styrt av frostsikringsfunksjonen.

Alle innstillingene kan kombineres.

Før døren tas av på varmegjenvinneren må aggregatet gjøres spenningsløst ved å trekke ut plugg fra stikkontakt og viftene må få tid til å stanse (min.2minutter)!

- * **Vifter:** Pos.nr. 7 og 9.
Sjekkes ca. en gang pr år for smuss som kan legge seg på vifteskoivlene. Hvis det er behov for rengjøring brukes en liten børste og evt. trykkluft hvis det er mulig. NB! Bruk ikke vann. Demontering / montering foregår ved å trekke ut hurtigkontaktene (Pos.nr. 6) for strømforsyningen og løsne viftene på følgende måte:
Viftene løsnes ved å skru ut de to skruene i fremkant og trekke viften forsiktig rett ut. Deretter kan viften løsnes fra viftehuset ved å skru ut de fire skruene som sitter på siden av viftehuset.
- * **Filter:** For å bevare et sunnest mulig innemiljø er det viktig å rengjøre/bytte filter når de er blitt nedsmusset.
Nedsmussede filter fører til:
Økt luftmotstand i filteret - mindre luft i boligen - risiko for bakterievekst i filteret - og i værste fall kan anlegget skades.
Kompaktfilteret EU7(Pos.nr. 3) anbefales derfor skiftet 1 gang årlig fortrinnsvis oktober (etter pollensesongen) eller oftere om nødvendig. Stålgitteret skal alltid plasseres ovenpå forfilteret og kompaktfilteret.
Planfilter EU 3 (Pos.nr. 4) rengjøres 2 ganger pr år og bør byttes annet hvert år. Rengjøres ved først å støvsuge rent fra oversiden (den uten trykk) og så vaske i lunkeent såpevann. OBS! Filteret skal sitte med den trykte siden ned mot vekslerkassetten.
- * **Vekslerkassett:**
Rengjøres 1- 2 ganger pr år. Ta først ut termofuktføleren (Pos.nr. 5) og trekk kassetten (Pos.nr. 8) forsiktig ut. Legges i kum med varmt såpevann (NB! ikke soda) og spyles gjennom med varmt vann til slutt. Husk riktig side opp når den settes på plass. NB! Ta ut termofuktføleren og rengjør denne for seg med tørr klut.
- * **Ventiler:**
Rengjøring min. en gang pr. år ved å ta ventilene ut og vaske med fuktig klut.
- * **Uteluftkappe:**
Kontroller ca. 1 gang pr. år at gitteret ikke er tettet igjen med løv e.l.
- * **Diagram over forurensninger og partikkelstørrelser:**



Det anbefales å gjøre notater om vedlikeholdet på vedlagte vedlikeholdsjournal, som også er påklebet aggregatet.

* * *

TA GODT VARE PÅ DENNE VEILEDNINGEN

* * *

