

Romventilator O2 • Rumsventilator O2

• Huoneen tuuletin O2 • Single room ventilator O2

ART.NR. 117221



117221

- NO** Flexit romventilator O2 gir ventilasjon med varmegjenvinning og er en enkel og rimelig løsning for enkeltrom opp til ca. 20 m². En egnet oppgradering av eldre passive ventiler.
- SV** Flexit rumsventilator O2 ger ventilation med värmeåtervinning och är en enkel och rimlig lösning för enkelrum upp till ca. 20 m². En lämplig uppgradering av äldre passiva ventiler.
- FI** Flexit-O2-huoneen tuuletin on helppo ratkaisu huoneiden ilmanvaihtoon ja lämmön talteenottoon (jopa n. 20 m²). Soveltuu vanhempien passiiventtiilien päivittämiseen.
- EN** Flexit single room ventilator O2 provides ventilation with heat recovery and is a easy and inexpensive solution for single rooms up to approx. 20 m². A suitable upgrade of older passive valves.

- Enkel installasjon og regulering
- Gir et forbedret innelima
- Energibesparende
- Passer de fleste eksisterende veggjenomføringer
- Diskret design
- To trinns hastighetsregulering

- Enkel installation och reglering
- Ger ett bättre inomhusklimat
- Energibesparande
- Passar de flesta befintliga väggenomföringar
- Diskret design
- Tvåstegshastighetsreglering

- Helppo asennus ja säätö
- Parantaa sisäilman laatua
- Säästää sähköä
- Sopii useimpiin seinäläpivienteihin
- Huomaamaton muotoilu
- Kaksi nopeusvaihtoehtoa

- Easy installation and adjustment
- Provides a better indoor climate
- Energy-saving
- Fits most existing wall bushings
- Unobtrusive design
- Two-stage speed control

	NOBB	GTIN
117221	54497618	7023671172213

Tekniske data/Tekniska data/Tekniset tiedot/Technical data

Hastighet	I	II
Luftmengde (m ³ /h)*	15	20
Lydtrykk Lp(A) 3m dB	27	31
Lydeffekt Lw(A) dB	45	48
Effektforbruk (W)	1,5	2,0
Strøm (A)	0,032	0,034
Spenning (V/50-60Hz)	1-230V	
Filter	G3	
Lyddemping D _{n,e,w} (C;Ctr)	36 (-1;-3)	
Tetthetsklasse	IP 24	
Driftstemperatur	-15°C til + 50°C	
Veggtykkelse	305 - 380 mm	

* Viftens maksimale kapasitet er 40 m³/h. Da denne skifter luftretning annenhver gang så angis luftmenge iht dette, dvs. halvparten.

Nopeus	I	II
Ilmamäärä (m ³ /h)*	15	20
Ilmanpaine Lp(A) 3 m dB	27	31
Melutaso Lw(A) dB	45	48
Teho (W)	1,5	2,0
Virta (A)	0,032	0,034
Jännite (V/50-60 Hz)	1-230 V	
Suodatin	G3	
Melunvaimennus D _{n,e,w} (C;Ctr)	36 (-1;-3)	
Tiiviysluokka	IP24	
Käyttölämpötila	-15 °C...+ 50 °C	
Seinän paksuus	305-380 mm	

* Puhaltimen enimmäisteho on 40 m³/h. Koska se vaihtaa ilman suuntaa jokaisella kerralla, ilmamäärä ilmoitetaan sen mukaisesti eli puolikkaana osuutena.

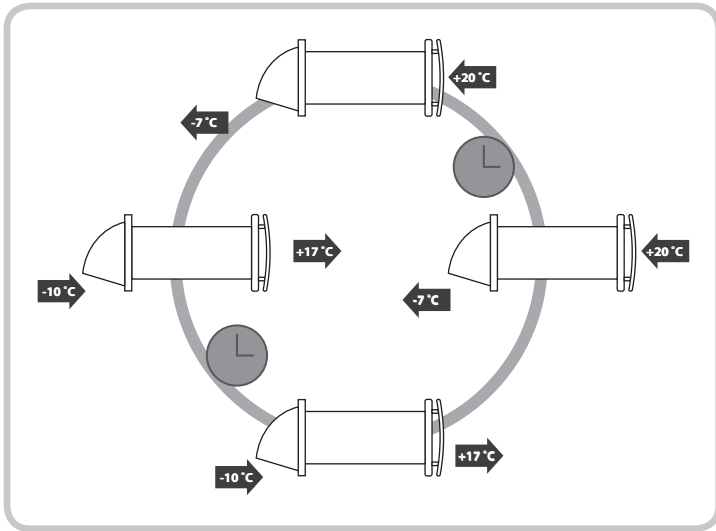
Hastighet	I	II
Luftmängd (m ³ /h)*	15	20
Ljudtryck Lp(A) 3 m dB	27	31
Ljudeffekt Lw(A) dB	45	48
Effektförbrukning (W)	1,5	2,0
Ström (A)	0,032	0,034
Spänning (V/50-60 Hz)	1-230 V	
Filter	G3	
Ljuddämpning D _{n,e,w} (C; Ctr)	36 (-1;-3)	
Tätthetsklass	IP 24	
Driftstemperatur	-15 °C till +50 °C	
Vägg tjocklek	305-380 mm	

* Fläktens högsta kapacitet är 40 m³/h. Eftersom denna växlar luftriktning varannan gång så anges luftmängd i enlighet med detta, dvs. hälften.

Speed	I	II
Airflow (m ³ /h)*	15	20
Sound pressure Lp(A) 3m dB	27	31
Sound power Lw(A) dB	45	48
Power (W)	1,5	2,0
Current (A)	0,032	0,034
Voltage (V/50-60Hz)	1-230V	
Filter	G3	
Sound absorption D _{n,e,w} (C;Ctr)	36 (-1;-3)	
Ingress protection	IP 24	
Transported air temperature	-15°C til + 50°C	
Wall thickness	305 - 380 mm	

* Max airflow for the fan is 40 m³/h. As this change direction every second time the airflow is stated accordingly, that is to say the half.

Prinsipp/Princip/Periaate/Principle



Romventilatoren går i to sykluser a 1 minutt.

Syklus 1, avtrekk: Varm brukt luft filtreres og trekkes ut gjennom gjennom varmegjenvinneren som varmes opp. Etter 1 minutt når gjenvinneren er varmet opp skifter viften retning til tilluft.

Syklus 2, tilluft: Frisk tilluft trekkes inn og filtreres før den går gjennom varmegjenvinneren hvor den varmes opp av den akkumulerte varmen. Etter 1 minutt når varmegjenvinneren avkjøles skifter viften retning til avtrekk.

Huonetuuletin puhaltaa kaksi jaksoa minuutin aikana.

Jakso 1, ilmanpoisto: Lämmin käytetty ilma suodatetaan ja ohjataan ilmanvaihtolaitteen läpi lämmön talteenottoa varten. Kun ilmanvaihtolaite on lämmennyt minuutin kuluttua, puhallin kytkeytyy tuloilman suuntaan.

Jakso 2, ilmansyöttö: Raitista ilmaa imetään sisään ja se suodatetaan ennen ilmanvaihtolaitteen läpi ohjaamista. Ilma lämmitetään ilmanvaihtolaitteessa kerätyn lämmön avulla. Kun ilmanvaihtolaite on jäähtynyt minuutin kuluttua, puhallin kytkeytyy poistoilman suuntaan.

Rumsventilatoren går i två cykler på 1 minut var.

Cykel 1, frånluft: Varm använd luft filtreras och dras ut genom värmeåtervinnaren som värms upp. Efter 1 minut när återvinnaren har värmts upp växlar fläkten riktning till tilluft.

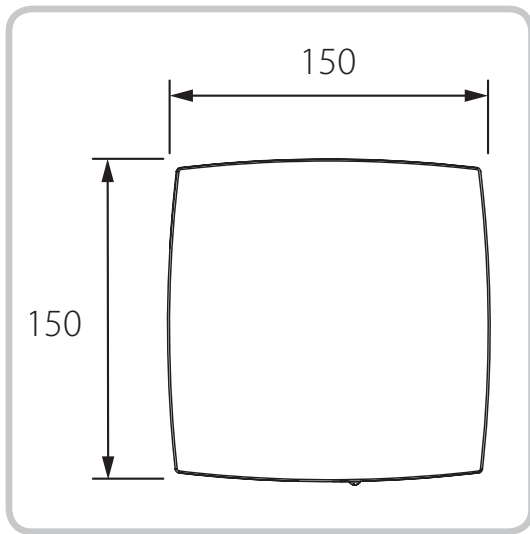
Cykel 2, tilluft: Frisk tilluft dras in och filtreras innan den går genom värmeåtervinnaren där den värms upp av den ackumulerade varmen. Efter 1 minut när värmeåtervinnaren svalnar växlar fläkten riktning till frånluft.

The ventilator operates in two cycles, 1 minute each.

CYCLE I, extract: As warm stale extract air flows through the heat exchanger, it heats up and moisturizes the heat exchanger. After one minute as the heat exchanger gets warmed up the ventilator is switched to supply mode.

CYCLE II, supply: Fresh intake air from outside flows through the heat exchanger, absorbs accumulated moisture and is heated to a room temperature due to the heat accumulated in the heat exchanger. After one minute as the ceramic heat exchanger gets cooled down, the ventilator is switched to air extract mode and the cycle is renewed.

Målskisse/Måttskiss/Mittakaaviot/Dimensioned Drawing

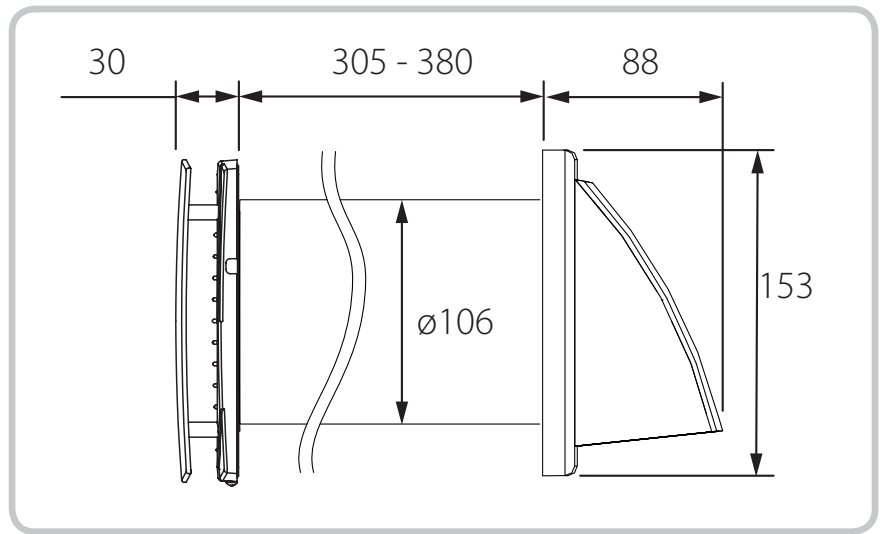


Kanalen er 380 mm, men kan kappes til min. 305 mm.

Kanalen är 380 mm, men den kan kapas till lägst 305 mm.

Kanavan koko on 380 mm, mutta sen on oltava väh. 305 mm.

The duct is 380 mm but can be cut to min. 305 mm.



*Våre produkter er i kontinuerlig utvikling og vi forbeholder oss retten til endringer.
Vi tar forbehold om eventuelle trykkfeil som måtte oppstå.*

*Våra produkter utvecklas ständigt och vi förbehåller oss därför rätten till att göra ändringar.
Vi tar inte heller ansvar för eventuella feltryck som kan uppstå.*

*Tuotteitamme kehitetään jatkuvasti. Sen vuoksi pidätämme oikeuden muutoksiin.
Emme myöskään vastaa mahdollisista painovirheistä.*

Our products are subject to continuous development and we therefore reserve the right to make changes. We also disclaim liability for any printing errors that may occur.