

Nordic S2

ART.NR. 800110, 800111, 800112, 800113



Ventilasjonsaggregat for småhus, eneboliger og mindre næringsbygg.

Produktbeskrivelse

- Balansert ventilasjon med godt inneklima
- Svært energieffektivt med høy virkningsgrad og lav SFP-verdi
- Stillegående
- Smart styring med Flexit GO

Automatikk

Flexit GO-app er standard for aggregatet.



Google Play



App Store



Styrepanel CI 70 kan bestilles som tilbehør.

	NOBB	GTIN	Modell
800110	54073581	7023678001103	Nordic S2 RER høyremodell med elbatteri
800111	54073596	7023678001110	Nordic S2 REL venstremodell med elbatteri
800112	54073600	7023678001127	Nordic S2 R R høyremodell uten elbatteri
800113	54073615	7023678001134	Nordic S2 R L venstremodell uten elbatteri

		S2 RE	S2 R
		med el.batteri	uten el.batteri
STRØM	Merkespenning (AC 50Hz)	230 V	230 V
	Frekvens	50 Hz	50 Hz
	Sikringsstørrelse	10 A	10 A
	Merkestrøm	3,4 A	1,2 A
	Merkeeffekt, total	679 W	179 W
	Merkeeffekt, maks. elbatteri	500 W	-
	Merkeeffekt, vifter	2x83 W	2x83 W
	Merkeeffekt, rotormotor	4 W	4 W
	IP-klasse*	21	21

VENTILASJON	Viftetype	B-hjul	B-hjul
	Viftemotorstyring	0-10 V	0-10 V
	Viftehastighet, maks. RPM	3 200	3 200
	Automatikk, standard	Flexit GO	Flexit GO
	Filterklasse	ePM1 55% (F7)	ePM1 55% (F7)
	Filtertype (tilluft/avtrekk)	Kompaktfilter	Kompaktfilter

MÅL	Filtermål (BxHxD)	166 x 272 x 48 mm	166 x 272 x 48 mm
	Vekt	56 kg	56 kg
	Kjøkkenviftetilkobling	Ø 125 mm	Ø 125 mm
	Kanaltilkobling	Ø 125 mm	Ø 125 mm
	Høyde	777 mm	777 mm
	Bredde	599 mm	599 mm
	Dybde	537 mm	537 mm

LAKK	Farge	Hvit	Hvit
	RAL	9016	9016
	Glans	25-35	25-35

Energiklasse:



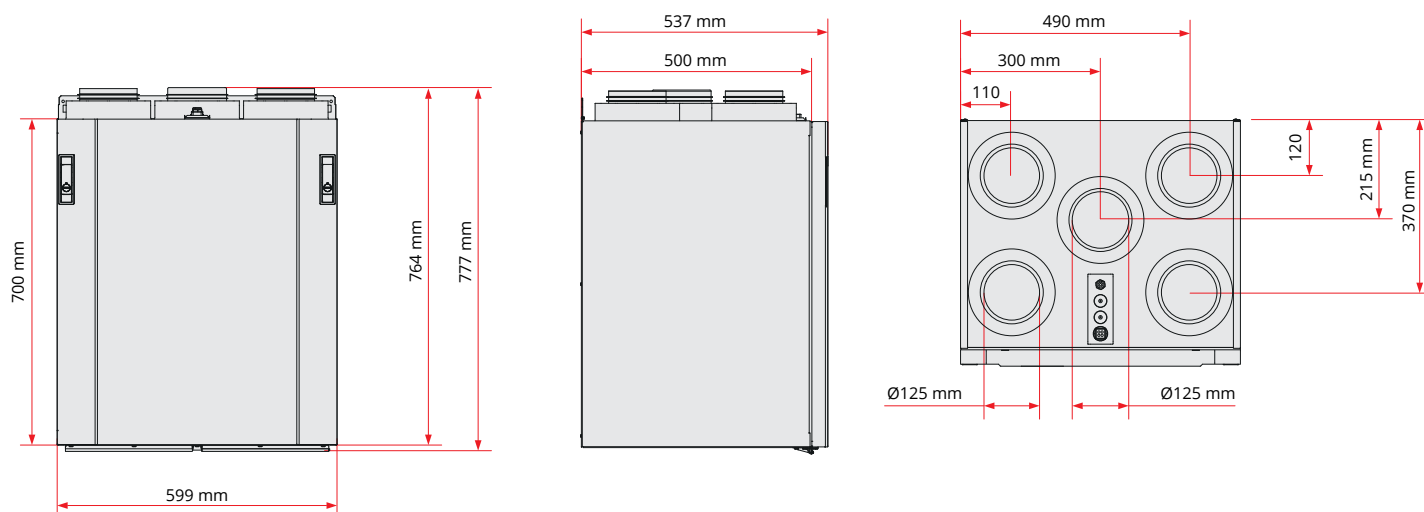
CTRL 0,65

LOKAL BEHOVSSTYRING

Styring med sensor for ulike soner

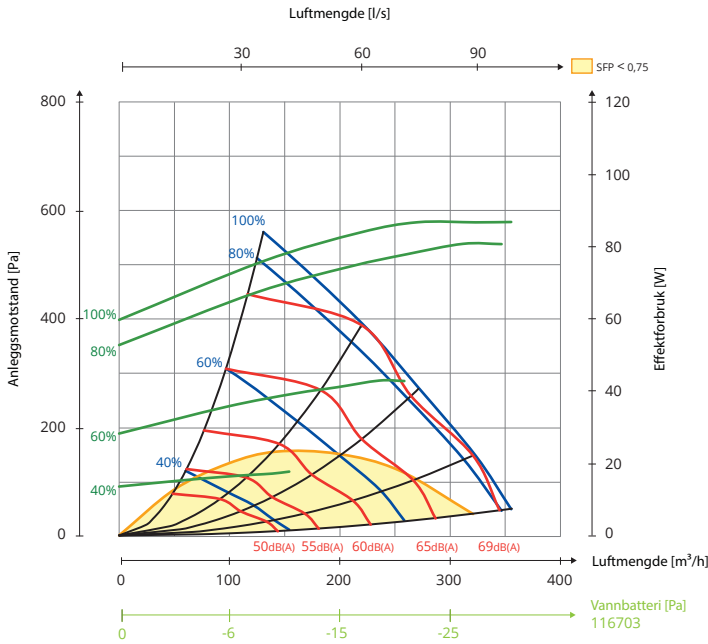
Tilbehør: App + CO₂-føler/bevegelsesvakt + spjeld**Resultat:** Økt luftmengde i soner som har behov

*Ved montering på vegg (kanaler opp)

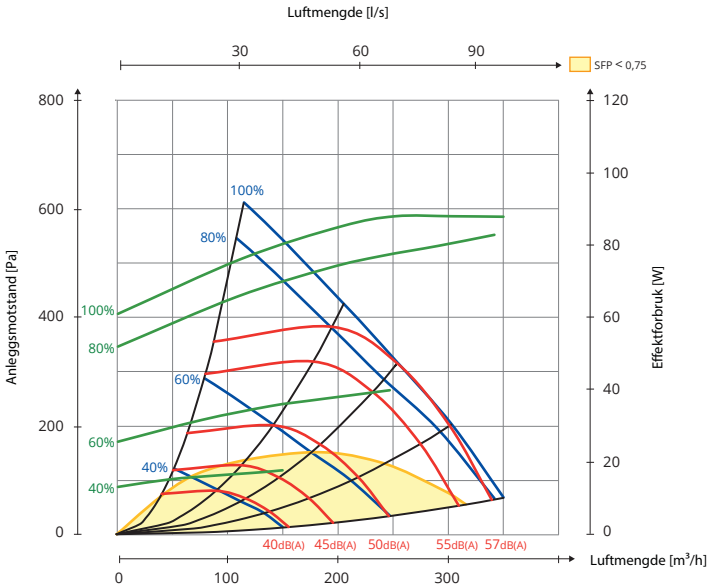
Målskisser

Kapasitetsdiagram

Tilluftside



Avtrekkside



Hz	63 Lw(dB)	125 Lw(dB)	250 Lw(dB)	500 Lw(dB)	1000 Lw(dB)	2000 Lw(dB)	4000 Lw(dB)	8000 Lw(dB)	LwA (dBA)
Tilluft	5	5	3	-1	-10	-12	-19	-29	
Avtrekk	10	9	5	-6	-11	-16	-25	-25	
Avstrålt	-11	-10	-15	-27	-34	-32	-36	-33	-20

Forklaring til diagram:

Lyddata er angitt som lydeffektnivå LwA i kapasitetsdiagrammene. (Dette er lyd til kanal).

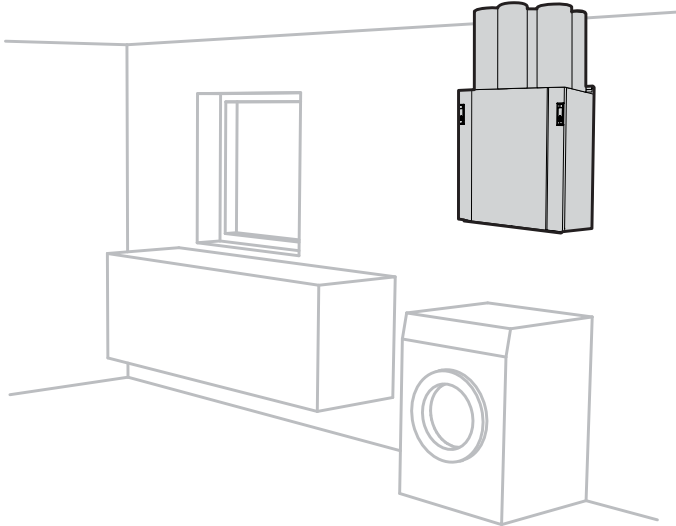
Disse verdiene kan korrigeres ved hjelp av tabellen for de ulike oktavbåndene om man ønsker å se på Lw (uten tilpasning til A-bånd).

Korreksjonstabellen for respektive oktaver er angitt i Lw, noe som innebærer at man etter omregning pr. oktav for tilluft og avtrekk, får disse verdiene i Lw.

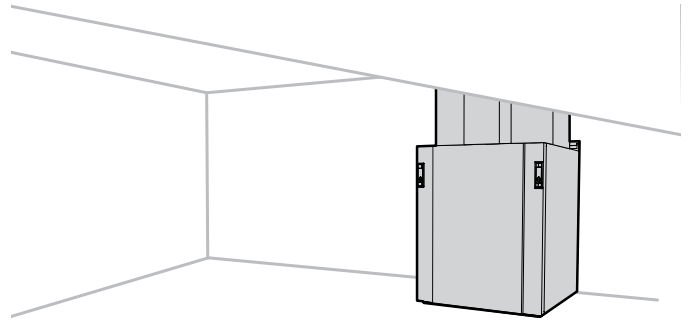
Avstrålt lyd fra aggregatet skal beregnes ut fra tilluftdiagrammet.

Plassering

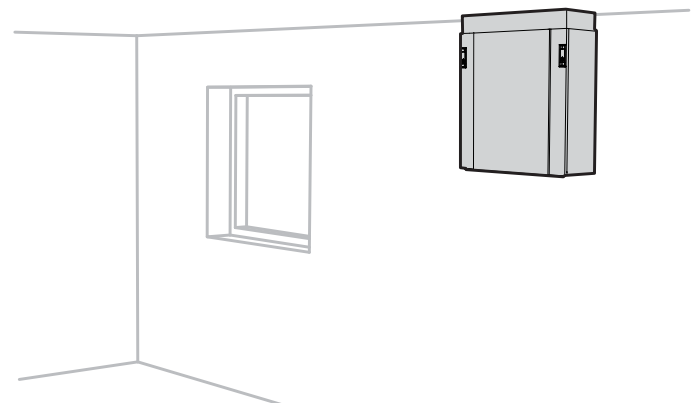
Nordic S-aggregatene kan plasseres stående på vegg/ golv eller hengende i himling, og kan monteres i både varme og kalde soner:



- På vegg
(Oppheng følger med aggregatet.)

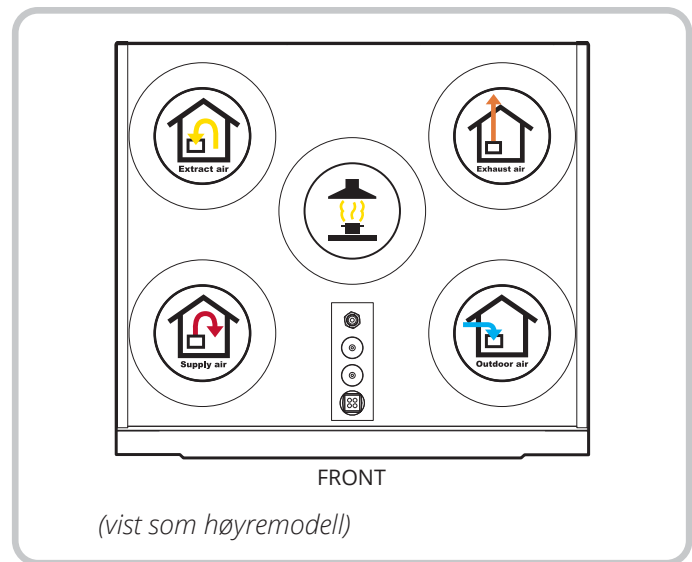
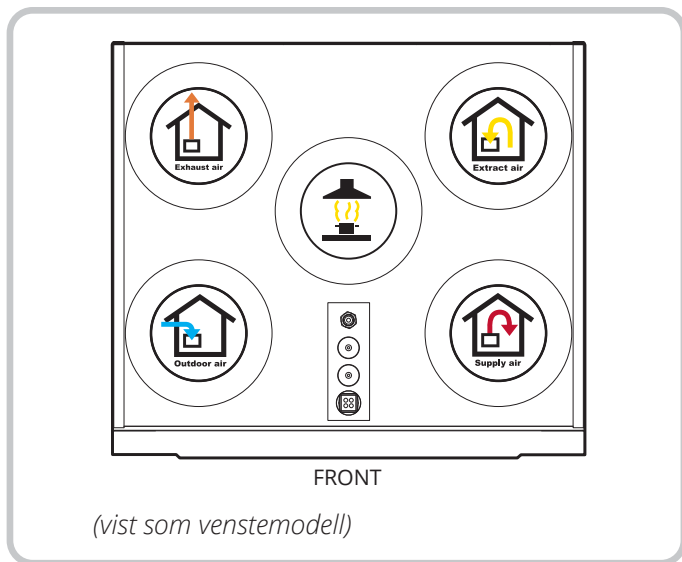


- På golv
Dempeføtter må monteres (fås som tilbehør).



- Hengende i tak
Takfeste må monteres (fås som tilbehør).

Nippelplassering



For mer informasjon om f.eks. montering, koblingskjema og tilbehør, se www.flexit.no



Flexit deltar i ECP-programmet for RAHU.
Kontroller sertifikatets aktuelle gyldighet:
www.eurovent-certification.com



Produktet er listet i
databasen for
byggevarer
som kan brukes i
Svanemerkede bygg