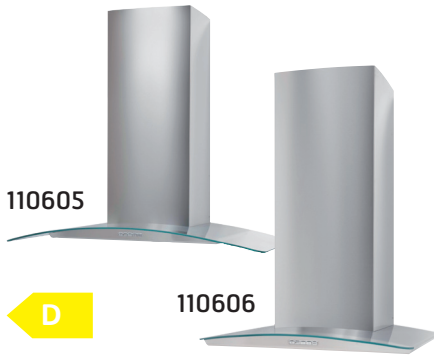


Vision-M



- NO** Vision-M, kjøkkenvifte med integrert motor.
- SE** Vision-M, köksfläkt med integrerad motor.
- FI** Vision-M-liesituuletin integroidulla moottorilla.
- EN** Vision-M, kitchen extract fan with integrated motor.

Kjøkkenvifter i rustfritt stål.
Köksfläktar i rostfritt stål.
Liesituulettimet ruostumatonta terästä.
Kitchen fans in stainless steel.

- Veggmontert
- Moderne design
- Fettfilter i metall kan vaskes for hånd eller i maskin.
- Enkel rengjøring: "Easy-clean" motorenhet som enkelt tas ut for rengjøring.
- Gode reguleringsmuligheter med 5-trinns styring av vifte.
- Leveres med 230V jordet nettkabel.

NO

- Vägghmonterad
- Modern design
- Fettfilter i metall kan rengöras för hand eller i maskin.
- Enkel rengöring: "Easy-clean"-motorenhet som enkelt tas ut för rengöring.
- Goda regleringsmöjligheter med 5-stegsstyrning av fläkt.
- Levereras med 230 V jordad nätkabel.

SE

- Seinäasennus
- Moderni muotoilu
- Metallinen rasvasuodatin voidaan pestä käsin tai koneessa.
- Helppo puhdistaa: Easy-clean-moottoriyksikkö on helppo irrottaa puhdistusta varten.
- Laajat säätömahdollisuudet 5 nopeusvaihtoehdon ansiosta.
- Mukana toimitetaan 230 voltin maadoitettu sähköjohto.

FI

- Wall mounting
- Modern design
- Metal grease filter is hand and machine-washable.
- Simple cleaning: "Easy-clean" motor unit can be easily extracted for cleaning.
- Speed regulation of fan with 5-speed control.
- Supplied with 230V earthed mains cable.

EN

	NOBB	GTIN	Bredde/Bredd/Leveys/Width
110605	42807221	7023671106058	900 mm
110606	42807236	7023671106065	600 mm

Tekniske data 110605	
Bredde:	900 mm
Vekt:	20 kg
Takhøyde, min./maks.	235/252 cm
Kanal-tilkobling:	Ø125/Ø150/Ø160
Osopffang*:	98 %
Belysning:	LED, 2x2W

Tekniska data 110605	
Bredd:	900 mm
Vikt:	20 kg
Takhöjd, min./max:	235/252 cm
Kanal-anslutning:	Ø125/Ø150/Ø160
Osopp-fångning*:	98 %
Belysning:	LED, 2x2W

Tekniset tiedot 110605	
Leveys:	900 mm
Paino:	20 kg
Katon korkeus, pienin/suurin:	235/252 cm
Kanavayhde:	Ø125/Ø150/Ø160
Käryjenpoisto*:	98 %
Valaistus:	LED, 2x2W

Technical data 110605	
Width:	900 mm
Weight:	20 kg
Ceiling height, min/max:	235/252 cm
Duct connections:	Ø125/Ø150/Ø160
Fume capture*:	98 %
Lighting:	LED, 2x2W

Tekniske data 110606	
Bredde:	600 mm
Vekt:	18,5 kg
Takhøyde, min./maks.	235/252 cm
Kanal-tilkobling:	Ø125/Ø150/Ø160
Osopffang*:	98 %
Belysning:	LED, 2x2W

Tekniska data 110606	
Bredd:	600 mm
Vikt:	18,5 kg
Takhöjd, min./max:	235/252 cm
Kanal-anslutning:	Ø125/Ø150/Ø160
Osopp-fångning*:	98 %
Belysning:	LED, 2x2W

Tekniset tiedot 110606	
Leveys:	600 mm
Paino:	18,5 kg
Katon korkeus, pienin/suurin:	235/252 cm
Kanavayhde:	Ø125/Ø150/Ø160
Käryjenpoisto*:	98 %
Valaistus:	LED, 2x2W

Tekniske data 110606	
Width:	600 mm
Weight:	18,5 kg
Ceiling height, min/max:	235/252 cm
Duct connections:	Ø125/Ø150/Ø160
Fume capture*:	98 %
Lighting:	LED, 2x2W

Hastighetstrinn:	EVL	1	2	3	INT
Luftmengde, m ³ /h:	130	190	250	405	610
Luftmengde frittblåsende, m ³ /h:	135	200	265	430	660
Motoreffekt, W:	22	35	50	90	180
Lydeffekt, dB(A)	36	44	51	62	72
Lydtrykk, dB(A) 1m:	31	40	46	57	67

Nopeusvaihtoehdot:	EVL	1	2	3	INT
Ilmamäärä, m ³ /h:	130	190	250	405	610
Ilmamäärä puhaltavana, m ³ /h:	135	200	265	430	660
Teho moottori, W:	22	35	50	90	180
Äänen teho, dB(A):	36	44	51	62	72
Äänitaso, dB(A) 1m:	31	40	46	57	67

Hastighetssteg:	EVL	1	2	3	INT
Luftmängd, m ³ /h:	130	190	250	405	610
Luftmängd friblåsende, m ³ /h:	135	200	265	430	660
Motoreffekt, W:	22	35	50	90	180
Ljudeffekt, dB(A):	36	44	51	62	72
Ljudtryck, dB(A) 1 m:	31	40	46	57	67

Speed settings:	EVL	1	2	3	INT
Air flow rate, m ³ /h:	130	190	250	405	610
Air flow free-blowing, m ³ /h:	135	200	265	430	660
Output, W:	22	35	50	90	180
Sound power, dB(A):	36	44	51	62	72
Sound pressure, dB(A) 1m:	31	40	46	57	67

Energiklasse: D



Energiklass: D



Energialuokka: D



Energy class: D



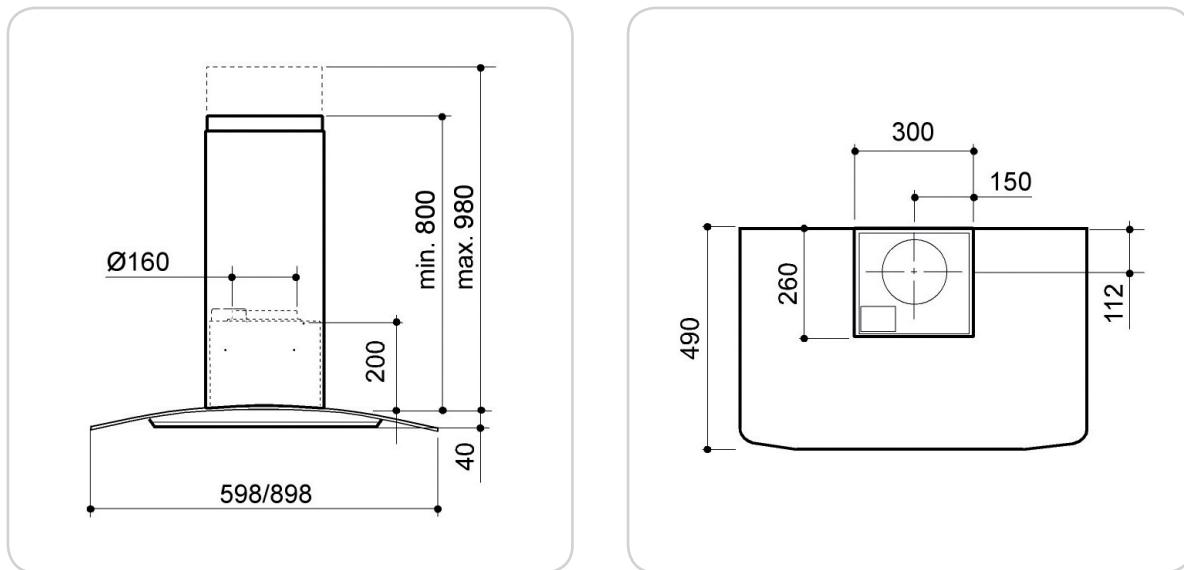
For kjøkkenhetter med motor er luftmengde og osopffang testet iht. EN 61591. Lydnivå iht. EN 60704. Luftmengde er angitt for en normal installasjon i enebolig.

För spiskåpor med motor är luftmängd och osoppfångning testat enligt EN 61591. Ljudnivå enligt EN 60704. Luftmängden är angiven för en normal installation i enfamiljshus.

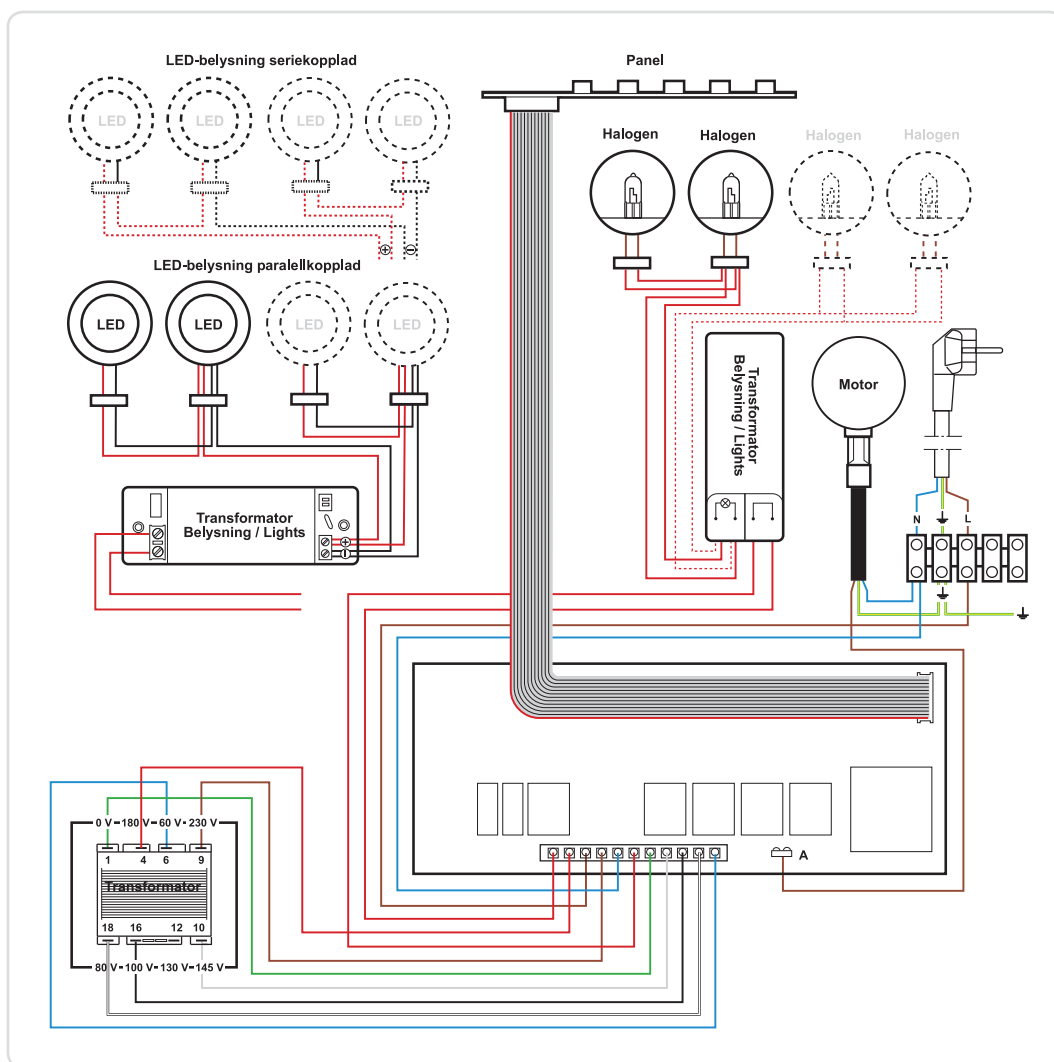
Moottorilla varustettujen liesituulettimien ilmamäärä ja kärynpöistokyky on testattu standardin EN 61591 mukaisesti. Äänitaso on standardin EN 60704 mukainen. Ilmamäärä on ilmoitettu pientalossa olevan normaaliasennuksen mukaan.

For kitchen hoods with motor airflow and fume capture are tested according to EN 61591. Sound level according to EN 60704. Airflow is specified according to a normal residential installation.

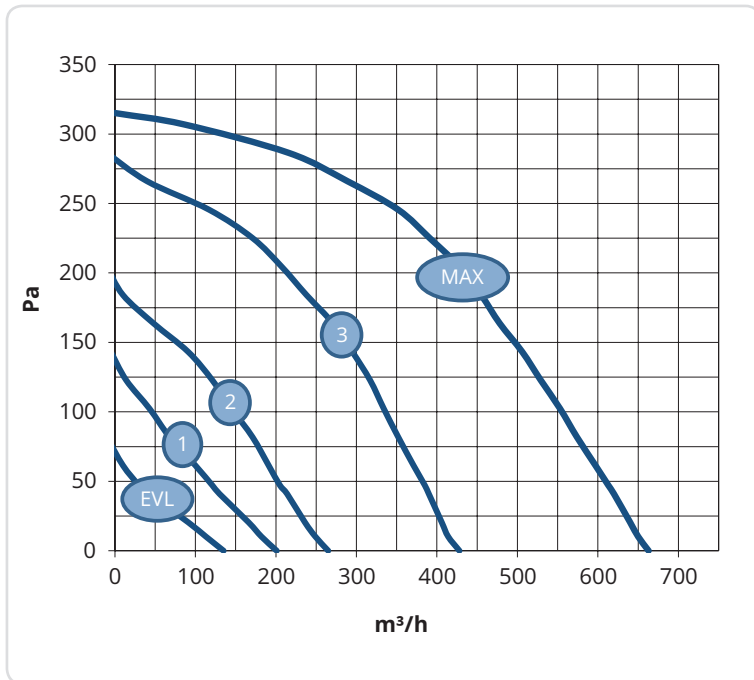
Målskisse/Måttskiss/Mittakaaviot/Dimensioned Drawing



Koblingsskjema/Kopplingschema/Kytkentäkaavio/Wiring diagram



Kapasitetsdiagram/Kapacitetsdiagram/Kapasiteettikaavio/Capacity diagram



Montering/Asennus/Installation

Minimum 50 cm monteringshøyde mellom elektrisk ovn og underkant på kjøkkenhette.

Ved gassovn må avstanden økes til min. 65 cm.

Minst 50 cm monteringshöjd mellan elektrisk ugn och underkanten på spiskåpan.

Vid gasspis ökas avståndet till minst 65 cm.

Asennuskorkeuden sähkölieden ja liesituulettimen alareunan välillä on oltava vähintään 50 cm.

Jos liesi on kaasuliesi, etäisyys on nostettava vähintään 65 cm:iin.

Minimum 50 cm clearance between electric hob and lower edge of cooker hood.

In the case of a gas hob, the distance must be increased to min. 65 cm.

Våre produkter er i kontinuerlig utvikling og vi forbeholder oss retten til endringer. Vi tar forbehold om eventuelle trykkfeil som måtte oppstå.

Våra produkter utvecklas ständigt och vi förbehåller oss rätten till ändringar. Vi tar inte ansvar för eventuella tryckfel som kan uppstå.

Tuotteitamme kehitetään jatkuvasti. Sen vuoksi pidätämme oikeuden muutoksiin. Emme myöskään vastaa mahdollisista painovirheistä.

Our products are subject to continuous development and we therefore reserve the right to make changes. We also disclaim liability for any printing errors that may occur.

Flexit AS

Tlf 69 81 00 00

post@flexit.no www.flexit.no