

Elegant-M



- NO** Elegant-M, kjøkkenvifte med integrert motor.
- SE** Elegant-M, köksfläkt med integrerad motor.
- FI** Elegant-M-liesituuletin integroidulla moottorilla.
- EN** Elegant-M, kitchen extract fan with integrated motor.

- Veggmontert
- Moderne design
- Fettfilter i metall kan vaskes for hånd eller i maskin.
- Enkel rengjøring: "Easy-clean" motorenhet som enkelt tas ut for rengjøring.
- Gode reguleringsmuligheter med 5-trinns styring av vifte.
- Leveres med 230V jordet nettkabel.

NO

- Väggmonterad
- Modern design
- Fettfilter i metall kan rengöras för hand eller i maskin.
- Enkel rengöring: "Easy-clean"-motorenhet som enkelt tas ut för rengöring.
- Goda regleringsmöjligheter med 5-stegsstyrning av fläkt.
- Levereras med 230 V jordad nätkabel.

SE

- Seinäasennus
- Moderni muotoilu
- Metallinen rasvasuodatin voidaan pestä käsin tai koneessa.
- Helppo puhdistaa: Easy-clean-moottoriyksikkö on helppo irrottaa puhdistusta varten.
- Laajat säätömahdollisuudet 5 nopeusvaihtoehdon ansiosta.
- Mukana toimitetaan 230 voltin maadoitettu sähköjohto.

FI

- Wall mounting
- Modern design
- Metal grease filter is hand and machine-washable.
- Simple cleaning: "Easy-clean" motor unit is easily removed for cleaning.
- Speed regulation of fan with 5-speed control.
- Supplied with 230V earthed mains cable.

EN

	NOBB	GTIN	Farge/Färg/Farge/Colour
110610	42807940	7023671106102	Rustfritt stål/Rostfritt stål/Ruostumaton teräs/Stainless steel
110611	42807966	7023671106119	Svart/Musta/Black
110612	42807993	7023671106126	Hvit/Vit/Valkoinen/White

Tekniske data	
Bredde:	600 mm
Vekt:	14 kg
Takhøyde, min./maks.:	237/274 cm
Kanal-tilkobling:	Ø125/Ø150/Ø160
Osopppfang*:	98 %
Belysning:	LED, 2x2W

Tekniska data	
Bredd:	600 mm
Vikt:	14 kg
Takhöjd, min./max.:	237/274 cm
Kanal-anslutning:	Ø125/Ø150/Ø160
Osoppfångning*:	98 %
Belysning:	LED, 2x2W

Tekniset tiedot	
Leveys:	600 mm
Paino:	14 kg
Katon korkeus, pienin/suurin:	237/274 cm
Kanavayhde:	Ø125/Ø150/Ø160
Käryjenpoisto*:	98 %
Valaistus:	LED, 2x2W

Technical data	
Width:	600 mm
Weight:	14 kg
Ceiling height, min/max:	237/274 cm
Duct connections:	Ø125/Ø150/Ø160
Fume capture*:	98 %
Lighting:	LED, 2x2W

Hastighetstrinn:	EVL	1	2	3	INT
Luftmengde, m ³ /h:	137	196	260	420	655
Luftmengde frittblåsende, m ³ /h:	145	208	275	440	720
Motoreffekt, W:	23	35	50	95	187
Lydeffekt, dB(A)	39	40	47	58	71
Lydtrykk, dB(A) 1m:	35	37	43	53	67

Nopeusvaihtoehdot:	EVL	1	2	3	INT
Ilmamäärä, m ³ /h:	137	196	260	420	655
Ilmamäärä puhaltavana, m ³ /h:	145	208	275	440	720
Teho moottori, W:	23	35	50	95	187
Äänen teho, dB(A):	39	40	47	58	71
Äänitaso, dB(A) 1m:	35	37	43	53	67

Hastighetssteg:	EVL	1	2	3	INT
Luftmängd, m ³ /h:	137	196	260	420	655
Luftmängd friblåsande, m ³ /h:	145	208	275	440	720
Motoreffekt, W:	23	35	50	95	187
Ljudeffekt, dB(A):	39	40	47	58	71
Ljudtryck, dB(A) 1 m:	35	37	43	53	67

Speed settings:	EVL	1	2	3	INT
Air flow rate, m ³ /h:	137	196	260	420	655
Air flow free-blowing, m ³ /h:	145	208	275	440	720
Output, W:	23	35	50	95	187
Sound power, dB(A):	39	40	47	58	71
Sound pressure, dB(A) 1m:	35	37	43	53	67

Energiklasse: D



Energiklass: D



Energialuokka: D



Energy class: D



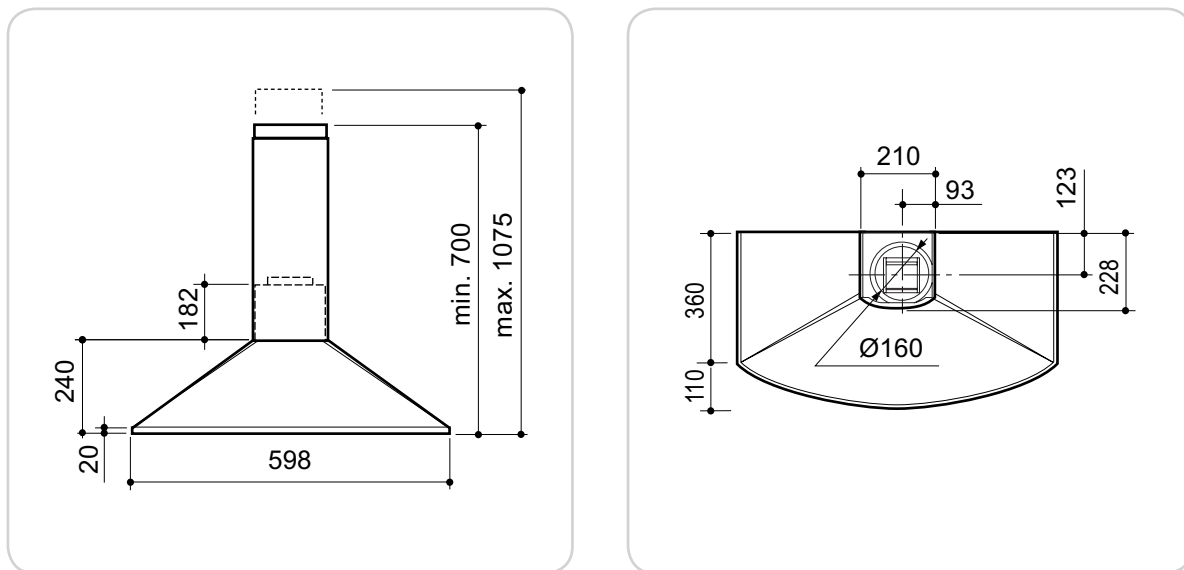
For kjøkkenhetter med motor er luftmengde og osopppfang testet iht. EN 61591. Lydnivå iht. EN 60704. Luftmengde er angitt for en normal installasjon i enebolig.

För spiskåpor med motor är luftmängd och osoppfångning testat enligt EN 61591. Ljudnivå enligt EN 60704. Luftmängden är angiven för en normal installation i enfamiljshus.

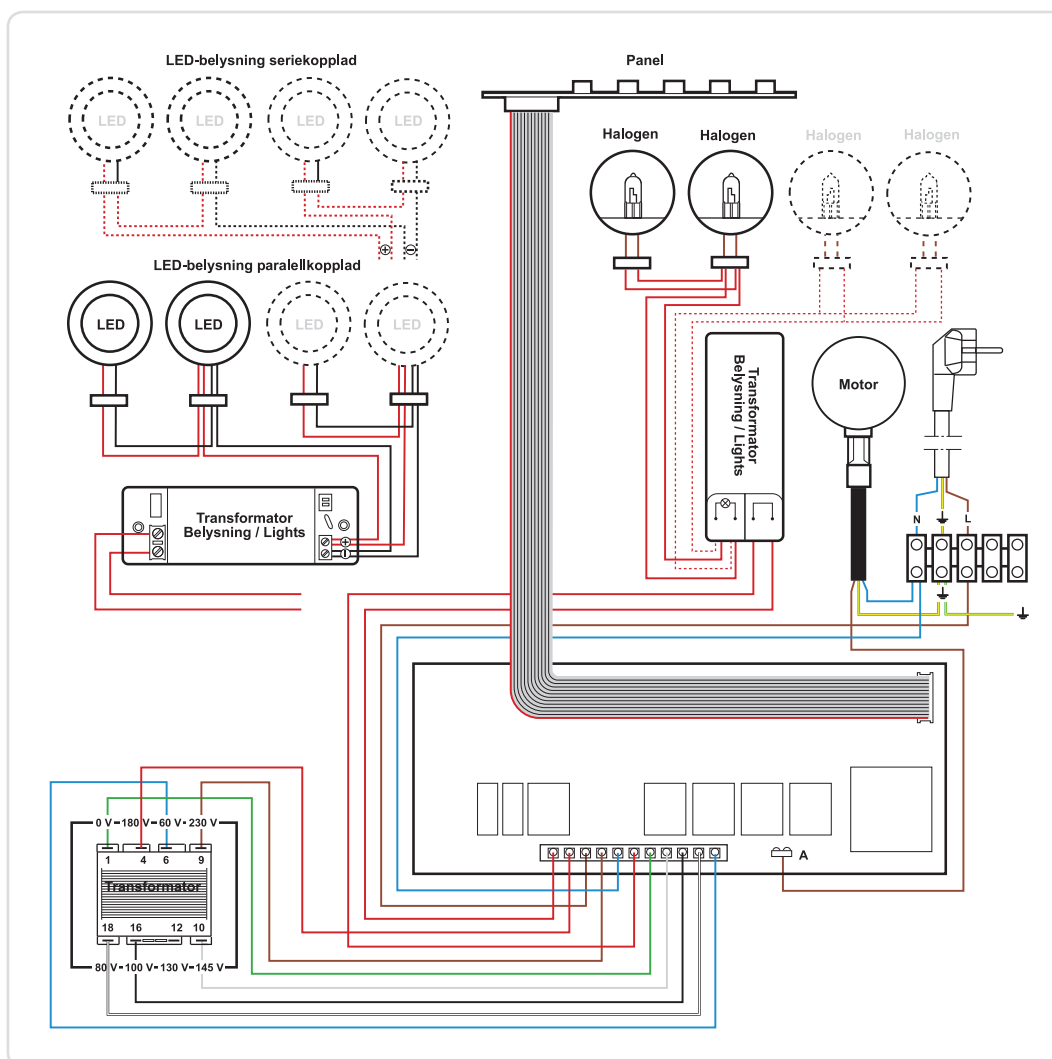
Moottorilla varustettujen liesituulettimien ilmamäärä ja kärynpöistokyky on testattu standardin EN 61591 mukaisesti. Äänitaso on standardin EN 60704 mukainen. Ilmamäärä on ilmoitettu pientalossa olevan normaaliasennuksen mukaan.

For kitchen hoods with motor airflow and fume capture are tested according to EN 61591. Sound level according to EN 60704. Airflow is specified according to a normal residential installation.

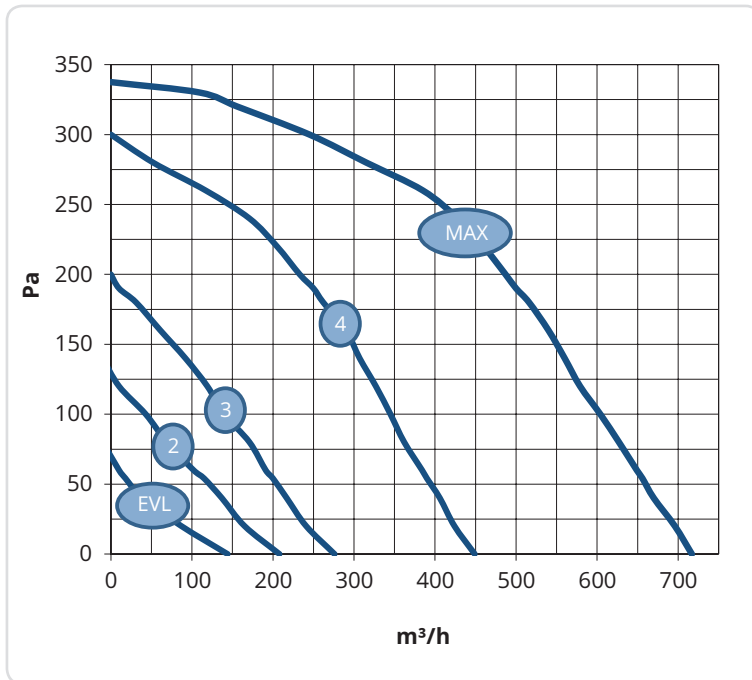
Målsskisse/Måttskiss/Mittakaaviot/Dimensioned Drawing



Koblingsskema/Kopplingschema/Kytkentäkaavio/Wiring diagram



Kapasitetsdiagram/Kapacitetsdiagram/Kapasiteettikaavio/Capacity diagram



Montering/Asennus/Installation

Minimum 50 cm monterings-
høyde mellom elektrisk ovn og
underkant på kjøkkenhette.

Ved gassovn må avstanden
økes til min. 65 cm.

Minst 50 cm monteringshöjd
mellan elektrisk ugn och
underkanten på spiskåpan.

Vid gasspis ökas avståndet till
minst 65 cm.

Asennuskorkeuden
sähkölieden ja liesituulettimen
alareunan välillä on oltava
vähintään 50 cm.

Jos liesi on kaasuliesi, etäisyys
on nostettava vähintään 65
cm:iin.

Minimum 50 cm clearance
between electric hob and
lower edge of cooker hood.

In the case of a gas hob, the
distance must be increased to
min. 65 cm.



Våre produkter er i kontinuerlig utvikling og vi forbeholder oss retten til endringer. Vi tar forbehold om eventuelle trykkfeil som måtte oppstå.

Våra produkter utvecklas ständigt och vi förbehåller oss rätten till ändringar. Vi tar inte ansvar för eventuella tryckfel som kan uppstå.

Tuotteitamme kehitetään jatkuvasti. Sen vuoksi pidätämme oikeuden muutoksiin. Emme myöskään vastaa mahdollisista painovirheistä.

Our products are subject to continuous development and we therefore reserve the right to make changes. We also disclaim liability for any printing errors that may occur.

Flexit AS

Tlf 69 81 00 00

post@flexit.no www.flexit.no