

Brasserie-M



116035



116036

E

Kjøkkenvifte i hvit eller stål.
Köksfläkt i vitt eller stål.
Valkoinen tai teräksinen liesituuletin.
Kitchen fan in white or steel.

- NO** Brasserie-M, kjøkkenvifte med integreert motor.
- SE** Brasserie-M, köksfläkt med integrerad motor.
- FI** Brasserie-M-liesituuletin integroidulla moottorilla.
- EN** Brasserie-M, kitchen extract fan with integrated motor.

- Plassering under over-skap.
- Enkel rengjøring.
- Hetten er utstyrt med vaskbart fettfilter.
- Metallspjeld.
- 3 eller 5-trinns hastighetsregulering.
- Leveres med 230V jordet ledning med plugg.

NO

- Placering under över-skap.
- Enkel rengöring.
- Kåpan är utrustad med tvättbart fettfilter.
- Metallspjäll.
- 3- eller 5-steps-hastighetsreglering.
- Levereras med 230 V jordad kabel med stickpropp.

SE

- Asennetaan ala- tai maustekaapin alapuolelle.
- Helppo puhdistaa.
- Liesituuletin on varustettu pestävällä rasvasuodattimella.
- Metallinen pelti.
- 3 tai 5 nopeusvaihtoehtoa.
- Mukana toimitetaan pistokkeella varustettu 230 voltin maadoitettu sähköjohto.

FI

- Installation below kitchen cabinet.
- Simple cleaning.
- The hood is equipped with washable grease filter.
- Metal damper.
- 3 or 5-speed control.
- Supplied with 230V earthed cable with plug.

EN

	NOBB	GTIN	Farge/Färg/Väri/Colour
116035	51570464	7023671160357	Hvit/Vit/Valkoinen/White
116036	51570472	7023671160364	Stål/Teräs/Steel

Tekniske data	
Høyde:	80 mm
Bredde:	600 mm
Dybde:	511 mm
Vekt:	8,9 kg
Osoppfang:	98%
Kanaltilkobling:	Ø125 mm
Belysning:	Kompaktlysrør 11 W 2G7

Tekniska data	
Höjd:	80 mm
Bredd:	600 mm
Djup:	511 mm
Vikt:	8,9 kg
Osoppfångning:	98%
Kanalanslutning:	Ø125 mm
Belysning:	Kompaktlysrør 11 W 2G7

Tekniset tiedot	
Korkeus:	150 mm
Leveys:	600 mm
Syvyys:	511 mm
Paino:	8,9 kg
Käryjenpoisto:	98%
Kanavayhde:	Ø125 mm
Valaistus:	Kompaktilois- teputki 11 W 2G7

Technical data	
Height:	80 mm
Width:	600 mm
Depth:	511 mm
Weight:	8,9 kg
Fume capture:	98%
Duct connections:	Ø125 mm
Lighting:	Compact fluo- rescent tube 11 W 2G7

116035

Hastighets- trinn:	1	2	3
Luftmengde, m ³ /h:	180	235	320
Luftmengde frittblåsende, m ³ /h:	194	262	360
Motoreffekt, W:	35	38	69
Lydeffekt, dB(A):	52	58	64
Lydtrykk, dB(A) 1m:	48	54	60

Hastighets- steg:	1	2	3
Luftmängd, m ³ /h:	180	235	320
Luftmängd friblåsande, m ³ /h:	194	262	360
Motoreffekt, W:	35	38	69
Ljudeffekt, dB(A):	52	58	64
Ljudtryck, dB(A) 1 m:	48	54	60

Nopeusvaihtoehdot:	1	2	3
Ilmamäärä, m ³ /h:	180	235	320
Ilmamäärä puhaltavana, m ³ /h:	194	262	360
Teho moottori, W:	35	38	69
Äänen teho, dB(A):	52	58	64
Äänitaso, dB(A) 1m:	48	54	60

Speed settings:	1	2	3
Air flow rate, m ³ /h:	180	235	320
Air flow free-blowing, m ³ /h:	194	262	360
Output, W:	35	38	69
Sound power, dB(A):	52	58	64
Sound pressure, dB(A) 1m:	48	54	60

116036

Hastighetstrinn:	1	2	3	4	5
Luftmengde, m ³ /h:	100	135	210	265	320
Luftmengde frittblåsende, m ³ /h:	105	145	225	290	360
Motoreffekt, W:	12	18	32	45	70
Lydeffekt, dB(A)	40	48	56	60	64
Lydtrykk, dB(A) 1m:	35	44	52	56	60

Nopeusvaihtoehdot:	1	2	3	4	5
Ilmamäärä, m ³ /h:	100	135	210	265	320
Ilmamäärä puhaltavana, m ³ /h:	105	145	225	290	360
Teho moottori, W:	12	18	32	45	70
Äänen teho, dB(A):	40	48	56	60	64
Äänitaso, dB(A) 1m:	35	44	52	56	60

Hastighetssteg:	1	2	3	4	5
Luftmängd, m ³ /h:	100	135	210	265	320
Luftmängd friblåsande, m ³ /h:	105	145	225	290	360
Motoreffekt, W:	12	18	32	45	70
Ljudeffekt, dB(A):	40	48	56	60	64
Ljudtryck, dB(A) 1 m:	35	44	52	56	60

Speed settings:	1	2	3	4	5
Air flow rate, m ³ /h:	100	135	210	265	320
Air flow free-blowing, m ³ /h:	105	145	225	290	360
Output, W:	12	18	32	45	70
Sound power, dB(A):	40	48	56	60	64
Sound pressure, dB(A) 1m:	35	44	52	56	60

Energiklasse: E



Energiklass: E



Energialuokka: E



Energy class: E



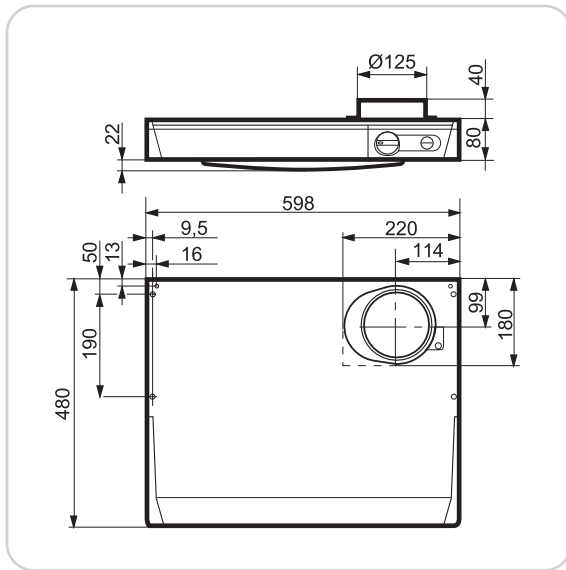
For kjøkkenhetter med motor er luftmengde og osoppfang testet iht. EN 61591. Lydnivå iht. EN 60704. Luftmengde er angitt for en normal installasjon i enebolig.

För spiskåpor med motor är luftmängd och osoppfångning testat enligt EN 61591. Ljudnivå enligt EN 60704. Luftmängden är angiven för en normal installation i enfamiljshus.

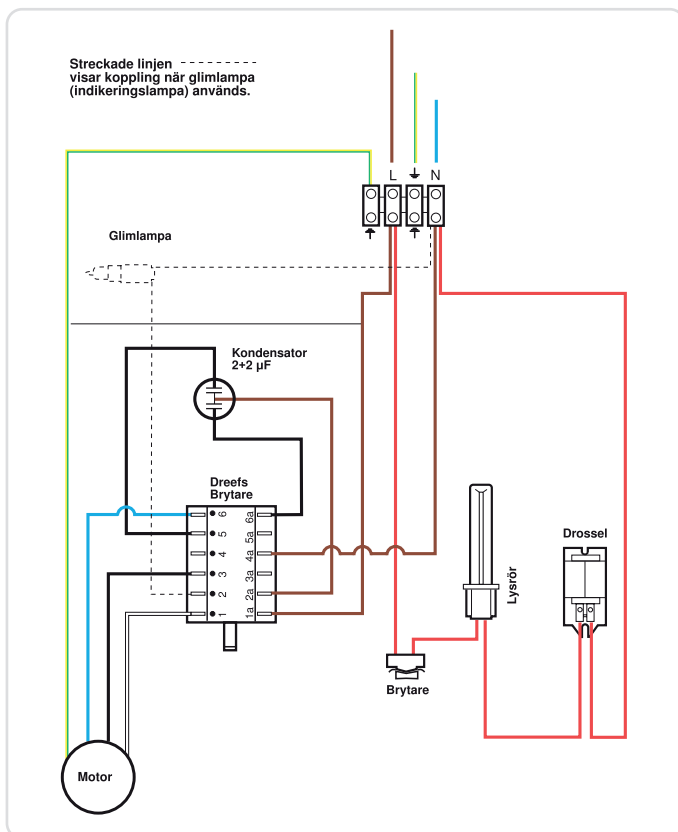
Moottorilla varustettujen liesituulettimien ilmamäärä ja kärynpöistokyky on testattu standardin EN 61591 mukaisesti. Äänitaso on standardin EN 60704 mukainen. Ilmamäärä on ilmoitettu pientalossa olevan normaaliasennuksen mukaan.

For kitchen hoods with motor airflow and fume capture are tested according to EN 61591. Sound level according to EN 60704. Airflow is specified according to a normal residential installation.

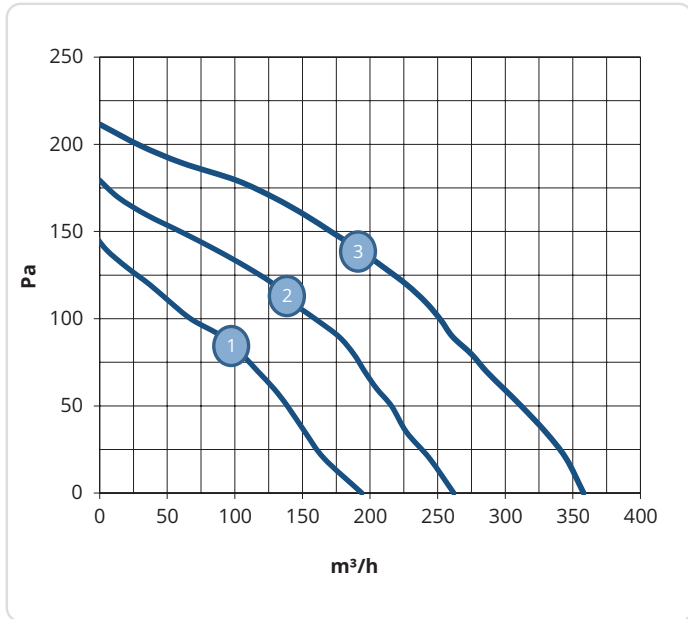
Målskisse/Måttskiss/Mittakaaviot/Dimensioned Drawing



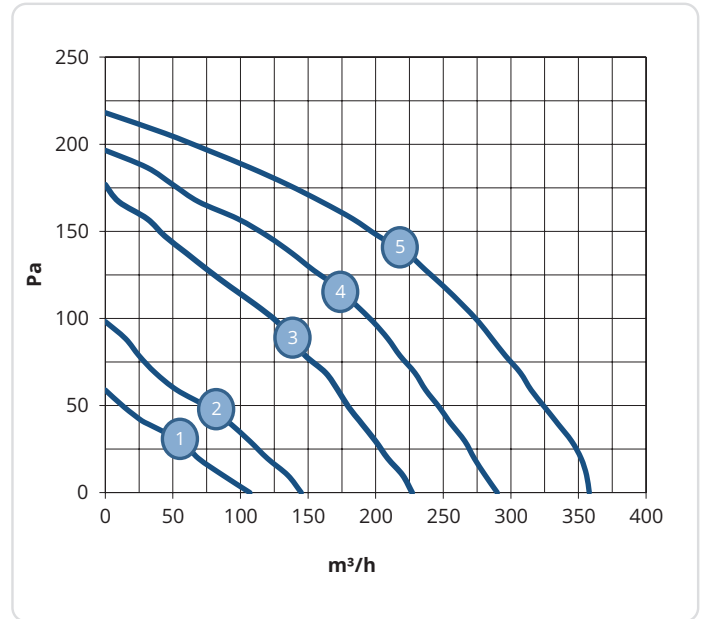
Koblingsskema/Kopplingschema/Kytkentäkaavio/Wiring diagram



Kapasitetsdiagram/Kapacitetsdiagram/Kapasiteettikaavio/Capacity diagram



116035 Brasserie-MW



116036 Brasserie-MS

Tilbehør/Tillbehör/Tarvikkeet/Accessories		NOBB	GTIN
Kullfilter/Kolfilter/Aktiivihiihisuodatin/Carbon filter 	13695	40763872	7023670555499

Montering/Asennus/Installation

Minimum 40 cm monteringshøyde mellom elektrisk ovn og underkant på kjøkkenhette.

Minst 40 cm monteringshöjd mellan elektrisk ugn och underkanten på spiskåpan.

Asennuskorkeuden sähkölieden ja liesituulettimen alareunan välillä on oltava vähintään 40 cm.

Minimum 40 cm clearance between electric hob and lower edge of cooker hood.

Ved gassovn må avstanden økes til min. 65 cm.

Vid gasspis ökas avståndet till minst 65 cm.

Jos liesi on kaasuliesi, etäisyys on nostettava vähintään 65 cm:iin.

In the case of a gas hob, the distance must be increased to min. 65 cm.

Våre produkter er i kontinuerlig utvikling og vi forbeholder oss retten til endringer. Vi tar forbehold om eventuelle trykkfeil som måtte oppstå.

Våra produkter utvecklas ständigt och vi förbehåller oss rätten till ändringar. Vi tar inte ansvar för eventuella tryckfel som kan uppstå.

Tuotteitamme kehitetään jatkuvasti. Sen vuoksi pidätämme oikeuden muutoksiin. Emme myöskään vastaa mahdollisista painovirheistä.

Our products are subject to continuous development and we therefore reserve the right to make changes. We also disclaim liability for any printing errors that may occur.

Flexit AS

Tlf 69 81 00 00

post@flexit.no www.flexit.no