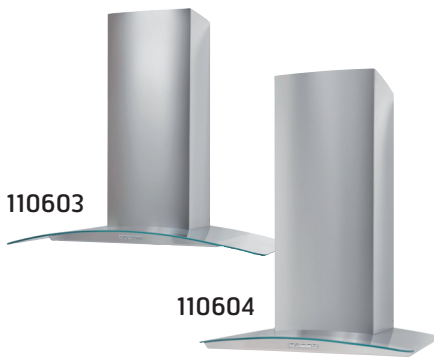


Vision-E/F



Kjøkkenhetter i rustfritt stål.
Spiskåpor i rustfritt stål.
Liesituulettimet ruostumatonta terästä.
Kitchen hoods in stainless steel.

- NO** Vision-E/F er beregnet for tilkobling til Flexit ventilasjonsaggregat eller felles avtrekksvifte.
- SE** Vision-E/F är avsedd för anslutning till Flexits ventilationsaggregat eller gemensam frånluftsfläkt.
- FI** Vision-E/F on tarkoitettu yhdistettäväksi Flexit-ilmastointilaitteeseen tai yhteiseen poistoilmahuuhaltimeen.
- EN** Vision-E/F is designed for connection to Flexit air handling unit or central extract system.

- Veggmontert
- Moderne design
- Fettfilter kan vaskes for hånd eller i maskin.
- Motordrevet spjeld med enkel innstilling av grunnventilasjon og forsert luftmengde.
- Innebygget timer (60 minutter) for åpning av spjeld og forsert luftmengde.
- Timer kan overstyres manuelt.
- Leveres med 230V jordet ledning med plugg, og ledning for styresignal til ventilasjonsaggregat.

NO

- Veggmonterad
- Modern design
- Fettfilter kan rengöras för hand eller i maskin.
- Motordrivet spjäll med enkel inställning av grundventilation och forcerad luftmängd.
- Inbyggd timer (60 minuter) för öppning av spjäll och forcerad luftmängd.
- Timern kan åsidosättas manuellt.
- Levereras med 230 V jordad kabel med stickpropp och kabel för styr-signal till ventilationsaggregat.

SE

- Seinään asennettava
- Moderni muotoilu
- Rasvasuodatin voidaan pestä käsin tai koneessa.
- Moottorikäyttöinen pelti on helppo asettaa perusilmanvaihtoa ja pakotettua ilmamäärää varten.
- Ajastin (60 minuuttia) pellin avaamista ja pakotettua ilmamäärää varten.
- Ajastin voidaan ohittaa manuaalisesti.
- Toimitus sisältää maadoitetun 230 voltin sähköjohdon ja pistokkeen sekä johdon ilmankäsittelylaitteen ohjausvirransyöttöön yhdistämiseksi.

FI

- Wall-mounted
- Modern design
- Grease filter is hand and machine-washable.
- Motor-actuated damper with simple control of basic ventilation and boost operation.
- Integral timer (60 mins) for opening damper and boost operation.
- The timer can be manually overridden.
- Supplied with 230V earthed cable (with plug), and cable for connection to the air handling unit.

EN

	NOBB	GTIN	Bredde/Bredd/Leveys/Width
110603	42807062	7023671106034	900 mm
110604	42807077	7023671106041	600 mm

Tekniske data 110603	
Bredde:	900 mm
Vekt:	18,5 kg
Takhøyde, min./maks.	235/252 cm
Kanaltilkobling:	Ø160 (Ø125)
Osopptfang:	75% v/165 m ³ /h
Belysning:	LED, 2x2W

Tekniska data 110603	
Bredd:	900 mm
Vikt:	18,5 kg
Takhöjd, min./max:	235/252 cm
Kanalanslutning:	Ø160 (Ø125)
Osoppfångning:	75% v/165 m ³ /h
Belysning:	LED, 2x2W

Tekniset tiedot 110603	
Leveys:	900 mm
Paino:	18,5 kg
Katon korkeus, pienin/suurin:	235/252 cm
Kanavayhde:	Ø160 (Ø125)
Käryjenpoisto:	75% v/165 m ³ /h
Valaistus:	LED, 2x2W

Technical data 110603	
Width:	900 mm
Weight:	18,5 kg
Ceiling height, min/max:	235/252 cm
Duct connections:	Ø160 (Ø125)
Fume capture:	75% v/165 m ³ /h
Lighting:	LED, 2x2W

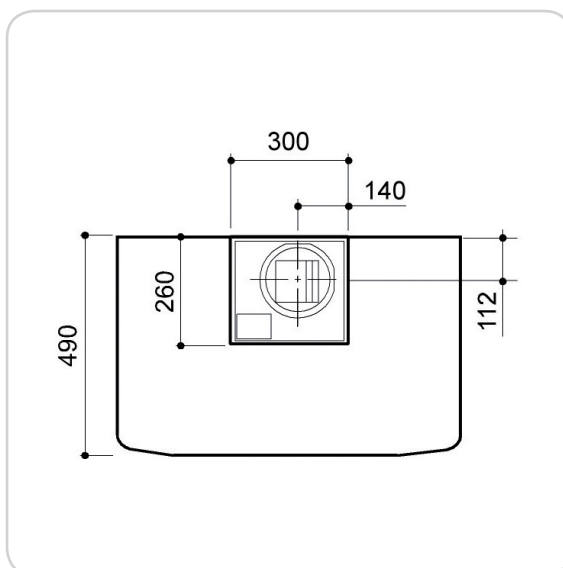
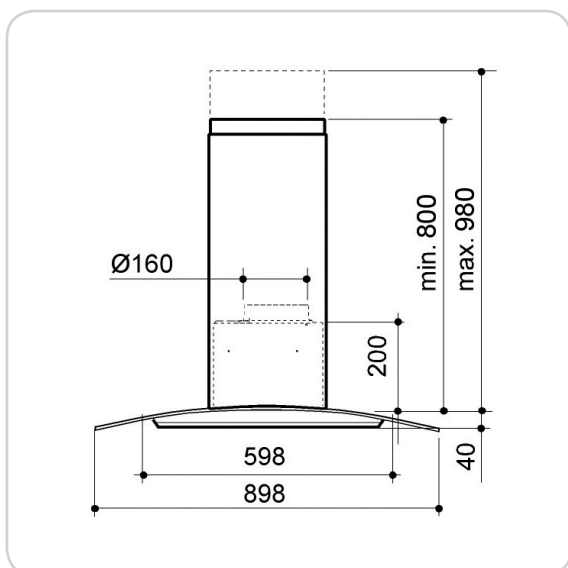
Tekniske data 110604	
Bredde:	600 mm
Vekt:	17 kg
Takhøyde, min./maks.	235/252 cm
Kanaltilkobling:	Ø160 (Ø125)
Osopptfang:	75% v/165 m ³ /h
Belysning:	LED, 2x2W

Tekniska data 110604	
Bredd:	600 mm
Vikt:	17 kg
Takhöjd, min./max:	235/252 cm
Kanalanslutning:	Ø160 (Ø125)
Osoppfångning:	75% v/165 m ³ /h
Belysning:	LED, 2x2W

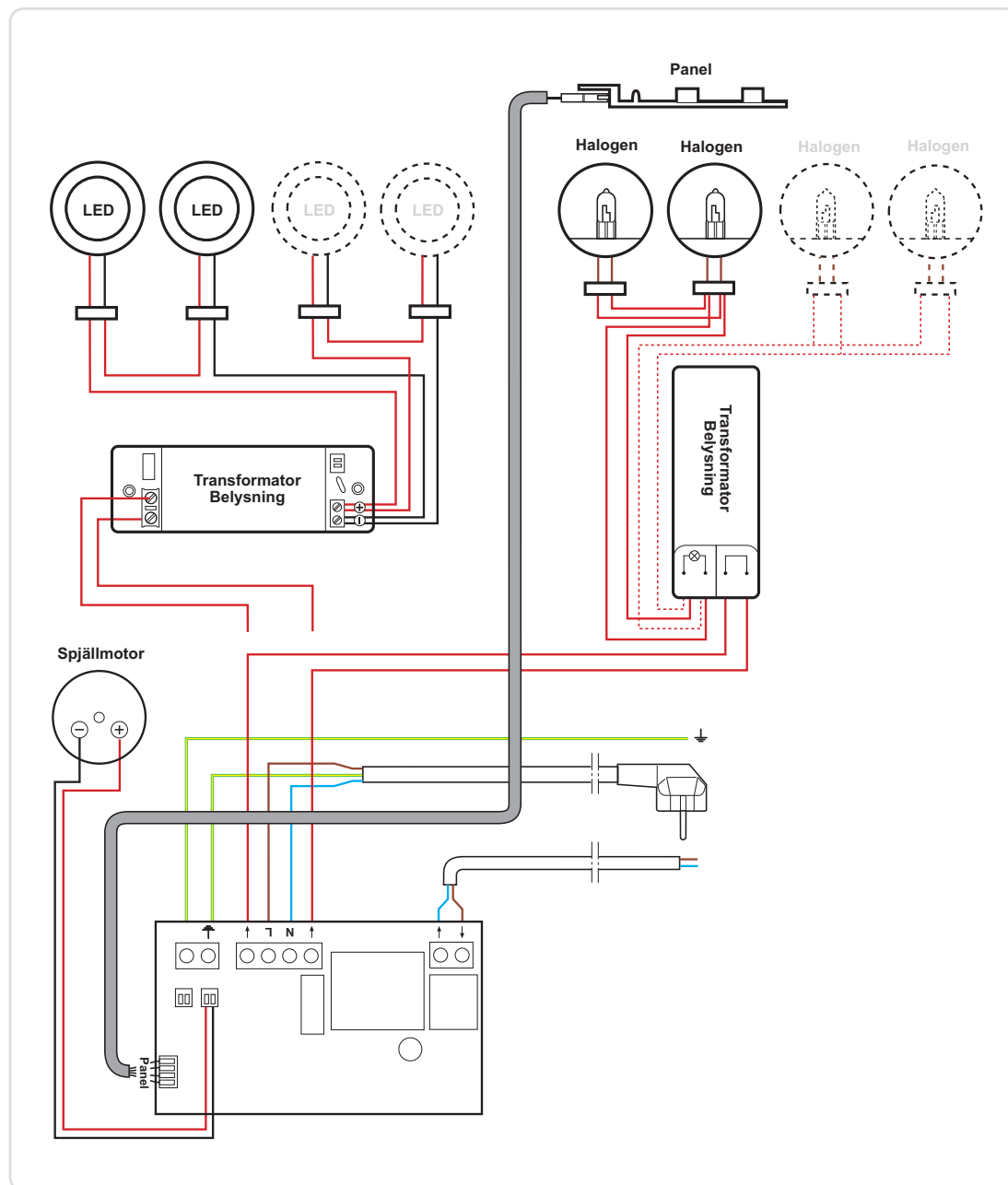
Tekniset tiedot 110604	
Leveys:	600 mm
Paino:	17 kg
Katon korkeus, pienin/suurin:	235/252 cm
Kanavayhde:	Ø160 (Ø125)
Käryjenpoisto:	75% v/165 m ³ /h
Valaistus:	LED, 2x2W

Technical data 110604	
Width:	600 mm
Weight:	17 kg
Ceiling height, min/max:	235/252 cm
Duct connections:	Ø160 (Ø125)
Fume capture:	75% v/165 m ³ /h
Lighting:	LED, 2x2W

Målskisse/Måttkiss/Mittakaaviot/Dimensioned Drawing



Koblingsskema/Kopplingschema/Kytkentäkaavio/Wiring diagram



Montering/Asennus/Installation

Minimum 50 cm monterings-
høyde mellom elektrisk ovn og
underkant på kjøkkenhette.

Ved gassovn må avstanden
økes til min. 65 cm.

Minst 50 cm monteringshöjd
mellan elektrisk ugn och
underkanten på spiskåpan.

Vid gasspis ökas avståndet till
minst 65 cm.

Asennuskorkeuden
sähkölieden ja liesituulettimen
alareunan välillä on oltava
vähintään 50 cm.

Jos liesi on kaasuliesi, etäisyys
on nostettava vähintään 65
cm:iin.

Minimum 50 cm clearance
between electric hob and
lower edge of cooker hood.

In the case of a gas hob, the
distance must be increased to
min. 65 cm.



Våre produkter er i kontinuerlig utvikling og vi forbeholder oss retten til endringer. Vi tar forbehold om eventuelle trykkfeil som måtte oppstå.

Våra produkter utvecklas ständigt och vi förbehåller oss rätten till ändringar. Vi tar inte ansvar för eventuella tryckfel som kan uppstå.

Tuotteitamme kehitetään jatkuvasti. Sen vuoksi pidätämme oikeuden muutoksiin. Emme myöskään vastaa mahdollisista painovirheistä.

Our products are subject to continuous development and we therefore reserve the right to make changes. We also disclaim liability for any printing errors that may occur.

Flexit AS

Tlf 69 81 00 00

post@flexit.no www.flexit.no