

# Irisspjeld • Irisspjäll • Irisspjæld • Iris-pelti • Iris damper



115710, 115711

- NO** Irisspjeld, Ø100 og Ø125. Galvanisert materiale. Leveres med målenippel.
- SE** Irisspjäll, Ø100 och Ø125. Tillverkas i förzinkat. Mätningippel ingår.
- DA** Irisspjæld, Ø100 og Ø125. Fremstillet i forzinket. Inkl. målenippel.
- FI** Iris-pelti, Ø100 ja Ø125. Valmistetaan sinkittynä. Mittausistukka sisältyy toimitukseen.
- EN** Iris damper, Ø100 and Ø125. Made in galvanised steel. Measuring nipple included.

## Bruksområde

Irisspjeld brukes ved innjustering av lufttilførselen når det foreligger krav om lavt lydnivå og kort bygglengde.

**NO**

## Användning

Irisspjäll används vid injustering av luftflöden där det finns krav på låg ljudnivå och kort bygglängd.

**SE**

## Anvendelse

Irisspjæld bruges ved regulering af luftstrømmen, hvor der er krav til et lavt lydniveau og kort bygglængde.

**DA**

## Käyttö

Iris-peltiä käytetään ilmavirran säätämiseen siellä, missä tarvitaan alhaista melutasoa ja lyhyttä asennuspituutta.

**FI**

## Use

Iris dampers are used to regulate the airstream with short building lengths and requirements for low noise levels.

**EN**

|        | NOBB     | GTIN          | Vekt/Vikt/Vægt/Paino/Weight | Dim.   |
|--------|----------|---------------|-----------------------------|--------|
| 115710 | 51256516 | 7023671157104 | 1 kg                        | Ø100mm |
| 115711 | 51256520 | 7023671157111 | 2 kg                        | Ø125mm |

**NO QJB.41**  
 Irisspjeld ABC-IRIS  
 av merke ABC  
 Ventilationsprodukter  
 AB. Fremstilt i  
 galvanisert materiale.  
 Korrosjonsklasse C2  
 i henhold til BSK 99.  
 Størrelse: 400.

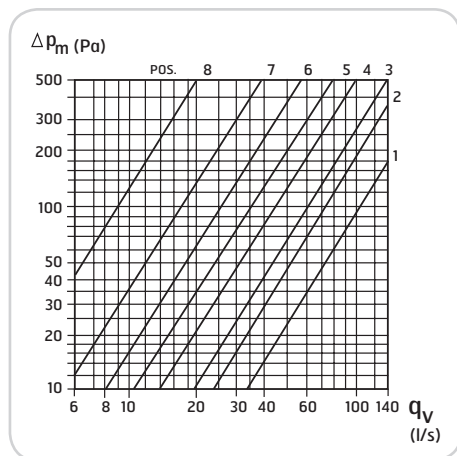
**SE QJB.41**  
 Irisspjäll ABC-IRIS  
 av ABC Ventilations-  
 produkter AB fabrikat.  
 Utförd i förzinkat.  
 Korrosivitetsklass C2  
 enligt BSK 99.  
 Storlek: 400.

**DA QJB.41**  
 Irisspjæld ABC-  
 IRIS af ABC Ventilations-  
 produkter AB-fabrikat.  
 Udført i forzinket.  
 Korrosivitetsklasse C2  
 ifølge BSK 99.  
 Størrelse: 400.

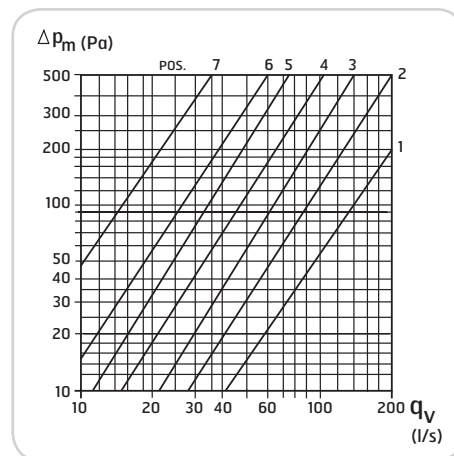
**FI QJB.41**  
 Iris-pelti ABC-  
 IRIS, valmistanut ABC  
 Ventilationsprodukter  
 Toimitetaan sinkittynä.  
 Korroosioluokka C2 BSK  
 99:n mukaan.  
 Koko: 400.

**EN QJB.41**  
 ABC-IRIS iris  
 damper, make ABC  
 Ventilationsprodukter  
 AB. Made in galvanised  
 steel. Corrosiveness  
 class C2 in accordance  
 with BSK 99.  
 Size: 400.

**Trykkfall/Tryckfall/Trykfald/Painehäviö/Pressure drop**

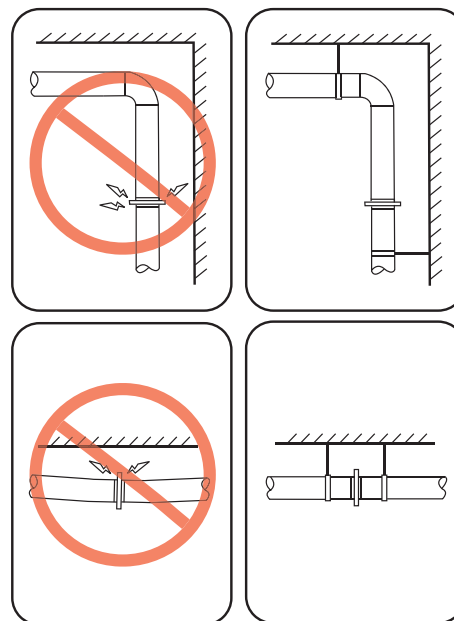
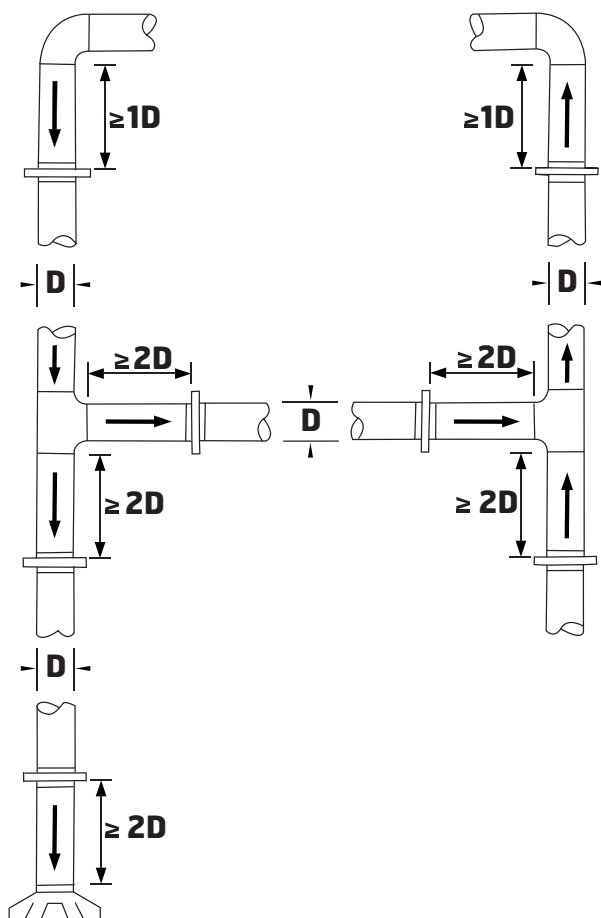


115710 Ø100mm



115711 Ø125mm

## Montering/Montering/Montering/Asennus/Mounting



**NO** Spjeldet må monteres slik at det er tilgjengelig for innjustering.

10% målenøyaktighet for avstand vist i skisse.

Lekkasjeklasse for kledning: C (EN 1751)

**SE** Spjället måste monteras med tillgänglighet till injustering.

Mätexakthet med specificerade säkerhetsavstånd: 10 %

Husets läckageklass: C (EN 1751)

**DA** Spjældet skal monteres, så der er adgang til indjustering.

10 % målenøjagtighed med de specificerede sikkerhedsafstande.

Lækageklasse C (EN 1751)

**FI** Pelti on asennettava siten, että jää säätövara.

Mittaustarkkuus määritetyillä turvaetäisyyksillä 10 %

Kotelon vuotoluokka C (EN 1751)

**EN** The damper must be installed so that it is available for adjustment.

Measuring accuracy with specified safety distances 10%

Casing leakage class C (EN 1751)

## NO Miljødeklarasjon

### Gjelder for irisspjeld.

Dataene nedenfor gjelder irisspjeld med størrelse 250 mm.

#### 1. Produktbeskrivelse

Irisspjeldet er et måle- og reguleringsinstrument som også fås med motor (IRIS-M). Miljødeklarasjonen gjelder for Irisspjeldet uten motor. Se produktkatalogen når det gjelder anbefalt bruksområde.

#### 2. Innholdsdeklarasjon

Irisspjeldet er fremstilt av galvanisert stålplate (Fe Zn275g) med plastkomponenter av polyamid, og er utstyrt med en ring av EPDM-gummi som tetter mot rammen. Produktet inneholder ikke stoffer som er angitt i kjemikalieinspeksjonens prioriteringsguide PRIO.

#### 3. Materialer som inngår

Materiale: Vekt-% vekt (kg)  
 Stålplate 95 1,995  
 Polyamidplast 2 0,042  
 EPDM-gummi 2 0,042  
 Annet 1 0,021  
 Tilsetningsstoffer: Akrylbasert tetningsmasse  
 Produktet inneholder 100 % rent materiale.  
 Energiforbruk ved råvarefremstilling:  
 Materiale: MJ/Irisspjeld:  
 Stålplate 61,85  
 Polyamid 5,98  
 EPDM 0,35

Totalt: 68,18  
 Totale utslipp til vann ved materialfremstilling (uttrykt i g/Irisspjeld):  
 Klorid (Cl-) 2,11  
 Nitrat (NO<sub>3</sub>-) 1,35  
 COD 1,23  
 Suspendert materiale 0,77  
 Totale utslipp til luft ved materialfremstilling (uttrykt i g/Irisspjeld):  
 Kuldioksid (CO<sub>2</sub>) 4878,30  
 Svoveloksider (SO<sub>x</sub>) 8,43  
 Nitrogenoksider (NO<sub>x</sub>) 7,08  
 Partikler 3,94  
 Metan (CH<sub>4</sub>) 1,01

#### 4. Produksjon

Energiforbruk i produksjonsfasen:  
 Mangler opplysninger  
 Utslipp til vann: Mangler opplysninger  
 Utslipp til luft: Mangler opplysninger  
 Produksjonsavfall (restprodukter):  
 Rundt 40 vekt-% av råvareforbruket av stålplater blir til spillmetall. Dette leveres til smelteverk for gjenvinning.

#### 5. Distribusjon av ferdig produkt

Emballasje: Pappkartong, plastfolie, lastepall av tre  
 Emballasjen kan material- eller energigjenvinnes.  
 REC Indovent er tilknyttet REPAregisteret.  
 Transport:  
 Transportmåte: Lastebil  
 Type drivstoff:  
 Diesel MK1 (0,001 % svovel)  
 Omtrentlig utslipp pga godstransport (uttrykt i g/

Irisspjeld):  
 Kuldioksid (CO<sub>2</sub>) 678,04  
 Nitrogenoksider (NO<sub>x</sub>) 14,20  
 Karbonmonoksid (CO) 2,64

#### 6. Bruksfasen

Produktet avgir ikke utslipp i bruksfasen.

#### 7. Uttjent produkt

Det uttjente produktet medfører ikke farlig avfall. Materiale som inngår i det uttjente produktet, bør kildesorteres for å lette gjenbruk, alternativt gjenvinning med hensyn til materiale eller energi.

#### 8. Miljøpåvirkning

Miljøeffekt knyttet til de største utslippene fra materialfremstillingen:  
 Klorid Ingen miljøpåvirkning  
 Nitrat Övergjødsling, forsurening  
 Kuldioksid Drivhuseffekt  
 Nitrogenoksider Bakkenær ozon, forsurening, overgjødsling  
 Svoveloksider Forsuring  
 Metan Drivhuseffekt

#### 9. Øvrig informasjon

Kilder:  
 Stålplate – SSAB tynnmetall  
 Polyamid – APME  
 EPDM – IFP Research

Mer detaljert miljøinformasjon kan om ønskelig fås fra REC.

## SE Miljövarudeklaration

### Gäller för irisspjäll.

Nedanstående data är angivna per irisspjäll med storlek 250 mm.

#### 1. Produktbeskrivning

Irisspjället är ett mät- och reglerdon som även finns med motor (IRIS-M). Miljövarudeklarationen gäller irisspjället utan motor. För rekommenderat användningsområde hänvisas till produktkatalog.

#### 2. Innehållsdeklaration

Irisspjäll är tillverkad i varmförzinkad stålplåt (Fe Zn275g) med plastkomponenter av polyamid och är försett med en ring av EPDM-gummi som tätar mot ramen. Produkten innehåller inte ämnen som finns i Kemikalieinspektionens prioriteringsguide PRIO.

#### 3. Ingående material

Material: vikt-% vikt (kg)  
 Stålplåt 95 1,995  
 Polyamidplast 2 0,042  
 EPDM-gummi 2 0,042  
 Övrigt 1 0,021  
 Tillråttämnen: Akrylbaserad tätningssmasa  
 Produkten innehåller 100% jungfruligt material.  
 Energiåtgång vid råvarufremstilling:  
 Material: MJ/irisspjäll:  
 Stålplåt 61,85  
 Polyamid 5,98  
 EPDM 0,35

Totalt: 68,18  
 Totala utsläpp till vatten vid materialframställning (uttryckt i g/irisspjäll):  
 Klorid (Cl-) 2,11  
 Nitrat (NO<sub>3</sub>-) 1,35  
 COD 1,23  
 Suspenderat material 0,77  
 Totala utsläpp till luft vid materialframställning (uttryckt i g/irisspjäll):  
 Koldioxid (CO<sub>2</sub>) 4878,30  
 Svaveloxider (SO<sub>x</sub>) 8,43  
 Kväveoxider (NO<sub>x</sub>) 7,08  
 Partiklar 3,94  
 Metan (CH<sub>4</sub>) 1,01

#### 4. Produktion

Energiåtgång under produktionsfasen:  
 Uppgift saknas  
 Utsläpp till vatten: Uppgift saknas  
 Utsläpp till luft: Uppgift saknas  
 Produktionsavfall (restprodukter):  
 Uppskattningsvis 40 vikt-% av råvaraåtgången av stålplåt blir till spillplåt. Denna levereras till smältverk för återvinning.

#### 5. Distribution av färdig produkt

Emballage: Pappkartong, plastfolie, lastpall av trä  
 Emballaget kan material- eller energiatervinnas.  
 REC Indovent är anslutet till REPAregistret.  
 Transporter:  
 Transportsätt: Lastbil  
 Typ av drivmedel:  
 Diesel MK1 (0,001 % svavel)  
 Uppskattade utsläpp p.g.a. godstransport (uttryckt

i g/irisspjäll):  
 Koldioxid (CO<sub>2</sub>) 678,04  
 Kväveoxider (NO<sub>x</sub>) 14,20  
 Koldioxid (CO) 2,64

#### 6. Bruksskedet

Produkten avger ej emissioner under användningsfasen.

#### 7. Uttjänt produkt

Den uttjanta produkten medför ej farligt avfall. Material som ingår i den uttjanta produkten bör källsorteras så att återanvändning alternativt återvinning med avseende på material eller energi underlättas.

#### 8. Miljöpåverkan

Miljøeffekt som de största utsläppen från materialframställningen förknippas med:  
 Klorid Ingen miljöpåverkan  
 Nitrat Övergödning, forsurening  
 Koldioxid Växthuseffekt  
 Kväveoxider Marknära ozon, forsurening, övergödning  
 Svaveloxider Forurening  
 Metan Växthuseffekt

#### 9. Övrig information

Källor:  
 Stålplåt – SSAB tunnplåt  
 Polyamid – APME  
 EPDM – IFP Research

Mer djupgående miljöinformation kan fås från REC om så önskas.

## DA Miljøvaredeklaration

### Gælder irisspjæld.

Nedenstående data er angivet for irisspjæld i størrelsen 250 mm.

#### 1. Produktbeskrivelse

Irisspjældet er et måle- og reguleringsanlæg, der også fås med motor (IRIS-M).

Miljøvaredeklarationen gælder irisspjældet uden motor.

Vedr. anbefalede anvendelsesområder henvises der til produktkataloget.

#### 2. Indholdsdeklaration

Irisspjæld er fremstillet i varmforzinket stålplade (Fe Zn275g) med plastkomponenter af polyamid og er forsynet med en ring af EPDM-gummi, der tætnet mod rammen.

Produktet indeholder ikke stoffer i

Kemikalieinspektionens prioriteringsguide PRIO.

#### 3. Indgående materialer

Materialer: vægt-% vægt (kg)

Stålplade 95 1,995

Polyamidplast 2 0,042

EPDM-gummi 2 0,042

Andet 1 0,021

Tilsætningsstoffer: Akrylbaseret tætningsmasse

Produktet indeholder 100 % nye materialer.

Energiforbrug ved råvarefremstilling:

Materiale MJ/irisspjæld:

Stålplade 61,85

Polyamid 5,98

EPDM 0,35

I alt: 68,18

Samlede udslip til vand ved materialefremstilling

(udtrykt i g/irisspjæld):

Chlorid (Cl-) 2,11

Nitrat (NO<sub>3</sub>

-) 1,35

COD 1,23

Suspenderet materiale 0,77

Samlede udslip til luft ved materialefremstilling

(udtrykt i g/irisspjæld):

Kuldioxid (CO<sub>2</sub>) 4.878,30

Svovloxid (SO<sub>x</sub>) 8,43

Kvælstofoxid (NO<sub>x</sub>) 7,08

Partikler 3,94

Metan (CH<sub>4</sub>) 1,01

#### 4. Produktion

Energiforbrug i produktionsfasen:

Oplysning mangler

Udslip til vand: Oplysning mangler

Udslip til luft: Oplysning mangler

Produktionsaffald (restprodukter):

Det vurderes, at 40 vægt-% af råvareforbruget af stålplade bliver til spildplade. Denne leveres til genbrug på et smelteværk.

#### 5. Distribution af det færdige produkt

Emballage: Papkarton, plastfolie, lastpalle af træ

Emballagen kan genbruges som materiale eller energi.

REC Indovent er tilsluttet REPAregistret.

Transportør:

Transportmåde: Lastvogn

Drivmiddel:

Diesel MK1 (0,001 % svovl)

Vurderede udslip pga. godstransport (udtrykt i g/irisspjæld):

Kuldioxid (CO<sub>2</sub>) 678,04

Kvælstofoxid (NO<sub>x</sub>) 14,20

Kulmonoxid (CO) 2,64

#### 6. Brugsfasen

Produktet har ingen emissioner i brugsfasen.

#### 7. Udtjente produkt

Det udtjente produkt medfører ikke farligt affald.

Materialer, der indgår i det udtjente produkt, bør kildesorteres, så genbrug eller genvinding af materialer eller energi bliver nemmere.

#### 8. Miljøpåvirkning

Miljøeffekt, som de største udslip fra materialefremstillingen er forbundet med:

Chlorid Ingen miljøpåvirkning

Nitrat Overgødskning, forsurening

Kuldioxid Drivhuseffekt

Kvælstofoxider Jordnær ozon, forsurening,

overgødskning

Svovloxider Forsurening

Metan Drivhuseffekt

#### 9. Øvrig information

Kilder:

Stålplade – SSAB tunnplåt

Polyamid – APME

EPDM – IFP Research

Nærmere miljøinformation kan fås fra REC, om så ønskes.

## FI Ympäristötiedote

### Voimassa iris-pellille.

Alla olevat tiedot annetaan iris-pellistä, koko 250 mm.

#### 1. Tuotekuvaus

Iris-pelti on mitta- ja säätölaite, jota on saatavilla myös moottorilla varustettuna (IRIS-M).

Ympäristötiedote koskee iris-peltiä ilman moottoria.

Suosittelun käyttöpäristön osalta viitataan tuoteluetteloon.

#### 2. Sisältötiedote

Iris-pelti on valmistettu kuumasinkitystä teräslevystä (Fe Zn275g), muoviosat polyamidista ja on varustettu EPDM-kumisella renkaalla, joka tiivistää kehyksiä vasten.

Tuote ei sisällä aineita, jotka ovat

Kemikaalitarkastuksen prioriteettihøjeeissa PRIO.

#### 3. Sisältyvä materiaali

Materiaali: paino-% paino (kg)

Teräslevy 95 1,995

Polyamidimuovi 2 0,042

EPDM-kumi 2 0,042

Muu 1 0,021

Lisäaineet: Akryylipohjainen tiivistysmasse.

Tuote sisältää 100 % neitseellistä materiaalia.

Energiankulutus raaka-aineen tuotannossa:

Materiaalit: MJ/iris-pelti:

Teräslevy 61,85

Polyamidi 5,98

EPDM 0,35:

Yhteensä: 68,18

Kokonaispäästöt veteen materiaaliuotannossa

(ilmaistuna g/iris-pelti):

Kloridi (Cl-) 2,11

Nitraatti (NO<sub>3</sub>

-) 1,35

COD 1,23:

Saostuva materiaali 0,77

Kokonaispäästöt ilmaan materiaaliuotannossa

(ilmaistuna g/iris-pelti):

Hiilidioksidi (CO<sub>2</sub>) 4878,30

Rikkioksidit (SO<sub>x</sub>) 8,43

Typen oksidit (NO<sub>x</sub>) 7,08

Huukaset 3,94

Metaani (CH<sub>4</sub>) 1,01

#### 4. Tuotanto

Energiankulutus valmistusvaiheessa:

Tieto puuttuu

Päästö veteen: Tieto puuttuu

Päästö ilmaan: Tieto puuttuu

Valmistusjäte (jännöstuotteet):

Arviolta 40 paino-% teräslevyn raaka-aineen

kulutuksesta menee hukalle. Tämä

toimitetaan kierrätykseen sulatuslaitokseen.

#### 5. Valmiin tuotteen jakelu.

Pakkaus: Pahvikartonki, muovifolio, kuormalava puuta

Pakkaus voidaan kierrättää materiaalina tai energiana.

REC Indovent kuuluu REPA-rekisteriin.

Kuljetus:

Kuljetustapa: Kuorma-auto

Polttoainetyyppi:

Diesel MK1 (0,001 % rikkiä)

Tavarankuljetuksen arvioidut päästöt (g/iris-pelti)

Hiilidioksidi (CO<sub>2</sub>) 678,04

Typen oksidit (NO<sub>x</sub>) 14,20

Hiilidioksidi (CO) 2,64

#### 6. Käyttövaihe

Tuotteesta ei aiheudu päästöjä käyttövaiheessa.

#### 7. Loppuun käytetty tuote

Loppuun käytetty tuote ei ole ongelmajätettä.

Loppuun käytettyyn tuotteeseen sisältyvä

materiaali tulee lajitella, jotta uudelleenkäyttö

tai vaihtoehtoisesti kierrätys materiaalina tai

energiaksi helpottuu.

#### 8. Ympäristövaikutukset

Ympäristövaikutukset, joihin suurimmat päästöt

materiaaliuotannosta yhdistetään:

Kloridi Ei ympäristövaikutusta

Nitraatti Rehevöityminen, happamoituminen

Hiilidioksidi Kasvihuoneilmiö

Typen oksidit Alailmakehän otsoni,

happamoituminen, rehevöityminen

Rikin oksidit Happamoituminen

Metaani Kasvihuoneilmiö

#### 9. Muut tiedot

Lähteet:

Teräslevy – SSAB tunnplåt

Polyamidi – APME

EPDM – IFP Research

Perusteellisempaa ympäristötietoa saa halutessaan RECistä.

## EN Environmental product description

### Applies to iris dampers.

The following data are given for 250 mm iris dampers.

#### 1. Product description

An iris damper is a fixture for measuring and regulating air, also available with a motor (IRIS-M). The environmental product description applies to the iris damper without a motor. For recommended areas of use, please refer to the product catalogue.

#### 2. Declaration of contents

The iris damper is made of galvanised steel plate Fe Zn275g) with plastic components in polyamide, and fitted with an EPDM ring seal which tightens it against the frame. The product does not contain substances listed in the Swedish Chemicals Agency guide PRIO.

#### 3. Materials included

Material: weight % weight (kg)

Steel plate 95 1.995

Polyamide plastic 2 0.042

EPDM rubber 2 0.042

Other substances 1 0.021

Additives: Acrylic-based sealant

The product contains 100% virgin materials.

Energy consumption in producing raw materials:

Material: MJ/iris damper:

Steel plate 61.85

Polyamide 5.98

EPDM 0.35

Total: 68.18

Total discharges to water from producing raw materials (stated in g/iris damper):

Chloride (Cl-) 2.11

Nitrate (NO<sub>3</sub>

-) 1.35

COD 1.23

Suspended material 0.77

Total emission to atmosphere from producing raw materials (stated in g/iris damper):

Carbon dioxide (CO<sub>2</sub>) 4878.30

Sulphur oxides (SO<sub>x</sub>) 8.43

Nitrogen oxides (NO<sub>x</sub>) 7.08

Particles 3.94

Methane (CH<sub>4</sub>) 1.01

#### 4. Production

Energy consumption in the production phase:

Data not available

Discharges to water: Data not available

Discharge to the atmosphere: Data not available

Refuse from production (residual products):

Estimated 40% by weight of the raw steel plate consumed becomes waste steel. This is returned to the smelting plant for recycling.

#### 5. Distribution of the finished product

Packaging: Cardboard box, plastic foil, wooden loading pallet

The packaging can be re-used as material or for energy recovery.

REC Indovent is registered with the REPA scheme.

Transport:

Means of transport: Truck

Type of fuel:

Diesel MK1 (0.001% sulphur)

Estimated emissions due to freight transport (stated in g/iris damper):

Carbon dioxide (CO<sub>2</sub>) 678.04

Nitrogen oxides (NO<sub>x</sub>) 14.20

Carbon monoxide (CO) 2.64

#### 6. During use

There are no emissions from the product in the use phase.

#### 7. End of product life

There is no hazardous waste when the product is worn out. The materials contained in the worn-out product should be sorted at source, so that recycling, material recovery or energy recovery is facilitated.

#### 8. Environmental impact

Environmental footprint associated with the greatest emissions from material production:

Chloride no environmental impact

Nitrate Eutrophication, acidification

Carbon dioxide Greenhouse effect

Nitrogen oxides Ozone near ground level,

acidification, eutrophication

Sulphur oxides Acidification

Methane Greenhouse effect

#### 9. Further information

Sources:

Steel plate – SSAB tunnplåt

Polyamide – APME

EPDM – IFP Research

More detailed environmental information is available from REC if required.

- NO** Karakteriseringsfaktorer: GWP (Global Warming Potential [CO<sub>2</sub>-ekvivalent] ) Drivhuseffekt 5577,51  
 AP (Acidification Potential [H<sup>+</sup>/g] ) Forsuring 0,70  
 POCP (Photochemical Ozone Creation Potential [eten-ekvivalent] ) Bakkenær ozon 0,063  
 NP (Nitrification Potential [g O<sub>2</sub>/g] ) Overgjødsling 138,65  
 HT (Human Toxicity potential ) Giftighet 26,89
- SE** Karakteriseringsfaktorer: GWP (Global Warming Potential [CO<sub>2</sub>-ekvivalent] ) Växthuseffekt 5577,51  
 AP (Acidification Potential [H<sup>+</sup>/g] ) Försurning 0,70  
 POCP (Photochemical Ozone Creation Potential [eten-ekvivalent] ) Marknära ozon 0,063  
 NP (Nitrification Potential [g O<sub>2</sub>/g] ) Övergödning 138,65  
 HT (Human Toxicity potential ) Giftighet 26,89
- DA** Karakteriseringsfaktorer: GWP (Global Warming Potential [CO<sub>2</sub>-ækvivalent]) Drivhuseffekt 5.577,51  
 AP (Acidification Potential [H<sup>+</sup>/g]) Forsuring 0,70  
 POCP (Photochemical Ozone Creation Potential [eten-ækvivalent]) Jordnær ozon 0,063  
 NP (Nitrification Potential [g O<sub>2</sub>/g]) Overgødskning 138,65  
 HT (Human Toxicity potential) Giftighed 26,89
- FI** Luonnehinnan osatekijät: GWP (Global Warming Potential [CO<sub>2</sub>-ekvivalentti] ) Kasvihuoneilmiö 5577,51  
 AP (Acidification Potential [H<sup>+</sup>/g] ) Happamoituminen 0,70  
 POCP (Photochemical Ozone Creation Potential [eteeni-ekvivalentti] ) Alailmakehän otsoni 0,063  
 NP (Nitrification Potential [g O<sub>2</sub>/g] ) Rehevöityminen 138,65  
 HT (Human Toxicity potential ) Myrkyllisyys 26,89
- EN** Characterisation factors: GWP (Global Warming Potential [CO<sub>2</sub>-equivalent] ) Greenhouse effect 5577.51  
 AP (Acidification Potential [H<sup>+</sup>/g] ) Acidification 0.70  
 POCP (Photochemical Ozone Creation Potential [ethylene equivalent] ) Ozone near ground level 0.063  
 NP (Nitrification Potential [g O<sub>2</sub>/g] ) Eutrophication 138.65  
 HT (Human Toxicity potential ) Virulence 26,89



*Våre produkter er i kontinuerlig utvikling og vi forbeholder oss retten til endringer. Vi tar forbehold om eventuelle trykkfeil som måtte oppstå.*

**NO**

*Våra produkter utvecklas ständigt och vi förbehåller oss rätten till ändringar. Vi tar inte ansvar för eventuella tryckfel som kan uppstå.*

**SE**

*Våre produkter er i kontinuerlig utvikling og vi forbeholder oss retten til endringer. Vi tar forbehold om eventuelle trykkfeil som måtte oppstå.*

**DA**

*Tuotteitamme kehitetään jatkuvasti. Sen vuoksi pidätämme oikeuden muutoksiin. Emme myöskään vastaa mahdollisista painovirheistä.*

**FI**

*Our products are subject to continuous development and we therefore reserve the right to make changes. We also disclaim liability for any printing errors that may occur.*

**EN**

**Flexit AS**

Tlf 69 81 00 00

post@flexit.no www.flexit.no