



Flexit K2.1

ART.NR. 700114, 700116, 700118, 700119, 700122, 700123, 700124, 700126

NO**HURTIGGUIDE**

Ventilasjonsaggregat og styringsautomatikk

SV**SNABBGUIDE**

Ventilationsaggregat och styrautomatik

DA**KVIKGUIDE**

Ventilationsaggregat og styringsautomatikk

FI**PIKAOPAS**

Ilmankäsittelykone ja automaatio

EN**QUICK GUIDE**

Air handling unit and automation

Flexit K2.1

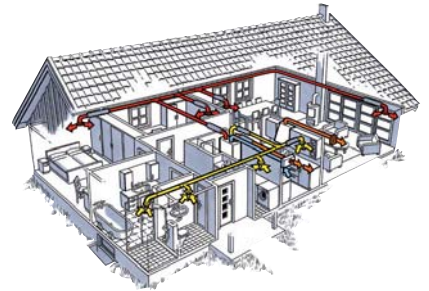
NO

ART.NR. 700114, 700116, 700118, 700119, 700122, 700123, 700124, 700126

Systembeskrivelse

Aggregatet sørger for ventilasjon i boligen.

Det tilfører **friskluft** i boligens oppholds- og soverom via ventiler som normalt er plassert i tak. Samtidig suges **brukt luft** ut fra kjøkken, bad, toalett og vaskerom. Aggregatet inneholder en roterende varmeveksler som tar vare på ca 80% av varmen i avtrekksluften, og overfører varmen til tilluften når det er behov for dette. Aggregatet styres fra et eget betjeningspanel.



Drift

Viftehastighet

Viftehastigheten må tilpasses behovet for ventilasjon. Se "konsekvenser ved feil drift".

Min	Må ikke benyttes første driftsår, eller når boligen er i bruk
Normal	Vanlig drift
Max	Brukes ved økt fuktnivå eks. bruk av bad, og generelt ved økt ventilasjonsbehov

Ved høy fuktproduksjon er det viktig å bruke **Max** en stund etter at fuktproduksjonen er avsluttet, slik at anlegget får tid til å trekke fuktigheten ut av rommet.

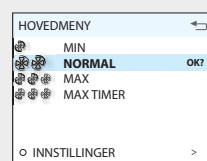
C160

Viftehastigheten justeres med + og - knappene på panelet.



C1600

Viftehastigheten velges med **piltastene** og bekreftes med **OK**.



Konsekvenser ved feil drift

Kondens. På våtrom produseres det ofte mye fukt fra tørking av klær, dusjing o.l. Hvis utelufta er kald, vil den kjøle ned veggene og fukten i innelufta vil kunne kondensere på aggregatet. *De som opplever dette må øke ventilasjonen til Max i perioder med høy fuktproduksjon.* Økt ventilasjon sørger for å trekke den fuktige lufta ut av rommet og erstatte den med mindre fuktig luft.

Filter. Gamle og tette filter gir dårlig ventilasjon og kan også føre til kondensproblemer.

Ny bolig. Nye boliger avgir store mengder fukt og gasser fra tekstiler, byggematerialer, maling osv. Dette kan blant annet forårsake **hekseot**, mugg- og fuktskader i boliger. Det er derfor svært viktig å ventilere godt og sikre et godt luftskifte, slik at man kan sikre seg mot disse skadelige forurensningene.



Vedlikehold



FARE! Før alt vedlikehold må aggregatet gjøres strømløst ved å dra ut strømkabel. Vent så et par minutter til vifter har stanset.

Rengjøring av vifter

For at viftene skal beholde sin kapasitet er det viktig at de er rene for smuss. Dette er spesielt viktig for anlegg som er tilkoplek kjøkkenhette. Viftene **skal** derfor rengjøres en gang i året. Viftebladene rengjøres med en klut eller en børste med rødsprit på og med trykkluft, hvis det er mulig. **OBS!** Sørg for at motoren ikke blir utsatt for vann.

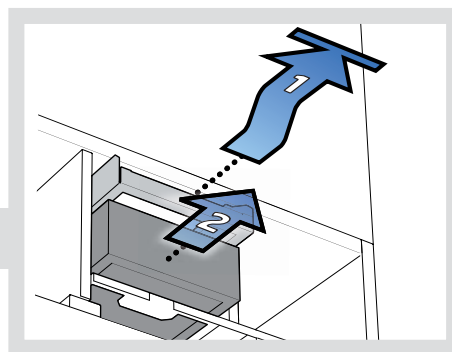
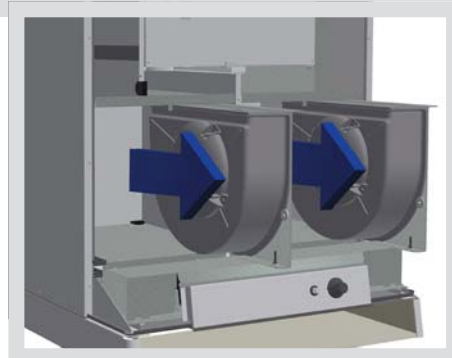
Kontroll av anleggets funksjon

Samtidig med vedlikeholdet bør det kontrolleres at viktige deler av anlegget fungerer som det skal:

Vifter. Still aggregatet på maks og sjekk at det blåser i tilluftventiler og suges ut i avtrekksventiler.

Rotor. Det er av avgjørende betydning at denne går rundt når det er behov for varmegjenvinning, eks under 10°C ute. Er ikke rotorfunksjonen i orden sees dette som et feilsignal på styrepanelet.

Sjekk samtidig at luftinntak og luftavkast er åpne og ikke tettet igjen med løv og rusk.



Skifte filter

Filtrene vil, avhengig av støvbelastningen på stedet, bli gradvis tettere og slippe mindre luft igjennom. Filtrene må derfor byttes minimum 1 gang årlig (normalt på høsten).

Kjøkkenhette



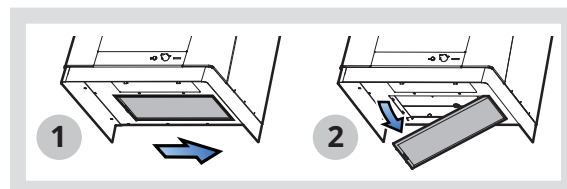
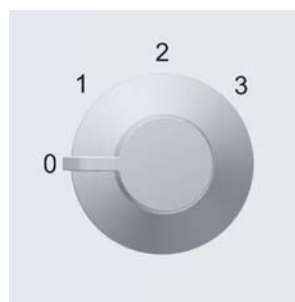
Begge filtre (både tilluft- og avtrekksfilter) skiftes samtidig.

Spjeld

Ved matlagning åpnes spjeldet ved å vri på spjeldvrideren på framsiden av aggregatet.

Posisjon	Funksjon
0	Spjeldet er stengt
1	Spjeldet står halvt åpent
2	Spjeldet står helt åpent
3	Spjeldet står helt åpent, og luftmengden øker til hastighet 3 (forsert ventilasjon). Må benyttes ved matlagning når utendørs temperatur er lav, for å unngå kondensdannelse i og utenpå aggregatet.

Fettfilteret må rengjøres ca 2 ganger pr mnd. Ta ned filtret og legg det i varmt vann med oppvaskmiddel. Filterkassetten kan vaskes i oppvaskmaskin. Hetten bør rengjøres innvendig med en fuktig klut og oppvaskmiddel.



Dokumentasjon

For utfyllende informasjon, se bruker- og monteringsveiledningene som følger med produktet.

Disse kan også hentes på www.flexit.no.

Ta godt vare på prosjekteringsunderlaget inkludert ventilasjonstegninger.

Flexit K2.1



ART.NR. 700114, 700116, 700118, 700119, 700122, 700123, 700124, 700126

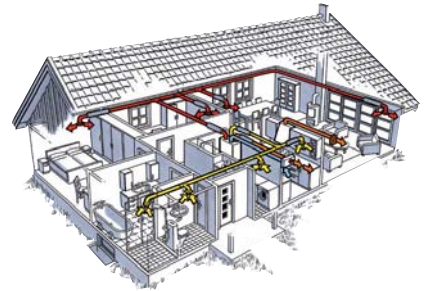
Systembeskrivning

Aggregatet ger ventilation i hemmet.

Det tillför **friskluft** till bostadens uppehållsrum och sovrum genom ventilerna som normalt är placerade i taket. Samtidigt suges **den använda** luften från kök, badrum, toalett och tvättstuga.

Enheten innehåller en roterande värmeväxlare som tar hand om ca 80% av värmen i frånluften och överför värmen till tilluften vid behov.

Aggregatet styrs från en separat manöverpanel.



Drift

Fläkthastighet

Fläktens hastigheten måste anpassas till behovet av ventilation. Se "Konsekvens vid felaktig drift"

Min	Får inte användas första driftsåret när bostaden är ny eller när bostaden används
Normal	Normal drift
Max	Används vid behov av ökad lufttillförsel som vid högre fuktnivå, till exempel vid duschning eller klädtorkning.

Vid hög fuktproduktion är det viktigt att använda **Max** en stund efter att fuktproduktionen har upphört, så att anläggningen har tid att dra ut fukten från rummet.

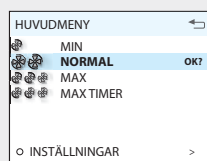
C160

Fläkthastigheten justerasd + och - knapparna på panelen.



C1600

Fläkthastigheten väljs med **pilknapparna** och bekräftas med **OK**.



Konsekvens vid felaktig drift

Kondens. I våtutrymmen är det ofta mycket fukt från torkning av kläder, duschning etc. Om utomhusluften är kall kommer den att kyla ner väggarna, och fuktig inomhusluft kan kondensera på aggregatet. *De som upplever detta måste öka ventilationen till Max under perioder med hög fuktproduktion.* Ökad ventilation drar ut den fuktiga luften från rummet, och ersätter den med mindre fuktig luft.

Filter. Gamla och igensatta filter resulterar i dålig ventilation och kan också orsaka problem med kondens.

Nya bostäder. Nya bostäder släpper ut stora mängder fukt och gaser från textilier, byggmaterial, färg, etc. Vissa material kan bidra till att förorsaka "black magic dust" som kan missfärga väggar och ytor i hemmet. Detta är viktigt att ventileras ut!



Underhåll



FARA! Innan något underhåll utförs måste enheten göras strömlös genom att dra ut elkontakten. Vänta några minuter tills fläktarna har stannat.

Rengöring av fläktar

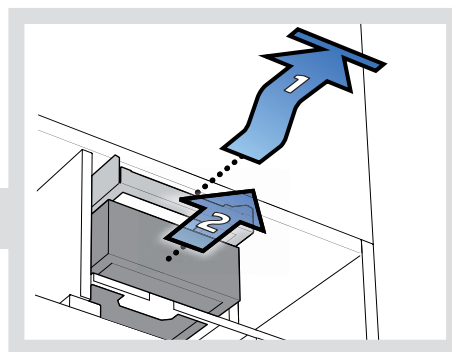
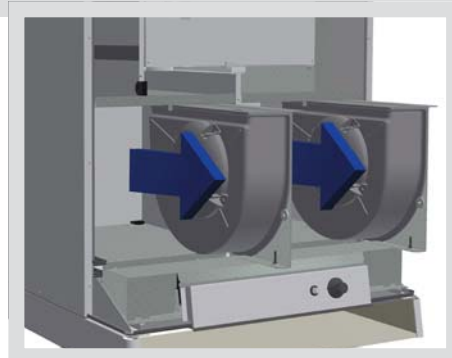
För att fläktarna ska upprätthålla sin kapacitet, så är det viktigt att de hålls rena. Detta är särskilt viktigt för system som är anslutna till spiskåpan. Fläktarna **skall** rengöras en gång om året. Fläktbladen rengörs med rödsprit på en trasa eller en borste och tryckluft om det är möjligt. **OBS!** Se till att motorn inte utsätts för vatten.

Kontroll av anläggningens funktion

Samtidigt med underhållet, kontrolleras att viktiga delar av systemet fungerar:

Fläktar. Ställ in aggregatet på max och kontrollera att det blåser i tilluftsventilerna och suger ur frånluftsventilerna.

Rotorn. Det är väsentligt att denna går runt om det finns ett behov för värmeåtervinning, t.ex. under 10°C utomhus. Fungerar inte rotorn som avsett så ses detta som en felsignal på kontrollpanelen. Kontrollera också att luftintag och avluft är öppna och inte igensatta med löv och skräp.



Byta filter

Filtren kommer, beroende på belastningen av damm på platsen, bli gradvis tätare och tillåter mindre luft igenom. Filtren måste bytas minst 1 gång per år (vanligtvis på hösten).

Spiskåpa



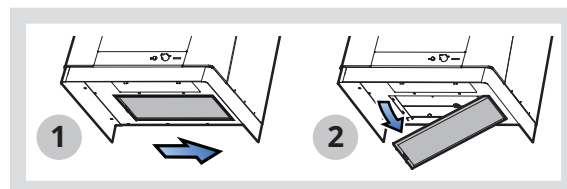
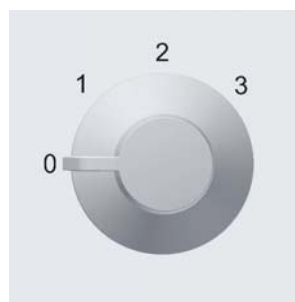
Båda filtren (både tillufts- och frånluftsfilter) byts samtidigt.

Spjäll

Ved matlagning öppnes spjeldet ved å vri på spjeldvrideren på framsiden av aggregatet.

Position	Funktion
0	Spjället är stängt
1	Spjället är halvöppet
2	Spjället är helt öppet
3	Spjället är helt öppet och luftflöde ökar till 3 (MAX) (forcerad ventilation). Måste användas vid matlagning när utetemperaturen är låg, för att undvika kondens i och utanför aggregatet.

Fettfiltret måste rengöras ca 2 gånger per månad. Ta bort filtret och och lägg det i varmt vatten med diskmedel. Metallfiltret kan tvättas i en diskmaskin. Spiskåpan bör rengöras på insidan med en fuktig trasa och diskmedel.



Dokumentation

För ytterligare information hänvisas till bruksanvisning och monteringsanvisning som medföljer produkten.

Se också www.flexit.se. Ta väl hand om projektets inregerings dokument inklusive ventilationsritningar.

Flexit K2.1

DA

ART.NR. 700114, 700116, 700118, 700119, 700122, 700123, 700124, 700126

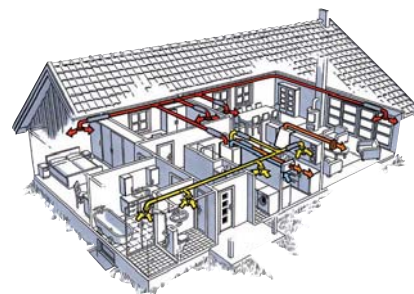
Systembeskrivelse

Enheden leverer ventilation i boligen.

Den leverer **frisk luft** til stuer og soveværelser via ventiler, der normalt er placeret i loftet. Samtidig trækkes den **brugte luft** fra køkkenet, badeværelset og bryggerset.

Enheden består af en roterende varmeveksler, der genvinder ca. 80 % af varmen i fraluften og overfører den til indblæsningsluften efter behov.

Enheden betjenes fra et separat kontrolpanel.



Drift

Ventilatorhastighed

Ventilatorhastigheden skal tilpasses ventilationsbehovet. Se "Konsekvenser ved forkert drift".

Min	Må ikke anvendes i første driftsår, eller når boligen er i brug
Normal	Normal drift
Max	Anvendes ved øget fugtniveau, f.eks. brug af bad, og generelt ved øget ventilationsbehov

Ved høj fugtproduktion er det vigtigt at anvende **Max** et stykke tid efter, at fugtproduktionen er afsluttet, så anlægget får tid til at trække fugtigheden ud af rummet.

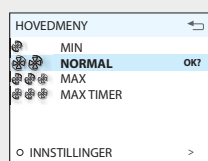
C160

Ventilatorhastigheden justeres med knapperne **+** og **-** på panelet.



C1600

Ventilatorhastigheden vælges med **piltasterne** og bekræftes med **OK**.



Konsekvenser ved forkert drift

Kondens. Der dannes ofte masser af fugt i vådrum, når der tørres tøj, bades osv. Hvis udeluften er kold, afkøler den væggene, og fugten i indeluften kan kondenseres på enheden. *Hvis du oplever dette, skal ventilationen øges til maks., når der dannes masser af fugt.* Øget ventilation sikrer, at den fugtige luft trækkes ud af rummet og erstattes af mere tør luft.

Filtre. Gamle og blokerede filtre giver dårlig ventilation og kan også forårsage kondensproblemer.

Nye boliger. Nye boliger afgiver store mængder fugt og gasser fra tekstiler, byggematerialer, maling osv. Dette kaldes også *afgasning* og kan forårsage misfarvning af vægge og overflader i boligen. Derfor er ventilation meget vigtig!



Vedligeholdelse



FARE! Strømmen til enheden skal afbrydes før enhver form for vedligeholdelse. Vent derefter et par minutter på, at blæserne standser.

Rengøring af blæserne

Hvis blæserne skal bevare deres kapacitet, er det vigtigt at sikre, at de er rene. Det er især vigtigt for systemer, der er forbundet med et emfang. Blæserne **skal** derfor afmonteres og efterses hvert år og rengøres, hvis der er snavs og fedt på blæserbladene. Rengør blæserbladene med sprit på en klud eller børste og evt. trykluft.

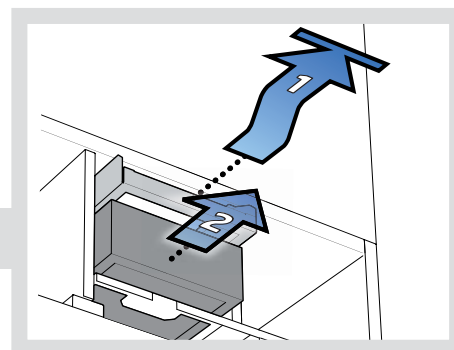
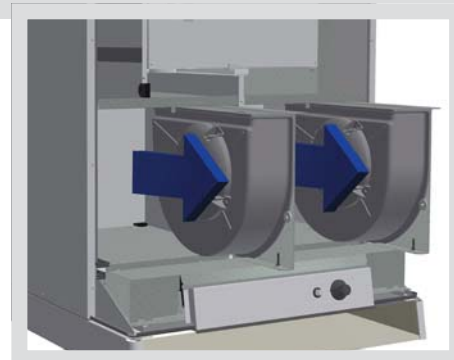
NB! Motoren må ikke komme i kontakt med vand.

Funktionskontrol

Under vedligeholdelse skal systemet kontrolleres for at sikre, at vigtige dele fungerer korrekt:

Blæsere. Sæt enheden på maks., og kontrollér, at indblæsningsluft-ventilerne blæser, og fraluftventilerne suger.

Rotorveksler. Det er afgørende, at denne roterer, når der er behov for varmegenvindingen, fx hvis udetemperaturen er under 10 °C. Hvis rotoren ikke fungerer korrekt, vises et fejlsignal på betjeningspanelet. Kontrollér også, at luftindtag og -afkast er frie og ikke blokerede af blade og skidt.



Udskiftning af filtre

Afhængigt af, hvor støvede omgivelserne er, bliver filtrene efterhånden blokerede og slipper mindre luft igennem. Filtrene skal derfor skiftes mindst én gang om året (normalt om efteråret).

Køkkenemhætte

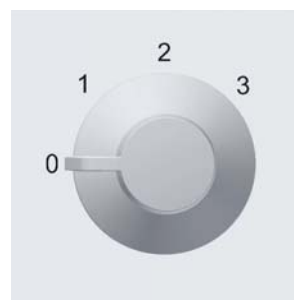


Begge filtre (både filteret for indblæsningsluft og fraluft) skal skiftes samtidig.

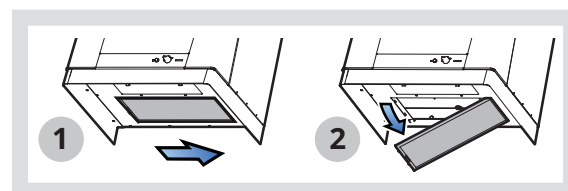
Spjæld

Ved matlavning åbnes spjældet ved at dreje på spjældets drejeknap på forsiden af aggregatet.

Position	Funktion
0	Spjældet er lukket
1	Spjældet er halvt åbent
2	Spjældet er helt åbent
3	Spjældet er helt åbent, og luftmængden øges til hastighed 3 (forceret ventilation). Skal anvendes ved madlavning, når den udendørs temperatur er lav, for at undgå kondensdannelse i og uden på aggregatet.



Fedtfileret skal rengøres ca. to gange om måneden. Tag filteret ned, og læg det i varmt vand med opvaskemiddel. Filterkassetten kan vaskes i en opvaskemaskine. Hætten skal rengøres indvendigt med en fugtig klud og opvaskemiddel.



Dokumentation

Læs mere i produktets brugermanual og installationsanvisninger.

De kan også downloades på www.flexit.com. Opbevar projekteringsdokumenterne, inkl. ventilationstegningerne, forsvarligt.

Flexit K2.1



ART.NR. 700114, 700116, 700118, 700119, 700122, 700123, 700124, 700126

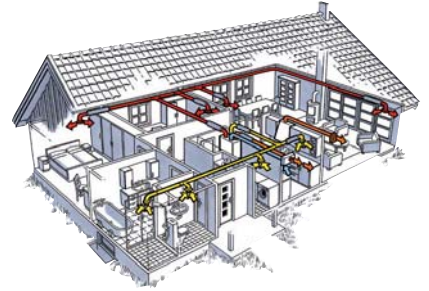
Järjestelmän kuvaus

Laite hoitaa kotisi ilmanvaihtoa.

Se toimittaa **raitista ilmaa** olohuoneeseen ja makuuhuoneisiin yleensä kattoon sijoitettujen venttiilien kautta. Samaan aikaan **käytettyä ilmaa** imetään keittiöstä, pesuhuoneesta, wc-tiloista ja kodinhoituhuoneesta.

Laitteessa on pyörivä lämmönvaihdin, joka ottaa talteen noin 80 % imetyn ilman lämmöstä ja siirtää sen tarvittaessa tuloilmaan.

Laitetta käytetään erillisestä ohjauspaneelistä.



Käyttö

Puhaltimen nopeus

Puhaltimen nopeus on mukautettava ilmanvaihtotarpeen mukaan. Lisätietoja on "Väärän käytön seuraukset" -kohdassa.

Min	Ei saa käyttää ensimmäisenä käyttövuonna tai kun asunto on käytössä.
Normal	Tavallinen käyttö
Max	Käytetään kosteustason noustessa esimerkiksi kylpyhuoneen käyttämisen vuoksi tai ilmanvaihtotarpeen lisääntyessä.

Jos ilma on kostea **Max**-asentoa on käytettävä vielä hetken ajan sen jälkeen, kun ilmaa kostuttava toiminto on päättynyt, jotta kosteus tuuletetaan pois.

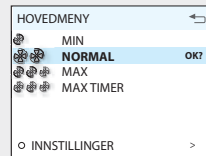
CI60

Puhaltimen nopeutta säädetään paneelin + ja - painikkeilla.



CI600

Puhaltimen nopeus valitaan **nuolipainikkeilla** ja vahvistetaan painamalla **OK**.



Väärän käytön seuraukset

Kosteuden tiivistyminen Märkätiloista tulee usein runsaasti kosteutta vaatteiden kuivaamisesta, suihkussa käynnistä tms. johtuen. Jos ulkona on kylmä, seinät jäähtyvät ja sisällä oleva kosteus saattaa tiivistyä laitteen pinnalle. **Jos näin tapahtuu, lisää ilmanvaihtoa maksimiin silloin, kun kosteutta syntyy.** Ilmankierron lisäämisellä varmistetaan, että kostea ilma imetään tilasta ja korvataan kuivemmalla ilmalla.

Suodattimet Vanhat ja tukkeutuneet suodattimet voivat myös aiheuttaa kosteuden tiivistymistä.

Uudet rakennukset Uusissa rakennuksissa tulee runsaasti kosteutta ja kaasuja tekstiileistä, rakennusmateriaaleista, maalista jne. Tämä **ilmiö** saattaa aiheuttaa kodin seinien ja pintojen värjäytymistä. Tästä syystä ilmanvaihdolla on tärkeä tehtävä!



Ylläpito



VAARA! Laite on irrotettava sähkövirrasta ennen minkään huoltotöiden tekemistä. Odota muutama minuutti puhaltimien pysähtymistä.

Puhaltimien puhdistaminen

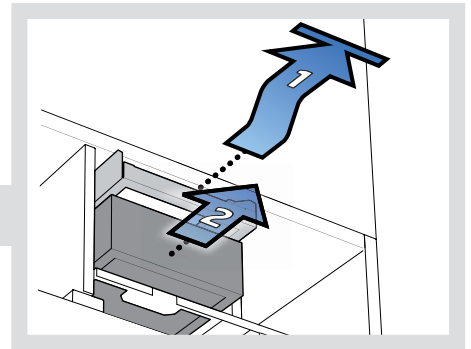
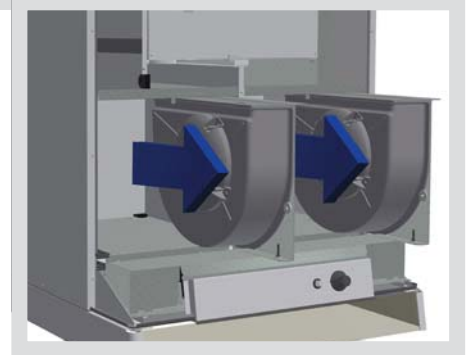
Jotta puhaltimet säilyttävät kapasiteettinsa, on tärkeää varmistaa, että ne ovat puhtaita. Tämä on erityisen tärkeää liesituulettimeen kytkettyjen järjestelmien kohdalla. Tästä syystä puhaltimet **pitää** irrottaa vuositarkastusta varten, ja ne on puhdistettava, jos likaa ja rasvaa on päässyt kerääntymään puhaltimen siipiin. Puhdista tuulettimen siivet metyloidulla alkoholilla ja liinalla tai harjalla ja mahdollisuuksien mukaan paineilman avulla. **Huom!** Varmista, ettei moottoriin pääse vettä.

Toiminnan tarkistus

Järjestelmä pitää tarkistaa huollon aikana, jotta voidaan varmistaa, että tärkeät osat toimivat oikein:

Puhaltimet. Aseta laite maksimille ja tarkista, että tuloilmaventtiilit puhaltavat ja että imuventtiilit imevät.

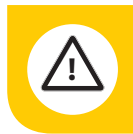
Roottori. On ehdottoman tärkeää, että roottori pyörii silloin, kun lämpöä pitää ottaa talteen, esim. jos ulkolämpötila on alle 10 °C. Jos roottori ei toimi oikein, ohjauspaneelilla näkyy vikailmoitus. Tarkista myös, että ilmanotto- ja -poistoaukot ovat puhtaat, eikä lehdet tai muu lika pääse tukkimaan niitä.



Suodattimien vaihtaminen

Ympäristön pölyisyydestä riippuen suodattimet tukkeutuvat ajan myötä, ja vähemmän ilmaa pääsee virtaamaan niiden läpi. Tästä syystä suodattimet on vaihdettava vähintään kerran vuodessa (yleensä syksyisin).

Liesituuletin

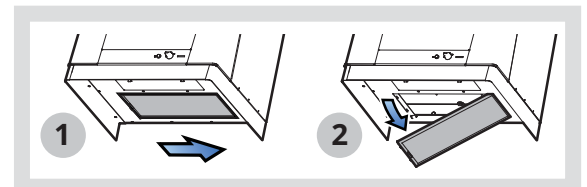
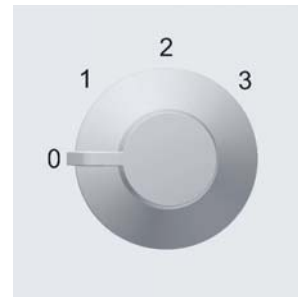


Molemmat suodattimet (sekä tulo- että poistoilmaa varten) on vaihdettava samaan aikaan.

Pelti

Pelti avataan ruokaa valmistettaessa etuosassa näkyvää säädintä kääntämällä.

Asento	Toiminto
0	Pelti on suljettu.
1	Pelti on puoliksi auki.
2	Pelti on kokonaan auki.
3	Pelti on kokonaan auki. Ilmamäärä kasvaa nopeudella 3 (pakotettu ilmanvaihto). Voidaan käyttää valmistettaessa ruokaa, kun ulkolämpötila on matala, jotta laitteeseen ei tiivisty kosteutta



Rasvasuodatin on puhdistettava noin 2 kertaa kuukaudessa. Irrota suodatin. Pese se lämpimällä vedellä, jossa on astianpesuainetta. Suodatinkasetti voidaan pestä astianpesukoneessa. Puhdista liesituuletin sisältä kostutetulla rievulla ja astianpesuaineella.

Asiakirjat

Lisätietoa saa tuotteen mukana toimitetusta käyttöohjeesta ja asennusohjeesta.

Voit ladata ne myös osoitteesta www.flexit.com.

Säilytä asiakirjat ja piirustukset turvallisessa paikassa.

Flexit K2.1



ART.NR. 700114, 700116, 700118, 700119, 700122, 700123, 700124, 700126

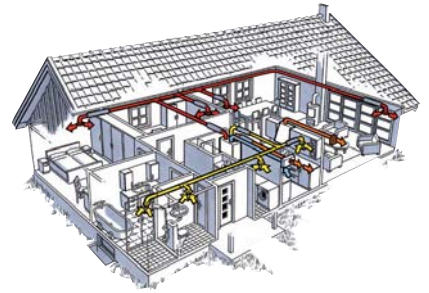
System description

The unit provides ventilation in the home.

It supplies **fresh air** to living rooms and bedrooms via valves, which are normally located in the ceiling. At the same time **used air** is extracted from the kitchen, bathroom, toilet and laundry room.

The unit contains a rotating heat exchanger that recovers around 80% of the heat in the extract air and transfers it to the supply air when needed.

The unit is operated from a separate control panel.



Operation

Fan speed

The fan speed has to be adjusted to the need for ventilation. See "Consequences of incorrect operation".

Min	Must not be used in the first year of operation or when the home is in use
Normal	Normal operation
Max	Used for raised humidity levels, e.g. when the bathroom is in use, and generally when there is an increased need for ventilation

If a lot of moisture is generated, it is important to use **Max** for a while afterwards to give the system time to extract the moisture from the room.

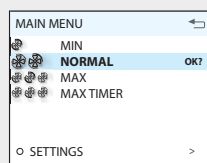
C160

The fan speed is adjusted using the + and - buttons on the panel.



C1600

The fan speed is selected using the arrow keys and confirmed with OK.



Consequences of incorrect operation

Condensation. A lot of moisture is often generated in wet rooms as a result of drying clothes, showering, etc. If the outdoor air is cold, it will cool the walls down and the moisture in the indoor air could condense on the unit. *If you experience this, you must increase ventilation to Max when a lot of moisture is being generated.* Increased ventilation will ensure that the humid air is extracted from the room and replaced with drier air.

Filters. Old and blocked filters provide poor ventilation and can also cause condensation problems.

New homes. New homes give off large quantities of moisture and gases from textiles, building materials, paint, etc. This is known as *off-gassing* and can cause discolouration of walls and surfaces in the home. Ventilation is therefore very important!



Maintenance



DANGER! The unit must be unplugged from the mains before any maintenance is carried out. Then wait a few minutes for the fans to stop.

Cleaning the fans

If the fans are to retain their capacity, it is important to ensure that they are clean. This is particularly important for systems that are connected to a kitchen hood. The fans therefore **have to be** removed for an annual inspection and cleaned if any dirt and grease have built up on the fan blades. Clean the fan blades with methylated spirits on a cloth or brush and, if possible, compressed air.

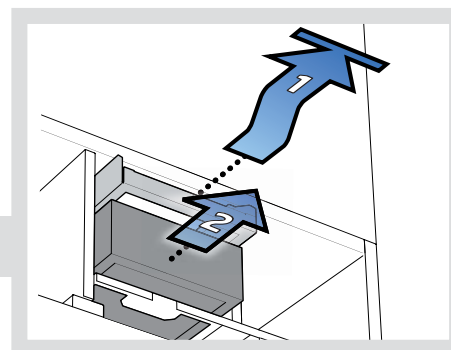
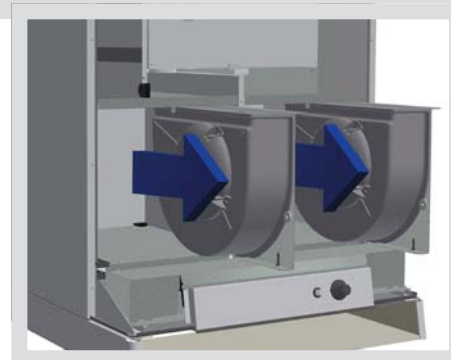
NB! Make sure that the motor is not exposed to water.

Function check

When maintenance is being carried out, the system should be checked to make sure that important parts are working properly:

Fans. Set the unit to Max and check that the supply air valves are blowing and the extract air valves are sucking.

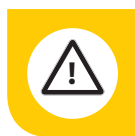
Rotor. It is vital that this should rotate when there is a need for heat recovery, e.g. if the outdoor temperature is below 10°C. If the rotor is not working properly, an error signal will appear on the control panel. Also check that the air intake and exhaust are clear and not blocked by leaves and debris.



Changing the filters

Depending on how dusty the environment is, the filters will gradually become blocked and let less air through. The filters therefore have to be changed at least once a year (usually in the autumn).

Kitchen hood

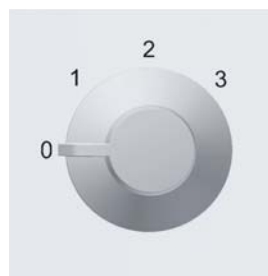


Both filters (both supply air and exhaust air filter) should be changed at the same time.

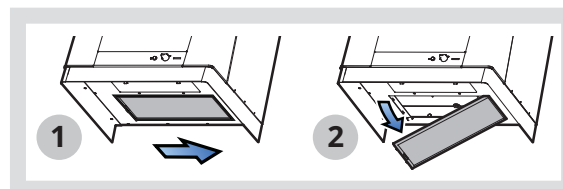
Damper

When cooking, open the damper by turning the damper knob on the front of the unit.

Position	Function
0	Damper closed
1	Damper half open
2	Damper fully open
3	Damper fully open and air flow rate increased to speed 3 (forced ventilation). Must be used when cooking if the outdoor temperature is low to prevent condensation forming in and on the unit.



The grease filter must be cleaned about twice a month. Take the filter down and place it in hot water with washing-up liquid. The filter cassette can go in the dishwasher. The hood should be cleaned inside with a damp cloth and washing-up liquid.



Documentation

For more information see the user manual and installation instructions supplied with the product.

They can also be downloaded from www.flexit.com. Keep the projection documents, including the ventilation drawings, in a safe place.



Flexit AS, Televeien 15, N-1870 Ørje
www.flexit.no