

Tilluftsventil OPTR • Tilluftsventil OPTR • Supply air valve OPTR


09843

- NO** Tilluftsventil for veggmontasje. Horisontal innblåsing.
- SE** Tilluftsventil för väggmontering. Horisontellt inblås.
- EN** Supply air valve for wall mounting Horizontal air inlet.

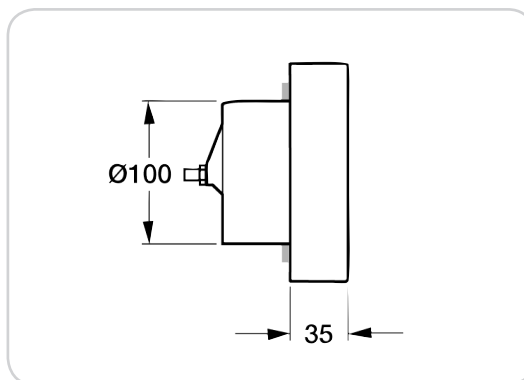
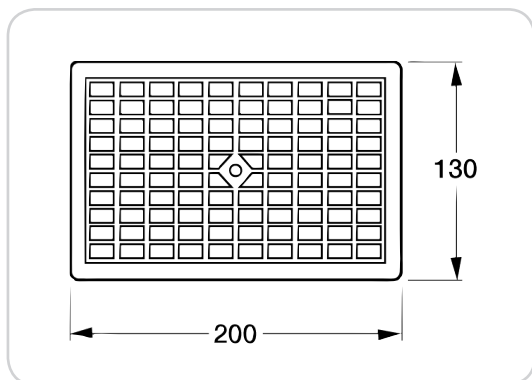
Rektangulær tilluftsventil med filter.
 Rektangulär tilluftsventil med filter.
 Rectangular supply air valve with filter.

Art.nr./Art.no.	NOBB	GTIN	Dim.
09843	21396064	7023670098439	Ø100 mm

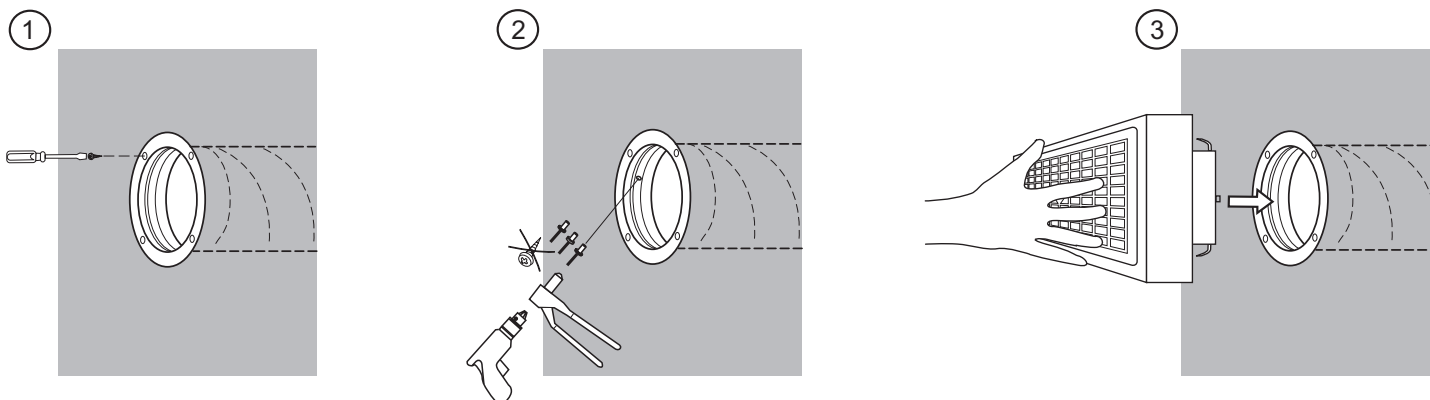
Materiale/Material:	Polypropylen /Polypropylen/Polypropylene
Farge/Färg/Color:	Hvit/Vit/White

Tilbehør/Tillbehör/Accessories	Art.nr./Art.no.	NOBB	GTIN
Reservefilter/Reservfilter/Spare filter	09844	22460141	7023670098446

Målskisse/Måttskiss/Dimensioned drawing



Montering/Installation



Justering

Pluggen som sitter foran fjernes. Strupeinnsats skrues ut eller inn med den graderte justeringsnøkkelen (tilbehør) det antall omdreininger som tilsvarer trykkfall og ønsket lufttilførsel i henhold til tabell. Trykkfallet kontrolleres ved å føre målesonden (tilbehør) inn forfra.

VLC leveres alltid med strupeinnsats. Denne kan demonteres, men da bortfaller justeringsmulighetene.

NO

Injustering

Pluggen som är placerad i fronten tas bort. Strypdonet skruvas ut eller in med den graderade injusteringsnyckeln (tillbehör) det antal varv som svarar mot tryckfall och önskat luftflöde enligt diagram. Tryckfallet kontrolleras genom att föra in mätsonden (tillbehör) i fronten.

VLC levereras alltid med strypdon. Detta kan demonteras, varvid injusteringsmöjligheten uteblir.

SE

Adjustment

Remove the plug from the front of the device. Screw the throttling device out or in with the graduated adjustment key (accessory) for the number of turns corresponding to the pressure drop and desired airflow shown in the graph. The pressure drop is checked by inserting the measuring probe (accessory) at the front. VLC is always supplied with a throttling device. This may be removed, thus eliminating the opportunity for adjustment.

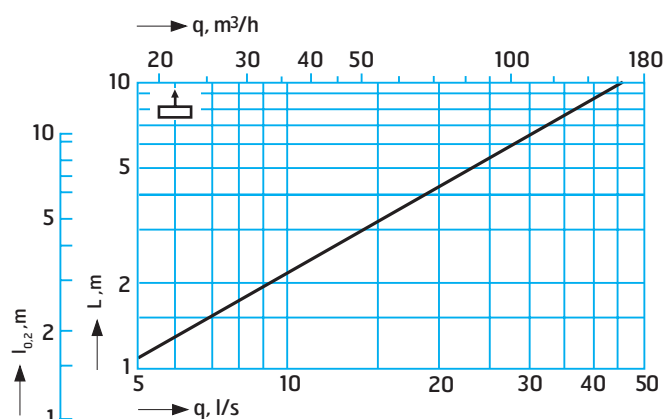
EN

$$q = k \sqrt{\Delta p_m}$$

(l/s) (Pa)

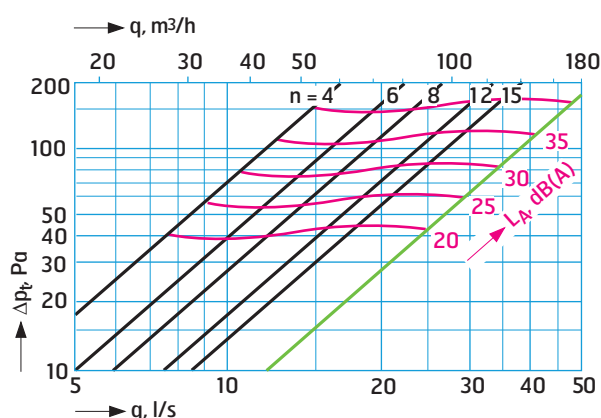
Antall åpne omdreininger/ Antal varv öppna/ Number of turns	4	6	8	12	15	Uten strupeinnsats/ Ej strypdon/ Without throttling device
k-faktor	1,19	1,61	1,90	2,43	2,73	3,88

Kast- og sonelengde/Kast- och zonlängd/Throw and zone length



Kast- og sonelengder er angitt ved $v=0,2\text{m/s}$.
 Kast- och zonlängder är redovisade vid $v=0,2\text{m/s}$.
 Throw and zone lengths are indicated for $v=0,2\text{ m/s}$.

Kapacitetsdiagram/Kapacitetsdiagram/Capacity diagram



— uten strupeinnsats
 utan strypdon
 without throttling device

n =antall åpne omdreininger
 n =antal öppna varv
 n =number of turns

Lydeffektnivå/Ljudeffektnivå/Sound power level

Korreksjon av lydnivå dB ved:/Korreksjon av ljudnivå dB vid:/Correction of sound dB at:

Størrelse/Storlek/Size	63	125	250	500	1000	2000	4000	8000	Hz
10	-5	1	4	1	-2	-3	-7	-14	

Lyddemping/Ljuddämpning/Sound attenuation

Korreksjon av lydnivå dB ved:/Korreksjon av ljudnivå dB vid:/Correction of sound dB at:

Størrelse/Storlek/Size	63	125	250	500	1000	2000	4000	8000	Hz
10	24	19	13	7	4	4	3	6	

Utførelse

VLC er en tilluftsinnretning av lavimpulstype. Den er beregnet for montering på vegg og er utstyrt med en luftfordeler av kunstfiber. VLC passer til kanalkoblinger med diameter 100 mm, har en elegant design og gode egenskaper med hensyn til lydnivå, tryckfall, lufttilførsel og egendemping.

Materiale

Produktet er i polypropylenplast, som er resirkulerbar og tåler temperaturer opptil 100 °C. Den leveres i hvit utførelse. For enkel justering har innretningen et måleuttak i fronten og en strupeinnsats som brukes til å stille inn ønsket lufttilførsel.

Vedlikehold

Ved utskifting eller rengjøring av luftfordelaren (filter) er det bare å ta av gitteret foran. Både selve innretningen og luftfordelaren kan henholdsvis tørkes av og vaskes med et mildt rengjøringsmiddel. Luftfordelaren kan vaskes 5–6 ganger før den må skiftes.

NO

Uförande

VLC är ett tilluftsdon av lågimpulstyp. Donet är avsett att monteras på vägg och är försett med luftfördelare av konstfiber. VLC som passar till kanalanslutning Ø 100 mm, har en elegant design och goda egenskaper vad det gäller ljudnivå, tryckfall, luftflöde och egendämpning.

Material

Produktet är tillverkat av polypropylenplast vilken är återvinningsbar och tål temperaturer upp till 100°C. Det levereras i vit färg. För enkel injustering är donet försett med mätuttag i fronten samt ett strypdon med vilket man ställer in önskat luftflöde.

Skötsel

Vid byte eller rengöring av luftfördelare (filter) tas frontgallret enkelt bort. Både donet i sig och luftfördelaren kan torkas respektive tvättas med mildt rengöringsmedel. Luftfördelaren kan tvättas 5 - 6 gånger innan byte.

SE

Design

VLC is a supply air diffuser of low impulse type. The device is designed for wall mounting and has an air diffuser made of artificial fibre. VLC fits to Ø 100 mm duct connections, has an elegant design and good properties in terms of sound level, pressure drop, airflow and self-damping.

Material

The diffuser is made of polypropylene plastic, which is recyclable and withstands temperatures up to 100°C. It is white in colour. For simple adjustment, the device has a measuring output at the front and a throttling device for setting the desired airflow.

Care

To replace or clean the air diffuser (filter), simply remove the front grille. Both the device and the air diffuser can be wiped down or washed with a mild detergent. The air diffuser may be washed 5-6 times before replacement.

EN