

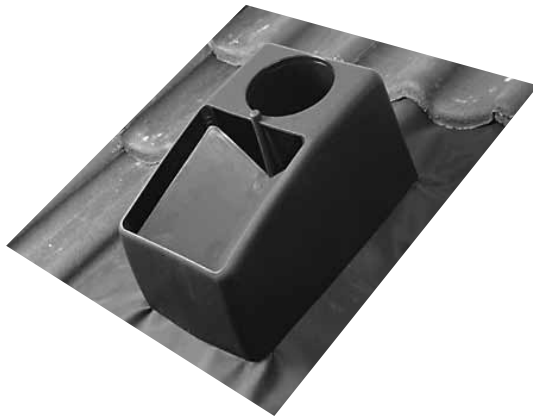
# FLEXIT VS/V160

## **N** Monteringsveiledning

### Takhatter - Plast

For alle takbelegg unntatt papp/shingel og torvtak.

**Forutsetninger:** Tak med min. 22° takvinkel og ventilasjons-anlegg som er i kontinuerlig drift.



### **Bruksområde:**

VS Ventilasjon + Spillvannsavlufting

V Ventilasjon (runt lokk på toppen må ikke fjernes)

**Ta vare på denne veiledningen for fremtidig bruk**

## Innhold

<b>Generelt .....</b>	<b>3</b>
<b>Plassering .....</b>	<b>3</b>
<b>Hulltaging i undertak .....</b>	<b>3</b>
<b>Montering av underdel .....</b>	<b>4</b>
Alt.A: Montering på bordtak med papp .....	4
Alt.B: Montering på tykke fiberplater .....	5
Alt.C: Montering på tak med duk/sutak .....	5
<b>Montering av duk og overdel .....</b>	<b>6</b>
Feste av duk .....	6
<b>Klargjøring .....</b>	<b>7</b>
<b>Sluttkontroll .....</b>	<b>7</b>
<b>Etterkontroll .....</b>	<b>2</b>



**Produktet må kun monteres av kvalifisert personell i henhold til denne veiledning.**

*Våre produkter er i kontinuerlig utvikling og vi forbeholder oss derfor retten til endringer.  
Vi tar også forbehold om eventuelle trykkfeil som måtte oppstå.*

## Generelt

Les nøye gjennom hele veiledningen, før montering og ta kontakt med leverandør om noe er uklart. Esken med takhatten skal ha følgende innhold: Overdel og underdel takhatt i UV-bestendig PP-plast, gummimansjett (duk) i EPDM og skrue m/hette for feste av overdel til underdel.

Stålrør Ø160mm, 3 festeskruer for stålrør.

Det som trengs til montering er en drill, stikksag, kritt, sag, spiker/stift og hammer.

Det er viktig at ventilasjonsanlegget går kontinuerlig med hensyn til å unngå kondensering og gjennom-ising. God isolering av kanalføringen til takhatten er i denne sammenheng også viktig.

## Plassering

Takhattene er beregnet for anlegg på skrå takflater min 22° hvor avkastviften er i kontinuerlig drift. Takhatten plasseres nærmest mulig området over aggregat/vifte. Takhatten må sikres mot takras ved å montere snøfanger eller annen sikring. Hvis forholdene tilsier det må det være flere snøfangere ovenfor hverandre.

NB! Kontroller at spillvannsavløftingen (Ø110) kommer øverst på taket (nærmest takets møne).

Unngå montering nær gradrenner (vinkeltak) grunnet at store snømengder kan samle seg der.

Fig. 1



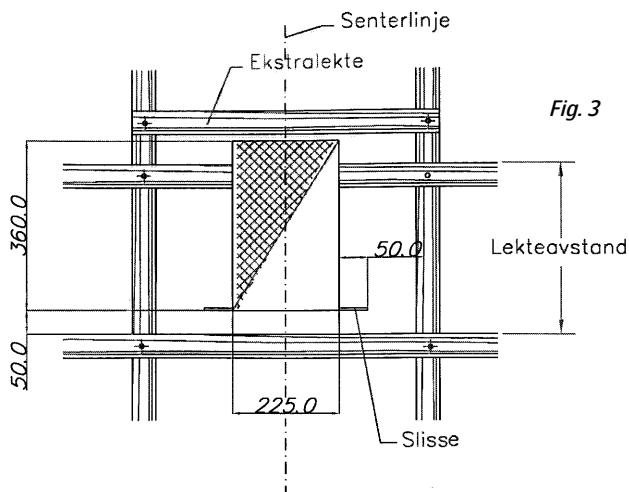
## Hulltagning i undertak

Sentrumslinjen på takhatten vil komme på bølgetoppen av en dobbelkrum takstein. Påse at hullet blir plassert mellom to takstoler. Tegn opp denne linjen (kritt) på taksteinen og overfør denne til undertaket ved at taksteinen som takhatten skal erstattes med, fjernes. Se fig. 2 og 3. Prinsippet blir det samme for andre takbelegg.

Fig. 2



Merk opp firkant for hulltaging 225x360mm meget nøyaktig! Unngå skader og rift i eventuell papp. Se fig. 3. Kapp lekte. Borr 2 hull diagonalt ovenfor hverandre og bruk stikksag for hulltaging. Når underdelen er montert, plasseres en ekstralekte rett ovenfor underdelen. Se fig. 3 og 4.



## Montering av underdel

### Generell festing av underdel

Før underdelen settes på plass skal vedlagte kanalstykke festes på Ø 160 nippelen med 3 stk vedlagte skruer. Det skal lages en vannavviser med en lekt ovenforunderdelen. Påfør asfaltlim/tetningsmasse under lekten og sørg for at denne leder vannet forbi neste lekt, se fig. 7. Underdelen festes ved å dra festebåndene (2 stk) over ekstralekten og stifte fast. I underkant trekkes festebåndet (1 stk) under lekten og stiftes fast, se fig. 4.

### Alt. A: Montering på bordtak med papp

1. Skjær spor i pappen, 50 mm på begge sider for flensen på underdelen som vist på fig. 3.
2. Flensen tres inn i slissesporet slik at den ligger under pappen på oversiden og over pappen på nedsiden av slissesporet. I områder med store snø-/regn mengder anbefales å tette mellom flens og undertak med egnet taktetningsmasse.

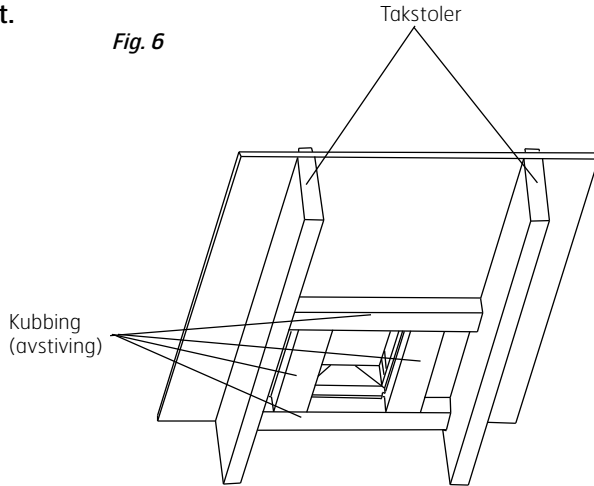
Fig. 4



**Alt. B: Montering på tykke fiberplater**

1. Skjær spor i eventuell papp, 50 mm på begge sider for flensen på underdelen som vist på fig. 3.
2. Det skal kubbes (avstives) rundt hullet på undersiden av fiberplaten som vist på fig. 6. Avstiverne må gå helt ut til taksperrene og festes i disse. Dette gjøres for å sikre at takplaten skal forbli plan.
3. Påfør rikelig med asfaltlim/fugemasse, i ca 50 mm bredde på platen rundt hele hullet. Sette underdel på plass og ettertett med fugemasse rundt, spesielt i overkant.

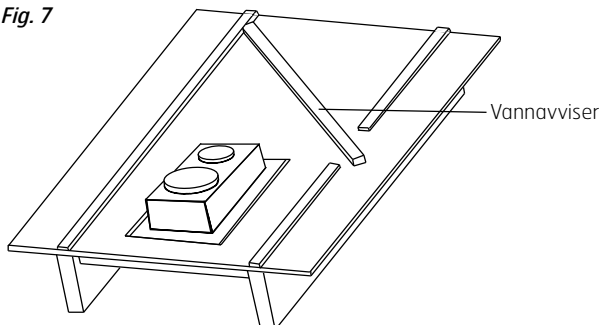
Fig. 6



**Alt. C: Montering på tak med duk/sutak**

1. Skjær spor i duk/sutakplate, 50 mm på begge sider for underkraven som vist på fig. 3.
2. Det skal kubbes (avstives) rundt hullet på undersiden av duk/sutak som vist på fig. 6. Avstiverne må gå helt ut til taksperrene og festes i disse. Dette gjøres for å sikre at takflaten skal forbli plan.
3. Flensen på underdelen tres inn i slissesporet slik at den ligger under duken på oversiden og over duken på nedsiden av slissesporet. I områder med store snø-/regn mengder anbefales å tette mellom underdel og undertak med egnet taktetningsmasse.

Fig. 7



## Montering av duk og overdel

Takbelegg monteres på plass.

Takstein rundt takhatt legges på plass, se fig. 9. Taksteinrekke nr 2 ovenfor takhatten skyves noe tilbake i området der gummiduken kommer. Benyttes profilplater må det skjæres åpning 225 x 360 mm i platen som korresponderer med underdel. Det er da klart for montering av duken. Duken kan monteres ned til en utetemp. på  $-15^{\circ}\text{C}$ . Hvis mulig er det en fordel om takstein er tørr. Har steinene/platene belegg av smuss, snø eller is, må dette fjernes. Tre duken over underdel. Trykk så overdelen forsiktig på plass og skru fast med den lange skruen. Vær oppmerksom på at rør for spillvannsavløfting skal entres på plass i underdelen.



Fig. 9

### Feste av duk

Brett ut duken, og begynn nederst i midten og stryk duken til sidene. Deretter strykes duken gradvis opp på hver side av hatten.

Ta av papiret som dekker kittet etterhvert som det limes. På denne måten unngår man at duken henger seg fast.

Det er meget viktig at det ikke på noen som helst måte blir strekk i duken etter at den er limt fast pga at limet kan sige/løsne.

Trykk duken godt ned mot taksteinen uten at det blir strekk i duken, spesielt i fremkant av taksteinen. På oversiden av takhatten skal duken ligge over den første taksteinrekken og under den andre taksteinrekken, fig. 10. På nedsiden skal den ligge over taksteinen, se fig. 11.

Fig. 10

På oversiden skal duken ligge over den nærmeste steinrekken, og under den neste taksteinsrekken

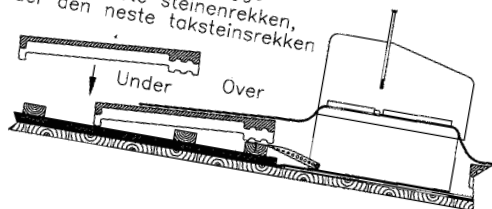


Fig. 11



## Klargjøring

Påse at ventilasjonskanalen er godt festet og at isolasjonsstrømpen dekker hele skjøten (plastbånd som fester isolasjonen til ventilasjonskanalen må først kuttes av). Før rør for spillvannsavlufing tilkoples må plastlokk fjernes, dette kan dyttes ut fra loftsiden. Spillvannsrøret bør også isoleres. Dytt godt med isolasjon opp i gjenværende hulrom under takhatten. Fjern ikke lokket hvis spillvannsrør ikke er tilkopleet. Alle gjennomføringer skal sikres mot belastninger som snøsig/ras med f.eks. snøfanger.

Ved isolert yttertak må det i tillegg være tettemansjetter for dampsperre som bestilles separat.

## Sluttkontroll

- Sjekk ved oppstart av anlegget at tak hattens dreneringsspalte i nedkant er åpen og fri for løv.
- Sjekk at åpning for spillvannsavlufing er åpen eller tett avhengig av bruk.
- Sjekk at takhatt er sikret mot eventuelle snøras.

## Etterkontroll

- Årlig sjekk på at dreneringsspalte er åpen og fri for løv.
- Ved store snømengder på tak må fjerning av nødvendige snømengder vurderes.
- Sjekk at takhatten sitter forsvarlig på plass.

