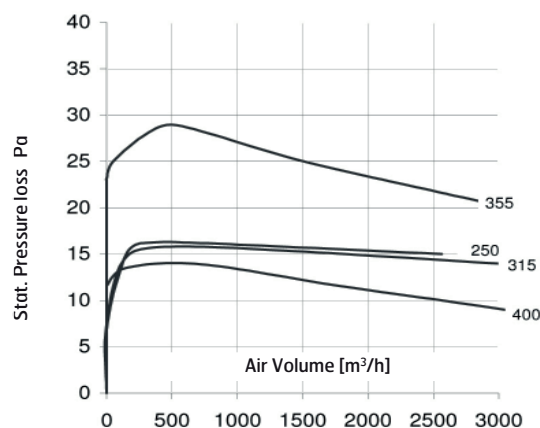
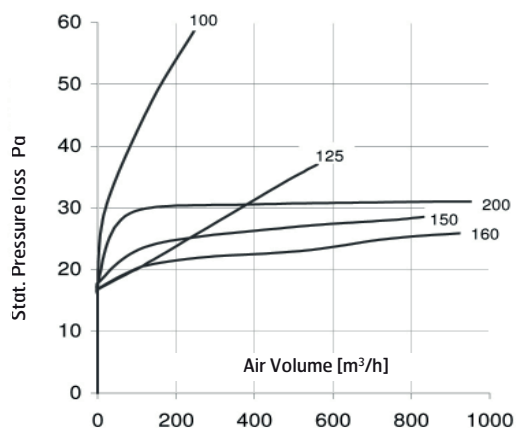


Spjeld RSK • Spjäll RSK • Pelti RSK • Air damper RSK

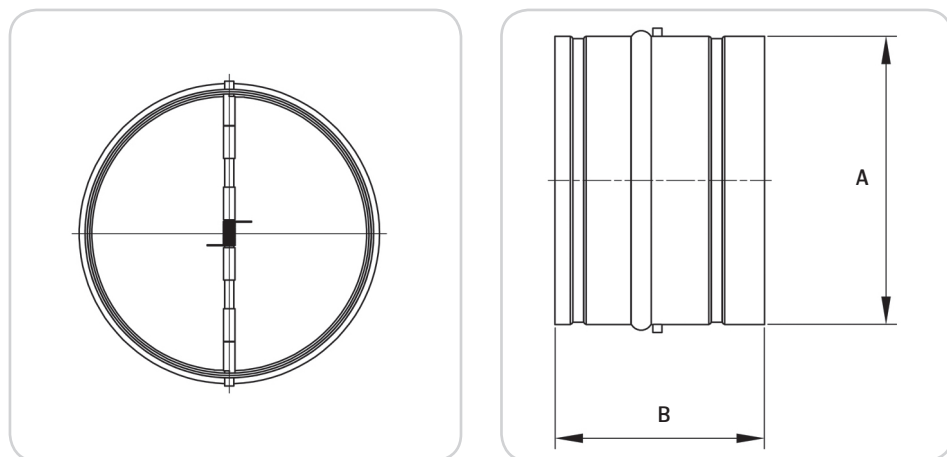


- NO** Selvlukkende spjeld i galvanisert stål med pakning og aluminiumslameller. For montering i kanal.
- SE** Självlåsandande spjäll av galvaniserat stål med packning och aluminiumlameller. För montering i kanal.
- FI** Itsesulkeutuva pelti sinkittyä terästä, tiiviste ja alumiinilamellit. Asennetaan kanavaan.
- EN** Self-closing galvanised steel air damper with gasket and aluminium louvres. For installation in ducts.

	Type/Typ/Tyyppi/Type	NOBB	GTIN
14285	RSK 100	21395819	7023670142859
14286	RSK 125	21397104	7023670142866
14287	RSK 160	21395827	7023670142873
14288	RSK 200	21395835	7023670142880
14289	RSK 250	21395843	7023670142897
14263	RSK 315	21395850	7023670142637



Målskisse/Måttskiss/Mittakaaviot/Dimensioned drawing



	Type/Typ/Tyyppi/Type	Bredde/Bredd/Leveys/Width	ØA	B	Vekt/Vikt/Paino/Weight
		mm	mm	mm	kg
14285	RSK 100	100	100	90	0,2
14286	RSK 125	125	125	90	0,3
14287	RSK 160	160	160	90	0,3
14288	RSK 200	200	200	90	0,4
14289	RSK 250	250	250	130	0,9
14263	RSK 315	315	315	130	1,1