



EASY 100/125/150

- N** **Brukerveiledning**
Kanalvifter
- S** **Bruksanvisning**
Kanalfläktor
- DK** **Brugervejledning**
Kanalventilatorer
- SF** **Käyttöopas**
Kanavapuhallin
- E** **User Guide**
Duct fans





Når du pakker opp viften skal du ha fått:

- 1 stk. Easy-vifte
- 2 stk. galvaniserte monteringsbraketter
- Brukerveiledning
- Emballasje



Beskrivelse av produktet

Easy kanalvifter egner seg som avtrekk- og tilluftsvifter i små og store rom. De er kompakte, har stor kapasitet og er enkle å montere. De tilbyr en god løsning når kapasitet og installasjonsvennlighet er viktig. I tillegg gir de en støysvak løsning da de kan monteres borte fra ventilasjonssonene.

- Viftene har et stabilt viftehus i solid plast.
- Viftene kan monteres både horisontalt og vertikalt.
- Viftemotoren er utstyrt med ekstern rotor med kulelager og med motorvern.
- Viftene leveres ferdig koplet med kondensator og en integrert koplingsboks.
- Viftehastigheten kan reguleres med ekstern hastighetsregulator (tilbehør).
- Viftene skal ikke brukes for transport av brann- og eksplosjonsfarlige stoffer, slipestøv, sot eller liknende.
- Viftene er utviklet for langtidsdrift uten frakopling fra strømmettet.
- Viftene er ikke eksplosjonssikre.
- Omgivelsestemperatur hvor viftene monteres må ikke overstige 65 °C.
- IP-klasse X4. Klasse II.
- Viftene er produsert iht. V.2.5-29.2-30637114-007-2004.

Vedlikehold



Før vedlikehold kan gjøres må spenningen være frakoblet og viftehjulet ha stoppet

- Viften skal rengjøres ved behov, minimum en gang pr. år for å opprettholde kapasiteten, samt unngå ubalansanse som kan forårsake lagerskader.
- Viften løsnes fra kanalen og de fire skruene som holder sammen viftehalvdelene løsnes. Du kommer da lett til viften.
- Ved rengjøring av viften må ikke høytrykksvask eller sterke løsningsmiddel brukes. Det anbefales rengjøring med støvsuger/trykkluft og lett avtørking med fuktig klut.
- Når du er ferdig med vedlikeholdet, kontroller at det ikke kommer ulyder fra viften.

Feilsøking



Feilsøking skal utføres av autorisert elektriker

- Kontroller at det finns spenning til viften.
- Bryt spenningen og sjekk at viftehjulet ikke er blokkert.
- Sjekk at tilkoblinger i viftens koplingsboks er korrekte.
- Hvis motorvernet er blitt utløst vil viften starte når motoren har kjølnet.
- Hvis ikke noe av dette hjelper kontakt din forhandler.

Tilbehør

Viften kan styres via en ekstern hastighetsregulator som du kan montere på ønsket sted. Art.nr. 09301.

For Easy 150 som trenger overgang til Ø160 mm kanal kan du bruke reduksjon 160/150 (art.nr. 100699), og skjøtemuffe Ø150 (art.nr. 100712).

Lagring

I original emballasje i ventilert rom med temperatur +5°C - +40°C. Relativ luftfuktighet skal ikke overstigende 80% (T=25°C).

Tekniske data

Type	Easy 100	Easy 125	Easy 150
Voltage, V/Hz	230/50	230/50	230/50
Power consumption , W	73	73	73
Current, A	0,30	0,30	0,30
Speed, rpm	2470	2470	2470
Capacitor, µf	2	2	2
Capacity, m ³ /h / l/s	246 / 68	345 / 96	470 / 131
Pressure, Pa	367	360	315
Sound level, Lps dB(A) 3 m	47	47	46
Weight, kg	2,4	2,3	2,6

Funksjon

Viften kan brukes til både avtrekk og tilluft. Viften monteres på egnet sted i kanal mellom luftinntak og utblåsnings-side. Den kan tilkoples det elektriske nettet som fast installasjon via en allpolig bryter, eller med en stikkontakt.

NB! Dette må gjøres av autorisert elektriker. Luften trekkes igjennom kanal og vifte iht anvist retning (fig. 1). Som tilbehør kan det installeres separat hastighetsregulator som styrer viftehastigheten ved å endre spenningen.

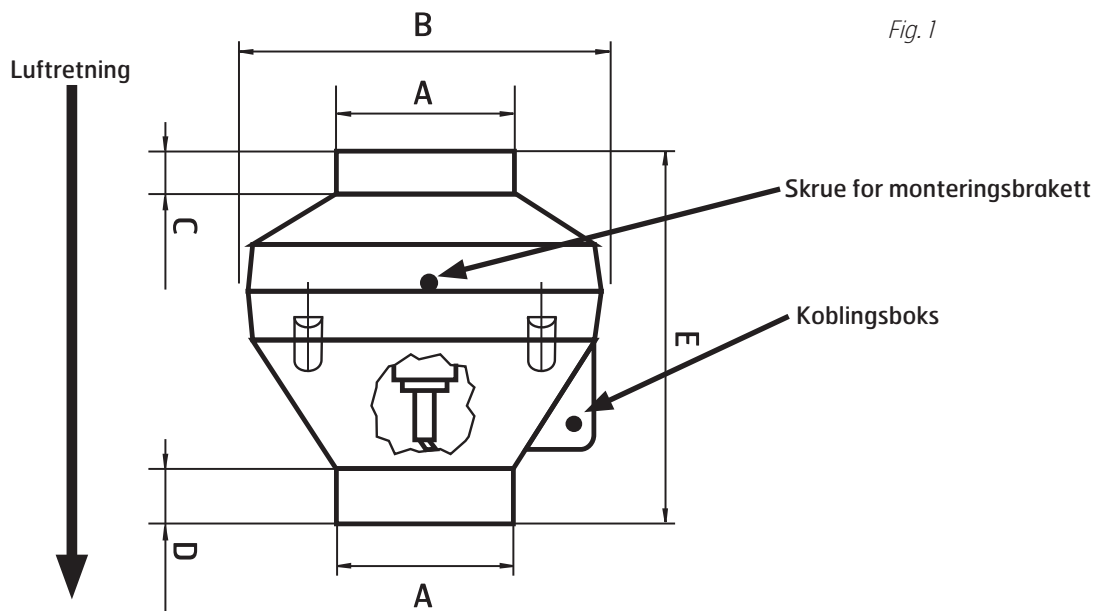


Fig. 1

Type	A mm	B mm	C mm	D mm	E mm
Easy 100	100	270	27	30	230
Easy 125	125	270	27	30	218
Easy 150	150	320	30	30	286

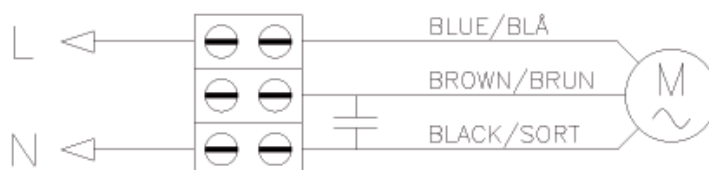
Montering



Elektrisk installasjon skal utføres av autorisert elektriker

- Før montering sjekk at viften ikke er påført skader og at den er fri for fremmedlegemer.
- Viften monteres til kanal ved bruk av klemmer, og iht. ønsket luftretning, fig.1. Lufttretningspil finnes på koblingsboksens deksel.
- Ved bruk av monteringsbraketter monteres disse på siden i 5-kant skruen (en på hver side) fig.1. Brakettene monteres i tak/vegg med tilstrekkelige skruer.
- Viften monteres på et sikkert sett slik at den ikke kan løsne eller forårsake vibrasjoner.
- Viften plasseres slik at service/vedlikehold kan utføres.
- Elektrisk tilkopling gjøres i koblingsboks som åpnes med en skruer, fig. 1.
- Viften koples til el.nettet via en allpolig bryter. Alternativt kan den koples til nettet ved bruk av stikkontakt.
- Koplings skjema se fig. 2. Dette finnes også under dekselet på viftens koblingsboks.
- For regulering av viftehastighet kan ekstern hastighetsregulator tilkoples.
- Ved montering i områder hvor det til tider oppstår kalde temperaturer bør viften isoleres.
- Kontroller under oppstart at det ikke kommer ulyder fra viften.

Fig. 2



När du packar upp fläkten ska du ha fått med:

- 1 st. Easy-fläkt
- 2 st. galvaniserade monteringshållare
- Bruksanvisning
- Emballage



Beskrivning av produkten

Easy kanalfläktar passar utmärkt som frånlufts- och tilluftsfläktar i små och stora rum. De är kompakta och har stor kapacitet samt är enkla att montera. De erbjuder en bra lösning när kapacitet och installationsvänlighet är viktig. Dessutom ger de en energisnål lösning eftersom de kan monteras utanför ventilationszonerna.

- Fläktarna har en stabil flätkåpa i solid plast.
- Fläktarna kan monteras både horisontalt och vertikalt.
- Fläktmotorn är utrustad med extern rotor med kullager samt med motorskydd.
- Fläktarna levereras färdigkopplade med kondensator samt en integrerad kopplingsdosa.
- Fläkthastigheten kan regleras med extern hastighetsregulator (tillbehör).
- Fläktarna ska inte användas för transport av brand- och explosionsfarliga ämnen som slipdamm, sot eller liknande.
- Fläktarna är utvecklade för långtidsdrift utan fränkoppling från elnätet.
- Fläktarna är inte explosionssäkra.
- Den omgivande temperaturen där fläktarna monteras får inte överstiga 65 °C.
- IP-klass X4. Klass II.
- Fläktarna i tillverkade enligt V.2.5-29.2-30637114-007-2004.

Funktion

Fläkten kan användas både för från- och tilluft. Fläkten ska monteras på lämpligt ställe i kanalen mellan luftintag och utblåsningssida. Den kan anslutas till elnätet som fast installation via en allpolig brytare eller med en stickkontakt.

OBS! Detta måste göras av en utbildad elektriker. Luften dras genom kanalen och fläkten enligt den riktning som visas (fig. 1). Som tillbehör kan man installera separat hastighetsregulator som styr fläkthastigheten genom att ändra spänningen.

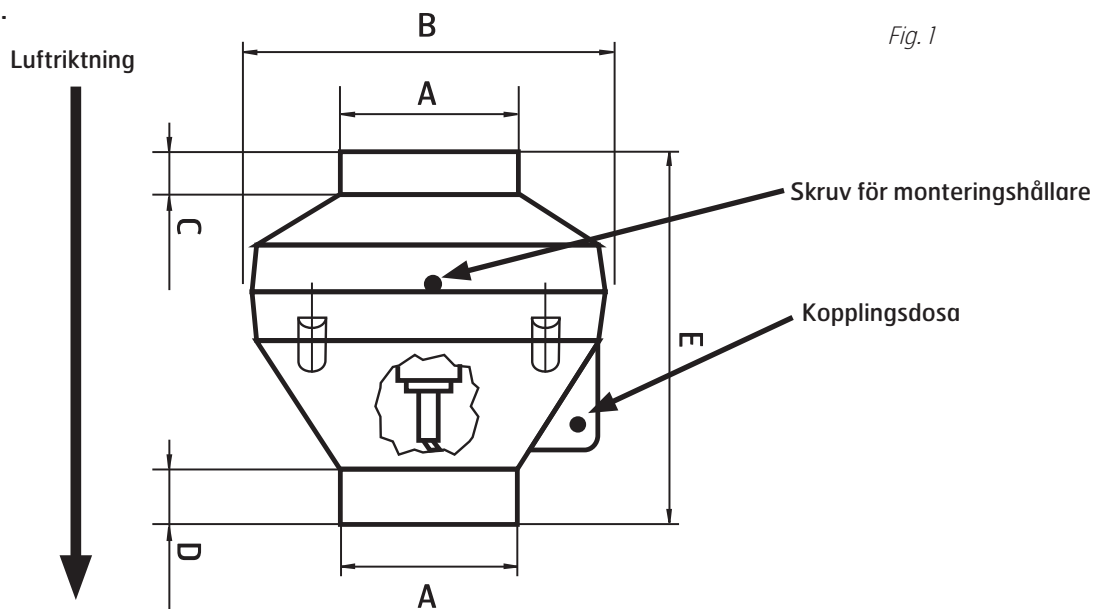


Fig. 1

Typ	A mm	B mm	C mm	D mm	E mm
Easy 100	100	270	27	30	230
Easy 125	125	270	27	30	218
Easy 150	150	320	30	30	286

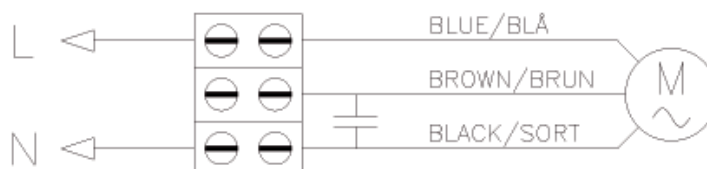
Montering



Elinstallation ska utföras av utbildad elektriker

- Kontrollera innan montering att fläkten inte har skador och att den är fri från lösa delar.
- Fläkten monteras till kanalen med hjälp av klämmor och med hänsyn till önskad luftriktning, fig.1. Luft-riktningsspil finns på kopplingsdosans lock.
- Då man använder monteringshållare monteras dessa på sidan med femkantsskruvar (en på vardera sida) fig.1. Hållarna monteras i tak/vägg med lämpliga skruvar.
- Fläkten monteras på ett säkert sett så att den inte kan lossna eller förorsaka vibrationer.
- Fläkten placeras så att service/underhåll kan utföras.
- Elanslutningen sker i kopplingsdosan, vilken öppnas med en skruv, fig. 1.
- Fläkten kopplas till elnätet via en allpolig brytare. Alternativt kan den kopplas till elnätet med hjälp av en stickkontakt.
- Kopplingschema se fig. 2. Detta finns även under locket på fläktens kopplingsdosa.
- För reglering av fläkthastigheten kan extern hastighetsregulator anslutas.
- Vid montering i områden där det ibland uppstår kalla temperaturer bör fläkten isoleras.
- Kontrollera under uppstart att det inte kommer oljud från fläkten.

Fig. 2



Underhåll



Innan underhåll kan göras måste spänningen kopplas från och fläkthjulet måste stå stilla

- Fläkten ska rengöras vid behov minst en gång per år för att upprätthålla kapaciteten samt undvika obalans som kan förorsaka kroppsskador.
- Fläkten ska tas loss från kanalen och de fyra skruvarna som håller ihop fläkthalvorna ska lossas. Du kommer då enkelt åt fläkten.
- Vid rengöring av fläkten får inte högtryckstvätt eller starka lösningsmedel användas. Det rekommenderas att man rengör med dammsugare/tryckluft samt en lätt avtorkning med en fuktig trasa.
- När du är klar med underhållet ska du kontrollera att det inte kommer missljud från fläkten.

Felsökning



Felsökning ska utföras av utbildad elektriker

- Kontrollera att det finns spänning till fläkten.
- Bryt spänningen och kontrollera att fläkthjulet inte är blockerat.
- Kontrollera att anslutningar i fläktens kopplingsdosa är korrekta.
- Om motorskyddet har löst ut kommer fläkten att starta när motorn har svalnat.
- Om inte något av det här hjälper ska du kontakta din återförsäljare.

Tillbehör

Fläkten kan styras via en extern hastighetsregulator som du kan montera på önskad plats. Art.nr. 09301.

För Easy 150 som behöver övergång till Ø160 mm kanal kan du använda reduktion 160/150 (art.nr. 100699) samt skarvrör Ø150 (art.nr. 100712).

Lagring

I originalemballaget i ventilerat rum med temperatur +5°C - +40°C ska relativ luftfuktighet inte överstiga 80% (T=25°C).

Tekniska data

Type	Easy 100	Easy 125	Easy 150
Voltage, V/Hz	230/50	230/50	230/50
Elförbrukning, W	73	73	73
Ström, A	0,30	0,30	0,30
Hastighet, rpm	2470	2470	2470
Kondensator, µf	2	2	2
Kapacitans, m ³ /h / l/s	246 / 68	345 / 96	470 / 131
Tryck, Pa	367	360	315
Ljudnivå, Lps dB(A) 3 m	47	47	46
Vikt, kg	2,4	2,3	2,6

Når du pakker ventilatoren ud, skal du have fået:

- 1 stk. Easy-ventilator
- 2 stk. galvaniserede monteringsbeslag
- Brugervejledning
- Emballage



Beskrivelse af produktet

Easy kanalventilatorer egner sig som udsugnings- og indblæsningsventilatorer i små og store rum. De er kompakte, har stor kapacitet og er enkle at montere. Det er en god løsning, når kapacitet og installationsvenlighed er vigtigt. Derudover giver de en støjsvag løsning, da de kan monteres væk fra ventilationszonerne.

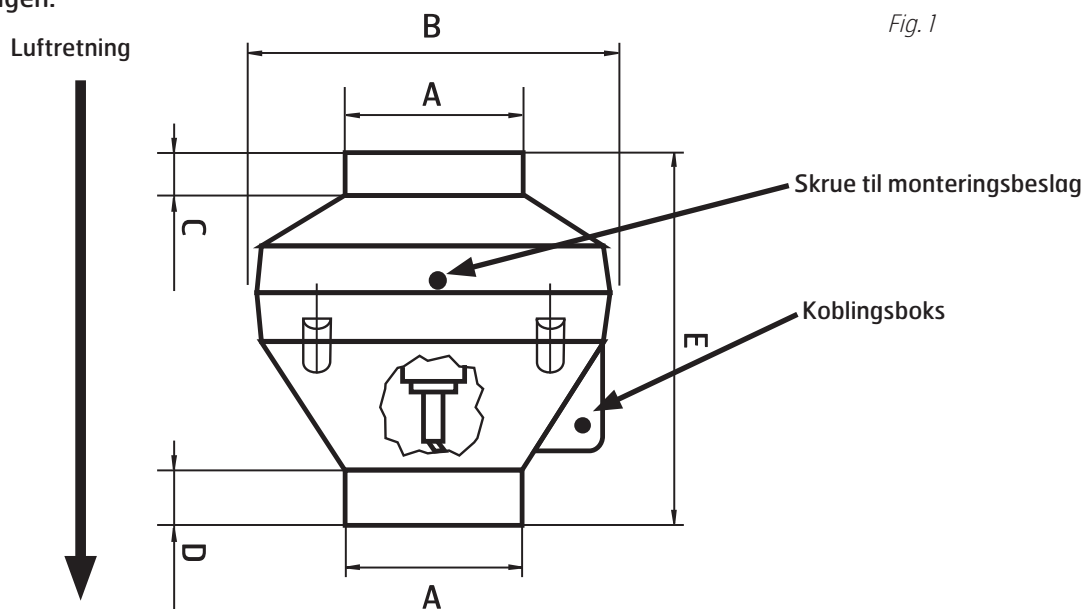
- Ventilatorerne har et stabilt ventilatorhus i solid plast.
- Ventilatorerne kan monteres både vandret og lodret.
- Ventilatormotoren er udstyret med ekstern rotor med kuglelejer og med motorværn.
- Viftene leveres færdigkøbt med kondensator og en integreret koblingsboks.
- Ventilatorhastigheden kan reguleres med en ekstern hastighedsregulator (tilbehør).
- Ventilatorerne må ikke bruges til transport af brand- og eksplosionsfarlige stoffer, slibestøv, sod eller lignende.
- Ventilatorerne er udviklet til langtidsdrift uden frakobling fra lysnettet.
- Ventilatorerne er ikke eksplosionssikre.
- Omgivelsestemperaturen, hvor ventilatorerne monteres, må ikke overstige 65° C.
- IP-klasse X4. Klasse II.

Funktion

Ventilatoren kan bruges til både indblæsning og udsugning. Ventilatoren monteres på egnet sted i kanalen mellem luftindtaget og udblæsningssiden.

Den kan tilkobles lysnettet som en fast installation via en flerpolet afbryder eller med en stikkontakt.

NB! Dette skal udføres af en autoriseret elektriker. Luften suges gennem kanalen og ventilatoren iht. den anviste retning (fig. 1). Som tilbehør kan der installeres en separat hastighedsregulator, der styrer ventilatorhastigheden ved at ændre spændingen.



Type	A mm	B mm	C mm	D mm	E mm
Easy 100	100	270	27	30	230
Easy 125	125	270	27	30	218
Easy 150	150	320	30	30	286

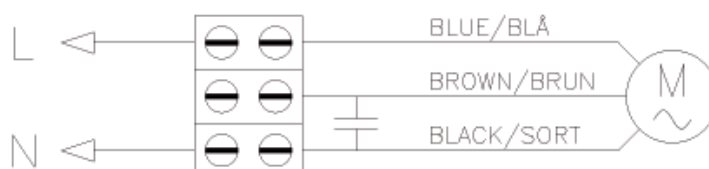
Montering



Elektrisk installation skal udføres af en autoriseret elektriker

- Før montering skal det kontrolleres, at ventilatoren ikke har fået skader, og at den er fri for fremmedlegemer.
- Ventilatoren tilsluttes kanalen ved hjælp af klemmer og iht. den ønskede luftretning, se fig. 1. Luftretningspilen findes på koblingsboksens dæksel.
- Når der bruges monteringsbeslag, monteres disse på siden i 5-kant-skruen (en på hver side) fig. 1. Beslagene monteres i loftet/væggen med tilstrækkelige skrue.
- Ventilatoren monteres sikkert, så den ikke kan løsne sig eller forårsage vibrationer.
- Ventilatoren placeres, så der kan udføres service/vedligeholdelse.
- Elektrisk tilslutning udføres i koblingsboksen, der åbnes med en skrue, fig. 1.
- Ventilatoren kobles til lysnettet via en flerpolet afbryder. Alternativt kan den kobles til nettet ved hjælp af en stikkontakt.
- Koblingsskema se fig. 2. Dette findes også under dækslet på ventilatorens koblingsboks.
- Til regulering af ventilatorhastighed kan der tilsluttes en ekstern hastighedsregulator.
- Ved montering i områder, hvor der til tider opstår kolde temperaturer, bør ventilatoren isoleres.
- Kontrollér under start, at der ikke kommer støj fra ventilatoren.

Fig. 2



Vedligeholdelse



Før der kan udføres vedligeholdelse, skal spændingen være frakoblet og ventilatorhjulet stoppet

- Ventilatoren skal rengøres efter behov, mindst én gang om året, for at opretholde kapaciteten samt undgå ubalance, der kan forårsage lejeskader.
- Løsn ventilatoren fra kanalen, og løsn de fire skruer, der holder ventilatorhalvdelen sammen. Der er nu nem adgang til ventilatoren.
- Ved rengøring af ventilatoren må der ikke bruges højtryksvask eller stærke opløsningsmidler. Rengøring med støvsuger/trykluft og let aftørring med en fugtig klud anbefales.
- Når du er færdig med vedligeholdelsen, skal du kontrollere, at der ikke kommer støj fra ventilatoren.

Fejlsøgning



Fejlsøgning skal udføres af en autoriseret elektriker

- Kontrollér, at ventilatoren tilføres spænding.
- Afbryd spændingen, og tjek, at ventilatorhjulet ikke er blokeret.
- Tjek, at tilkoblinger i ventilatorens koblingsboks er korrekte.
- Hvis motorværnet er blevet udløst, vil ventilatoren starte, når motoren er kølet af.
- Kontakt din forhandler, hvis ikke noget af dette hjælper.

Tilbehør

Ventilatoren kan styres via en ekstern hastighedsregulator, som du kan montere på et ønsket sted. Art.nr. 09301.

For Easy 150, der skal have en overgang til Ø160 mm kanal, kan du bruge reduktion 160/150 (art.nr. 100699) og forbindelsesrør Ø150 (art.nr. 100712).

Opbevaring

I original emballage i ventileret rum med temperatur +5° C - +40° C. Den relative luftfugtighed må ikke overstige 80 % (T=25° C).

Tekniske data

Type	Easy 100	Easy 125	Easy 150
Spænding, V/Hz	230/50	230/50	230/50
Strømforbrug, W	73	73	73
Ström, A	0,30	0,30	0,30
Hastighed, rpm	2470	2470	2470
Kondensator, µf	2	2	2
Kapacitet, m ³ /h / l/s	246 / 68	345 / 96	470 / 131
Tryk, Pa	367	360	315
Lydtryksniveau, Lps dB(A) 3 m	47	47	46
Vægt, kg	2,4	2,3	2,6

Kun purat pakkauksen, sinulla pitäisi olla:

- 1 Easy-puhallin
- 2 kpl galvanoituja kiinnikkeitä asentamista varten
- Käyttöopas
- Pakkaus

**Tuotekuvaus**

Easy-kanavapuhallin soveltuu poisto- ja tuloilmapuhaltimeksi pieniin ja suuriin tiloihin. Puhallin on kompakti ja sen kapasiteetti on suuri. Lisäksi sen asentaminen on helppoa. Kanavapuhallin on hyvä ratkaisu silloin, kun kapasiteetti ja asentamisen helppous ovat tärkeitä. Lisäksi kanavapuhallin on alhaisen äänitasonsa vuoksi hyvä ratkaisu, sillä se voidaan asentaa kauas ilmanvaihtoalueista.

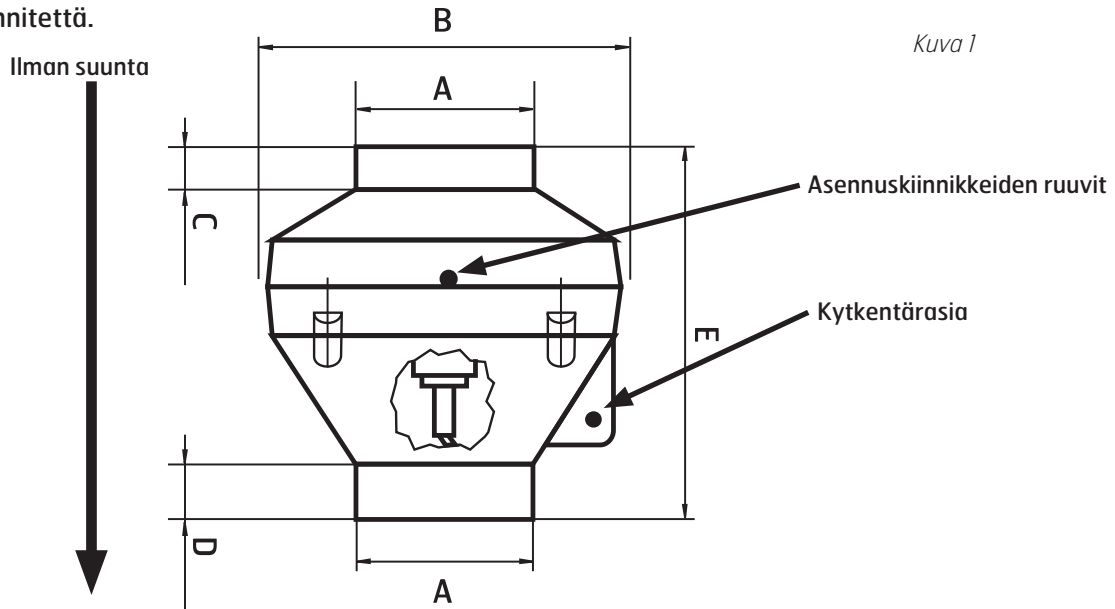
- Puhaltimessa on jäykästä muovista tehty vakaa puhallintila.
- Puhallin voidaan asentaa sekä vaaka- että pystysuoraan.
- Puhaltimen moottori on varustettu ulkoisella kuulalaakeroidulla roottorilla ja moottorisuojalla.
- Puhallin toimitetaan kondensaattoriin valmiiksi kytkettynä ja integroidulla kytkentärasialla varustettuna.
- Puhaltimen nopeutta voidaan säätää ulkoisella nopeussäätimellä (lisävaruste).
- Puhallinta ei ole tarkoitettu käytettäväksi palo- ja räjähdysherkkien aineiden, hiontapölyn, noen tai vastaavan kuljetuksessa.
- Puhallin on kehitetty jatkuvatoimiseen käyttöön ilman että sitä tarvitsee irrottaa virtalähteestä.
- Puhallin ei ole räjähdysturvallinen.
- Puhaltimen ympäristön lämpötila ei saa olla yli 65 °C.
- IP-luokka X4. Luokka II.
- Puhallin on valmistettu määräyksen V.2.5-29.2-30637114-007-2004 mukaisesti.

Toiminta

Puhallinta voidaan käyttää sekä poisto- että tuloilmalle. Puhallin asennetaan sopivaan kohtaan kanavaan ilmanoton ja ulospuhalluksen väliin.

Se voidaan kytkeä sähköverkkoon kiinteänä asennuksena joko moninapaisella katkaisimella tai pistorasian kautta.

HUOMAA. Kytkenän saa tehdä vain valtuutettu sähköasentaja. Ilma vedetään kanavan ja puhaltimen läpi osoitettuun suuntaan (kuva 1). Lisävarusteena voidaan asentaa nopeuden säädin, joka ohjaa puhaltimen nopeutta muuttamalla jännitettä.



Typpi	A mm	B mm	C mm	D mm	E mm
Easy 100	100	270	27	30	230
Easy 125	125	270	27	30	218
Easy 150	150	320	30	30	286

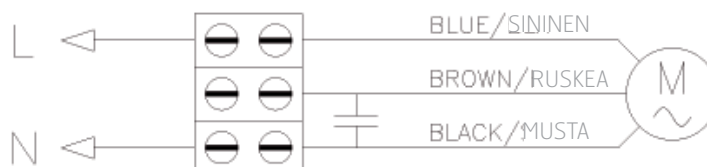
Asennus



Sähköasennuksen saa tehdä vain valtuutettu sähköasentaja

- Tarkista ennen asennusta, ettei puhallin ole vahingoittunut eikä siinä ole vieraita esineitä.
- Puhallin asennetaan kanavaan liittimillä ja huomioiden haluttu suunta, kuva 1. Ilmansuuntanuoli on kytkentärasian kannessa.
- Käytettäessä asennuskiinnikkeitä ne kiinnitetään puhaltimen sivuille 5-kulmaisilla ruuveilla (yksi joka sivulle), kuva 1. Kiinnikkeet kiinnitetään kattoon/seinään sopivilla ruuveilla.
- Puhallin asennetaan turvallisesti siten, ettei se voi irrota tai saada aikaan tärinää.
- Puhallin asennetaan siten, että sen huoltaminen on mahdollista.
- Sähkökytkentä tehdään kytkentärasiaan, joka avataan ruuvilla, kuva 1.
- Puhallin kytketään sähköverkkoon moninapaisella katkaisimella. Vaihtoehtoisesti se voidaan kytkeä verkkoon pistorasian kautta.
- Kytkentäkaavio, katso kuva 2. Se on myös puhaltimen kytkentärasian kannen alla.
- Puhallinnopeuden säätelystä varten voidaan kytkeä ulkoinen nopeudensäädin.
- Jos puhallin asennetaan sellaiselle alueelle, jossa esiintyy ajoittain kylmiä lämpötiloja, puhallin täytyy eristää.
- Tarkista käynnistettäessä, ettei puhaltimesta kuulu melua.

Fig. 2



Ylläpito



Jotta ylläpitotoimia voidaan suorittaa, täytyy puhaltimen jännite kytkeä pois ja puhallinpyörän on oltava pysähtynyt

- Puhallin on puhdistettava tarvittaessa, vähintään kerran vuodessa, jotta sen kapasiteetti säilyy ja vältytään epävakaudelta, joka voi aiheuttaa laakerivikoja.
- Puhallin irrotetaan kanavasta ja ne neljä ruuvia, jotka pitävät puhaltimen puolikkaita paikallaan, irrotetaan. Sitten pääset helposti käsiksi puhaltimeen.
- Puhallinta ei saa pestä painepesurilla eikä pesussa saa käyttää vahvoja puhdistusaineita. Puhdistukseen suositellaan käytettäväksi pölynimuria tai paineilmaa ja puhallin pyyhitään kostealla liinalla.
- Kun olet saanut puhaltimen huollettua, tarkista käynnistäessäsi sitä uudelleen, ettei puhaltimesta kuulu melua.

Vianetsintä



Vianetsinnän saa tehdä vain valtuutettu sähköasentaja

- Tarkista, että puhaltimessa on jännite.
- Katkaise jännite ja tarkista, ettei puhallinpyörä ole tukkeutunut.
- Tarkista, että puhaltimen kytkentärasian kytkennät on tehty oikein.
- Jos moottorisuoja on lauennut, puhallin käynnistyy moottorin jäähtyttyä.
- Jos mikään näistä ei auta, ota yhteyttä tuotteen myyjään.

Tarvikkeet

Puhallinta voi ohjata myös ulkoisella nopeussäätimellä, jonka voit asentaa haluamaasi paikkaan. Tuotenro 09301.

Easy 150 -tyypin puhaltimessa, joka tarvitsee Ø160 mm:n kanavassa ylityksen, voit käyttää pienennystä 160/150 (tuotenro 100699) ja jatkomuhvia Ø150 (tuotenro 100712).

Varastointi

Varastoidaan alkuperäispakkauksessa huoneessa, jossa on ilmanvaihto ja lämpötila +5 °C - +40 °C. Ilman suhteellinen kosteus ei saa ylittää 80 % (T = 25 °C).

Tekniset tiedot

Tyyppi	Easy 100	Easy 125	Easy 150
Jännite, V/Hz	230/50	230/50	230/50
Virrankulutus, W	73	73	73
Nimellisvirta, A	0,30	0,30	0,30
Pyörimisnopeus, rpm	2470	2470	2470
Kondensaattori, µf	2	2	2
Ilmavirta, m ³ /h / l/s	246 / 68	345 / 96	470 / 131
Kokonaispaine, Pa	367	360	315
Äänen taso, Lps dB(A) 3 m	47	47	46
Paino, kg	2,4	2,3	2,6

When you unpack the fan the package should contain:

- 1 Easy fan
- 2 galvanised mounting brackets
- User Manual
- Packaging

**Description of the product**

Easy duct fans are suitable as vents or supply fans in large or small spaces.

They are compact, with a high capacity, and are easily installed. They provide a good solution when capacity and convenient installation are essential. They are additionally a low-noise solution that can be placed away from the ventilation zones.

- The fans are supplied with solid plastic housing.
- The fans can be installed horizontally or vertically.
- The fan motor has an external rotor fitted with ball bearings and motor protection.
- The fans are delivered ready connected to the capacitor and an integrated connection box.
- The fan speed can be regulated with an external speed controller (accessory).
- These fans must not be used for extraction of flammable or explosive substances, abrasive dust, soot or the like.
- The fans are designed to run for long periods without being disconnected from the power grid.
- The fans are not explosion proof.
- The ambient temperature where the fans are installed must not exceed 65°C.
- IP class X4. Class II.
- The fans are manufactured in accordance with V.2.5-29.2-30637114-007-2004.

Function

The fans can be used in both vents and supply ducts. Install the fan at a suitable point in the duct between the air intake and the exhaust.

It can be connected to the electric mains as a permanent installation using an all-pole circuit breaker or an electric plug. **Please note! Installation must be carried out by an authorised electrician.** The air is drawn through the duct and the fan in the direction shown (fig. 1). As an accessory, a separate speed regulator can be installed to control the fan speed by varying the voltage.

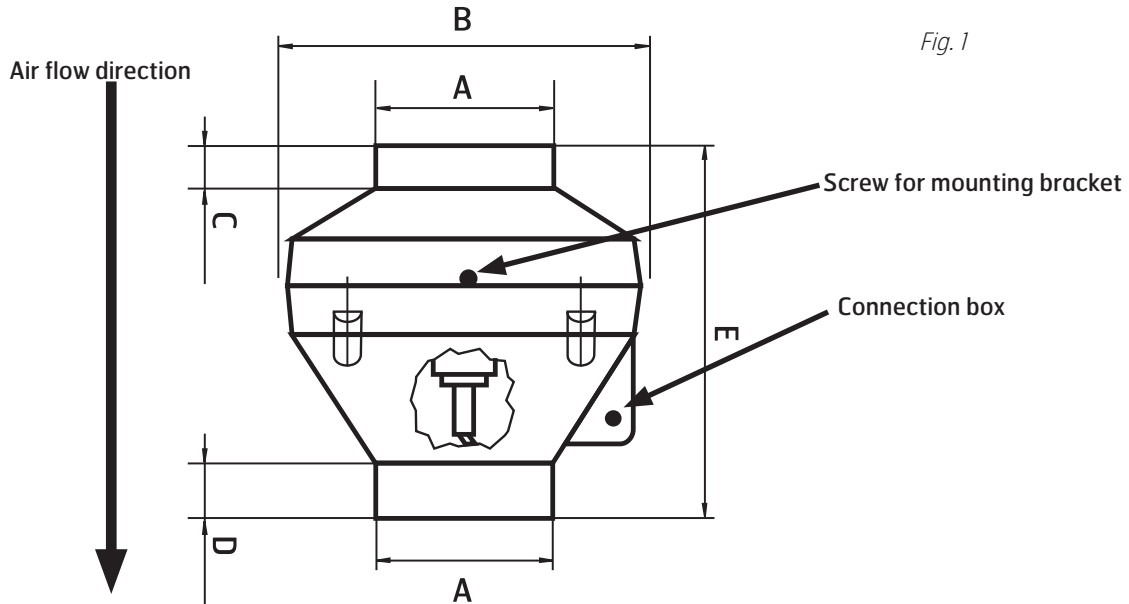


Fig. 1

Type	A mm	B mm	C mm	D mm	E mm
Easy 100	100	270	27	30	230
Easy 125	125	270	27	30	218
Easy 150	150	320	30	30	286

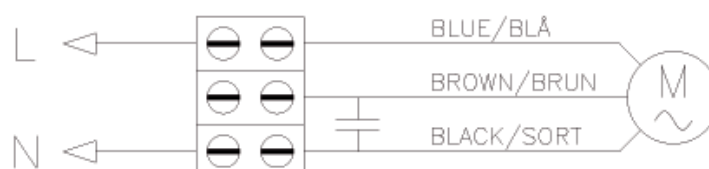
Installation



Electrical installation must always be carried out by an authorised electrician

- Before installation, check that the fan has not been damaged and that it is not blocked by foreign objects.
- Fit the fan to the duct using clips, and set the air flow direction as required, fig. 1. The air flow direction arrow can be seen on the cover of the connection box.
- When the mounting brackets are used, attach these at the sides in the 5-edged screw (one on each side) fig. 1. Attach the brackets to the wall or roof with sufficient screws.
- Mount the fan securely so that it cannot work loose or cause vibrations.
- Position the fan so that service and maintenance can be carried out.
- Connect it to the electricity supply through the connection box, which can be opened by means of a screw, fig. 1.
- Connect the fan to the mains supply using an all-pole circuit breaker. Alternatively, it can be connected to the mains through an electric plug.
- See the wiring diagram in fig. 2. This is also shown under the cover of the fan connection box.
- An external speed controller (accessory) can be connected to regulate the fan speed.
- If the fan is installed in a position where low temperatures occur, it must be insulated.
- Check when the fan starts up that it does not make unexpected noises.

Fig. 2



Maintenance



Before maintenance work is carried out, the current must be disconnected and the fan must have stopped

- The fan must be cleaned as required, and at least once a year to maintain its capacity, and also to prevent imbalance, which can damage the bearings.
- Detach the fan from the duct and loosen the four screws that hold the two halves of the fan together. Access to the fan is then easy.
- Do not use fluids at high pressure or strong solvents to clean the fan. We recommend cleaning with a vacuum cleaner or compressed air, and then wiping the fan carefully with a damp cloth.
- When maintenance work is complete, check that the fan does not make unexpected noises.

Troubleshooting



Troubleshooting must be performed by an authorised electrician

- Check that the power supply is connected to the fan.
- Turn off the power supply and check that the fan wheel is not obstructed.
- Check that the wiring in the connection box is correctly connected.
- If the motor protection is triggered, the fan will start when the motor has cooled down.
- If none of these hints help, then contact your dealer.

Accessories

The fan can be regulated by an external speed regulator, which can be installed in any suitable place. Art. no. 09301.

For Easy 150, which requires a transition to a Ø160 mm duct, reduction 160/150 (art. no. 100699) can be used with a fixing sleeve Ø150 (art. no. 100712).

Storage

In the original packaging in a ventilated room at a temperature between +5°C - +40°C. The relative humidity must not exceed 80% (T=25°C).

Technical Data

Type	Easy 100	Easy 125	Easy 150
Voltage, V/Hz	230/50	230/50	230/50
Power consumption, W	73	73	73
Current, A	0,30	0,30	0,30
Speed, rpm	2470	2470	2470
Capacitor, µf	2	2	2
Capacity, m ³ /h / l/s	246 / 68	345 / 96	470 / 131
Pressure, Pa	367	360	315
Sound level, Lps dB(A) 3 m	47	47	46
Weight, kg	2,4	2,3	2,6





