

Brandtätningssystem

Squeezer A

Plaströrsklämman



Provad och godkänd för brandklass
EI 60/EI 120



ANVÄNDNINGSSOMRÅDE

Plaströrsklämman Squeezer A används runt plaströr typ PVC och PP etc. för vatten, avlopp, centraldammsugare och liknande som går igenom brandcellsskiljande byggnadsdelar.

FUNKTION

Squeezer A består av en tunnväggig stålhylsa med en invändig svällkropp. Hylsan är öppningsbar och försedd med excenterlås som underlättar monteringen avsevärt. Hylsan fästs mot väggar/bjälklaget med skruv lämpade för underlaget.

När förslutaren aktiveras av eld eller temperatur över 120 C expanderar dess svällkropp snabbt och försluter under högt tryck det kollapsande plaströret effektivt.

För att säkerställa täthet mot kalla rökgaser bör spalten mellan rör och vägg/golv avtätas med FireStop Sealant 3000 silikonlim eller FireStop 400 akrylmassa.

TEKNISKA DATA

Brandklass:

Rörtyp	Diam.	EI 60	EI 120
PVC	Ø ≤ 160	X	X
PP	Ø ≤ 110	X	-
PE	Ø ≤ 110	X	-
ABS	Ø ≤ 110	X	-

EI 60 vid montage i lättvägg, dubbla plaströrsklämmor fordras;
EI 60-120 i vägg/bjälklag av betong, tegel etc.
- enkelt montage.

Standardstorlek:

PK 55 för rör ≤ Ø 55 mm
PK 82 för rör > Ø 55 ≤ Ø 82 mm
PK 110 för rör > Ø 82 ≤ Ø 110 mm
PK 160 för rör > Ø 110 ≤ Ø 160 mm

Hylsdimension: Se omstående sida

Hylsmaterial: 1 mm stål

Svällkropp: Grafitbas

Akiveringstemp.: 120 - 150 C

Lagringstid: Obegränsad vid torr förvaring. Tätningsmassa 1 år

Vattentäthet: 3 Bar avtätad med FireStop Sealant 3000

Fastsättning: M5 expanderskruv el motsv.

Tätningsmassa: FireStop Sealant 3000 eller FireStop 400, 310 ml patron.

Installationsanvisning för SQUEEZER A

FSI-O-205-01C

2/2

Date: 2012-01-01

MONTAGE

Squeezer A monteras mot vägg eller bjälklag.

Vid montage i lättvägg fordras dubbla plast-rörsklämmor dvs en hylsa på vardera sida av väggen.

Vid montage i vägg/bjälklag av betong, tegel etc.- enkelt montage.

Håltagning i vägg/bjälklag bör vara:

- Max 20 mm större än rördiametern;
- Mindre än mått 'C' i Tabell 1 nedan.

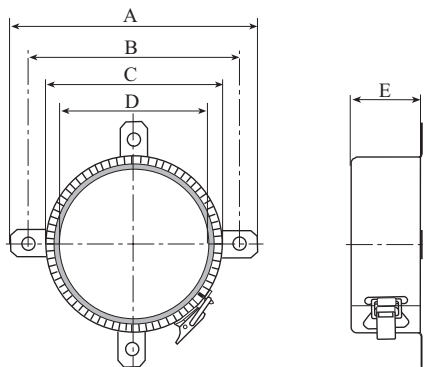
1. Täta fogen mellan plaströr och byggnadsdelen med FireStop Sealant 3000 alt FireStop 400. Fogdjup bör uppgå till ca 10 mm, använd backningslist vid behov. Jämna ut fogen med t. ex. ett finger fuktat med såpvattnet.

2. Bestäm hylsstorlek - se Tabell 1.

3. Vik hylsan runt röret och pressa den dikt an mot byggnadsdelen samt spänn fast med excen-terlåset.

4. Märk ut skruvhål i byggnadsdel och förborra.

5. Fäst hylsan med lämplig skruv eller expander.



Tabell 1.

Hylstyp	A	B	C	D	E	Svällkropp	Skruv	Vikt	Art. nr	RSK. nr
	mm	mm	mm	mm	mm	mm	st	kg		
PK 55	120	98	70	57	60	4	3	0,2	100821	3115586
PK 82	150	130	103	84	60	8	3	0,4	100822	3115587
PK 110	177	161	133	112	60	8	4	0,5	100823	3115588
PK 160	235	220	190	162	60	12	6	0,8	100824	3115589

OBS! Måttangivelser ovan kan variera något. Använd den valda klämman som mall för exakt hålmärkning.

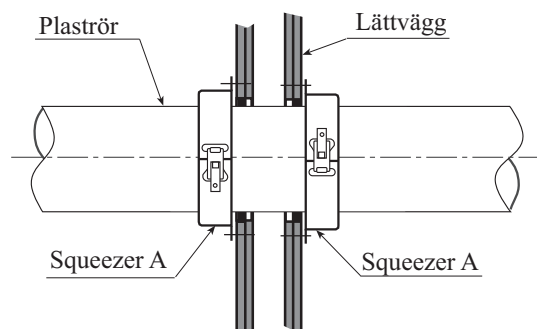
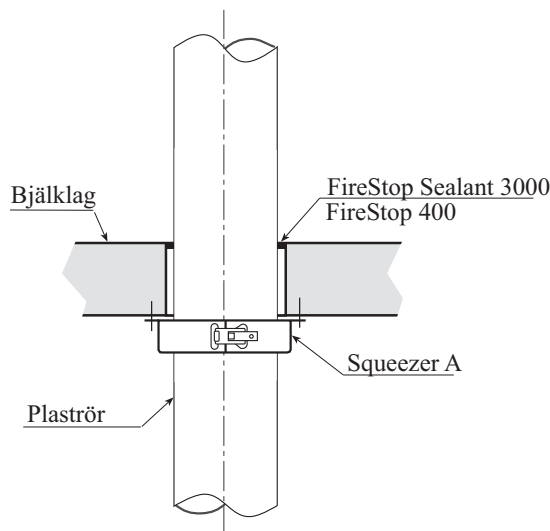
Mellan storlekar tillgängliga efter förfrågan.

FÖRPACKNING

Squeezer A styckeförpackas i PE-påse.

TEKNISK SERVICE

Kontakta ESSVE Produkter AB för ytterligare information eller teknisk assistans.



Förbrukning av tätningsmassa:

Beror på fogbredden och rördimension. Beräkna 70 ml per löpmeter fog 70 x 10 mm.