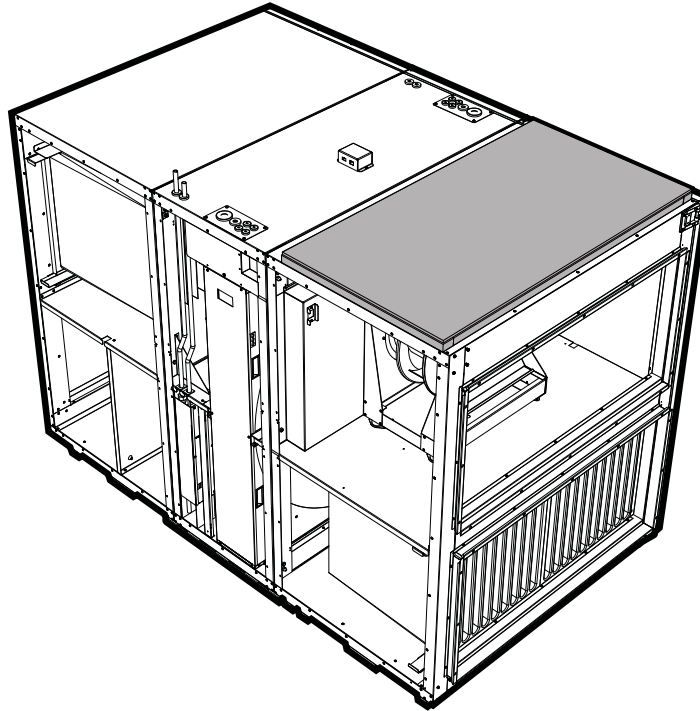


Ⓝ Isolasjon
Ⓢ Isolering
ⓓK Isolering
ⓈF Eristäminen
ⓔ Insulation

114167-01
2014-08

Art.nr.
114163
114164
114165



Ⓝ

- Flytt nippel om du ønsker din avkastkanal montert på siden.
- Monter lokk over den tilkoblingen som ikke benyttes.
- Monter deretter isolasjonen rundt og over lokket. Se illustrasjoner.

Ⓢ

- Flytta nippeln om du vill montera avluftskanalen på sidan.
- Montera locket över anslutningen som inte används.
- Montera sedan isoleringen runt och över locket. Se illustrationer."

ⓓK

- Flyt nipln, hvis du ønsker din afkastkanal monteret på siden.
- Monter et dæksel over den tilkobling, der ikke er i brug.
- Monter derefter isoleringen omkring og over dækslet. Se illustrationerne."

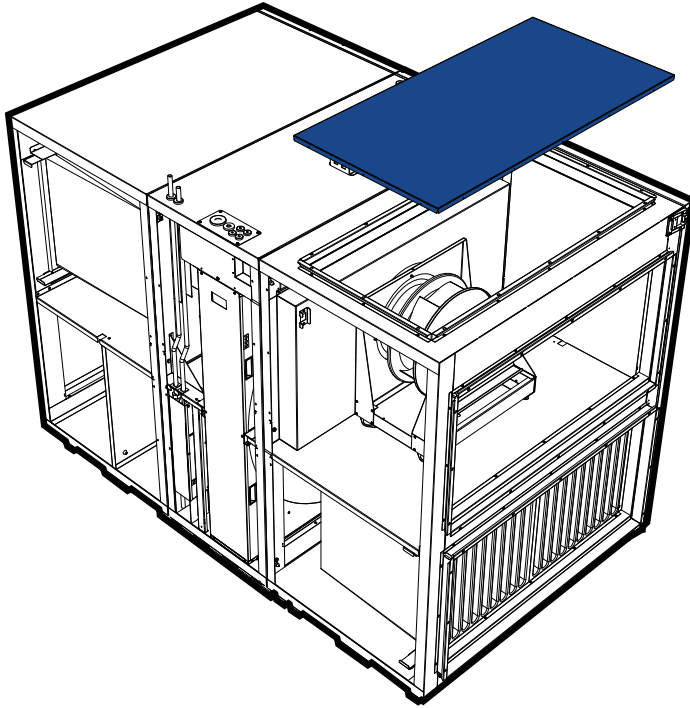
ⓈF

- Siirrä nippa, jos haluat asentaa poistoputken sivuun.
- Peitä liitäntä, jota ei käytetä, kannella.
- Eristä kansi tämän jälkeen ympäriltä ja päältä. Katso kuvat."

ⓔ

- Move the nipple if you want your exhaust air duct mounted on the side.
- Fit a cover over the connection that is not being used.
- Then fit the insulation around and over the cover. See illustrations."

1



2

